

# ET6000シリーズ

## ハードウェアマニュアル

ET6000-MM01-JA.04  
05/2026

# 法律情報

本書に記載されている情報は、製品/ソリューションに関する一般的な説明、技術的特性、および推奨事項を含んでいます。

本書は、詳細な調査や運用/現場別の開発計画や概略図の代用となるものではありません。また、特定ユーザーの用途に対する製品/ソリューションの適合性または信頼性を判断するために使用すべきものではありません。関連する特定の用途または使用に関して製品/ソリューションの適切かつ包括的なリスク分析、評価、および試験を行うこと、または選択した専門家（インテグレーター、設計者等）に実施させることは、当該ユーザーの義務とします。

本書で言及されているPro-faceブランドならびにSchneider Electricおよびその子会社の商標は、Schneider Electricまたはその子会社の所有物です。その他すべてのブランドは、各所有者の商標である場合があります。

本書およびその記載内容は、該当する著作権法で保護されており、情報提供のみを目的とし提供されています。本書のいかなる部分も、いかなる形式や手段（電子的、機械的、複写、記録、またはその他）によっても、どのような目的であっても、シュナイダーエレクトリックから書面による事前の許可を得ずに、複製または頒布することはできません。

シュナイダーエレクトリックは、「現状のまま」文書を調べる非独占な個人ライセンスを除き、本ガイドまたはその記載内容を商業的に使用する権利またはライセンスを付与することはありません。

電気機器は有資格者のみが設置、操作、修理、保守するものとします。この資料を使用すること起因するいかなる結果についても、Schneider Electric は責任を負わないものとします。

シュナイダーエレクトリックは、本書の内容またはその形式に関して、いつでも予告なく変更または更新する権利を有します。

**適用法により認められる範囲で、Schneider Electricおよびその子会社は、本書の情報コンテンツの誤りや記入漏れまたは本書に含まれる情報の使用に起因する結果、もしくはその結果から生じる結果に関し、一切責任を負いません。**

# 目次

安全に関する使用上の注意	5
本書について	6
サイバーセキュリティ	11
サイバーセキュリティガイドライン	11
概要	12
型式番号	12
梱包内容	12
認証および規格	13
接続可能な機器	15
システム構成図	15
オプション機器一覧	16
各部名称とその機能	18
各部名称	18
LED 表示	21
仕様	22
一般仕様	22
電氣的仕様	22
環境仕様	22
設置仕様	23
機能仕様	25
表示仕様	25
タッチパネル	25
メモリー	26
時計	26
インターフェイス仕様	27
各インターフェイスの仕様	27
シリアルインターフェイス	27
外観図と各部寸法図	30
ET-6400WA 外形寸法	30
ET-6500WA 外形寸法	30
ET-6600WA 外形寸法	31
ET-6700WA 外形寸法	32
取り付けと配線	33
取り付け	33
機器に組み込む際の注意事項	33
取り付け条件	33
パネルカット寸法	35
取り付け手順	35
取り外し手順	37
電源の配線	39
DC 電源ケーブルの準備	39
DC 電源ケーブル接続方法	39
電源供給時の注意事項	41
接地	41
USB ケーブル抜け防止クランプ	42
USB クランプ Type-A の取り付け	42
USB クランプ Type-A の取り外し	44
USB クランプ mini-B の取り付け	44

---

USB クランプ mini-B の取り外し.....	45
保守.....	46
通常の手入れ.....	46
定期点検.....	46
防滴ガasketの交換.....	47
電池の交換.....	48
アフターサービス.....	50

# 安全に関する使用上の注意

## 重要情報

本書をよくお読みいただき、装置の正しい取り扱いと機能を十分ご理解いただいた上で、設置、操作、保守を行ってください。本書および装置には以下の表示が使われています。これらは潜在的な危険を警告したり、手順を明確化あるいは簡素化する情報について注意を呼びかけるものです。



この記号が「危険」または「警告」安全ラベルに追加されると、電気的な危険が存在し、指示に従わないと人身傷害の危険があることを示します。



安全警告記号です。人的傷害の危険性があることを警告します。この記号の後に記載された安全に関する情報に従って、人的傷害や死亡の危険性を回避してください。

### 危険

危険は、危険が生じる可能性のある状況を示します。回避しないと、死亡や重傷を招きます。

### 警告

警告は、危険が生じる可能性のある状況を示します。回避しないと、死亡や重傷を招くおそれがあります。

### 注意

注意は、危険が生じる可能性のある状況を示します。回避しないと、軽傷を招くおそれがあります。

### 注記

この表示は、指示に従わないと物的損害を負う可能性があることを示します。

## 以下の点に注意してください。

電気装置の設置、操作、サービス、および保守は有資格者のみが行うことができます。定められた範囲外の使用によって生じた結果については、シュナイダーエレクトリックは一切の責任を負いかねます。

有資格者とは、電気装置の構造および操作ならびに設置に関する技術と知識を持ち、関連する危険性を認識して回避するための安全トレーニングを受けた人を指します。

# 本書について

## 本書の適用範囲

本書では、産業または FA システムで使用される HMI (Human Machine Interface) デバイスである ET6000 シリーズの仕様、設置、操作、保守について説明しています。

本書は、システム的设计、またはコンポーネントの設置やメンテナンスを行うユーザーを対象としています。

## 有効性に関する注意

本書は、ET6000 シリーズを対象として書かれています。

本書に記載されている製品の特性は、[www.pro-face.com](http://www.pro-face.com) に掲載されている特性と一致することを意図しています。継続的改善を目指す当社の企業戦略の一環として、情報をより明確かつ正確なものにするため内容を改訂させていただく場合があります。この文書に記載されている特性と、[www.pro-face.com](http://www.pro-face.com) に掲載されている特性が異なる場合は、[www.pro-face.com](http://www.pro-face.com) に最新の情報が記載されているとお考えください。

## 製品関連情報

本製品は、一般的な産業または FA システムでの使用を目的として設計、開発、製造されています。

- 本製品は航空機器、航空宇宙機器、幹線通信機器、原子力制御機器、生命の維持に関わる医療機器などの極めて高度な信頼性・安全性が求められる用途への使用を想定しておりません。これらの用途には使用できません。
- 本製品を運送機器 (列車、自動車、船舶等)、防災防犯装置、各種安全装置、生命の維持に関わらない医療機器などの、機能・精度において高い信頼性・安全性が求められる用途で使用する場合は、組み込まれるシステム機器全般として、冗長設計、誤動作防止設計等の安全設計を施す必要があります。

定められた範囲外の方法で装置を使用した場合、装置の保護性能が損なわれることがあります。

### ⚠️ ⚠️ 危険

#### 感電、爆発、閃光アークの危険性

- システムのカバーまたは部品を取り外す前、および付属品、ハードウェア、またはケーブルの取り付け / 取り外しの前に、装置のすべての電源を外してください。
- 本製品の取り付け / 取り外しの前に、本製品および電源供給元の両方から電源ケーブルを外してください。
- 電源オフの確認の際は、必ず正しい定格の電圧検出装置を使用し、電源が供給されていないことを確認してください。
- 本製品に電源を入れる前に、システム内のすべてのカバーおよび部品を取り付けて固定してください。
- 本製品を使用する際には、必ず指定の電圧をご使用ください。本製品は 24 Vdc の電源を使用するように設計されています。電源を入れる前に、ご使用の装置が DC 対応であるかを常に確認してください。

上記の指示に従わないと、死亡または重傷を負うことになります。

## ▲ 危険

### 爆発の危険性

- 本製品は危険区域内で使用しないでください。
- 電源を遮断するか、危険区域でないことが確認できない限り、装置の切り離しをしないでください。
- 本書で許可されていない方法で本製品を設置、操作、変更、保守、修理したり改造したりしないでください。
- USB インターフェイスを使用する前に USB ケーブルが USB クランプを使って固定されているか確認してください。
- USB (micro-B) インターフェイスはメンテナンスやデバイス設定時の一時的な接続でのみ使用してください。

**上記の指示に従わないと、死亡または重傷を負うことになります。**

重要な警告表示およびシステム機能には、独立した冗長性のある保護ハードウェアか、機械的インターロックが必要です。

外部電源や本製品の故障や誤作動に備え、システム全体が安全側に働くよう本製品の外部で安全回路を設計してください。

- 機器の正常な動作を中断または阻止するように設計されたインターロックおよびその他の回路 (非常停止、保護回路、相反する動作の回路など)、および位置決めなど機械の損傷を防止するように設計された回路は、製品の外部で構築してください。
- ウォッチドッグタイマーなどの異常を検出すると製品は動作を停止します。監視できない I/O 制御領域でエラーが発生した場合、予期しない I/O 動作を引き起こす可能性があります。そのため、フェールセーフ回路や機構を構成することが重要です。
- 出力ユニットのリレーやトランジスタなどの故障によっては、出力が ON または OFF のままになることがあります。重大な事故につながる可能性のある出力信号については、必ず本製品の外部で監視回路を設けてください。

本製品が起動する前に、本製品に接続されている外部機器および負荷制御電源に電源供給されるように回路を構成してください。

本製品の電源をいったん切って再投入する場合は、10 秒以上待ってから再度電源を入れてください。電源を切つてすぐに立ち上げると、適切に稼働しない場合があります。

人的損害や物的損害をもたらす、または装置の安全性を損なうおそれがあるスイッチは、タッチパネル上に設けないでください。重大な動作を行うスイッチは本製品以外の装置や別のハードウェアスイッチより行うようシステムを設計してください。

本製品が何らかの原因で動作しなくなった場合 (例 : バックライトが点灯しない)、機能状態を確認するのが困難になったり不可能になることがあります。緊急停止等、速やかに実行しないと危険を引き起こす可能性のある機能は、必ず本装置から独立させて設置してください。

## ▲ 警告

### 制御不能

- 制御手法の設計者は制御パスの障害モードが発生するおそれを考慮する必要があり、特定の重要制御機能については、パス障害の最中および終了後に安全な状態を実現するための方策を準備しておく必要があります。重要制御機能の例としては、緊急停止、オーバートラベル停止、停電、および再起動があります。
- 重要制御機能に対しては、別のまたは冗長性のある制御パスを用意してください。
- システム制御パスには、通信リンクが含まれることがあります。予期しないリンクの転送遅れや障害について考慮する必要があります。
- あらゆる事故防止規制および地域の安全性ガイドラインを遵守してください。
- 運用を開始する前に、各実装について、正しく動作するかどうかを個別に十分にテストする必要があります。
- 機械制御システムの設計では、バックライトが動作しなくなる可能性、オペレーターが機械を制御できなくなる可能性、または機械の制御で誤操作をする可能性を考慮する必要があります。

**上記の指示に従わないと、死亡、重傷、または機器の損傷を負う可能性があります。**

詳細については、NEMA ICS 1.1 (最新版) の『Safety Guidelines for the Application, Installation, and Maintenance of Solid State Control』と、NEMA ICS 7.1 (最新版) の『Safety Standards for Construction and Guide for Selection, Installation and Operation of Adjustable-Speed Drive Systems』、またはお客様の特定の区域に適用される同等の規制を参照してください。

## ▲ 警告

### 装置の意図しない動作

- 本製品の利用には制御システムの設計やプログラミングに関する専門技術が必要です。本製品のプログラミング、据え付け、改造、使用ができるのはこうした専門技術を持つ人のみとします。
- 本製品を、モーターの始動 / 停止や電力制御などの重要なシステム機能を制御する唯一の手段として使用しないでください。
- 本製品をデバイスの過熱や過電流の通知などの重要な警告を行う装置として使用しないでください。
- 必ず本製品とともに提供されているソフトウェアをご使用ください。その他のソフトウェアをご使用になる場合は、十分な動作確認と安全確認を行ってください。
- 適用されるすべての安全規定および地域の基準、指令に従ってください。

**上記の指示に従わないと、死亡、重傷、または機器の損傷を負う可能性があります。**

以下の特性は液晶パネルに特有の基本特性で、故障ではありません。

- 液晶ディスプレイの画面を視野角外から見ると、表示内容の明るさにムラが生じたり見え方が変わることがあります。液晶パネルにクロストーク (表示延長上の影) が現れる場合があります。
- 液晶ディスプレイの画素には細かい斑点 (黒点、輝点) が生じる場合があります。カラーディスプレイは時間の経過と共に色が変わって見えることがあります。
- 液晶ディスプレイは、ある一定範囲の振動周波数かつある一定以上の振動加速度の環境で使用すると、液晶画面が白っぽく見える場合があります。これらの振動条件を外れると目立たなくなり、振動が収まると解消されます。
- 同一画面を長時間表示していると表示されていたものが残像として残ることがあります。
- 盤内に不活性ガスを充填した状態で長時間連続して使用すると輝度が低下する場合があります。輝度の低下を防ぐために、定期的に盤内換気を行ってください。詳細は、弊社カスタマーケアセンターまでご連絡ください。

<https://www.pro-face.com/trans/ja/manual/1015.html>

## ▲ 警告

### 目と肌の重傷

液晶ディスプレイの内部には、刺激性のある液状の物質が含まれています。

- 液状の物質が直接皮膚に触れないようにしてください。
- 破損したり、液体漏れを起こしたディスプレイを扱う場合は手袋を使用してください。
- 液晶パネルの周辺で先端が鋭利な物体や工具を使用しないでください。
- 液晶パネルは丁寧に取扱い、パネル材に穴、破裂や亀裂を起こさないようにしてください。
- 破損により液体が流出し皮膚に付着した場合は、すぐに流水で 15 分以上洗浄してください。また、目に入った場合は、すぐに流水で 15 分以上洗浄した後、医師に相談してください。

**上記の指示に従わないと、死亡、重傷、または機器の損傷を負う可能性があります。**

## 注記

### ディスプレイ寿命の短縮

同一画面を長時間表示せず、表示画面を周期的に切り替えてください。

**上記の指示に従わないと、機器の損傷を負う可能性があります。**

## 一般的なサイバーセキュリティ情報

近年、ネットワークに接続されているパソコンや生産プラントの数が増加するにつれ、不正アクセス、データ漏洩、操業中断などのサイバー脅威の可能性が高まっています。したがって、このような脅威から資産やシステムを保護するために、あらゆるサイバーセキュリティ対策を考慮する必要があります。

Pro-face 製品を安全に保護するために、Cybersecurity Best Practices のドキュメントに記載されているサイバーセキュリティのベストプラクティスを実施することが最善策になります。

Pro-face は、追加情報およびサポートを提供しています。

- Security Notification ページからセキュリティ通知をご確認ください。
- 脆弱性およびインシデントについては、こちらからご連絡ください。

## 製品関連のサイバーセキュリティ情報

サイバーセキュリティ, 11 ページ を参照してください。

## 環境データ

製品のコンプライアンスおよび環境情報については、Pro-face Environmental Data Program を参照してください。

## 本ドキュメントの翻訳言語

本書は以下の言語でご覧いただけます：

- 英語 (ET6000-MM01-EN)
- フランス語 (ET6000-MM01-FR)
- 中国語 (ET6000-MM01-CS)
- 日本語 (ET6000-MM01-JA)
- 韓国語 (ET6000-MM01-KO)

## 関連マニュアル

文書のタイトル	参照番号
Cybersecurity Best Practices	一般的なサイバーセキュリティ情報, 9 ページを参照してください。
HMI/IPC Cybersecurity Guide	PFHMIIPCCS-MM01-EN (英語) PFHMIIPCCS-MM01-JA (日本語)

ソフトウェアマニュアルなど本製品に関連するマニュアルは、Pro-face ダウンロードページ ([www.pro-face.com/trans/ja/manual/1085.html](http://www.pro-face.com/trans/ja/manual/1085.html)) からダウンロードできます。

## 非包括的または差別的な用語に関する情報

弊社は、責任ある、ソーシャルインクルージョン(社会的包摂)を掲げた企業として、非包括的または差別的な用語を含む文書および製品を順次更新しております。このように努めてはおりますが、弊社が提供するコンテンツに、お客様が不適切と感じる可能性のある用語が含まれている場合がございますことをご了承ください。

## 商標

Microsoft® と Windows® は米国およびその他の国の Microsoft Corporation における登録商標です。

QR コードは株式会社デンソーウェブの登録商標です。

本書に記載の製品名は、それぞれの権利者の登録商標である場合があります。

# サイバーセキュリティ

## サイバーセキュリティガイドライン

本製品は、セキュアな産業制御システムの下で使用してください。サイバー攻撃の脅威からコンポーネント (装置/デバイス)、システム、組織、およびネットワークを総合的に保護するためには、多層的なサイバーリスク低減措置、インシデントの早期発見、インシデント発生時の適切な対処と復旧計画が必要です。サイバーセキュリティの詳細については、Pro-face HMI/IPC サイバーセキュリティガイドを参照してください。

[https://www.proface.com/ja/download/manual/cybersecurity\\_guide](https://www.proface.com/ja/download/manual/cybersecurity_guide)

### ▲ 警告

#### システムの可用性、完全性、機密性に対する潜在的な侵害

- デバイスの設定、制御、および情報への不正アクセスを防ぐために、初回使用時に既定のパスワードを変更してください。
- 悪意のある攻撃の経路を最小限に抑えるために、可能な限り、使用していないポート / サービスおよびデフォルトアカウントを無効にしてください。
- ネットワークに接続されたデバイスは、多層のサイバー防御 (ファイアウォール、ネットワークセグメンテーション、およびネットワーク侵入検出と保護など) の背後に配置してください。
- 最新のアップデートと修正プログラムをオペレーティングシステムとソフトウェアに適用してください。
- サイバーセキュリティのベストプラクティス (例 : 最低限の権限、職務の分離) を使用して、データやログの不正な漏洩、損失、および改ざん、サービスの中断、または意図しない操作を防止してください。

**上記の指示に従わないと、死亡、重傷、または機器の損傷を負う可能性があります。**

# 概要

## この章の内容

型式番号.....	12
梱包内容.....	12
認証および規格.....	13

## 型式番号

### 機種一覧

シリーズ名	機種名	型式番号
ET6000シリーズ	ET-6400WA	PFXET6400WAD
	ET-6500WA	PFXET6500WAD
	ET-6600WA	PFXET6600WAD
	ET-6700WA	PFXET6700WAD

**注記：** 型式番号の末尾に英数字が付加されている製品も含まれます。

## 型式番号の構成

以下に、型式番号の構成を示します。

桁							
1	2	3	4	5	6	7	
PFX				(モデル)	(シリーズ)		(サイズ)
				ET	6		4: 7 型 5: 10 型 6: 12 型 7: 15 型
8			9		10	11	12
(タイプ)					(LCD)	(タッチパネル)	(電源)
00: スタンダード					W: ワイド TFT	A: アナログ	D: DC

## 梱包内容

梱包箱には、以下のものが入っています。ご使用前に必ず確認してください。

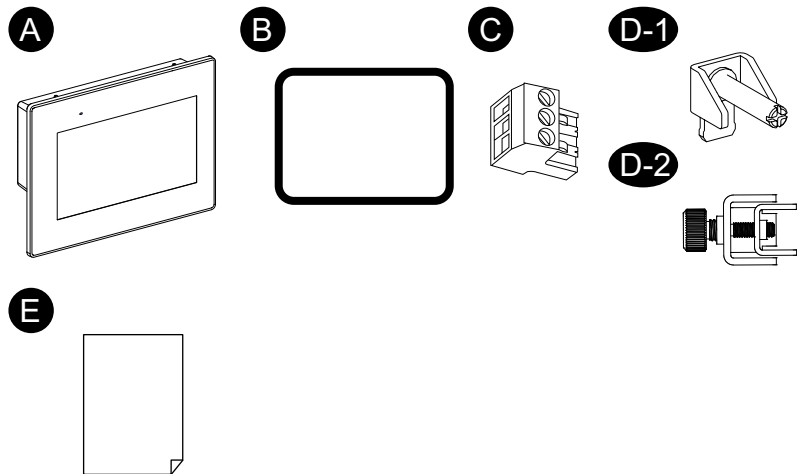
万一破損や部品不足がありましたら、直ちに弊社カスタマーケアセンターまでご連絡ください。

### ▲ 警告

#### 装置の意図しない動作

破損した製品や付属品は使用しないでください。

**上記の指示に従わないと、死亡、重傷、または機器の損傷を負う可能性があります。**



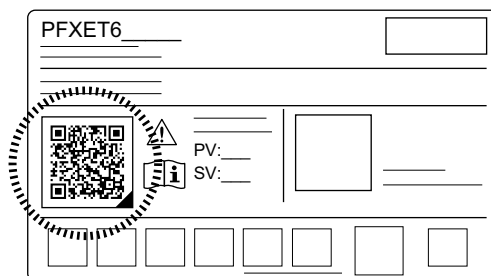
- A. ET6000 シリーズ x 1
- B. 防滴ガスケット (本体に装着) x 1
- C. DC 電源コネクタ x 1
- D. (D-1)
  - 取り付け金具 x 4 (ET-6400WA)
  - 取り付け金具 x 6 (ET-6500WA および ET-6600WA)
- (D-2)
  - 取り付け金具 x 6 (ET-6700WA)
- E. 取扱説明書 x 1

## リビジョンと QR コード

製品のバージョン (PV)、リビジョンレベル (RL)、およびソフトウェアのバージョン (SV) は製品のラベルで確認できます。

**注記：** 機種によっては製品ラベルに RL は表記されていない場合があります。

また、製品ラベル上の QR コードから本マニュアルの内容を確認することができます。以下の QR コード位置をご確認のうえ、参照してください。



## 認証および規格

以下に記載している認証および規格には、まだ取得していないものも含まれます。最新の取得情報については、製品マーキングおよび下記 URL にてご確認ください。

<https://www.pro-face.com/trans/ja/manual/1002.html>

## 機関による認証

Underwriters Laboratories LLC.、UL 61010-2-201 および CSA C22.2 N°61010-2-201。Industrial Control Equipment used in Ordinary Locations (通常の場所で使用する産業用制御機器用)。

## 適合規格

ヨーロッパ

CE/UKCA

- 低電圧指令 (2014/35/EU)
- EMC 指令 (2014/30/EU)

韓国

- KC

ロシア、ベラルーシ、カザフスタン

- EAC

## 適合規制

本製品は、製品が規制の範囲に直接該当しない場合でも以下の環境規制に準拠するように設計されています。

- RoHS 指令 (2011/65/EU および 2015/863/EU)
- 中国 RoHS (GB/T 26572)
- REACH 規則 (EC 1907/2006)

## 寿命の終了 (WEEE)

製品には電子基板が搭載されています。製品を破棄するときは、産業廃棄物として扱ってください。製品で使用される電池や蓄電池は、電池切れや寿命を迎えた場合、製品とは別に回収・処分する必要があります (2012/19/EU)。

製品から電池を取り出す方法については、保守、46 ページを参照してください。これらの電池には欧州バッテリー規則 2023/1542 に定められたしきい値を超える重量パーセンテージの重金属は含まれていません。

## KC マーク

機種別	利用者案内
A급 기기 (업무용 방송통신기자재)	이 기기는 업무용(A급) 전자파적합기기로서 판매자 또는 사용자는 이 점을 주의하시기 바라며, 가정외의 지역에서 사용하는 것을 목적으로 합니다.

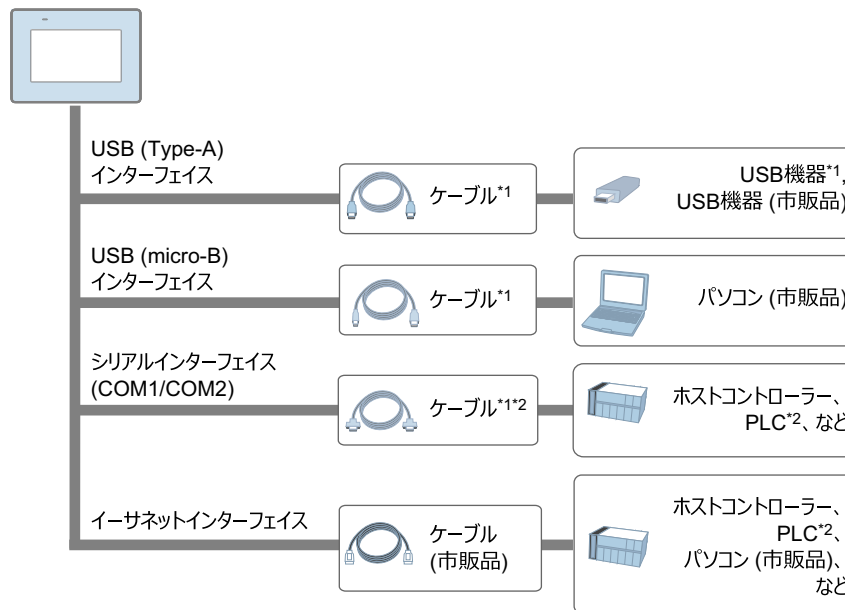
# 接続可能な機器

## この章の内容

システム構成図 ..... 15  
 オプション機器一覧 ..... 16

## システム構成図

ここでは本製品および周辺機器のシステム構成について説明します。



\*1 オプション機器一覧, 16 ページ を参照してください。

\*2 各種ホストなど接続相手との接続方法については、ご使用の画面作成ソフトウェアの機器接続マニュアルをご確認ください。

本製品を使用するには、画面作成ソフトウェアからプロジェクトファイルを転送する必要があります。転送の詳細については、ソフトウェアマニュアルを参照してください。

USB (micro-B) インターフェイスを使用して転送する場合、次の順序でケーブルを接続してください。

1. 本製品の USB (micro-B) インターフェイスに転送ケーブルを接続
2. 本製品に電源ケーブルを取り付けてから外部電源に接続
3. 転送ケーブルをパソコンに接続

### ▲ 警告

#### 装置の意図しない動作

- 製品に電源ケーブルによる電源供給がない状態で、USB (micro-B) ケーブルを使用して製品とパソコンを接続しないでください。
- ホストコントローラーなどの機器と通信する前に、USB (micro-B) ケーブルを抜いてください。

上記の指示に従わないと、死亡、重傷、または機器の損傷を負う可能性があります。

## オプション機器一覧

ここでは別売りのオプション品について紹介します。

商品は予告なく変更または販売を終了させていただく場合があります。最新の情報については、弊社ウェブサイトにてご確認ください。

<https://www.proface.co.jp>

各種ホストなど接続相手との接続方法については、ご使用の画面作成ソフトウェアの機器接続マニュアルを参照してください。

品名	型式	内容
<b>USB (micro-B) インターフェイス</b>		
USB 転送ケーブル	PFXZUSCBMB2	パソコン (USB Type-A) から本製品 (USB micro-B) へ画面データを転送するケーブル。
USB (micro-B) 前面取付けケーブル	PFXZCIEXMB2	USB インターフェイスを盤の前面に取り付けるための延長ケーブル。
USB クランプ Type mini B <sup>*1</sup>	PFXZC9USCLMB1	USB ケーブルの脱落を防止する抜け止め金具 (1 ポート、USB Type mini B、5 個入り)。
<b>USB (Type-A) インターフェイス</b>		
USB 前面取付けケーブル (1 m)	PFXZC5CBUBEX1	USB インターフェイスを盤の前面に取り付けるための延長ケーブル。
USB クランプ Type-A (1 ポート)	PFXZCBCLUSA1	USB ケーブルの脱落を防止する抜け止め金具 (1 ポート、USB Type-A、5 個入り)。
<b>その他</b>		
画面保護シート	PFXZCDDS122	12 型ワイドディスプレイ用、表示面の防汚用使い捨てシート (1 パック 5 枚入り)。
紫外線 (UV) 保護シート	PFXZCFUV122	12 型ワイド用、紫外線 (UV) や汚れから表示面を保護するためのシート (1 枚入り)。
紫外線 (UV) 保護機能付き画面保護シート	PFXZCIDS72	7 型ワイド用、紫外線 (UV) からの表示面の保護および防汚用の使い捨てシート (1 パック 1 枚入り)。
	PFXZCIDS102	10 型ワイド用、紫外線 (UV) からの表示面の保護および防汚用の使い捨てシート (1 パック 1 枚入り)。
	PFXZCIDS152	15 型ワイド用、紫外線 (UV) からの表示面の保護および防汚用の使い捨てシート (1 パック 1 枚入り)。

\*1 USB クランプ mini-B は、オプションの USB micro-B ケーブルに使用できます。

## メンテナンスオプション

品名	型式	内容
取り付け金具	PFXZCFAF1	7 型、10 型、および 12 型ワイドモデルを、パネルに取り付けるために使用します (4 個入り)。
	PFXZCIAFTF1	15 型ワイドモデルをパネルに取り付けるために使用します (2 個入り)。
防滴ガasket	PFXZCWG4W1	7 型ワイドディスプレイモジュール用防塵および防滴用ガasket (1 個)。
	PFXZCWG5W1	10 型ワイドディスプレイモジュール用防塵および防滴用ガasket (1 個)。

品名	型式	内容
	PFXZCWG6W1	12 型ワイドディスプレイモジュール用防塵および防滴用ガスケット (1 個)。
	PFXZCIWG153	15 型ワイドディスプレイモジュール用防塵および防滴用ガスケット (1 個)。
DC 電源コネクタ	PFXZC5CND1	電源ケーブル用電源コネクタ

# 各部名称とその機能

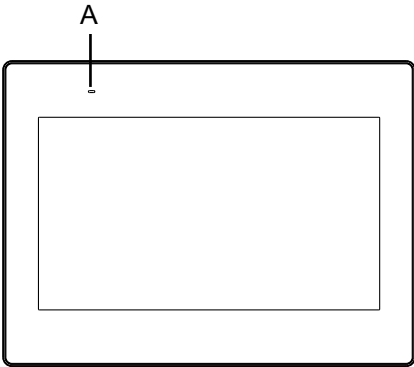
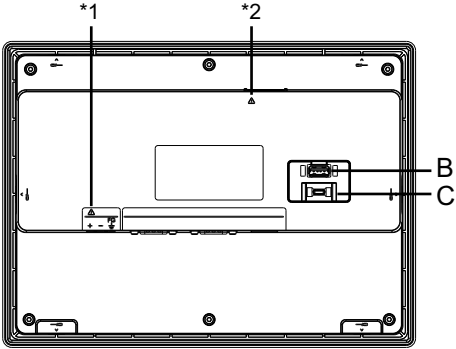
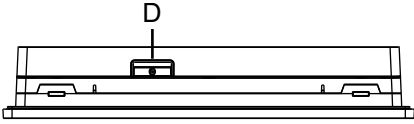
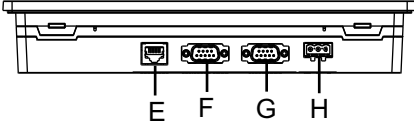
## この章の内容

各部名称.....18  
 LED表示.....21

## 各部名称

### ET-6400WA および ET-6500WA

注記：以下の図は、ET-6500WA です。

<p>正面</p>	
<p>背面</p>	
<p>上面図</p>	
<p>底面図</p>	

- A. ステータス LED
- B. USB (Type-A) インターフェイス
- C. USB (micro-B) インターフェイス
- D. バッテリースロット
- E. イーサネットインターフェイス
- F. シリアルインターフェイス (COM2)
- G. シリアルインターフェイス (COM1)
- H. 電源コネクタ

\*1 本マークは、電源配線に関する安全警告を指しています。電源の配線, 39 ページを参照してください。

\*2 本マークは、バッテリーに関する安全警告を指しています。電池の交換, 48 ページを参照してください。

### **▲ 警告**

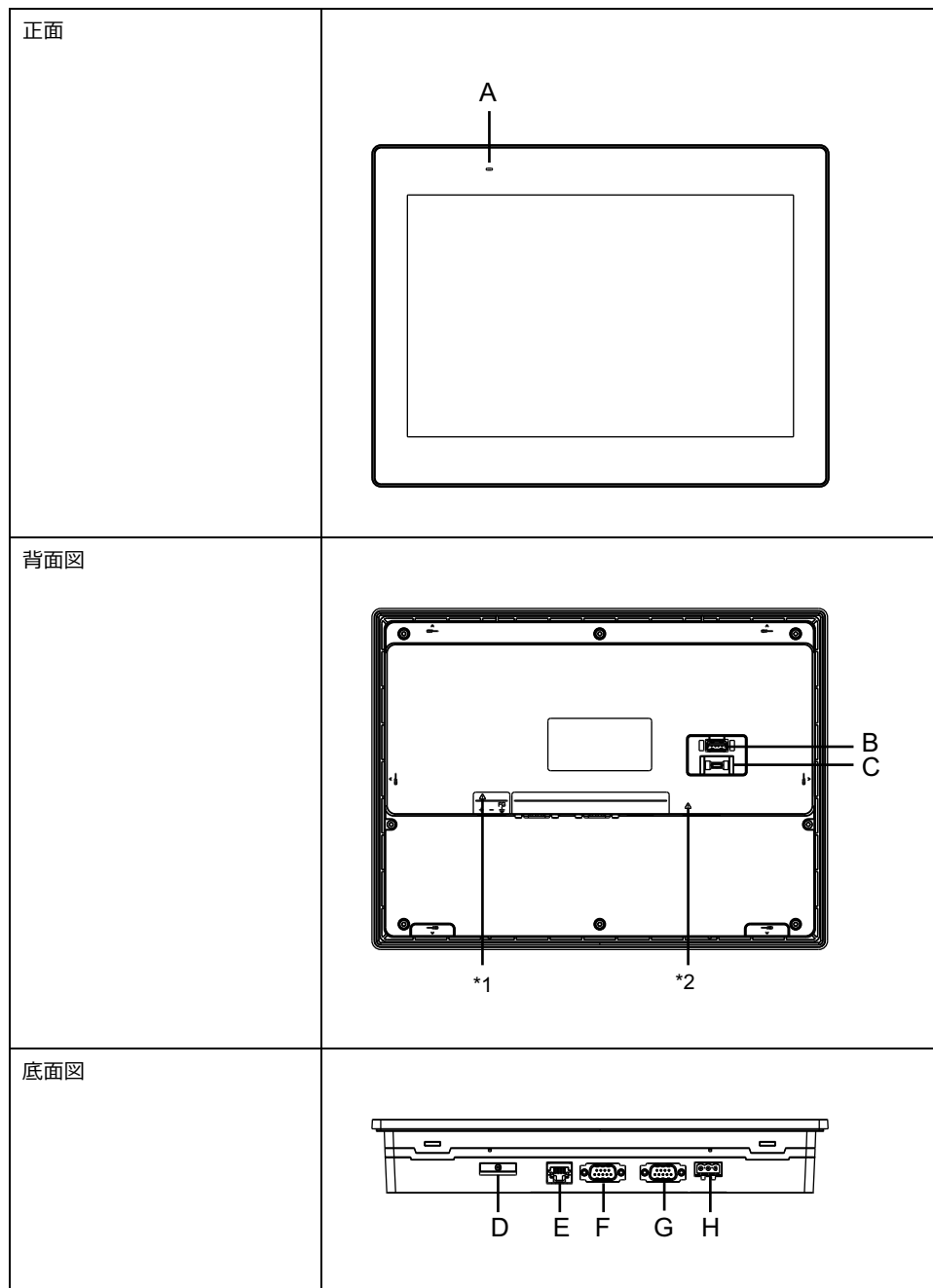
#### **装置の意図しない動作**

- 製品に電源ケーブルによる電源供給がない状態で、USB (micro-B) ケーブルを使用して製品とパソコンを接続しないでください。
- ホストコントローラーなどの機器と通信する前に、USB (micro-B) ケーブルを抜いてください。

**上記の指示に従わないと、死亡、重傷、または機器の損傷を負う可能性があります。**

## **ET-6600WA および ET-6700WA**

**注記：** 以下の図は、ET-6600WA です。



- A. ステータス LED
- B. USB (Type-A) インターフェイス
- C. USB (micro-B) インターフェイス
- D. バッテリースロット
- E. イーサネットインターフェイス
- F. シリアルインターフェイス (COM2)
- G. シリアルインターフェイス (COM1)
- H. 電源コネクタ

\*1 本マークは、電源配線に関する安全警告を指しています。電源の配線, 39 ページを参照してください。

\*2 本マークは、バッテリーに関する安全警告を指しています。電池の交換, 48 ページを参照してください。

## ▲ 警告

### 装置の意図しない動作

- 製品に電源ケーブルによる電源供給がない状態で、USB (micro-B) ケーブルを使用して製品とパソコンを接続しないでください。
- ホストコントローラーなどの機器と通信する前に、USB (micro-B) ケーブルを抜いてください。

上記の指示に従わないと、死亡、重傷、または機器の損傷を負う可能性があります。

## LED 表示

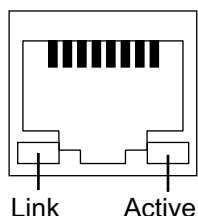
### ステータス LED

電源を入れると、通常 LED のステータス表示は、赤色点灯 > 橙色点滅 > 緑色点灯になります。

色	状態	HMI 動作
緑色	点灯	運転中 / オフライン
橙色	点滅	ソフトウェア起動中
赤色	点灯	通電中
-	消灯	無通電時

その他の LED 表示については、ご使用の画面作成ソフトウェアのマニュアルをご覧ください。

### イーサネット LED



色	状態	内容
緑色 (Link)	点灯	データ送受信可能状態
	消灯	接続がないまたはエラーの状態
緑色 (Active)	点滅	データ送受信中状態
	消灯	データ送受信のない状態

# 仕様

## この章の内容

一般仕様.....	22
機能仕様.....	25
インターフェイス仕様.....	27

## 一般仕様

### 電氣的仕様

定格電圧	24 Vdc
電圧許容範囲	19.2...28.8 Vdc
許容瞬時停電時間	5 ms 以下 (定格電圧時)
消費電力	ET-6400WA : 9 W ET-6500WA : 11 W ET-6600WA : 14 W ET-6700WA : 18.5 W
突入電流	30 A 以下
ノイズ耐量	ノイズ電圧 : 1,000 Vp-p パルス幅 : 1 $\mu$ s 立ち上がり時間 : 1 ns (ノイズシミュレーターによる)
絶縁耐力	1,000 Vac 1 分間 (充電部端子と FG 端子間)
絶縁抵抗	500 Vdc、10 M $\Omega$ 以上 (充電部端子と FG 端子間)

## 環境仕様

本製品は指定された条件に適合した場所で使用および保管してください。

**注記：** 本製品のオプション品を使用する場合は、本製品に適用される特殊な状況や注意事項に対して仕様を確認してください。

<b>物理的環境</b>	
使用周囲温度	0...50 °C (32...122 °F)
保存周囲温度	-20...60 °C (-4...140 °F)
使用および保存周囲湿度	10...90% RH (結露のないこと、湿球温度 39 °C [102.2 °F] 以下)
じんあい	0.1 mg/m <sup>3</sup> (10 <sup>-7</sup> oz/ft <sup>3</sup> ) 以下 (導電性塵埃のないこと)
汚染度	汚染度 2
腐食性ガス	腐食性ガスのないこと
耐気圧 (使用高度)	800...1,114 hPa (2,000 m [6,561 ft] 以下)
<b>機械的稼働条件</b>	
耐振動	JIS B 3502、IEC/EN 61131-2 準拠 5...9 Hz 片振幅 3.5 mm (0.14 in) 9...150 Hz 定加速度 : 9.8 m/s <sup>2</sup> X、Y、Z 各方向 10 サイクル (約 100 分間)
耐衝撃性	JIS B 3502、IEC/EN 61131-2 準拠 147 m/s <sup>2</sup> 、X、Y、Z の方向に各 3 回
<b>電氣的稼働条件</b>	

ファーストランジェント・バーストイ ミュニティ	IEC 61000-4-4 2 kV : 電源ポート 1 kV : 通信ポート
耐静電気放電	接触放電法 : 6 kV 気中放電法 : 8 kV (IEC/EN 61000-4-2 レベル 3)

## ▲ 注意

### 機器の不作動

- 薬品が気化し空気中に存在している場所や、薬品が付着する場所での製品の使用および保管は避けてください。薬品とは次を指します。A) 酸・アルカリ・その他塩類 : 腐食による故障、B) 有機溶剤類 : 火災
- パネルケースの内部に水や液状のもの、金属、結線の切れ端が入らないようにしてください。

**上記の指示に従わないと、負傷または機器の損傷を負う可能性があります。**

## 設置仕様

### ET-6400WA および ET-6500WA

	ET-6400WA	ET-6500WA
接地	機能接地 : D 種接地	
冷却方式	自然空冷	
保護構造*1	IP65	
外形寸法 (W x H x D)	205.5 x 150.5 x 45 mm (8.09 x 5.92 x 1.77 in)	270.5 x 200.5 x 47 mm (10.65 x 7.89 x 1.85 in)
パネルカット寸法 (W x H)	190 x 135 mm (7.48 x 5.31 in)*2 パネル厚範囲 : 1.6...5 mm (0.06...0.2 in)*3	255 x 185 mm (10.04 x 7.28 in)*2 パネル厚範囲 : 1.6...5 mm (0.06...0.2 in)*3
質量	0.61 kg (1.34 lb) 以下	0.99 kg (2.18 lb) 以下

### ET-6600WA および ET-6700WA

	ET-6600WA	ET-6700WA
接地	機能接地 : D 種接地	
冷却方式	自然空冷	
保護構造*1	IP65	IP65、タイプ 4X (室内専用)
外形寸法 (W x H x D)	310.5 x 232.5 x 50 mm (12.22 x 9.15 x 1.97 in)	412 x 268 x 50 mm (16.22 x 10.55 x 1.97 in)
パネルカット寸法 (W x H)	295 x 217 mm (11.61 x 8.54 in)*2 パネル厚範囲 : 1.6...5 mm (0.06...0.2 in)*3	394 x 250 mm (15.51 x 9.84 in)*2 パネル厚範囲 : 1.6...5 mm (0.06...0.2 in)*3
質量	1.62 kg (3.57 lb) 以下	2.52 kg (5.56 lb) 以下

\*1 本製品のフロント面は、堅牢なパネルに設置された状態で、規格の基準と同等の条件で適合性を確認しています。ただし、これはあらゆる環境での使用を想定しているわけではありません。製品が液体 (噴流や噴霧を含む) に長時間接触する環境では、フロント面の保護シートの剥がれやガラスカバーの破損などにより、製品内部に液体が浸入するおそれがあります。このような環境では、別途状況に応じた保護対策を講じていただく必要があります。本製品を使用する前にあらかじめご使用の環境をご確認ください。

また、長時間使用した防滴ガスケットや一度パネル取り付けした防滴ガスケットはキズや汚れが付き、十分な保護効果を得られない場合があります。安定した保護効果を得るためには、防滴ガスケットの定期的な交換をお勧めします。

\*2 取り付け穴の幅と高さの寸法公差は  $+1/-0$  mm ( $+0.04/-0$  in) です。すべての角部の丸み半径は R3 mm (R0.12 in) 以下です。

\*3 パネル厚範囲であっても、パネルの材質、大きさによっては本製品や接続機器の取り付け位置によりパネルが反る場合があります。パネルの反りを防止するためには、補強板をつけることも有効です。

## 注記

### 機器の損傷

- 本製品に油がこびり付かないようにしてください。
- 本製品のディスプレイを過剰な力や硬いもので押さないでください。
- タッチパネルはシャープペンやドライバーの先などの尖ったもので押さないでください。
- 本製品を直射日光にさらさないでください。
- 本製品は製品仕様に定める温度範囲内の場所で使用および保管してください。

**上記の指示に従わないと、機器の損傷を負う可能性があります。**

## 注記

### 機器の損傷

- 防滴ガスケットは必要に応じて定期的に点検してください。
- 防滴ガスケットは定期的 (年 1 回、またはキズや汚れが目立ってきた場合など) に交換することをお勧めします。

**上記の指示に従わないと、機器の損傷を負う可能性があります。**

## 機能仕様

## 表示仕様

ET-6400WA および ET-6500WA

	ET-6400WA	ET-6500WA
表示デバイス	TFT カラー LCD	
表示サイズ	7 型ワイド	10.1 型ワイド
解像度	800 x 480 ドット	1,024 x 600 ドット
有効表示寸法 (W x H)	154.08 x 85.92 mm (6.07 x 3.38 in)	222.72 x 125.28 mm (8.77 x 4.93 in)
表示色・階調	1,600 万色 表示色・階調の詳細については、ご使用の画面作成ソフトウェアのマニュアルをご覧ください。	
バックライト	白色 LED (交換はできません。)	
バックライト寿命	50,000 時間以上 (周囲温度 25 °C [77 °F]、連続点灯時、バックライトの輝度が 25% になるまでの連続点灯時間)	
輝度調整	16 レベル (タッチパネルまたはソフトウェアで調整)	

ET-6600WA および ET-6700WA

	ET-6600WA	ET-6700WA
表示デバイス	TFT カラー LCD	
表示サイズ	12.1 型ワイド	15.6 型ワイド
解像度	1,280 x 800 ドット	1,366 x 768 ドット
有効表示寸法 (W x H)	261.12 x 163.2 mm (10.28 x 6.43 in)	344.23 x 193.54 mm (13.55 x 7.62 in)
表示色・階調	1,600 万色 表示色・階調の詳細については、ご使用の画面作成ソフトウェアのマニュアルをご覧ください。	
バックライト	白色 LED (交換はできません。)	
バックライト寿命	50,000 時間以上 (周囲温度 25 °C [77 °F]、連続点灯時、バックライトの輝度が 25% になるまでの連続点灯時間)	
輝度調整	16 レベル (タッチパネルまたはソフトウェアで調整)	

## タッチパネル

タッチパネル方式	アナログ抵抗膜方式
タッチポイント	シングルタッチ
タッチパネル分解能	1,024 x 1,024
タッチパネル寿命	100 万回以上

タッチパネルはマルチタッチ (2 点押し / 複数点押し) に対応していません。タッチパネル上の複数点をタッチすると、タッチした点の重心付近の座標がタッチされたものと認識されることがあります。例えば、2 点以上をタッチした場合、その重心付近に駆動系等のスイッチを配置されていると、スイッチを直接タッチしていなくても動作してしまう可能性があります。

## ▲ 警告

### 装置の意図しない動作

タッチパネルを 2 点以上タッチしないでください。

**上記の指示に従わないと、死亡、重傷、または機器の損傷を負う可能性があります。**

## メモリー

システムメモリー*1	256 MB (オペレーティングシステム、プロジェクトデータ、バックアップデータ、およびその他のデータ)
バックアップメモリー*1	128 KB

\*1 各メモリーの使用可能容量については、以下の URL を参照してください。

<https://www.pro-face.com/trans/ja/manual/1082.html>

## 時計

RTC 精度	常温無通電状態 (バックアップ時、室内温度が 25 °C [77 °F]) での誤差は、1 カ月 ±60 秒です。
時計データバックアップ	リチウム金属電池 (非充電式電池、交換可能) 電池寿命：約 5 年

温度差や使用年数によっては 1 カ月に -380 ~ +90 秒の誤差になります。時計の誤差が問題となるシステムでご使用になる場合は、定期的に正確な時間を設定するようにしてください。

電池の電圧が低下または取り外された場合、時計データは失われます。電池を交換する際には、電池の交換, 48 ページを参照してください。

# インターフェイス仕様

## 各インターフェイスの仕様

シリアルインターフェイス COM1	
調歩同期式	RS-232C
データ長	7/8 ビット
ストップビット	1/2 ビット
パリティ	なし/偶数/奇数
通信速度	2,400...115,200 bps
コネクタ	D-Sub 9 ピン (プラグ)
シリアルインターフェイス COM2	
調歩同期式	RS-422/485
データ長	7/8 ビット
ストップビット	1/2 ビット
パリティ	なし/偶数/奇数
通信速度	2,400...115,200 bps
コネクタ	D-Sub 9 ピン (プラグ)
USB (Type-A) インターフェイス	
コネクタ	USB 2.0 (Type-A) x 1
電源電圧	5 Vdc ±5%
最大出力電流	500 mA
最大通信距離	1.5/12/480 Mbps で 3 m (9.84 ft)
USB (micro-B) インターフェイス	
コネクタ	USB 2.0 (micro-B) x 1
最大通信距離	1.5/12/480 Mbps で 3 m (9.84 ft)
イーサネットインターフェイス	
対応規格	IEEE802.3i/IEEE802.3u、10BASE-T/100BASE-TX
コネクタ	モジュージャック (RJ-45) x 1

## シリアルインターフェイス

シリアルインターフェイスにはアイソレーション機能はありません。内部で SG (信号接地) と FG (フレームグランド) が接続されていません。

### ⚠️⚠️ 危険

#### 感電の危険

- フレームグランド (FG) 端子とグランドは、直接接続してください。
- 他のデバイスを、このデバイスのフレームグランド (FG) 端子経由でグランドに接続しないでください。
- ケーブルの取り付けは、現地の規定や要件に準拠してください。現地の規定で接地が要求されていない場合は、『US National Electrical Code, Article 800』などの信頼できるガイドに従ってください。

**上記の指示に従わないと、死亡または重傷を負うことになります。**

## ▲ 注意

### 通信の途切れ

- 接続されているすべての通信ポートに過剰な応力がかからないようにしてください。
- 通信ケーブルはパネルまたは盤内にしっかり固定してください。
- ジャックスクリュー付きの D-Sub 9 ピンコネクタを使用してください。

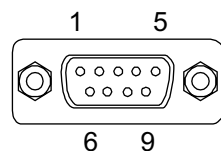
**上記の指示に従わないと、負傷または機器の損傷を負う可能性があります。**

**注記：** 定格電流を使用してください。

## シリアルインターフェイス COM1 RS-232C

D-Sub 9 ピンプラグコネクタ

製品側：



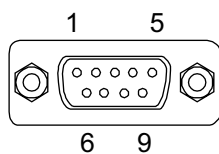
ピン番号	RS-232C		
	信号名	方向	内容
1	CD	入力	キャリア検出
2	RD (RXD)	入力	受信データ
3	SD (TXD)	出力	送信データ
4	ER (DTR)	出力	データ端末レディ
5	SG	-	信号グランド
6	DR (DSR)	入力	データセットレディ
7	RS (RTS)	出力	送信要求
8	CS (CTS)	入力	送信可
9	NC	-	接続なし
Shell	FG	-	フレームグランド

推奨ジャックスクリューは #4-40 (UNC) です。

## シリアルインターフェイス COM2 RS-422/485

D-Sub 9 ピンプラグコネクター

製品側 :



ピン番号	RS-422/RS-485		
	信号名	方向	内容
1	RDA	入力	受信データ A(+)
2	RDB	入力	受信データ B(-)
3	SDA	出力	送信データ A(+)
4	NC	-	接続なし
5	SG	-	信号グランド
6	NC	-	接続なし
7	SDB	出力	送信データ B(-)
8	NC	-	接続なし
9	NC	-	接続なし
Shell	FG	-	フレームグランド

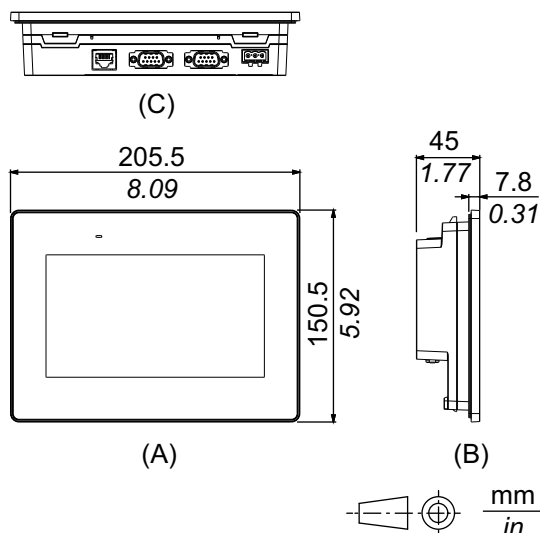
推奨ジャックスクリューは #4-40 (UNC) です。

# 外観図と各部寸法図

## この章の内容

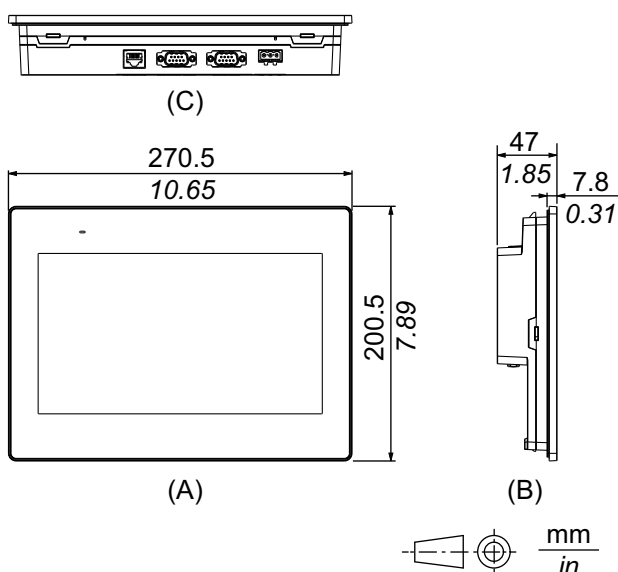
ET-6400WA 外形寸法 .....	30
ET-6500WA 外形寸法 .....	30
ET-6600WA 外形寸法 .....	31
ET-6700WA 外形寸法 .....	32

## ET-6400WA 外形寸法



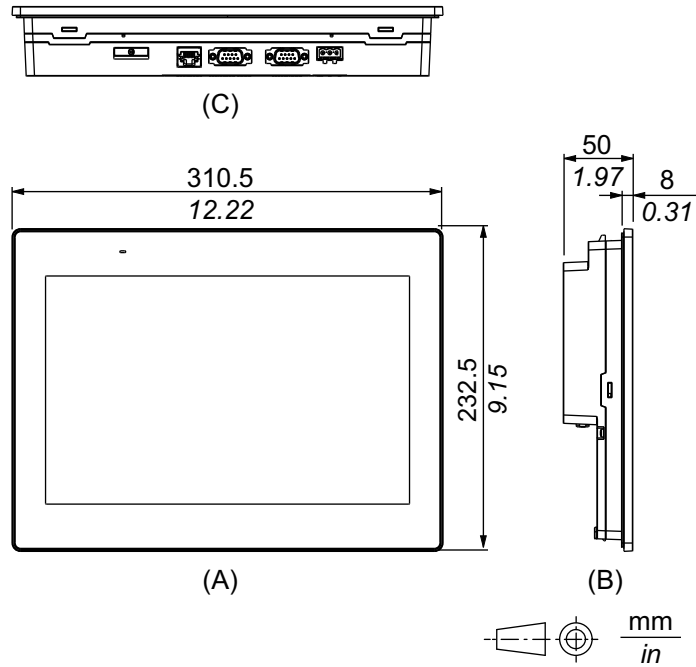
- A. 正面図
- B. 左側面図
- C. 底面図

## ET-6500WA 外形寸法



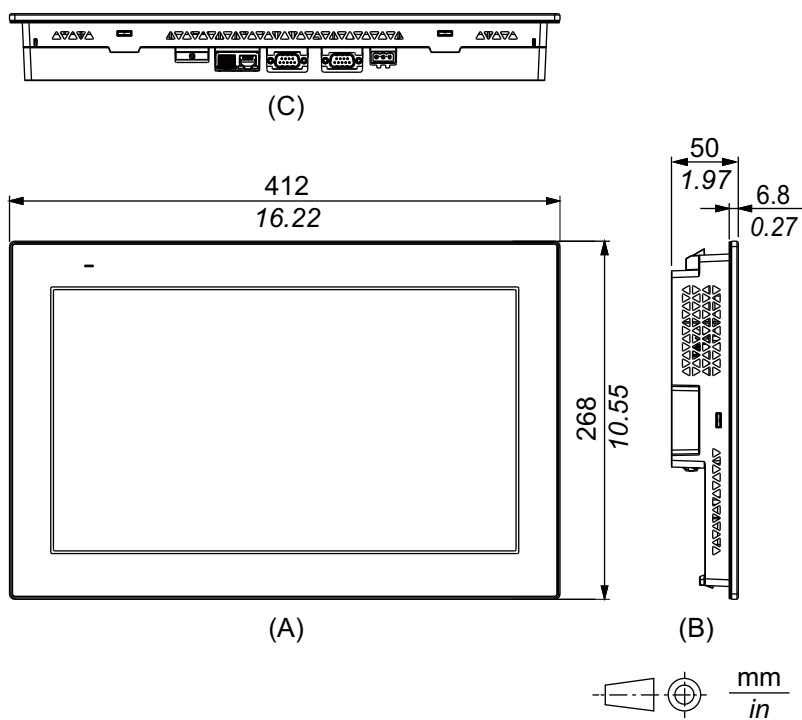
- A. 正面図
- B. 左側面図
- C. 底面図

## ET-6600WA 外形寸法



- A. 正面図
- B. 左側面図
- C. 底面図

# ET-6700WA 外形寸法



- A. 正面図
- B. 左側面図
- C. 底面図

# 取り付けと配線

## この章の内容

取り付け.....	33
電源の配線.....	39
USB ケーブル抜け防止クランプ.....	42

## 取り付け

### 機器に組み込む際の注意事項

本製品は、エンクロージャーの平面上に取り付けられるように設計されています。  
 ET-6400WA、ET-6500WA、および ET-6600WA では、フロント面は IP65 エンクロージャーとなります。  
 ET-6700WA では、フロント面は IP65 およびタイプ 4X (室内専用) エンクロージャーとなります。

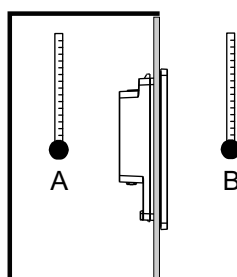
本製品を機器に組み込む場合は、以下の事項にご注意ください。

- 本製品の背面部はエンクロージャーとして認定されていません。本製品を機器に組み込む際は、機器全体として規格に適合するエンクロージャーを構成してください。
- 本製品は剛性の高いエンクロージャーに取り付けてください。
- 本製品は屋外使用を前提に設計されていません。また、室内専用機として UL 認証を取得しています。
- 本製品は前面取り付けで使用してください。

**注記：** IP65 は UL 認証には該当しません。

### 取り付け条件

- 設置する壁またはケースの面が平坦で、良好な状態にあり、尖った角がないことを確認してください。壁内側のパネルカット付近に金属製の補強板を取り付けることで、強度を向上させることができます。
- 必要な強度レベルに基づいて、エンクロージャー壁面の厚さを決めます。パネル厚範囲であっても、パネルの材質、大きさによっては本製品や接続機器の取り付け位置によりパネルが反る場合があります。パネルの反りを防止するためには、補強板をつけることも有効です。
- 使用周囲温度と使用周囲湿度が環境仕様, 22 ページ で指定された範囲内にあることを確認のうえ、使用してください。本製品をケースやエンクロージャーに組み込んで使用する場合は、盤内と表示面側の両方の温度を使用周囲温度としてください。

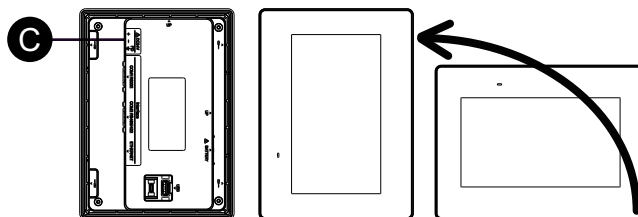


- A. 内部温度
- B. 外部温度

- 他の機器の発熱で本製品が過熱しないようにしてください。

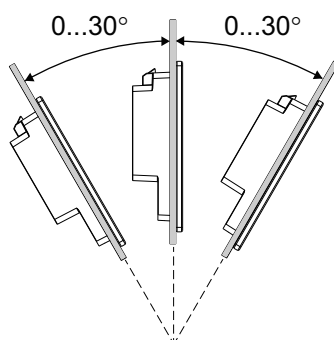
- 縦取り付けの場合は、本製品の右側面が上になっていることを確認してください。つまり、DC 電源コネクタが上になるようにしてください。

**注記：** 縦取り付けの場合は、ご使用の画面作成ソフトウェアでの対応状況をご確認ください。

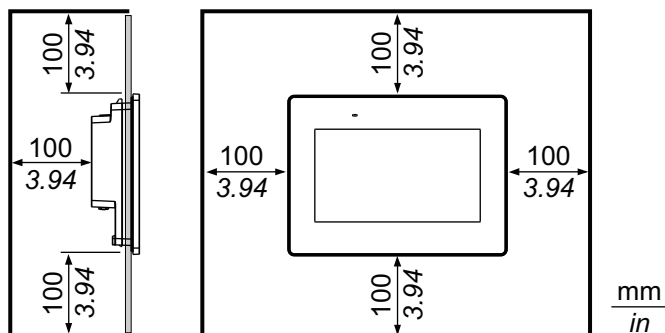


### C. 電源コネクタ

- 本製品を斜めに設置する場合は、垂直より 30° 以内にしてください。



- 保守性、操作性、および風通しを良くするため、本製品と構造物や部品との間には 100 mm (3.94 in) 以上のスペースをとってください。



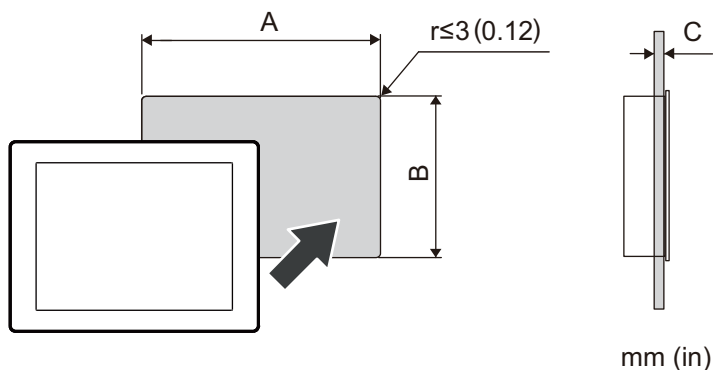
## 圧力差

本製品の利用および設置の際には、本製品を搭載するエンクロージャーの内部と外部の圧力差をなくすようにすることが重要です。エンクロージャー内部側の圧力が高くなると、ディスプレイの前面膜に層間剥離が生じる可能性があります。ごく小さな圧力差でも、膜の広範囲に作用して層間剥離を生じる大きな力が発生し、タッチ機能が損なわれることがあります。複数のファンや換気装置によって、別々の部屋において異なる速度で空気を移動させるような場合に、圧力差が発生しやすくなります。以下に示す手法を用いて、本製品の機能が圧力差による影響を受けないようにしてください。

- エンクロージャー内部の電線管接続部、特に圧力が異なると思われる部屋につながる接続部をすべて密封してください。
- 必要に応じて、エンクロージャーの底部に小さな穴を設け、内部と外部の圧力が常に等しくなるようにしてください。

## パネルカット寸法

パネルカット寸法に基づいて、パネルに取り付け穴を開けます。



機種名		
A	B	C
<b>ET-6400WA</b>		
190 mm (+1/-0 mm) (7.45 in [+0.04/-0 in])	135 mm (+1/-0 mm) (5.31 in [+0.04/-0 in])	1.6...5 mm (0.06...0.2 in)
<b>ET-6500WA</b>		
255 mm (+1/-0 mm) (10.04 in [+0.04/-0 in])	185 mm (+1/-0 mm) (7.28 in [+0.04/-0 in])	1.6...5 mm (0.06...0.2 in)
<b>ET-6600WA</b>		
295 mm (+1/-0 mm) (11.61 in [+0.04/-0 in])	217 mm (+1/-0 mm) (8.54 in [+0.04/-0 in])	1.6...5 mm (0.06...0.2 in)
<b>ET-6700WA</b>		
394 mm (+1/-0 mm) (15.51 in [+0.04/-0 in])	250 mm (+1/-0 mm) (9.84 in [+0.04/-0 in])	1.6...5 mm (0.06...0.2 in)

## 取り付け手順

ここでは本製品をパネルに取り付ける方法について説明します。

### ⚠️ 危険

#### 感電、爆発、閃光アークの危険性

- システムのカバーまたは部品を取り外す前、および付属品、ハードウェア、またはケーブルの取り付け / 取り外しの前に、装置のすべての電源を外してください。
- 本製品の取り付け / 取り外しの前に、本製品および電源供給元の両方から電源ケーブルを外してください。
- 電源オフの確認の際は、必ず正しい定格の電圧検出装置を使用し、電源が供給されていないことを確認してください。
- 本製品に電源を入れる前に、システム内のすべてのカバーおよび部品を取り付けて固定してください。

上記の指示に従わないと、死亡または重傷を負うことになります。

## 注記

### 機器の損傷

- 防滴ガスケットは必ず使用してください。
- 取り付け金具を取り付ける、または取り外す間は、パネルカットの中で本製品を安定させてください。
- 指定以上のトルクをかけないでください。

**上記の指示に従わないと、機器の損傷を負う可能性があります。**

1. 本製品の表示面を下にして、清潔で水平なところに置きます。
2. 本製品の周囲にあるベゼルの溝に、防滴ガスケットがしっかり装着されていることを確認します。

**注記：** 防滴ガスケットは、防滴効果に加え振動吸収効果を得るために必ず使用してください。防滴ガスケットの交換方法については、防滴ガスケットの交換, 47 ページを参照してください。

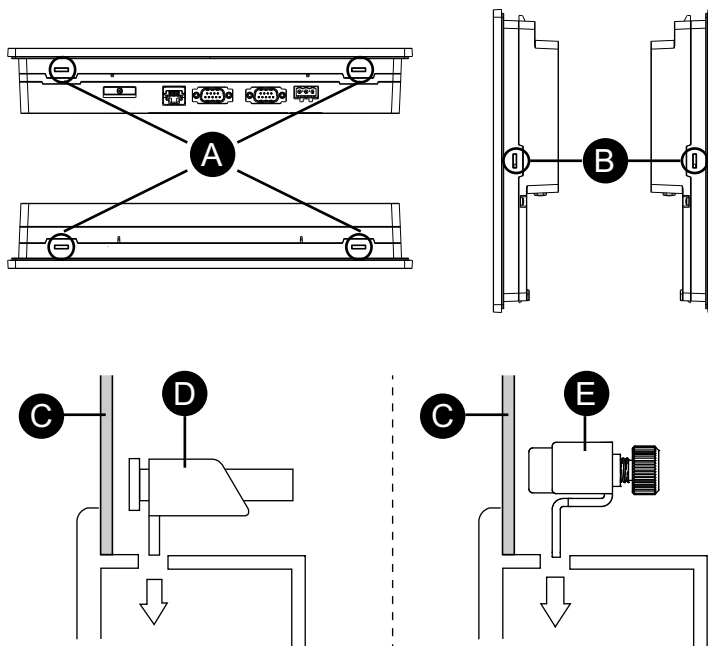
3. 本製品のパネルカット寸法, 35 ページ に従って、パネルに取り付け穴を開け、本製品を前面側から取り付けます。

**注記：** 本製品には、上部に脱落を防ぐためのフックがあります。本製品の下部をパネル開口部に差し込んだのち、フックを押し込みながら上部を挿入します。



A. フック

4. 本製品のパネル挿入口に、取り付け金具を挿入します。



- A. 挿入口
- B. 挿入口 (ET-6400WA を除く)
- C. パネル
- D. ET-6400WA、ET-6500WA および ET-6600WA 用取り付け金具
- E. ET-6700WA 用取り付け金具

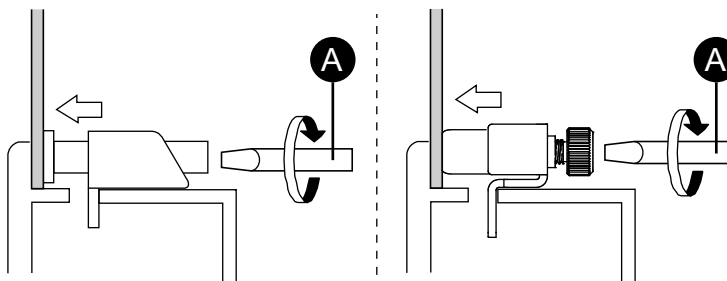
各機種の実取り付け金具数は以下のとおりです。

ET-6400WA	上 - 2、下 - 2
ET-6500WA、ET-6600WA および ET-6700WA	上 - 2、下 - 2、左 - 1、右 - 1

5. ドライバーで取り付け金具を締めます。

**注記：**

- 適正な締め付けトルクは 0.5 N・m (4.4 lb-in) です。
- ET-6700WA 用取り付け金具のネジは手で締めることもできます。
- 取り付け金具が正しく取り付けられていないと、パネル脱落の恐れがあります。



- A. マイナスドライバー

## 取り外し手順

ここでは本製品をパネルから取り外す方法について説明します。

**⚠⚠ 危険****感電、爆発、閃光アークの危険性**

- システムのカバーまたは部品を取り外す前、および付属品、ハードウェア、またはケーブルの取り付け / 取り外しの前に、装置のすべての電源を外してください。
- 本製品の取り付け / 取り外しの前に、本製品および電源供給元の両方から電源ケーブルを外してください。
- 電源オフの確認の際は、必ず正しい定格の電圧検出装置を使用し、電源が供給されていないことを確認してください。

**上記の指示に従わないと、死亡または重傷を負うことになります。**

**⚠ 注意****怪我のおそれ**

パネルから取り外す際は、本製品を落とさないようご注意ください。

- 金具を取り外した後、本製品を支えてください。
- 両手を使用してください。
- フックを押し込む際は、指を怪我しないように十分ご注意ください。

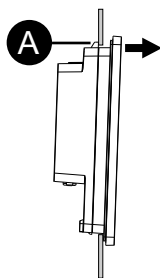
**上記の指示に従わないと、負傷または機器の損傷を負う可能性があります。**

**注記****機器の損傷**

- 取り付け金具やネジを取り付ける、または取り外す間は、パネルカットの中で本製品を安定させてください。
- フックを押し込みながら、または脱落防止フックがパネルに当たらないよう、本製品を取り外してください。

**上記の指示に従わないと、機器の損傷を負う可能性があります。**

1. 取り付け金具のネジを緩め、取り付け金具を取り外します。
2. 上部にあるフックを押し込み、本製品をゆっくりとパネルから取り外します。

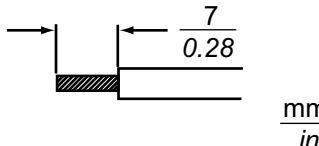


A. フック

## 電源の配線

### DC 電源ケーブルの準備

<b>▲ 注意</b>	
<b>取り付け条件</b>	
<ul style="list-style-type: none"> <li>• 接地線には電源線と同じかそれ以上の太さの線を使用してください。</li> <li>• 電源用のケーブルにアルミニウム電線を使用しないでください。</li> <li>• より線を使用する場合、芯線のよじりが適切でないと、芯線のヒゲ線同士またはヒゲ線と隣の電極とが短絡するおそれがあります。</li> <li>• 芯線の種類は単線またはより線です。</li> <li>• 温度定格が 75 °C (167 °F) 以上の銅芯線を使用してください。</li> <li>• DC 入力には、SELV (安全超低電圧) 回路と LIM (限定エネルギー) 回路を使用してください。</li> </ul>	
<b>上記の指示に従わないと、負傷または機器の損傷を負う可能性があります。</b>	

電源ケーブルの太さ	0.75...2.5 mm <sup>2</sup> (18...13 AWG)* <sup>1</sup>
芯線の状態	単線またはより線* <sup>2</sup>
芯線の長さ	
推奨ドライバー	マイナスドライバー (サイズ 0.6 x 3.5 mm)

\*1 UL 対応の場合は AWG 14、または AWG 13 を使用してください。配線による電圧降下を最小限に抑えるために太い線の使用をお勧めします。

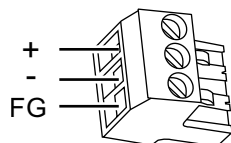
\*2 棒端子またはフェール端子を電線に圧着し、コネクタに挿入することができます。

### DC 電源ケーブル接続方法

<b>▲▲ 危険</b>	
<b>感電、爆発、閃光アークの危険性</b>	
<ul style="list-style-type: none"> <li>• システムのカバーまたは部品を取り外す前、および付属品、ハードウェア、またはケーブルの取り付け / 取り外しの前に、装置のすべての電源を外してください。</li> <li>• 本製品の電力端子に配線を行う前に電源が供給されていないことを確認してください。</li> <li>• 電源オフの確認の際は、必ず正しい定格の電圧検出装置を使用し、電源が供給されていないことを確認してください。</li> <li>• 本製品に電源を入れる前に、システム内のすべてのカバーおよび部品を取り付けて固定してください。</li> <li>• 本製品を使用する際には、必ず指定の電圧をご使用ください。本製品は 24 Vdc の電源を使用するように設計されています。電源を入れる前に、ご使用の装置が DC 対応であるかを常に確認してください。</li> <li>• 本製品には電源スイッチがないため、ブレーカーを取り付けてください。</li> <li>• 本製品の FG 端子を必ず接地してください。</li> </ul>	
<b>上記の指示に従わないと、死亡または重傷を負うことになります。</b>	

**注記：**

- SGとFGは本製品内部で接続されていません。
- FG端子を接続する場合はアースに落としてあるかを確認してください。本製品に接地が施されていないと、電磁妨害 (EMI) がひどくなることがあります。

**DC 電源コネクタ**

+	24 Vdc
-	0 Vdc
FG	機能接地。FG 端子を適切にグラウンドに接続してください。

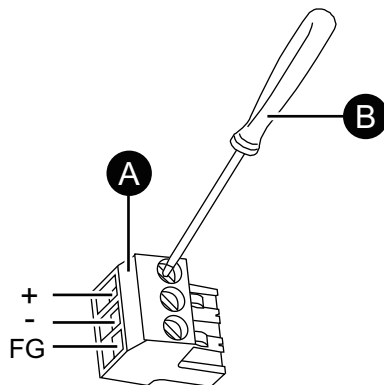
**注記：** 型式 PFXZC5CNDM1 (または、フェニックス・コンタクト (株) 製 MSTB2,5/3-ST-5,08)

**接続手順**

1. 通電されていないことを確認します。
2. 定格電源を確認します。
3. 電源ケーブルの被覆をはがして芯線をよじります。
4. 対応する電源ケーブル内の各電線を穴の奥まで差し込みます。DC 電源コネクタのネジを締めケーブルを固定します。

**注記：**

- 適正な締め付けトルクは 0.56 N・m (5 lb-in) です。
- より線部は、はんだ付けしないでください。



A. DC 電源コネクタ

B. マイナスドライバー (サイズ 0.6 x 3.5)

5. 3つの電線を挿入した後、DC 電源コネクタを本製品の電源コネクタに挿入します。

## 電源供給時の注意事項

### ▲ 危険

#### 短絡、火災、装置の意図しない動作

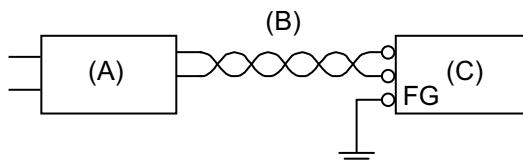
- 本製品のパネルやキャビネットへの取り付けは電源ケーブルや通信線を接続する前に行なってください。
- 電源ケーブルはパネルまたはキャビネットにしっかり固定してください。
- 偶発的な接続の切り離しは避けてください。

上記の指示に従わないと、死亡または重傷を負うことになります。

- 本製品の主回路 (高電圧、大電流) 線、動力線、入出力線、電源ケーブルは、それぞれ束線や接近することなく、系列を分離して配線してください。動力線を別系統で配線できない場合は、入出力線としてシールドケーブルを使用してください。
- 本製品には独立した DC 電源の使用を推奨します。(DC 電源は本製品の近くに設置し、配線ケーブルはできるだけ短くし、ツイストペアで配線してください。)
- 耐ノイズ性を高めるためには、電源ケーブルにフェライトコアを取り付けてください。

## 電源の接続

- DC 入力には、SELV (安全超低電圧) 回路と LIM (限定エネルギー) 回路を使用してください。
- 電圧変動が規定値以上の場合は、安定化電源を接続してください。

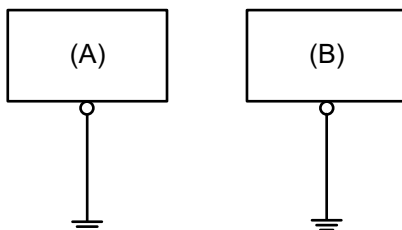


- A. 安定化電源
- B. より線
- C. 本製品

## 接地

### 専用接地

FG (機能接地) 端子は必ずアースに落としてください。本製品と他のデバイスの FG は以下のように必ず分離してください。



- A. 本製品
- B. その他のデバイス

## 注意事項

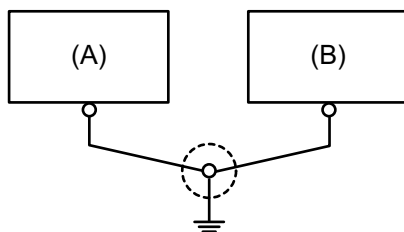
- 接地抵抗が 100 Ω 以下であることを確認してください。\*1
- 2 mm<sup>2</sup> (AWG 14) 以上の FG (接地用) 電線を使用してください\*1。接地点を出来る限り本製品の近くに、接地線の距離を短くしてください。接地線が長くなる場合は、太い絶縁線を通して敷設してください。
- SG と FG は本製品内部で接続されていません。FG と SG を接続する場合、グラウンドループが形成されないように注意してください。

\*1 地域の規定および基準に従ってください。

## 共有接地

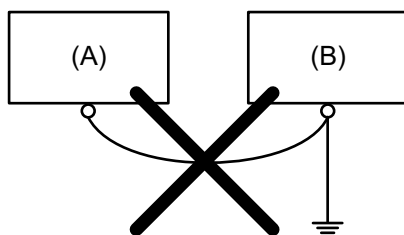
本製品に接地が施されていないと、電磁妨害 (EMI) がひどくなることがあります。接地は EMC レベルの電磁波耐性を保証できるものにします。EMI は過度の電磁干渉を引き起こすおそれがあります。次の共有接地をのぞく接地線のわたり配線は絶対に行わないでください。専用接地がとれないときは、共有接地としてください。共有接地点が D 種接地相当であれば、利用することができます。

共有接地：良



- A. 本製品
- B. その他のデバイス

わたり接地：禁止



- A. 本製品
- B. その他のデバイス

## USB ケーブル抜け防止クランプ

### USB クランプ Type-A の取り付け

USB 機器を使用する場合は、USB ケーブル抜け防止クランプを USB インターフェイスに取り付け、USB ケーブルの接続が外れることを防止してください。


## ▲ 危険

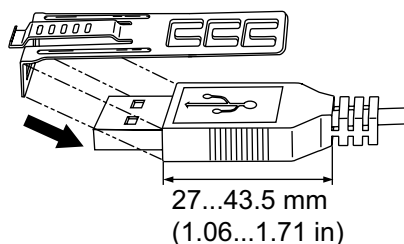
### 爆発の危険性

- 電源を遮断するか、危険区域でないことが確認できない限り、装置の切り離しをしないでください。
- 本製品にコネクタを取り付ける場合、または本製品からコネクタを取り外す場合は、その前に給電を止めてください。
- 電源、通信、および付属品の接続はポートに過剰な応力がかからないように行ってください。設置場所を決定するときは、振動環境を考慮してください。
- 電源、通信、および外部のケーブルはパネルまたはキャビネットにしっかりと取り付けてください。
- 市販の USB ケーブルのみを使用してください。
- 非発火性 USB 機器以外は接続しないでください。
- USB インターフェイスは危険区域で使用しないでください。
- USB インターフェイスを使用する前に USB ケーブルが USB クランプを使って固定されているか確認してください。

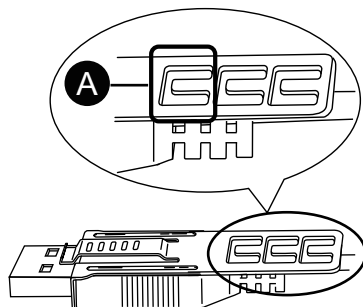
上記の指示に従わないと、死亡または重傷を負うことになります。

**注記：** クリップのエッジは薄い形状のため、手指を切らないようにご注意ください。

1. クリップと USB ケーブルのコネクタースhellの USB マーク  のついた面を重ね合わせます。クリップは、USB ケーブルのコネクタースhellの長さが 27 ~ 43.5 mm (1.06 ~ 1.71 in) まで対応できます。

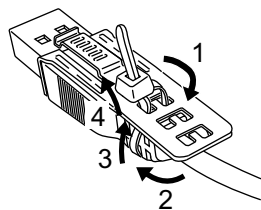


2. クリップと USB ケーブルのコネクタースhellの面を重ね合わせ、クリップを固定する穴の位置を決めます。確実に固定するために、クリップの穴は、コネクタースhellの根元から一番近いものを選んでください。



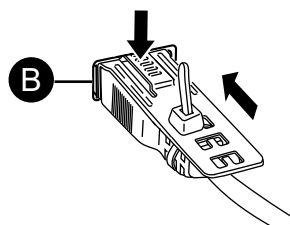
A. タイを通す穴

3. 図のように、タイをクリップの穴に通します。次に、USB ケーブルがタイの輪の中を通るようにタイを回してヘッドに少し通すと、クリップが USB ケーブルに固定されます。



**注記：**

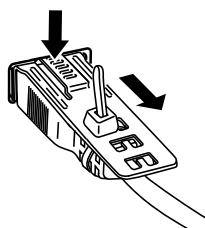
- あらかじめヘッドの向きを確認し USB ケーブルがタイの輪の中を通った状態でタイをヘッドに通せるようにしてください。
  - 付属のタイは、PFXZCBCLUSA1 または幅 4.8 mm (0.19 in)、厚さ 1.3 mm (0.05 in) の市販品で代用できます。
4. 手順 3 の USB ケーブルを、クリップのグリップを押しながら、USB ホストインターフェイスにしっかり奥まで差し込みます。クリップのツメが本製品に引っかかり USB ケーブルが抜けにくいことを確認してください。



B. USB Type-A インターフェイス

## USB クランプ Type-A の取り外し

クリップのグリップ部を押し込みながら USB ケーブルを抜きます。



## USB クランプ mini-B の取り付け

オプション品の USB micro-B ケーブルを使用する場合は、USB mini-B 用のクランプ (別売) を使用して、ケーブルが外れないようにすることができます。

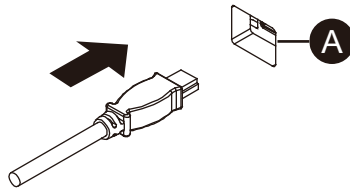
## ⚠ 危険

### 爆発の危険性

- USB インターフェイスを使用する前に、USB ケーブルが USB クランプを使って固定されているか確認してください。
- 本製品にコネクターを取り付ける場合、または本製品からコネクターを取り外す場合は、その前に給電を止めてください。
- USB (micro-B) インターフェイスはメンテナンスやデバイス設定時の一時的な接続でのみ使用してください。
- USB インターフェイスは危険区域で使用しないでください。

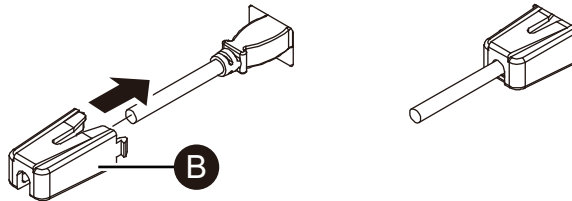
上記の指示に従わないと、死亡または重傷を負うことになります。

1. USB ケーブルを USB (micro-B) インターフェイスに差し込みます。



A. USB インターフェイス

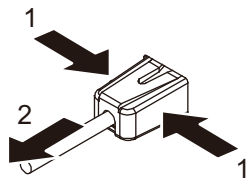
2. USB クランプを取り付けて USB ケーブルを固定します。USB ホルダーを USB (micro-B) インターフェイスに差し込みます。



B. USB クランプ

## USB クランプ mini-B の取り外し

USB クランプのタブを押し下げて USB クランプを取り外します。



# 保守

## この章の内容

通常の手入れ.....	46
定期点検.....	46
防滴ガasketの交換.....	47
電池の交換.....	48
アフターサービス.....	50

## 通常の手入れ

### 本製品の手入れ

#### 注記

##### 機器の損傷

- 清掃を行う前に本製品の電源を落としてください。
- タッチパネルを固い物や先端の鋭利な物を使って操作しないでください。
- 装置の清掃にシンナー、有機溶剤、強酸性物質などは使用しないでください。

**上記の指示に従わないと、機器の損傷を負う可能性があります。**

本製品が汚れた場合は、柔らかい布で乾拭き、もしくは水をしみこませて固く絞る、汚れを拭き取ってください。

**注記：** 汚れがひどい場合は、水でうすめた中性洗剤をしみこませて固く絞る、製品に貼り付けられたラベル部を避けて拭き取ってください。

## 定期点検

### 周囲環境

- 使用周囲温度は許容される範囲にあるか？ 環境仕様, 22 ページを参照してください。
- 周囲湿度は指定された範囲にあるか？ 環境仕様, 22 ページを参照してください。

本製品を盤内で使用する場合は、盤内が周囲環境になります。

## 電氣的仕様

- 電圧は範囲内か？ 電氣的仕様, 22 ページを参照してください。
- 接続ケーブルのコネクターは完全に差し込まれているか？ 緩んでいるケーブルはないか？
- 取り付け金具はゆるみがなく、しっかり取り付けられているか？
- 防滴ガasketにキズや汚れが目立ってきていないか？

## 機器の廃棄

本製品を廃棄する場合は、ご使用の国の産業機器廃棄基準 / リサイクル基準に従って、適切な方法で廃棄してください。

## 防滴ガスケットの交換

防滴ガスケットは、防塵・防滴効果を得るために使用します。防滴ガスケットが溝に正しく取り付けられてないと、本製品の防滴効果は得られません。

### 注記

#### 機器の損傷

- 防滴ガスケットは必要に応じて定期的に点検してください。
- 防滴ガスケットは定期的 (年 1 回、またはキズや汚れが目立ってきた場合など) に交換することをお勧めします。

**上記の指示に従わないと、機器の損傷を負う可能性があります。**

### 注記

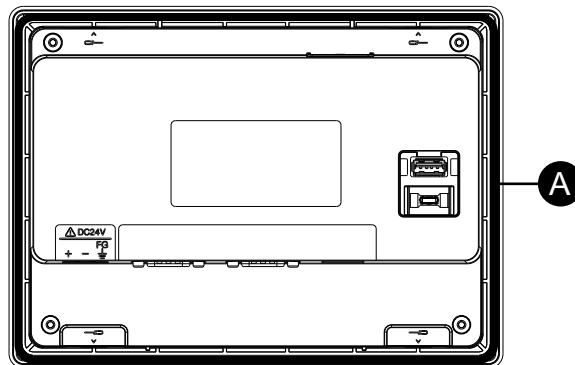
#### 機器の損傷

防滴ガスケットは無理に引っ張らないでください。

**上記の指示に従わないと、機器の損傷を負う可能性があります。**

1. 本製品の表示面を下にして、平坦で水平なところに置きます。
2. 本製品から防滴ガスケットを取り外します。

3. 新しい防滴ガasketを本製品に取り付けます。  
ET-6400WA、ET-6500WA および ET-6600WA

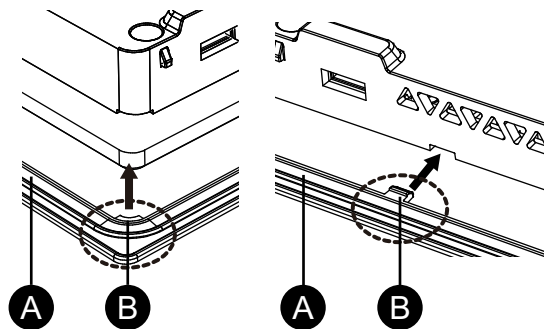


A. 防滴ガasket

ET-6700WA

防滴ガasketの4つのコーナーの突起部を、本製品のコーナーにある対応する穴に差し込みます。ET-6700WAには、コーナー以外にも突起部があります。以下の右図を参照し、差し込んでください。

**注記：** 防滴ガasketの取り付けに先の平らな工具などを使う場合、防滴ガasketのゴムに傷がつかないように十分ご注意ください。



A. 防滴ガasket

B. 突起物

## 電池の交換

本製品では、内蔵時計のデータバックアップ用として一次電池（非充電式電池）を使用しています。電池の電圧が低下すると、時計データが失われます。交換用電池は、以下の指定の市販電池のみを使用してください。

- BR2032 または CR-2032/BN (パナソニック株式会社製)
- CR2032 (Renata SA 製)
- CR2032 (VARTA Microbattery GmbH 製)

### ⚠️ ⚠️ 危険

#### 感電、爆発、閃光アークの危険性

- 電池を正しく安全に交換するために、次の設定手順に従ってください。
- 電池を交換する前に、本製品の電源をオフにしてください。

**上記の指示に従わないと、死亡または重傷を負うことになります。**

## ▲ 危険

### 爆発、火災、または化学物質の危険性

- 本製品の交換用電池のみを使用してください。
- 短絡させないでください。
- 使用済みの電池はリサイクルするか、正しく廃棄してください。
- 再充電、分解、70 °C (158 °F) を超える加熱はしないでください。
- 電池の取り外しや交換には、手または絶縁された工具を使用してください。
- 新しい電池を挿入および追加するときは、正しい極性を維持してください。

上記の指示に従わないと、死亡または重傷を負うことになります。

## 注記

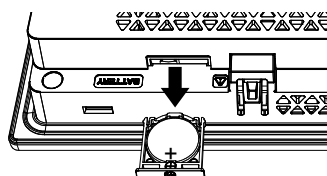
### データの損失

- 本製品の購入後、5 年ごとに電池の定期交換をお勧めします。
- 電源を再接続する前に電池を挿入してください。
- 電池を交換できるのは有資格者のみです。

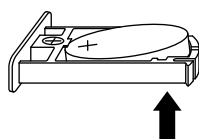
上記の指示に従わないと、機器の損傷を負う可能性があります。

### 注記：

- 電源を再接続する前に電池を挿入してください。それ以外の場合、時計は正しく作動しません。
  - 電源を再接続した後に、時計を再度設定してください。時計の設定方法については、ご使用の画面作成ソフトウェアのマニュアルをご覧ください。
  - 製品で使用される電池や蓄電池は、電池切れや寿命を迎えた場合、製品とは別に回収・処分する必要があります。バッテリーを廃棄する場合は、ご使用の国の産業機器廃棄基準 / リサイクル基準に従って、適切な方法で廃棄してください。
1. 本製品の電源を遮断します。
  2. 筐体または接地接続に触れて、作業者の身体に蓄積された静電気を放電します。
  3. 本製品の正面を下にして、平坦で水平なところに置きます。
  4. 本製品の上面または底面のバッテリースロットを開けて電池を交換します。



1. バッテリースロット
2. 安全警告記号 (前述の安全警告を参照)
5. 下から押し上げて使用済みの電池をトレイから取り外します。



6. 極性表示に従って、新しい電池をトレイに入れます。
7. バッテリースロットにトレイを差し込みます。

8. 本製品に電源を再接続します。

## アフターサービス

アフターサービスの詳細は、弊社ウェブサイトを参照してください。

<https://www.pro-face.com/trans/ja/manual/1015.html>



シュナイダーエレクトリックホールディングス株式会社

大阪府大阪市中央区北浜4-4-9  
541-0041 日本

+ 81 (0) 50 4561 4800

[www.pro-face.com](http://www.pro-face.com)

規格、仕様、設計はその時々で変更されるため、この出版物に含まれる情報は必ず確認を取ってください。

© 2026 – シュナイダーエレクトリックホールディングス株式会社。著作権保有。

ET6000-MM01-JA.04