

納入仕様書

製品名称：SP-5000 シリーズ

製品型式：「型式番号」参照

受領印欄

シュナイダーエレクトリックホールディングス株式会社

改訂履歴

VER	日付	作成	照査	承認	内容
1	2015/03/09	立山	石田	三田村	新規作成
2	2015/04/01	立山	石田	三田村	型式追加 SP-5660TP
3	2015/04/09	北口	井上	井上	IP 規格の誤記修正
4	2015/05/25	北口	井上	井上	外形寸法と解像度の修正
5	2015/08/24	北口	井上	井上	バックアップメモリの誤記修正 無線 LAN 通信距離仕様変更
6	2015/11/13	北口	井上	井上	無線 LAN モデル説明文追加
7	2017/04/27	澤崎	薬袋	薬袋	SP-5B41 機種追加 誤記修正 SP-5700WC/5800WC 機種追加 リチウム電池使用制限期間追記
8	2017/11/02	澤崎	薬袋	薬袋	合併に伴う社名変更 Europe (CE) WLAN 規格番号変更に伴う記載内容変更
9	2018/10/10	堀	薬袋	薬袋	型式追加 SP-5B00, SP-5600TA

本書の情報には本書に記載された製品についての一般的説明および性能の技術特性が含まれます。本書は、お客様の特定の用途に対する本製品の適合性または信頼性を確約するために作成されたものではありません。お客様またはインテグレーター様は自らの責任で、関連する特定の用途またはその使用に関する本製品のリスク分析、評価、および試験を完全かつ適切に行なってください。シュナイダーエレクトリック社 あるいは系列会社 (以下、シュナイダーエレクトリックと称します) は、本書に記載された情報の誤用に対して一切の責任を負いかねますので、あらかじめご了承ください。本書の内容について改善点や修正点の提案がある場合、また何らかの誤りを発見した場合には、弊社までご連絡ください。

媒体の如何を問わず本書の内容の一部およびすべてを、シュナイダーエレクトリックの書面の明示による許可なしに、個人または非商業的使用以外の目的で複製することを禁じます。また、本書およびその内容へリンクを張ることを禁じます。シュナイダーエレクトリックは、使用者自身の責任において「現状有姿」のまま閲覧する非独占的権利を除き、本書およびその内容の個人または非商業的使用に対して、いかなる権利またはライセンスを許諾しません。その他著作権も所有しており、無断複写、転載を禁じます。

本製品を設置して使用する際には、関連する州、地域、地区の安全規定をすべて順守する必要があります。安全のため、また、記録されたシステムデータの適合性を確保するため、部品の修理は製造業者にお任せください。

装置を技術的な安全要件がある用途に使用する場合、関連する指示に従ってください。

シュナイダーエレクトリックのハードウェア製品には必ず、シュナイダーエレクトリック製のソフトウェアまたは承認されたソフトウェアをご使用ください。この指示に従わない場合、人的損害、物的損害、また不適切な動作が生じる可能性があります。

この情報に従わない場合、人的損害や装置の損傷を招くおそれがあります。

Copyright © 2018 Schneider Electric Japan Holdings Ltd. All Rights Reserved.



	安全に関する使用上の注意	4
第 1 章	概要	5
	型式番号の構成	6
	型式番号	7
	梱包内容	8
	認証および規格	10
	FCC 規格について - 米国向け	12
	危険区域への取り付け - 米国およびカナダ向け	13
	欧州 (CE) コンプライアンス	16
	KC マーク	17
	無線 LAN 情報	18
第 2 章	各部名称とその機能	22
2.1	ボックスモジュール	23
	スタンダードボックス	24
	パワーボックス	26
	オープンボックス	28
	LED 表示	31
2.2	ディスプレイモジュール	32
	プレミアムディスプレイ	33
	アドバンストディスプレイ	37
	LED 表示	41
第 3 章	仕様	42
3.1	一般仕様	43
	電氣的仕様	44
	環境仕様	46
	設置仕様	47
3.2	機能仕様	50
	表示仕様	51
	メモリー	52
	時計	53
	タッチパネル	54
3.3	インターフェイス仕様	55
	インターフェイス仕様	56
	インターフェイス接続	59
	COM1/COM2 のシリアルインターフェイス (RS-232C および RS-422/RS-485)	62
	補助出力 / 音声出力インターフェイス (AUX)	65
	DVI-D 出力インターフェイス	66
第 4 章	外観図と各部寸法図	68
4.1	スタンダードボックス	69
	SP-5B00	69
4.2	パワーボックス	70
	SP-5B10	70

4.3	オープンボックス	71
	SP-5B40/SP-5B41	71
4.4	プレミアムディスプレイ	72
	SP-5500TP	73
	SP-5600TP/SP-5660TP	74
	SP-5700TP	75
	SP-5700WC	76
	SP-5800WC	77
4.5	アドバンストディスプレイ	78
	SP-5400WA	79
	SP-5500WA	80
	SP-5600WA	81
	SP-5600TA	82
4.6	ボックスモジュールとディスプレイモジュール - 両方を合わせた寸法	83
	ボックスモジュール付き SP-5500TP	84
	ボックスモジュール付き SP-5600TP/SP-5660TP	86
	ボックスモジュール付き SP-5700TP	88
	ボックスモジュール付き SP-5700WC	90
	ボックスモジュール付き SP-5800WC	92
	ボックスモジュール付き SP-5400WA	94
	ボックスモジュール付き SP-5500WA	96
	ボックスモジュール付き SP-5600WA	98
	ボックスモジュール付き SP-5600TA	100
第 5 章	取り付けと配線	102
5.1	取り付け	103
	取り付けの手順	103
5.2	配線方法	115
	DC 電源ケーブル接続方法	116
	電源供給時の注意事項	119
	接地	121
第 6 章	保守	122
	通常の手入れ	123
	定期点検	124
	防滴ガasketの交換	125
	一次電池の交換	126
	システムカード (SD カード) の交換	129
	システムカード (CFast カード) の交換	131
	バックライトの交換	133
	アフターサービス	134

安全に関する使用上の注意



重要情報

お断り

本書をよくお読みいただき、装置の正しい取り扱いと機能を十分ご理解いただいた上で、設置、操作、保守を行ってください。本書および装置には以下の表示が使われています。これらは潜在的な危険を警告したり、手順を明確化あるいは簡素化する情報について注意を呼びかけるものです。



この記号が「危険」または「警告」安全ラベルに追加されると、電気的な危険が存在し、指示に従わないと人身傷害の危険があることを示します。



安全警告記号です。人的傷害の危険性があることを警告します。
この記号の後に記載された安全に関する情報に従って、人的傷害や死亡の危険性を回避してください。

⚠ 危険

危険は、危険が生じる可能性のある状況を示します。回避しないと、死亡や重傷を招きます。

⚠ 警告

警告は、危険が生じる可能性のある状況を示します。回避しないと、死亡や重傷を招くおそれがあります。

⚠ 注意

注意は、危険が生じる可能性のある状況を示します。回避しないと、軽傷を招くおそれがあります。

注記

この表示は、指示に従わないと物的損害を負う可能性があることを示します。

以下の点に注意してください。

電気装置の設置、操作、サービス、および保守は有資格者のみが行うことができます。定められた範囲外の使用によって生じた結果については、シュナイダーエレクトリックは一切の責任を負いかねます。

有資格者とは、電気装置の構造および操作ならびに設置に関する技術と知識を持ち、関連する危険性を認識して回避するための安全トレーニングを受けた人を指します。

第 1 章

概要

この章について

この章には次の項目が含まれています。

項目	参照ページ
型式番号の構成	6
型式番号	7
梱包内容	8
認証および規格	10
FCC 規格について - 米国向け	12
危険区域への取り付け - 米国およびカナダ向け	13
欧州 (CE) コンプライアンス	16
KC マーク	17
無線 LAN 情報	18

型式番号の構成

以下に、型式番号の構成を説明します。

ボックスモジュール

桁	1	2	3	4	5	6	7	8	9
	P	F	X	(モデル)		(シリーズ)	(-)	(クラス)	
				SP		5	B: ボックス	00: スタンダード 10: パワー 40/41: オープン	

ディスプレイモジュール

桁	1	2	3	4	5	6	7	8	9	10	11	12	
	P	F	X	(モデル)		(シリーズ)	(サイズ)	(タイプ)		(LCD)	(タッチパネル)		(電源)
				SP		5	4: 7 型 5: 10 型 6: 12 型 7: 15 型 8: 19 型	00: 標準 60: 無線 LAN		T: TFT W: ワイド TFT	A: アナログ P: マルチ (抵抗膜) C: マルチ (P-CAP)		D: DC

型式番号

シリーズ名		機種名	型式
SP5000 シリーズ	スタンダードボックス	SP-5B00	PFXSP5B00
	パワーボックス	SP-5B10	PFXSP5B10
	オープンボックス	SP-5B40	PFXSP5B40
		SP-5B41	PFXSP5B41
	プレミアムディスプレイ	SP-5500TP	PFXSP5500TPD
		SP-5600TP	PFXSP5600TPD
		SP-5660TP	PFXSP5660TPD
		SP-5700TP	PFXSP5700TPD
		SP-5700WC	PFXSP5700WCD
		SP-5800WC	PFXSP5800WCD
	アドバンストディスプレイ	SP-5400WA	PFXSP5400WAD
		SP-5500WA	PFXSP5500WAD
		SP-5600WA	PFXSP5600WAD
		SP-5600TA	PFXSP5600TAD

注記：

- SP-5B00 は SP-5660TP を除く上記いずれのディスプレイモジュールにも対応しています。
- SP-5B40 は SP-5700WC、SP-5800WC および SP-5600TA を除く上記いずれのディスプレイモジュールにも対応しています。
- SP-5B10 の SP-5660TP 対応は画面作成ソフトウェアにより異なります。ご使用の画面作成ソフトウェアのマニュアルを参照してください。

グローバルコードについて

弊社製品すべてに全世界共通型式としてグローバルコードが設定されています。製品型式とグローバルコードの対比は下記 URL を参照してください。

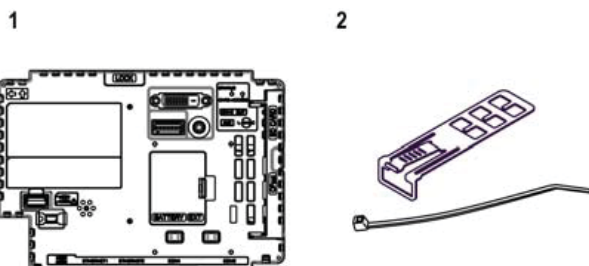
<http://www.pro-face.com/trans/ja/manual/1003.html>

梱包内容

注記：品質や梱包などには出荷時に際し、万全を期しております。万一破損や部品不足、その他お気付きの点がありましたら、直ちに弊社カスタマーケアセンターまでご連絡くださいますようお願いいたします。

ボックスモジュール

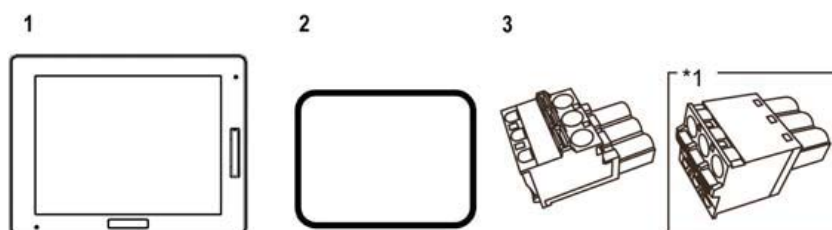
梱包箱には、以下のものが入っています。ご使用前に必ず確認してください。



- 1 SP5000 シリーズボックスモジュール: 1
- 2 USB クランプ Type A (1 ポート): スタンダードボックス / パワーボックス 2 セット、オープンボックス 3 セット (1 セット = クリップ 1 個、タイ 1 本)
- 3 SP5000 シリーズ (ボックスモジュール) 取扱説明書: 1
- 4 安全に関する使用上の注意: 1
- 5 ソフトウェアライセンス条項 (オープンボックスのみ): 2

ディスプレイモジュール

梱包箱には、以下のものが入っています。ご使用前に必ず確認してください。

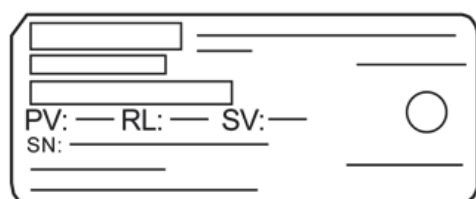
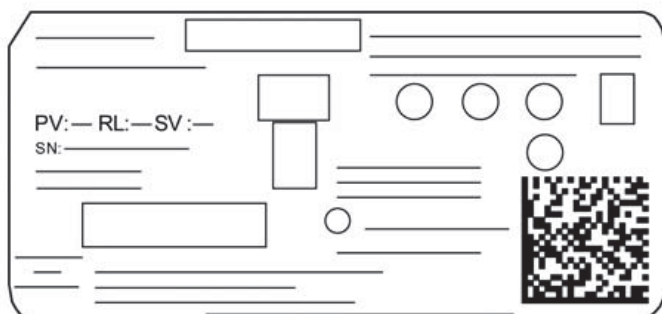


- 1 SP5000 シリーズディスプレイモジュール: 1
- 2 防滴ガasket: 1 (本体に装着)
- 3 DC 電源コネクタ (ライトアングル^{*1}): 1
- 4 SP5000 シリーズ (ディスプレイモジュール) 取扱説明書: 1
- 5 安全に関する使用上の注意: 1

*1 SP-5400WA にはストレートタイプが同梱されています。

リビジョン

製品のバージョン (PV)、リビジョンレベル (RL)、およびソフトウェアのバージョン (SV) は製品のラベルで確認できます。



認証および規格

一部の製品は適合評価を受けていない、または、適合評価を受ける予定の場合があります。

以下に記載している規格には、本製品でまだ取得していないものも含まれます。現時点で本製品が実際に取得している規格については、製品マーキングもしくは下記 URL にてご確認ください。

<http://www.pro-face.com/trans/ja/manual/1002.html>

機関による認証

本製品は第三者独立評価指定機関による試験、審査を受けており、以下の規格に適合することが認証されています。認証機関による本製品の認証

SP-5B10 および SP-5B40

- Underwriters Laboratories Inc.、UL 508 および CSA C22.2 N°142、Industrial Control Equipment (産業用制御機器)

SP-5B10 および SP-5B40 を除く機種

- Underwriters Laboratories Inc.、UL 61010-2-201 および CSA C22.2 N°61010-2-201、Industrial Control Equipment (産業用制御機器)

全機種

- Underwriters Laboratories Inc.、ANSI/ISA 12.12.01 および CSA C22.2 N°213、Electrical Equipment for Use in Class I, Division 2 Hazardous (Classified) Locations (Class I, Division 2 の危険 (分類) 区域において使用する電気機器)
- IECEx / ATEX (Zone 2/22 での使用)
- EAC 認証 (ロシア、ベラルーシ、カザフスタン)
- アメリカ船級協会 (ABS)
- フランス船級協会 (BV)
- 中国船級協会 (CCS)
- ノルウェー / ドイツ船級協会 (DNV-GL)
- ロイド船級協会 (LR)
- イタリア船級協会 (RINA)
- 日本海事協会 (NK)

適合規格

ヨーロッパ :

CE

- 低電圧指令 (2014/35/EU)
- EMC 指令 (2014/30/EU)
 - プログラマブルコントローラー : EN 61131-2
 - EN61000-6-4
 - EN61000-6-2

-
- Directive 2014/34/EU (ATEX)
 - EN60079-0
 - EN60079-15
 - EN60079-31
 - Directive 2014/53/EU (RTTE)
 - EN300 328
 - EN301 489
 - EN60950-1

オーストラリア

- RCM
 - EN61000-6-4

韓国

- KC
 - KN11
 - KN61000-6-2

その他の規格

以下の追加規格への対応も自主的に確認しています。追加で実施したテストとそのテスト基準については、「設置仕様」(47 ページ参照)に記載しています。

適合規制

本製品は、製品が規制の範囲に直接該当しない場合でも以下の環境規制に準拠するように設計されています。

- WEEE 指令 (2012/19/EU)
- RoHS 指令 (2011/65/EU および 2015/863/EU)
- 中国 RoHS (GB/T 26572)
- REACH 規則 (EC 1907/2006)

寿命の終了 (WEEE)

本製品には、電気基板が搭載されています。製品を破棄するときは、産業廃棄物として扱ってください。製品で使用される電池や蓄電池は、電池切れや寿命を迎えた場合、製品とは別に回収・処分する必要があります (2012/19/EU)。

製品から電池を取り出す方法については、「保守」(122 ページ参照)を参照してください。これらの電池には EU 指令 2006/66/EC に定められたしきい値を超える重量パーセントの重金属は含まれていません。

FCC 規格について - 米国向け

FCC の電波干渉に関する情報 (FCC Radio Interference Information)

本製品は、連邦通信委員会 (FCC: Federal Communications Commission) 規定の Part 15 に基づく Class A デジタル装置の制限に適合していることが試験により実証済みです。これらの制限は、商業や工業、ビジネス環境で装置を使用する場合に有害な干渉が起きるのを防止するために定められています。本製品は高周波エネルギーを発生、使用、および放射する可能性があるため、指示に従って設置および使用しない場合、無線通信に干渉を引き起したり干渉を受けたりする可能性があります。用途における電磁干渉を最小限に抑えるため、以下の2つの規則に従ってください。

- 本製品は、周囲の装置に干渉を及ぼす量の電磁波エネルギーを放射しない方法で設置および操作してください。
- 周囲の装置が発生する電磁波エネルギーが本製品の動作に干渉しないように、本製品を設置してテストしてください。
- 適合性に責任をもつ当事者が明示的に承認していない変更や改造を行うと、ユーザーが本製品を使用する権利が無効になる場合があります。

警告

電磁干渉、電波干渉

電磁放射によって本製品の作動が妨害され、意図しない動作を起こす可能性があります。電磁妨害を検出した場合は、以下のように対処してください。

- 本製品と干渉を起こしている装置との間隔をあげる。
- 本製品および干渉を起こしている装置の方向を変える。
- 本製品および干渉を起こしている装置への電源および通信ラインの配線経路を変える。
- 本製品および干渉を起こしている装置を別の電源供給源に接続する。
- 本製品を周辺機器や別のコンピュータに接続する場合は、必ずシールドケーブルを使ってください。

上記の指示に従わないと、死亡、重傷、または物的損害を負う可能性があります。

危険区域への取り付け - 米国およびカナダ向け

概要

本製品は、Class I、Division 2 の危険区域における応用の要件に適合するように設計されています。Division 2 の領域とは、発火濃度の可燃物が、密閉した容器または装置内に封入されたものが常時置かれている場所、換気によって発火点に達しないよう管理された場所、あるいは Class I、Division 1 の領域内または近くに存在するが発火濃度の可燃物の侵入を予防している場所で、特別な状況においては断続的に発火濃度に到達する可能性があるような場所のことを指します。

本製品は ANSI/ISA 12.12.01 および CSA C22.2 N°213 において非発火性装置ですが、Division 1 (通常危険) 区域向けには設計されておらず、このような区域では使用できません。

本製品は、Class I、Division 2、Groups A、B、C、D の危険区域または非危険区域にて使用可能です。本製品の取り付けおよび使用前に、製品ラベルに ANSI/ISA 12.12.01 または CSA C22.2 N°213 証明書が表示されていることを確認してください。

注記：一部の製品はまだ危険区域での使用への適合評価を受けていません。製品は必ず製品ラベルおよびマニュアルに従って使用してください。

危険

爆発のおそれ

- 本製品は危険な環境内や Class I、Division 2、Groups A、B、C、D 以外の場所で使用しないでください。
- Class I、Division 2 への適合性を損なうおそれがあるので代替部品は使用しないでください。
- 電源を遮断するか、危険区域でないことが確認できない限り、装置の切り離しをしないでください。
- 製品ラベルに記載された ANSI/ISA12.12.01 または CSA C22.2 N°213 証明書を確認して、本製品が危険区域での使用に適合していることを確認してください。
- シュナイダーエレクトリック製または OEM のコンポーネント、装置、または付属品は、Class I、Division 2、Groups A、B、C、D の領域での使用に適していることが表示されていない限り、このような場所には取り付けしないでください。
- 本書で許可されていない方法で本製品を設置、操作、変更、保守、修理したり改造したりしないでください。許可されていない行為は、本製品の Class I、Division 2 における作動の適合性を損なうおそれがあります。

上記の指示に従わないと、死亡または重傷を負うことになります。

⚠ 危険

爆発のおそれ

- 装置を危険区域に設置、または危険区域で使用する前に、装置に対する ANSI/ISA 12.12.01 または CSA C22.2 N°213 による危険区域の評価を必ず確認してください。
- Class I、Division 2 の危険区域に取り付けた本製品の電源を入切する場合は、以下のことを順守してください。
 - 危険区域外に設置されたスイッチを使用する。
 - Class I、Division 1 の危険区域での操作が認証されたスイッチを使用する。
- 電源を遮断するか、危険区域でないことが確認できない限り、装置の切り離しをしないでください。これは電源、接地、シリアル、パラレル、およびネットワーク接続など、すべての接続に適用されます。
- 危険区域では、シールドされていないケーブルや接地されていないケーブルを決して使用しないでください。
- 非発火性 USB 機器以外は接続しないでください。
- キャビネットに設置する場合は、扉および開口部を常時閉じた状態にし、装置内に異物が堆積しないようにしてください。

上記の指示に従わないと、死亡または重傷を負うことになります。

⚡ ⚠ 危険

感電、爆発、閃光アークの危険性

- システムのカバーまたは部品を取り外す前、および付属品、ハードウェア、またはケーブルの取り付け／取り外しの前に、装置のすべての電源を外してください。
- 本製品および電源供給元の両方から電源ケーブルを外してください。
- 電源オフの確認は、必ず正しい定格の電圧検出装置を使用し、電源が供給されていないことを確認してください。
- 本製品に電源を入れる前に、システム内のすべてのカバーおよび部品を取り付けて固定してください。
- 本製品を使用する際には、必ず指定の電圧をご使用ください。本製品は 12 ~ 24 Vdc の電源を使用するように設計されています。電源を入れる前に、ご使用の装置が DC 対応であるかを常に確認してください。

上記の指示に従わないと、死亡または重傷を負うことになります。

本製品が、使用場所に適した適合性をもっていることを確認してください。使用する区域に現在、Class、Division、Group の評価がない場合、権限を持つ関係当局に相談して、当該の危険区域に対する正しい評価を受けてください。

操作および保守

本システムは関連するスパークイグニッションテストに適合するように設計されています。

危険

爆発のおそれ

本製品を危険区域に取り付ける場合は、本書のその他の指示に加えて、以下の規則も順守してください。

- 本装置は、Class I、Division 2 の危険区域に対する米国電気工事規定 (National Electrical Code) 第 501.10 (B) 条に従って配線してください。
- 本製品は、用途に適合したエンクロージャーに取り付けてください。規制によって義務付けられていない場合でも、IP65F、IP66F、IP67F、タイプ 1、タイプ 4X (室内専用) またはタイプ 13 のエンクロージャーを推奨します。

上記の指示に従わないと、死亡または重傷を負うことになります。

注記：IP65F、IP66F および IP67F は UL 認証には該当しません。

欧州 (CE) コンプライアンス

CE 適合宣誓書

本書に記載された製品は、関連マニュアルに定められたとおりに、明確に対象とされたアプリケーションを使用し、承認されたサードパーティー製品に接続して使用した場合、電磁両立性および低電圧に関する欧州指令 (CE マーキング) に適合しています。

KC 마크

사용자안내문

기종별	사용자안내문
A급 기기 (업무용 방송통신기자재)	이 기기는 업무용(A급) 전자파적합기기로서 판매자 또는 사용자는 이 점을 주의하시기 바라며, 가정외의 지역에서 사용하는 것을 목적으로 합니다.

無線 LAN 情報

Wireless LAN Information

USA

SP-5660TP contains Transmitter Module FCC ID: N6C-SDMGN.

FCC CAUTION

Changes or modifications not expressly approved by the party responsible for compliance could void the user's authority to operate the equipment.

NOTE: This equipment has been tested and found to comply with the limits for a Class A digital device, pursuant to part 15 of the FCC Rules. These limits are designed to provide reasonable protection against harmful interference when the equipment is operated in a commercial environment. This equipment generates, uses, and can radiate radio frequency energy and, if not installed and used in accordance with the instruction manual, may cause harmful interference to radio communications. Operation of this equipment in a residential area is likely to cause harmful interference in which case the user will be required to correct the interference at his own expense.

This transmitter must not be co-located or operated in conjunction with any other antenna or transmitter.

This equipment complies with FCC radiation exposure limits set forth for an uncontrolled environment and meets the FCC radio frequency (RF) Exposure Guidelines in Supplement C to OET65. This equipment should be installed and operated keeping the radiator at least 20 cm or more away from person's body (excluding extremities: hands, wrists, feet and ankles).

Canada

SP-5660TP contains Transmitter Module IC: 4908B-SDMGN.

This device complies with Industry Canada licence-exempt RSS standard(s). Operation is subject to the following two conditions: (1) this device may not cause interference, and (2) this device must accept any interference, including interference that may cause undesired operation of the device.

Le présent appareil est conforme aux CNR d'Industrie Canada applicables aux appareils radio exempts de licence. L'exploitation est autorisée aux deux conditions suivantes : (1) l'appareil ne doit pas produire de brouillage, et (2) l'utilisateur de l'appareil doit accepter tout brouillage radioélectrique subi, même si le brouillage est susceptible d'en compromettre le fonctionnement.

This equipment complies with IC radiation exposure limits set forth for an uncontrolled environment and meets RSS-102 of the IC radio frequency (RF) Exposure rules. This equipment should be installed and operated keeping the radiator at least 20 cm or more away from person's body (excluding extremities: hands, wrists, feet and ankles).

Cet équipement est conforme aux limites d'exposition aux rayonnements énoncées pour un environnement non contrôlé et respecte les règles d'exposition aux fréquences radioélectriques (RF) CNR-102 de l'IC. Cet équipement doit être installé et utilisé en gardant une distance de 20 cm ou plus entre le dispositif rayonnant et le corps (à l'exception des extrémités : mains, poignets, pieds et chevilles).

Europe



EN300 328, EN301 489, EN60950-1

SP-5660TP may be operated in Belgium, Bulgaria, Czech Republic, Denmark, Germany, Estonia, Greece, Spain, France, Ireland, Italy, Cyprus, Latvia, Lithuania, Luxembourg, Malta, Hungary, Netherlands, Austria, Poland, Portugal, Romania, Slovak Republic, Slovenia, Finland, Sweden, United Kingdom.

[EN] English	Hereby, Schneider Electric declares that the radio equipment type SP-5660TP is in compliance with Directive 2014/53/EU. The full text of the EU declaration of conformity is available at the following Internet address: http://www.pro-face.com
[BG] Bulgarian	С настоящото Schneider Electric декларира, че този тип радиосъоръжение SP-5660TP е в съответствие с Директива 2014/53/ЕС. Цялостният текст на ЕС декларацията за съответствие може да се намери на следния интернет адрес: http://www.pro-face.com
[CS] Czech	Tímto Schneider Electric prohlašuje, že typ rádiového zařízení SP-5660TP je v souladu se směrnicí 2014/53/EU. Úplné znění EU prohlášení o shodě je k dispozici na této internetové adrese: http://www.pro-face.com
[DA] Danish	Hermed erklærer Schneider Electric, at radioudstyrstypen SP-5660TP er i overensstemmelse med direktiv 2014/53/EU. EU-overensstemmelseserklæringens fulde tekst kan findes på følgende internetadresse: http://www.pro-face.com
[DE] German	Hiermit erklärt Schneider Electric, dass der Funkanlagentyp SP-5660TP der Richtlinie 2014/53/EU entspricht. Der vollständige Text der EU-Konformitätserklärung ist unter der folgenden Internetadresse verfügbar: http://www.pro-face.com
[ET] Estonian	Käesolevaga deklareerib Schneider Electric, et käesolev raadioseadme tüüp SP-5660TP vastab direktiivi 2014/53/EL nõuetele. ELi vastavusdeklaratsiooni täielik tekst on kättesaadav järgmisel internetiaadressil: http://www.pro-face.com
[EL] Greek	Με την παρούσα ο/η Schneider Electric, δηλώνει ότι ο ραδιοεξοπλισμός SP-5660TP πληροί την οδηγία 2014/53/ΕΕ. Το πλήρες κείμενο της δήλωσης συμμόρφωσης ΕΕ διατίθεται στην ακόλουθη ιστοσελίδα στο διαδίκτυο: http://www.pro-face.com
[ES] Spanish	Por la presente, Schneider Electric declara que el tipo de equipo radioeléctrico SP-5660TP es conforme con la Directiva 2014/53/UE. El texto completo de la declaración UE de conformidad está disponible en la dirección Internet siguiente: http://www.pro-face.com
[FR] French	Le soussigné, Schneider Electric, déclare que l'équipement radioélectrique du type SP-5660TP est conforme à la directive 2014/53/UE. Le texte complet de la déclaration UE de conformité est disponible à l'adresse internet suivante: http://www.pro-face.com
[IT] Italian	Il fabbricante, Schneider Electric, dichiara che il tipo di apparecchiatura radio SP-5660TP è conforme alla direttiva 2014/53/UE. Il testo completo della dichiarazione di conformità UE è disponibile al seguente indirizzo Internet: http://www.pro-face.com
[LV] Latvian	Ar šo Schneider Electric deklarē, ka radioiekārta SP-5660TP atbilst Direktīvai 2014/53/ES. Pilns ES atbilstības deklarācijas teksts ir pieejams šādā interneta vietnē: http://www.pro-face.com
[LT] Lithuanian	Aš, Schneider Electric, patvirtinu, kad radijo įrenginių tipas SP-5660TP atitinka Direktyvą 2014/53/ES. Visas ES atitikties deklaracijos tekstas prieinamas šiuo interneto adresu: http://www.pro-face.com
[HR] Croatian	Schneider Electric ovime izjavljuje da je radijska oprema tipa SP-5660TP u skladu s Direktivom 2014/53/EU. Cjeloviti tekst EU izjave o sukladnosti dostupan je na sljedećoj internetskoj adresi: http://www.pro-face.com
[HU] Hungarian	Schneider Electric igazolja, hogy a SP-5660TP típusú rádióberendezés megfelel a 2014/53/EU irányelvnek. Az EU-megfelelőségi nyilatkozat teljes szövege elérhető a következő internetes címen: http://www.pro-face.com
[MT] Maltese	B'dan, Schneider Electric, niddikjara li dan it-tip ta' tagħmir tar-radju SP-5660TP huwa konformi mad-Direttiva 2014/53/UE. It-test kollu tad-dikjarazzjoni ta' konformità tal-UE huwa disponibbli f'dan l-indirizz tal-Internet li ġej: http://www.pro-face.com
[NL] Dutch	Hierbij verklaar ik, Schneider Electric, dat het type radioapparaat SP-5660TP conform is met Richtlijn 2014/53/EU. De volledige tekst van de EU-conformiteitsverklaring kan worden geraadpleegd op het volgende internetadres: http://www.pro-face.com
[PL] Polish	Schneider Electric niniejszym oświadcza, że typ urządzenia radiowego SP-5660TP jest zgodny z dyrektywą 2014/53/UE. Pełny tekst deklaracji zgodności UE jest dostępny pod następującym adresem internetowym: http://www.pro-face.com

[PT] Portuguese	O(a) abaixo assinado(a) Schneider Electric declara que o presente tipo de equipamento de rádio SP-5660TP está em conformidade com a Diretiva 2014/53/UE. O texto integral da declaração de conformidade está disponível no seguinte endereço de Internet: http://www.pro-face.com
[RO] Romanian	Prin prezenta, Schneider Electric declară că tipul de echipamente radio SP-5660TP este în conformitate cu Directiva 2014/53/UE. Textul integral al declarației UE de conformitate este disponibil la următoarea adresă internet: http://www.pro-face.com
[SK] Slovak	Schneider Electric týmto vyhlasuje, že rádiové zariadenie typu SP-5660TP je v súlade so smernicou 2014/53/EÚ. Úplné EÚ vyhlásenie o zhode je k dispozícii na tejto internetovej adrese: http://www.pro-face.com
[SL] Slovenian	Schneider Electric potrjuje, da je tip radijske opreme SP-5660TP skladen z Direktivo 2014/53/EU. Celotno besedilo izjave EU o skladnosti je na voljo na naslednjem spletnem naslovu: http://www.pro-face.com
[FI] Finnish	Schneider Electric vakuuttaa, että radiolaitetyypin SP-5660TP on direktiivin 2014/53/EU mukainen. EU-vaatimustenmukaisuusvakuutuksen täysimittainen teksti on saatavilla seuraavassa internetosoitteessa: http://www.pro-face.com
[SV] Swedish	Härmed försäkras Schneider Electric att denna typ av radioutrustning SP-5660TP överensstämmer med direktiv 2014/53/EU. Den fullständiga texten till EU-försäkran om överensstämmelse finns på följande webbadress: http://www.pro-face.com

China

1. SP-5660TP 的使用方法

- 使用频率：2.4 - 2.4835 GHz
等效全向辐射功率(EIRP)：
天线增益 < 10dBi时：≤100 mW 或≤20 dBm
- 最大功率谱密度：
天线增益 < 10dBi时：≤10 dBm / MHz(EIRP)
- 载频容限：20 ppm
- 带外发射功率(在2.4-2.4835GHz频段以外) ≤-80 dBm / Hz (EIRP)
- 杂散发射(辐射)功率(对应载波±2.5倍信道带宽以外)：
≤-36 dBm / 100 kHz (30 - 1000 MHz)
≤-33 dBm / 100 kHz (2.4 - 2.4835 GHz)
≤-40 dBm / 1 MHz (3.4 - 3.53 GHz)
≤-40 dBm / 1 MHz (5.725 - 5.85 GHz)
≤-30 dBm / 1 MHz (其它1 - 12.75 GHz)

2. 不得擅自更改发射频率、加大发射功率(包括额外加装射频功率放大器)，不得擅自外接天线或改用其它发射天线；
3. 使用时不得对各种合法的无线电通信业务产生有害干扰；一旦发现有干扰现象时，应立即停止使用，并采取措施消除干扰后方可继续使用；
4. 使用微功率无线电设备，必须忍受各种无线电业务的干扰或工业、科学及医疗应用设备的辐射干扰；
5. 不得在飞机和机场附近使用。

Korea

해당 무선설비는 운용 중 전파혼신 가능성이 있음

사용자안내문

기종별	사용자안내문
A급 기기 (업무용 방송통신기자재)	이 기기는 업무용(A급) 전자파적합기기로서 판매자 또는 사용자는 이 점을 주의하시기 바라며, 가정외의 지역에서 사용하는 것을 목적으로 합니다.

해당 무선설비는 전파혼신 가능성이 있으므로 인명안전과 관련된 서비스는 할 수 없습니다

Taiwan

低功率電波輻射性電機管理辦法

第十二條

經型式認證合格之低功率射頻電機，非經許可，公司、商號或使用者均不得擅自變更頻率、加大功率或變更原設計之特性及功能。

第十四條

低功率射頻電機之使用不得影響飛航安全及干擾合法通信；經發現有干擾現象時，應立即停用，並改善至無干擾時方得繼續使用。前項合法通信，指依電信法規定作業之無線電通信。低功率射頻電機須忍受合法通信或工業、科學及醫療用電波輻射性電機設備之干擾。

Japan

SP-5660TP には、認証済み無線機器を搭載しています。

第 2 章

各部名称とその機能

この章について

この章には次のセクションが含まれています。

セクション	項目	参照ページ
2.1	ボックスモジュール	23
2.2	ディスプレイモジュール	32

2.1

ボックスモジュール

このセクションについて

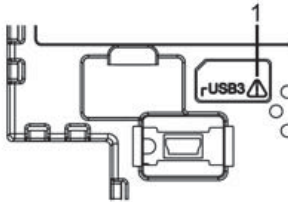
このセクションには次の項目が含まれています。

項目	参照ページ
スタンダードボックス	24
パワーボックス	26
オープンボックス	28
LED 表示	31

スタンダードボックス

SP-5B00

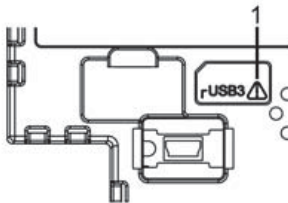
向き	SP-5B00
正面図	
右側面図	
底面図	
背面図	

各部	名称	内容
A	ステータス LED	(31 ページ参照)
B	カードアクセス LED	(31 ページ参照)
C	USB (mini-B) インターフェイス	<p>USB 2.0 (mini-B) 対応 x 1 最大通信距離 : 5 m (16.4 ft)</p>  <p>1 本マークは USB クランプ mini-B (1 ポート) に記載されている安全警告を指しています。</p>
D	拡張ユニットインターフェイスカバー (EXT)	カバーを開けると、バックアップ電池の接続 / 交換をすることが可能です。
E	ストレージカードカバー	カバーを開けると、SD カードを挿入または取り外すことができます。
F	USB (Type A) インターフェイス	<p>USB 2.0 (Type A) 対応 x 2 電源電圧 : 5 Vdc ±5% 最大出力電流 : 500 mA 最大通信距離 : 5 m (16.4 ft)</p>
G	イーサネットインターフェイス (Ethernet1)	<p>イーサネット通信インターフェイス (10BASE-T/ 100BASE-TX) コネクター : モジュラージャック (RJ-45) x 1</p>
H	イーサネットインターフェイス (Ethernet2)	<p>イーサネット通信インターフェイス (10BASE-T/ 100BASE-TX) コネクター : モジュラージャック (RJ-45) x 1</p>
I	シリアルインターフェイス (COM1)	<p>RS-232C インターフェイス コネクター : D-Sub 9 ピン (プラグ) x 1</p>
J	シリアルインターフェイス (COM2)	<p>RS-422/485 シリアルインターフェイス (ソフトウェアで 通信方式を切り替え可能)。 コネクター : D-Sub 9 ピン (プラグ) x 1</p>
K	ディスプレイモジュールインターフェイス	ディスプレイモジュールとボックスモジュールを接続するインターフェイス

パワーボックス

SP-5B10


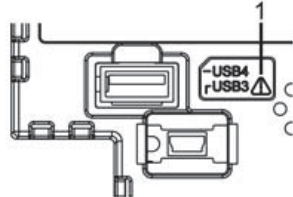
向き	SP-5B10
正面図	
右側面図	
底面図	
背面図	

各部	名称	内容
A	補助出力 / 音声出力インターフェイス (AUX)	このインターフェイスは、アラーム出力、またはブザー出力、および音声出力です。
B	ステータス LED	(31 ページ参照)
C	カードアクセス LED	(31 ページ参照)
D	USB (mini-B) インターフェイス	<p>USB 2.0 (mini-B) 対応 x 1 最大通信距離 : 5 m (16.4 ft)</p>  <p>1 本マークは USB クランプ mini-B (1 ポート) に記載されている安全警告を指しています。</p>
E	拡張ユニットインターフェイスカバー (EXT)	カバーを開けると、拡張ユニットを挿入することができます。また、バックアップ電池の接続 / 交換をすることも可能です。
F	ストレージカードカバー	カバーを開けると、SD カードを挿入または取り外すことができます。
G	システムカードカバー	カバーを開けると、システムカードを挿入または取り外すことができます。本体動作中には、カバーを開けることはできません。
H	USB (Type A) インターフェイス	<p>USB 2.0 (Type A) 対応 x 2 電源電圧 : 5 Vdc ±5% 最大出力電流 : 500 mA 最大通信距離 : 5 m (16.4 ft)</p>
I	イーサネットインターフェイス (Ethernet1)	<p>イーサネット通信インターフェイス (10BASE-T/ 100BASE-TX/ 1000BASE-T) コネクター : モジュラージャック (RJ-45) x 1</p>
J	イーサネットインターフェイス (Ethernet2)	<p>イーサネット通信インターフェイス (10BASE-T/ 100BASE-TX/ 1000BASE-T) コネクター : モジュラージャック (RJ-45) x 1</p>
K	シリアルインターフェイス (COM1)	<p>RS-232C/422/485 シリアルインターフェイス (ソフトウェアで通信方式を切り替え可能) コネクター : D-Sub 9 ピン (プラグ) x 1</p>
L	シリアルインターフェイス (COM2)	<p>RS-232C/422/485 シリアルインターフェイス (ソフトウェアで通信方式を切り替え可能) コネクター : D-Sub 9 ピン (プラグ) x 1</p>
M	ディスプレイモジュールインターフェイス	ディスプレイモジュールとボックスモジュールを接続するインターフェイス

オープンボックス

SP-5B40/SP-5B41

向き	SP-5B40/SP-5B41
正面図	
右側面図	
底面図	
背面図	

各部	名称	内容
A	補助出力 / 音声出力インターフェイス (AUX)	<p>このインターフェイスは、アラーム出力、またはブザー出力、および音声出力です。</p>  <p>1 本マークは AUX コネクタに記載されている安全警告および注記を指しています。</p>
B	DVI-D 出力インターフェイス	DVI-D 出力インターフェイス
C	AUDIO 入力インターフェイス (L-IN/MIC)	このインターフェイスはマイクに接続します。ミニジャックコネクタ (Ø3.5 mm [0.14 in]) を使用してください。
D	ステータス LED	(31 ページ参照)
E	カードアクセス LED	(31 ページ参照)
F	USB (Type A) インターフェイス	<p>USB 2.0 (Type A) 対応 x 1 電源電圧 : 5 Vdc ±5% 最大出力電流 : 500 mA 最大通信距離 : 5 m (16.4 ft)</p>
G	USB (mini-B) インターフェイス	<p>USB 2.0 (mini-B) 対応 x 1 最大通信距離 : 5 m (16.4 ft)</p>  <p>1 本マークは USB クランプ mini-B (1 ポート) に記載されている安全警告を指しています。</p>
H	拡張ユニットインターフェイスカバー (EXT)	カバーを開けると、拡張ユニットを挿入することができます。また、バックアップ電池の接続 / 交換をすることも可能です。
I	ストレージカードカバー	カバーを開けると、SD カードまたは CFast カードを挿入または取り外すことができます。
J	システムカードカバー	カバーを開けると、システムカードを挿入または取り外すことができます。本体動作中にはカバーを開けることはできません。
K	USB (Type A) インターフェイス	<p>USB 2.0 (Type A) 対応 x 2 電源電圧 : 5 Vdc ±5% 最大出力電流 : 500 mA 最大通信距離 : 5 m (16.4 ft)</p>
L	イーサネットインターフェイス (Ethernet1)	イーサネット通信インターフェイス (10BASE-T/100BASE-TX/1000BASE-T) コネクタ : モジュラージャック (RJ-45) x 1
M	イーサネットインターフェイス (Ethernet2)	イーサネット通信インターフェイス (10BASE-T/100BASE-TX/1000BASE-T) コネクタ : モジュラージャック (RJ-45) x 1

各部	名称	内容
N	シリアルインターフェイス (COM1)	RS-232C/422/485 シリアルインターフェイス (ソフトウェアで通信方式を切り替え可能) コネクタ : D-Sub 9 ピン (プラグ) x 1
O	シリアルインターフェイス (COM2)	RS-232C/422/485 シリアルインターフェイス (ソフトウェアで通信方式を切り替え可能) コネクタ : D-Sub 9 ピン (プラグ) x 1
P	ディスプレイモジュールインターフェイス	ディスプレイモジュールとボックスモジュールを接続するインターフェイス

LED 表示

ステータス LED

色	状態	SP-5B00/SP-5B10		SP-5B40/SP-5B41	
		HMI 動作	ロジックプログラム動作 ^{*1}	HMI 動作	ロジックプログラム動作 ^{*1}
緑色	点灯	オフライン	-	オフライン	-
		運転中	RUN	運転中	RUN
	点滅 ^{*1}	運転中	STOP	運転中	STOP
橙色	点滅	ソフトウェア起動中			
赤色	点灯	通電中			
	点滅 ^{*1}	運転中	メジャー異常	運転中	メジャー異常
赤色 / 緑色	交互	ディスプレイモジュール接続異常			
橙色 / 赤色	交互	SP-5B00: ブート異常 ^{*2} SP-5B10: SD カードブート異常		-	
-	消灯	無通電時			

*1 ご使用の画面作成ソフトウェアがロジックプログラムに対応している場合のみ。

*2 製品が故障している可能性があります。弊社カスタマーケアセンターまでご連絡ください。

カードアクセス LED

色	状態	SP-5B00/SP-5B10	SP-5B40/SP-5B41
緑色	点灯	ストレージカードにアクセスされています。	ストレージカードまたはシステムカード(OS)にアクセスされています。
-	消灯	ストレージカードが挿入またはアクセスされていません。	ストレージカードまたはシステムカード(OS)にアクセスされていません。

2.2

ディスプレイモジュール

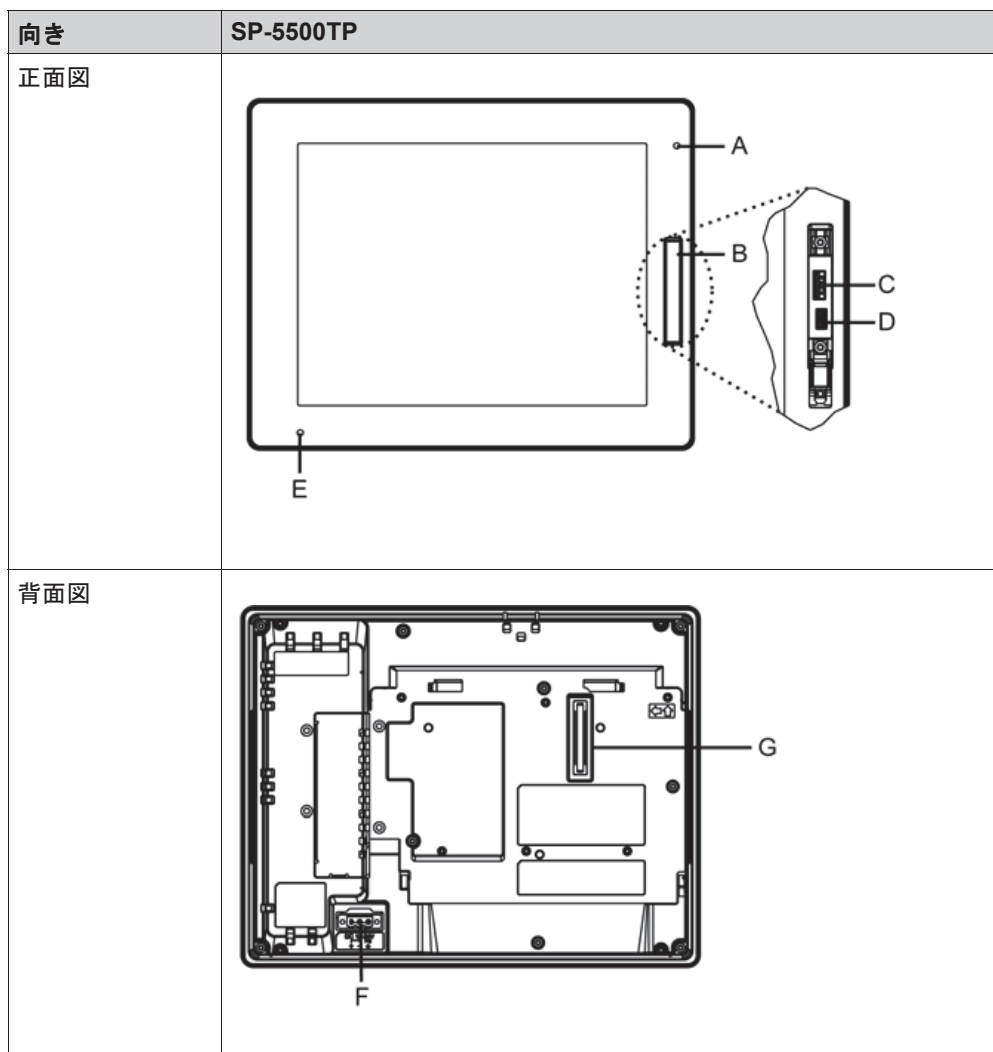
このセクションについて

このセクションには次の項目が含まれています。

項目	参照ページ
プレミアムディスプレイ	33
アドバンストディスプレイ	37
LED 表示	41

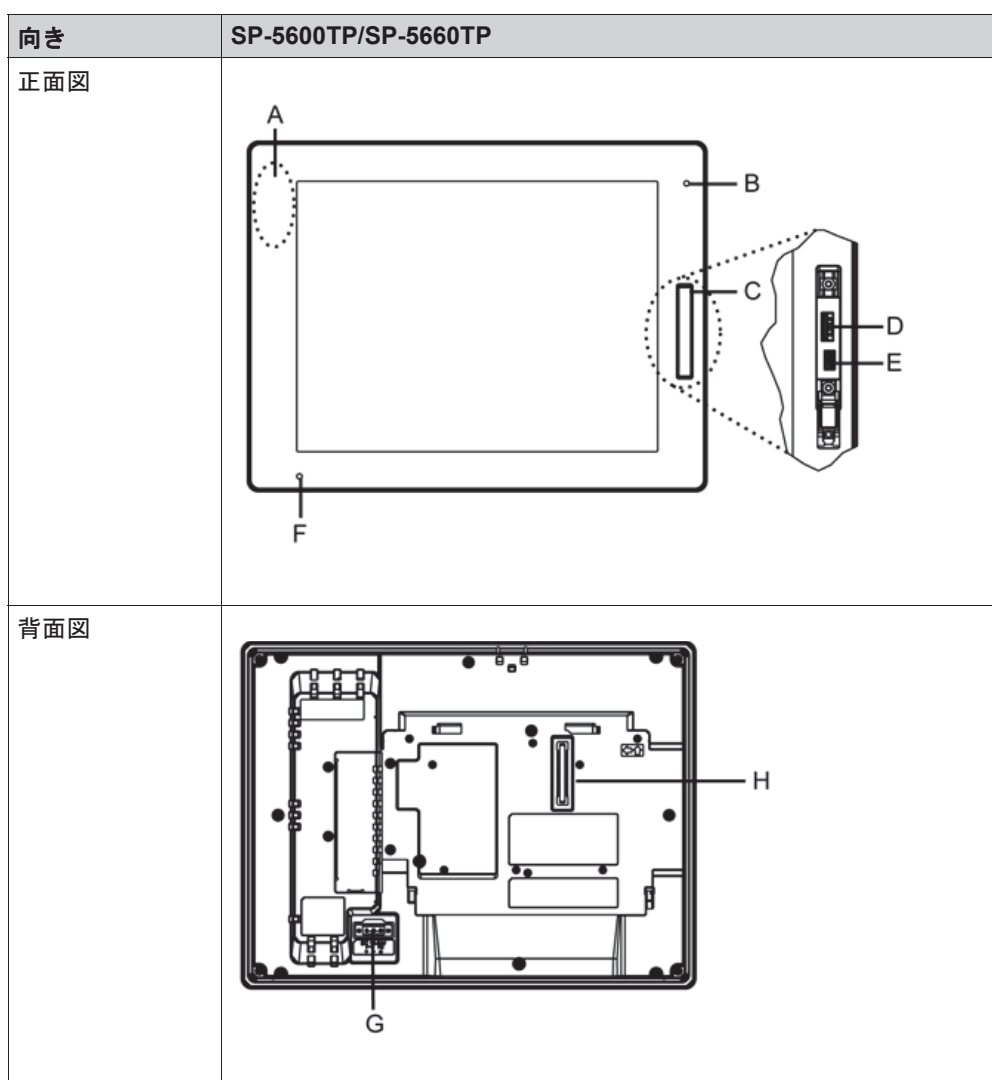
プレミアムディスプレイ

SP-5500TP



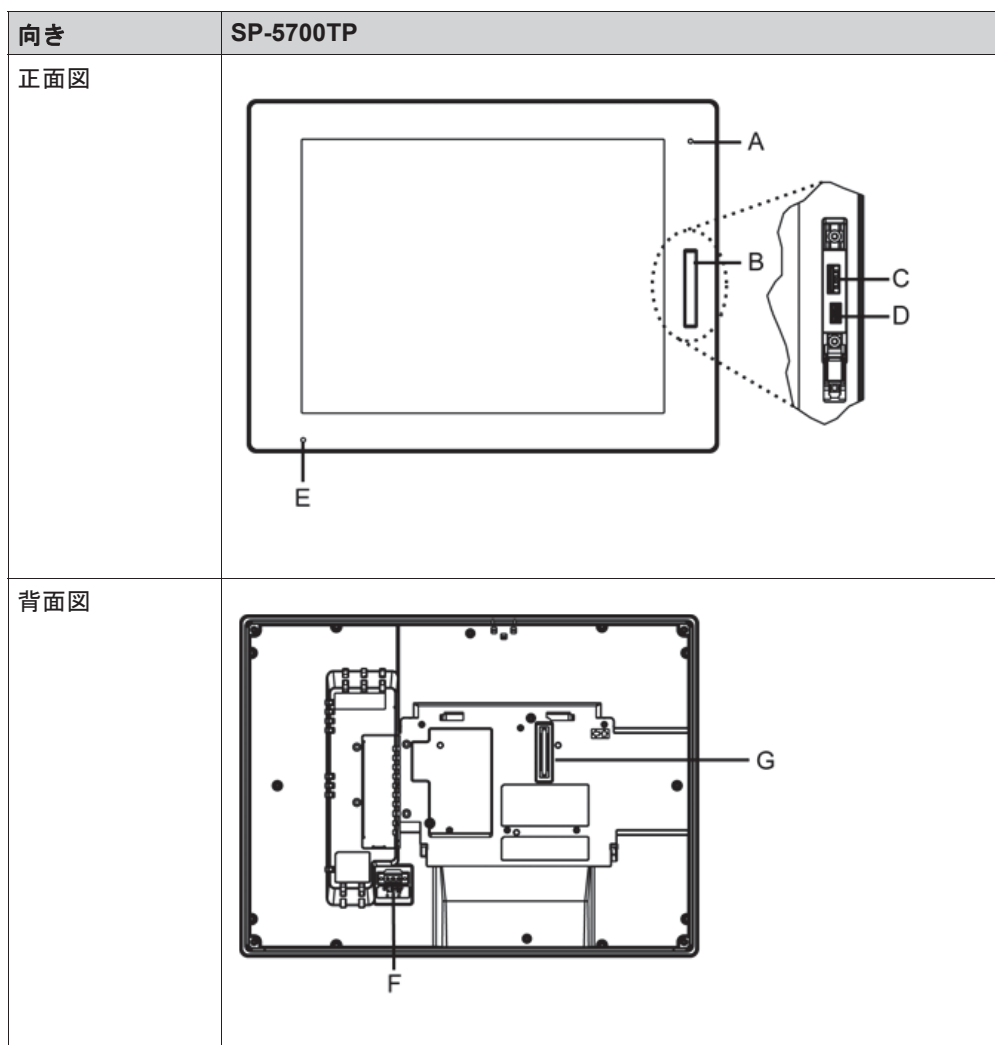
各部	名称	内容
A	輝度センサー	外部の明るさに合わせ表示器の輝度を自動調整するためのセンサー
B	フロント USB カバー	カバーを開けると、USB (Type A) インターフェイスまたは USB (mini-B) インターフェイスを使用することができます。
C	USB (Type A) インターフェイス	USB 2.0 (Type A) 対応 x 1 電源電圧 : 5 Vdc ±5% 最大出力電流 : 500 mA 最大通信距離 : 5 m (16.4 ft)
D	USB (mini-B) インターフェイス	USB 2.0 (mini-B) 対応 x 1 最大通信距離 : 5 m (16.4 ft)
E	ステータス LED	(41 ページ参照)
F	電源コネクタ	-
G	ボックスモジュールインターフェイス	ディスプレイモジュールとボックスモジュールを接続するインターフェイス

SP-5600TP/SP-5660TP



各部	名称	内容
A	無線 LAN アンテナ	無線 LAN 用の内蔵アンテナ (SP-5660TP のみ)
B	輝度センサー	外部の明るさに合わせ表示器の輝度を自動調整するためのセンサー
C	フロント USB カバー	カバーを開けると、USB (Type A) インターフェイスまたは USB (mini-B) インターフェイスを使用することができます。
D	USB (Type A) インターフェイス	USB 2.0 (Type A) 対応 x 1 電源電圧 : 5 Vdc ±5% 最大出力電流 : 500 mA 最大通信距離 : 5 m (16.4 ft)
E	USB (mini-B) インターフェイス	USB 2.0 (mini-B) 対応 x 1 最大通信距離 : 5 m (16.4 ft)
F	ステータス LED	(41 ページ参照)
G	電源コネクタ	-
H	ボックスモジュールインターフェイス	ディスプレイモジュールとボックスモジュールを接続するインターフェイス

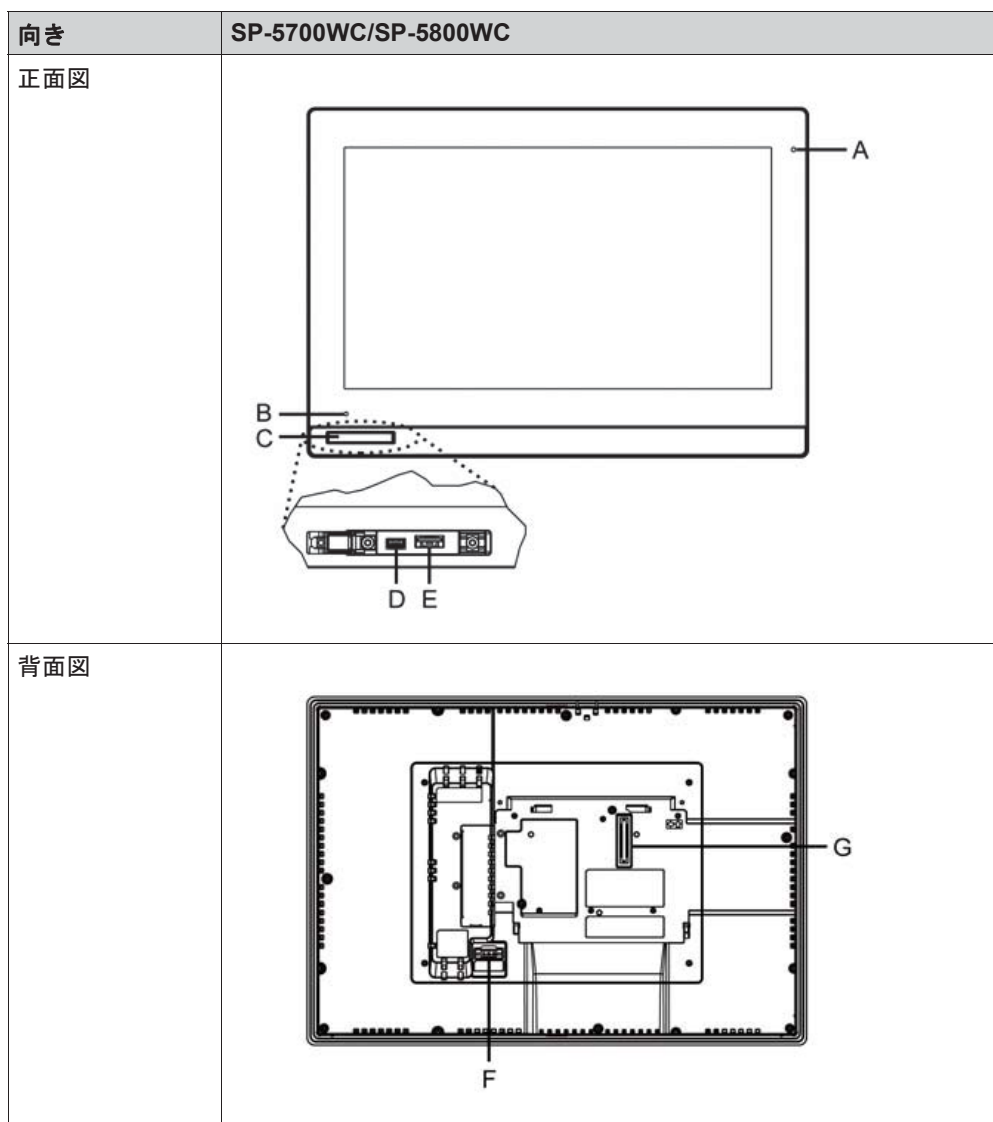
SP-5700TP



各部	名称	内容
A	輝度センサー	外部の明るさに合わせ表示器の輝度を自動調整するためのセンサー
B	フロント USB カバー	カバーを開けると、USB (Type A) インターフェイスまたは USB (mini-B) インターフェイスを使用することができます。
C	USB (Type A) インターフェイス	USB 2.0 (Type A) 対応 x 1 電源電圧 : 5 Vdc ±5% 最大出力電流 : 500 mA 最大通信距離 : 5 m (16.4 ft)
D	USB (mini-B) インターフェイス	USB 2.0 (mini-B) 対応 x 1 最大通信距離 : 5 m (16.4 ft)
E	ステータス LED	(41 ページ参照)
F	電源コネクタ	-
G	ボックスモジュールインターフェイス	ディスプレイモジュールとボックスモジュールを接続するインターフェイス

SP-5700WC/SP-5800WC

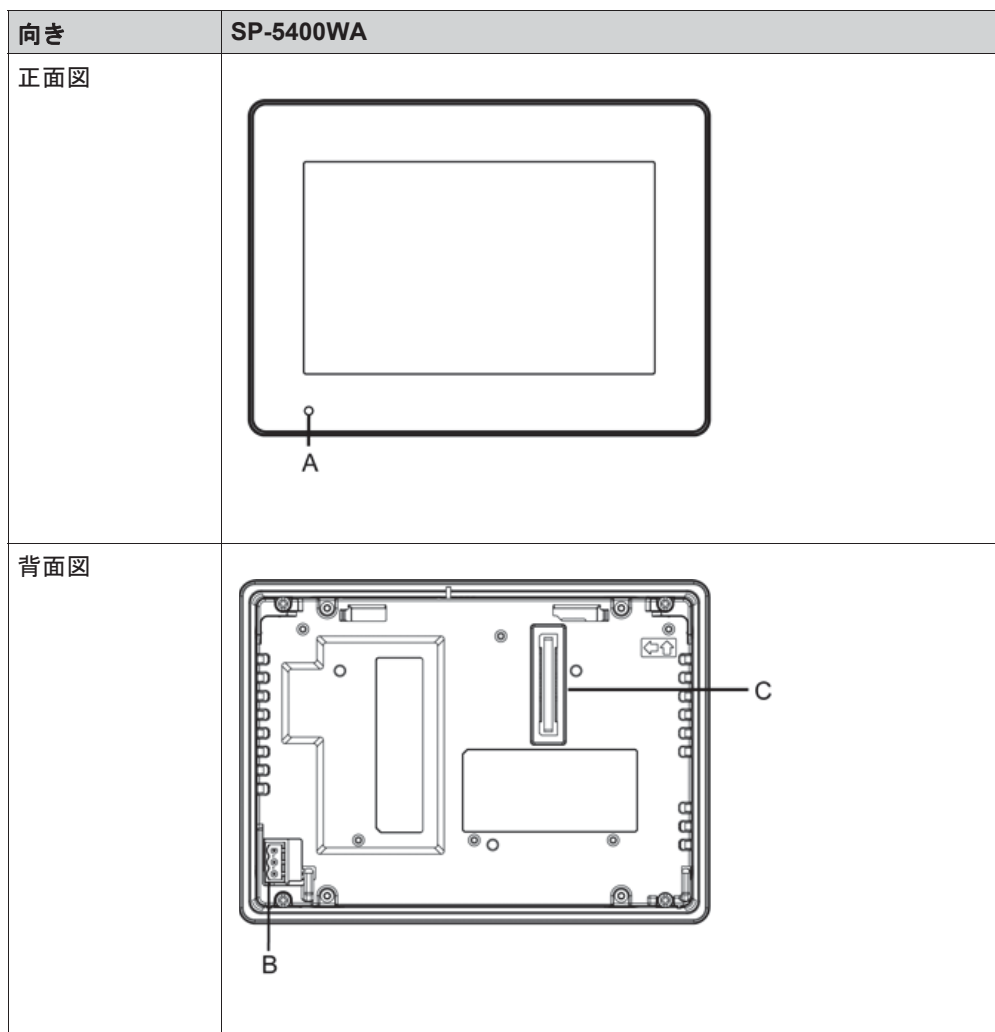
注記：以下の図は、SP-5800WC です。



各部	名称	内容
A	輝度センサー	外部の明るさに合わせ表示器の輝度を自動調整するためのセンサー
B	ステータス LED	(41 ページ参照)
C	フロント USB カバー	カバーを開けると、USB (Type A) インターフェイスまたは USB (mini-B) インターフェイスを使用することができます。
D	USB (mini-B) インターフェイス	USB 2.0 (mini-B) 対応 x 1 最大通信距離：5 m (16.4 ft)
E	USB (Type A) インターフェイス	USB 2.0 (Type A) 対応 x 1 電源電圧：5 Vdc ±5% 最大出力電流：500 mA 最大通信距離：5 m (16.4 ft)
F	電源コネクタ	-
G	ボックスモジュールインターフェイス	ディスプレイモジュールとボックスモジュールを接続するインターフェイス

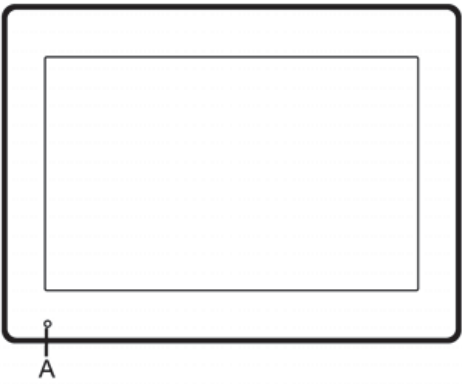
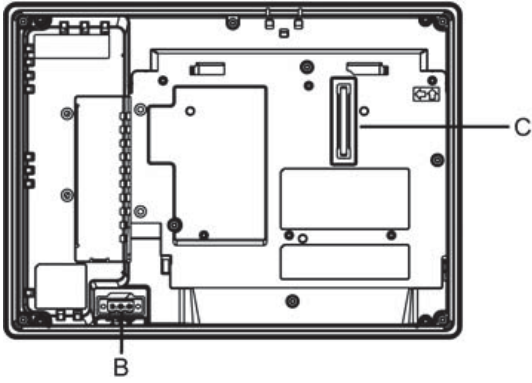
アドバンストディスプレイ

SP-5400WA



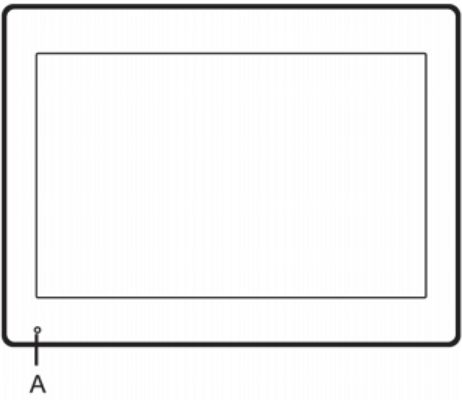
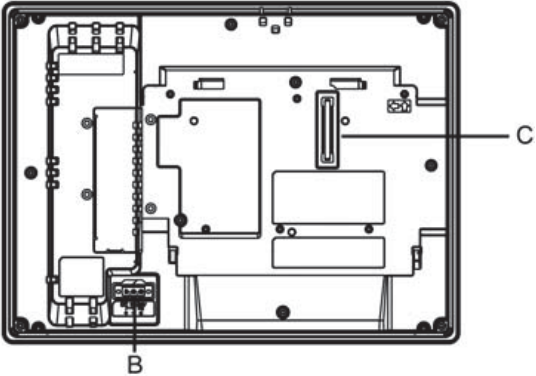
各部	名称	内容
A	ステータス LED	(41 ページ参照)
B	電源コネクタ	-
C	ボックスモジュールインターフェイス	ディスプレイモジュールとボックスモジュールを接続するインターフェイス

SP-5500WA

向き	SP-5500WA
正面図	
背面図	

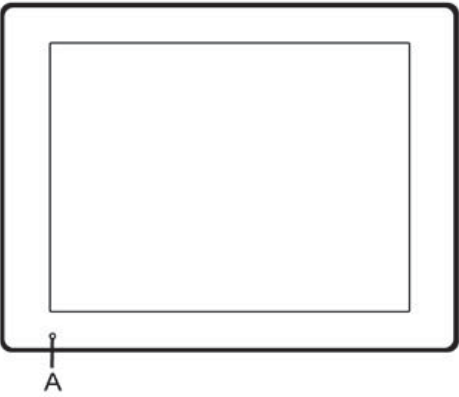
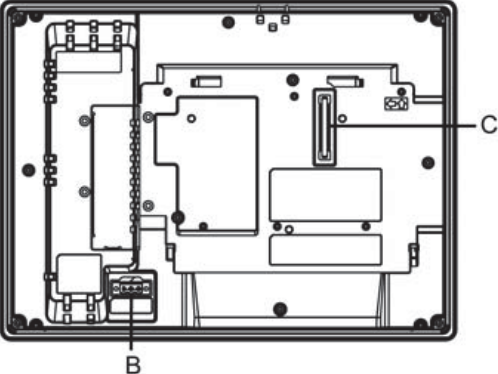
各部	名称	内容
A	ステータス LED	(41 ページ参照)
B	電源コネクタ	-
C	ボックスモジュールインターフェイス	ディスプレイモジュールとボックスモジュールを接続するインターフェイス

SP-5600WA

向き	SP-5600WA
正面図	
背面図	

各部	名称	内容
A	ステータス LED	(41 ページ参照)
B	電源コネクタ	-
C	ボックスモジュールインターフェイス	ディスプレイモジュールとボックスモジュールを接続するインターフェイス

SP-5600TA

向き	SP-5600TA
正面図	
背面図	

各部	名称	内容
A	ステータス LED	(41 ページ参照)
B	電源コネクタ	-
C	ボックスモジュールインターフェイス	ディスプレイモジュールとボックスモジュールを接続するインターフェイス

LED 表示

ステータス LED

色	状態	SP-5B00/SP-5B10 接続時		SP-5B40/SP-5B41 接続時	
		HMI 動作	ロジックプログラム動作 ^{*1}	HMI 動作	ロジックプログラム動作 ^{*1}
緑色	点灯	オフライン	-	オフライン	-
		運転中	RUN	運転中	RUN
	点滅 ^{*1}	運転中	STOP	運転中	STOP
	ホタル点灯 ^{*2}	バックライト消灯時 (スタンバイモード)			
橙色	点滅	ソフトウェア起動中			
赤色	点灯	通電中			
	点滅 ^{*1}	運転中	メジャー異常	運転中	メジャー異常
赤色 / 緑色	交互	ボックスモジュール接続異常			
橙色 / 赤色	交互	SP-5B00: ブート異常 ^{*3} SP-5B10: SD カードブート異常		-	
橙色 / 赤色 / 緑色	交互	ディスプレイモジュール内部異常			
-	消灯	無通電時			

*1 ご使用の画面作成ソフトウェアがロジックプログラムに対応している場合のみ。

*2 ご使用の画面作成ソフトウェアでの対応状況をご確認ください。

*3 製品が故障している可能性があります。弊社カスタマーケアセンターまでご連絡ください。

注記 : SP-5B40 または SP-5B41 接続時は、システムを停止してもディスプレイモジュールに電源が供給されている間はディスプレイモジュールのステータス LED は赤色点灯を継続します。

第 3 章

仕様

この章について

この章には次のセクションが含まれています。

セクション	項目	参照ページ
3.1	一般仕様	43
3.2	機能仕様	50
3.3	インターフェイス仕様	55

3.1

一般仕様

このセクションについて

このセクションには次の項目が含まれています。

項目	参照ページ
電氣的仕様	44
環境仕様	46
設置仕様	47

電氣的仕様

注記：ボックスモジュールとディスプレイモジュール結合時の消費電力は、ご使用のボックスモジュールおよびディスプレイモジュールのそれぞれの消費電力値を足した値になります。

ボックスモジュール

仕様		SP-5B00	SP-5B10	SP-5B40	SP-5B41	
電源	定格電圧	12 Vdc (ディスプレイモジュールまたはボックスモジュール用 DC 電源アダプターから供給 ^{*1})				
	消費電力 (電源の電力損失を含む)	最大値	17.5 W	25 W	35 W	25 W
		外部への供給電源をのぞいた場合	8.8 W 以下	12.5 W 以下	22.5 W 以下	15 W 以下

*1 DC 入力には、SELV (安全超低電圧) 回路と LIM (限定エネルギー) 回路を使用してください。

ディスプレイモジュール

仕様		SP-5500TP	SP-5600TP	SP-5660TP	SP-5700TP	SP-5700WC	SP-5800WC	
電源	定格電圧	12...24 Vdc						
	電圧許容範囲	10.8...28.8 Vdc						
	許容瞬時停電時間	12 Vdc: 1.25 ms 以下 24 Vdc: 5 ms 以下						
	消費電力 (電源の電力損失を含む)	最大 (ボックスモジュールも含む)	50 W	56 W	58 W	57 W	42 W	44 W
		最大 (ディスプレイモジュールのみ) ^{*1}	15 W	21 W	23 W	22 W	17 W	19 W
		外部への供給電源を除いた場合 (ディスプレイモジュールのみ) ^{*1}	12 W 以下	18 W 以下	20 W 以下	19 W 以下	14 W 以下	16 W 以下
		バックライト消灯時 (スタンバイモード) (ディスプレイモジュールのみ) ^{*1}	6 W 以下		8 W 以下	6 W 以下		8 W 以下
		バックライト調光時 (輝度 20%) (ディスプレイモジュールのみ) ^{*1}	8 W 以下	11 W 以下	13 W 以下	11 W 以下	8 W 以下	9 W 以下
	突入電流	30 A 以下						
	ノイズ耐量	ノイズ電圧: 1,000 Vp-p、パルス幅: 1 μs、立ち上がり時間: 1 ns、 (ノイズシミュレーターによる)						
絶縁耐力	1,000 Vac、20 mA 1 分間 (充電部端子と FG 端子間)							
絶縁抵抗	500 Vdc、10 MΩ 以上 (充電部端子と FG 端子間)							

*1 ボックスモジュールとディスプレイモジュール結合時の消費電力は、ご使用のボックスモジュールおよびディスプレイモジュールのそれぞれの消費電力値を足した値になります。

仕様		SP-5400WA	SP-5500WA	SP-5600WA	SP-5600TA	
電源	定格電圧	12...24 Vdc				
	電圧許容範囲	10.8...28.8 Vdc				
	許容瞬時停電時間	12 Vdc: 1.25 ms 以下 24 Vdc: 5 ms 以下				
	消費電力 (電源の電力損失を含む)	最大 (ボックスモジュールも含む)	41 W	43 W	45 W	44.5 W
		最大 (ディスプレイモジュールのみ) ^{*1}	6.5 W	8.5 W	11.5 W	10 W
		外部への供給電源を除いた場合 (ディスプレイモジュールのみ) ^{*1}	-			
		バックライト消灯時 (スタンバイモード) (ディスプレイモジュールのみ) ^{*1}	2 W 以下	2.5 W 以下	2.5 W 以下	2.5 W 以下
		バックライト調光時 (輝度 20%) (ディスプレイモジュールのみ) ^{*1}	4 W 以下	5 W 以下	6 W 以下	5.7 W 以下
突入電流	30 A 以下					
ノイズ耐量	ノイズ電圧 : 1,000 Vp-p、パルス幅 : 1 μs、立ち上がり時間 : 1 ns、 (ノイズシミュレーターによる)					
絶縁耐力	1,000 Vac、20 mA 1 分間 (充電部端子と FG 端子間)					
絶縁抵抗	500 Vdc、10 MΩ 以上 (充電部端子と FG 端子間)					

*1 ボックスモジュールとディスプレイモジュール結合時の消費電力は、ご使用のボックスモジュールおよびディスプレイモジュールのそれぞれの消費電力値を足した値になります。

環境仕様

ボックスモジュール / ディスプレイモジュール

物理的環境	使用周囲温度	0...60 °C (32...140 °F) (SP-5700WC および SP-5800WC を除く) 0...55 °C (32...131 °F) (SP-5700WC および SP-5800WC)
	保存周囲温度	-20...60 °C (-4...140 °F)
	使用および保存周囲湿度	10%...90% RH (結露のないこと、湿球温度 39 °C [102.2 °F] 以下)
	じんあい	0.1 mg/m ³ (10 ⁻⁷ oz/ft ³) 以下 (導電性塵埃のないこと)
	汚染度	汚染度 2
	腐食性ガス	腐食性ガスのないこと
	耐気圧 (使用高度)	800...1,114 hPa (海拔 2,000 m [6,561 ft] 以下)
機械的稼働条件	耐振動	JIS B 3502、IEC/EN 61131-2 準拠 5...9 Hz 片振幅 : 3.5 mm (0.14 in) 9...150 Hz 定加速度 : 9.8 m/s ² X、Y、Z 各方向 10 サイクル (約 100 分間)
	耐衝撃性	JIS B 3502、IEC/EN 61131-2 準拠 147 m/s ² 、X、Y、Z の方向に各 3 回
電氣的稼働条件	ファーストトランジェント・バーストノイズ	IEC 61000-4-4 2 kV: 電源ポート (表示器電源部) 1 kV: 通信ポート
	耐静電気放電	接触放電法 : 6 kV 気中放電法 : 8 kV (IEC/EN 61000-4-2 レベル 3)

注記 : 本製品のオプション品を使用する場合は、本製品に適用される特殊な状況や注意事項に対して仕様を確認してください。

大気質の条件

薬品が気化し空気中に存在している場所や、薬品が付着する場所でのパネルの使用および保管は避けてください。

- 酸・アルカリ・その他塩類 : 腐食による故障
- 有機溶剤類 : 火災

注意

機器の不作動

パネルケースの内部に水や液状のものや金属や結線の切れ端が入らないようにしてください。
上記の指示に従わないと、傷害または物的損害を負う可能性があります。

設置仕様

ボックスモジュール

	全ボックスモジュール
冷却方式	自然空冷
外形寸法 (W x H x D)	188 x 131 x 35 mm (7.4 x 5.16 x 1.38 in)
質量	0.9 kg (1.98 lb) 以下

プレミアムディスプレイ

	SP-5500TP	SP-5600TP SP-5660TP	SP-5700TP
接地	接地機能接地 : D 種接地 (SG-FG 共通)		
冷却方式	自然空冷		
保護構造 ^{*1}	工場出荷時に取り付け済みのフロント USB カバーを使用する場合 : IP65F、IP67F、タイプ 1 オプションのフロント USB カバー (ネジ付き) を使用する場合 : IP66F、IP67F、タイプ 1、タイプ 4X (室内専用)、タイプ 13 * パネル埋込時のフロント面、フロント USB 未使用時。 注記 : オプションは シュナイダーエレクトリック製フロント USB カバー (ネジ付き) (型式 : PFXZCDCVUS1) です。		
外形寸法 (W x H x D)	272.5 x 214.5 x 67 mm (10.73 x 8.44 x 2.64 in)	315 x 241 x 67 mm (12.4 x 9.49 x 2.64 in)	397 x 296 x 67 mm (15.63 x 11.65 x 2.64 in)
パネルカット寸法 (W x H)	259 x 201 mm (10.2 x 7.91 in) ^{*2} パネル厚範囲 : 1.6...5 mm (0.06...0.2 in) ^{*3}	301.5 x 227.5 mm (11.87 x 8.96 in) ^{*2} パネル厚範囲 : 1.6...5 mm (0.06...0.2 in) ^{*3}	383.5 x 282.5 mm (15.1 x 11.12 in) ^{*2} パネル厚範囲 : 1.6...5 mm (0.06...0.2 in) ^{*3}
質量	2.7 kg (5.9 lb) 以下	3.2 kg (7.1 lb) 以下	4.5 kg (9.9 lb) 以下

	SP-5700WC	SP-5800WC
接地	接地機能接地 : D 種接地 (SG-FG 共通)	
冷却方式	自然空冷	
保護構造 ^{*1}	工場出荷時に取り付け済みのフロント USB カバーを使用する場合 : IP65F、IP67F、タイプ 1 オプションのフロント USB カバー (ネジ付き) を使用する場合 : IP66F、IP67F、タイプ 1、タイプ 4X (室内専用)、タイプ 13 * パネル埋込時のフロント面、フロント USB 未使用時。 注記 : オプションは シュナイダーエレクトリック製フロント USB カバー (ネジ付き) (型式 : PFXZCDCVUS1) です。	
外形寸法 (W x H x D)	414 x 295 x 69 mm (16.30 x 11.61 x 2.72 in)	483 x 337 x 69 mm (19.02 x 13.27 x 2.72 in)
パネルカット寸法 (W x H)	396 x 277 mm (15.59 x 10.91 in) ^{*2} パネル厚範囲 : 1.6...5 mm (0.06...0.2 in) ^{*3}	465 x 319 mm (18.31 x 12.56 in) ^{*2} パネル厚範囲 : 1.6...5 mm (0.06...0.2 in) ^{*3}
質量	5.0 kg (11.0 lb) 以下	6.8 kg (15.0 lb) 以下

*1 本製品をパネルに取り付けたときのフロント部分に関する保護構造です。当該試験条件で適合性を確認していますが、あらゆる環境での使用を保証しているものではありません。特に試験に規定されている油であっても、長時間にわたり噴霧状態に本製品がさらされている場合や極端に粘度の低い切削油にさらされている場合などは、フロント部のシートまたはガラスカバーのはがれにより油の浸入が発生することがあります。その場合は、別途対策が必要となります。

また、規定外の油でも同様の浸入やフロント部が変質することがあります。本製品を使用する前にあらかじめご使用の環境をご確認ください。また、長時間使用した防滴ガスケットや一度パネル取り付けした防滴ガスケットはキズや汚れが付き、十分な保護効果を得られない場合があります。安定した保護効果を得るためには、防滴ガスケットの定期的な交換をお勧めします。

*2 寸法公差はすべて +1/-0 mm (+0.04/-0 in)、角の R は R3 (R0.12 in) 以下です。

*3 パネル厚範囲であっても、パネルの材質、大きさによっては本製品や接続機器の取り付け位置によりパネルが反る場合があります。パネルの反りを防止するためには、補強板をつけることも有効です。

アドバンストディスプレイ

	SP-5400WA	SP-5500WA	SP-5600WA	SP-5600TA
接地	接地機能接地 : D 種接地 (SG-FG 共通)			
冷却方式	自然空冷			
保護構造 *1	IP66F、IP67F、タイプ 1、タイプ 4X (室内専用)、タイプ 13 * パネル埋込時のフロント面			
外形寸法 (W x H x D)	203.6 x 148.6 x 36 mm (8.02 x 5.85 x 1.42 in)	268.5 x 198.5 x 67 mm (10.57 x 7.81 x 2.64 in)	308.5 x 230.5 x 67 mm (12.15 x 9.07 x 2.64 in)	315 x 241 x 67 mm (12.4 x 9.49 x 2.64 in)
パネルカット 寸法 (W x H)	190 x 135 mm (7.48 x 5.31 in) ^{*2} パネル厚範囲 : 1.6...5 mm (0.06...0.2 in) ^{*3}	255 x 185 mm (10.04 x 7.28 in) ^{*2} パネル厚範囲 : 1.6...5 mm (0.06...0.2 in) ^{*3}	295 x 217 mm (11.61 x 8.54 in) ^{*2} パネル厚範囲 : 1.6...5 mm (0.06...0.2 in) ^{*3}	301.5 x 227.5 mm (11.87 x 8.96 in) ^{*2} パネル厚範囲 : 1.6...5 mm (0.06...0.2 in) ^{*3}
質量	1.2 kg (2.6 lb) 以下	2.5 kg (5.5 lb) 以下	3 kg (6.6 lb) 以下	3.2 kg (7.1 lb) 以下

*1 本製品をパネルに取り付けたときのフロント部分に関する保護構造です。当該試験条件で適合性を確認していますが、あらゆる環境での使用を保証しているものではありません。特に試験に規定されている油であっても、長時間にわたり噴霧状態に本製品がさらされている場合や極端に粘度の低い切削油にさらされている場合などは、フロント部のシートまたはガラスカバーのはがれにより油の浸入が発生することがあります。その場合は、別途対策が必要となります。

また、規定外の油でも同様の浸入やフロント部が変質することがあります。本製品を使用する前にあらかじめご使用の環境をご確認ください。また、長時間使用した防滴ガスケットや一度パネル取り付けした防滴ガスケットはキズや汚れが付き、十分な保護効果を得られない場合があります。安定した保護効果を得るためには、防滴ガスケットの定期的な交換をお勧めします。

*2 寸法公差はすべて +1/-0 mm (+0.04/-0 in)、角の R は R3 (R0.12 in) 以下です。

*3 パネル厚範囲であっても、パネルの材質、大きさによっては本製品や接続機器の取り付け位置によりパネルが反る場合があります。パネルの反りを防止するためには、補強板をつけることも有効です。

注記

機器の損傷

- パネルに油がこびり付かないようにしてください。
- 本製品のディスプレイを過剰な力や硬いもので押さないでください。ディスプレイが損傷する場合があります。
- タッチパネルはシャープペンやドライバーの先などの尖ったもので押さないでください。タッチパネルが損傷する場合があります。

上記の指示に従わないと、物的損害を負う可能性があります。

注記

機器の損傷

機器を直射日光にさらさないでください。

上記の指示に従わないと、物的損害を負う可能性があります。

注記

仕様に定められていない機器の保管と使用について

- パネルは製品仕様に定める温度範囲内の場所に保管してください。
- パネルの通気孔を塞がないでください。

上記の指示に従わないと、物的損害を負う可能性があります。

注記

防滴ガスケットの経年劣化

- 防滴ガスケットは必要に応じて定期的に点検してください。
- 防滴ガスケットの定期的（年1回、またはキズや汚れが目立ってきた場合など）な交換をお勧めします。

上記の指示に従わないと、物的損害を負う可能性があります。

3.2 機能仕様

このセクションについて

このセクションには次の項目が含まれています。

項目	参照ページ
表示仕様	51
メモリー	52
時計	53
タッチパネル	54

表示仕様

プレミアムディスプレイ

	SP-5500TP	SP-5600TP SP-5660TP ^{*4}	SP-5700TP	SP-5700WC ^{*3}	SP-5800WC ^{*3}
表示デバイス	TFT カラー LCD				
表示サイズ	10.4 型	12.1 型	15 型	15.6 型	18.5 型
解像度	800 x 600 ドット (SVGA)	1,024 x 768 ドット (XGA)		1,366 x 768 ドット (FWXGA)	
ボックスモジュールからの解像度 ^{*1}	640 x 480 ドット (VGA) ^{*2} , 800 x 600 ドット (SVGA), 1,024 x 768 ドット (XGA), 1,366 x 768 ドット (FWXGA) ^{*3}				
有効表示寸法 (W x H)	211.2 x 158.4 mm (8.31 x 6.24 in)	245.76 x 184.32 mm (9.68 x 7.26 in)	304.1 x 228.1 mm (11.97 x 8.98 in)	344.2 x 193.5 mm (13.55 x 7.62 in)	409.8 x 230.4 mm (16.13 x 9.07 in)
表示色・階調	1,600 万色 表示色・階調の詳細については、ご使用の画面作成ソフトウェアのマニュアルをご覧ください。				
バックライト	白色 LED(交換はセンドバック方式)				
バックライト寿命	50,000 時間以上 (周囲温度 25 °C [77 °F]、連続点灯時、バックライトの輝度が 50% になるまでの時間)				
輝度調整	0...100 (タッチパネルまたはソフトウェアで調整)				

*1 ご使用の画面作成ソフトウェアに対応する解像度については、画面作成ソフトウェアのマニュアルにてご確認ください。

*2 SP-5B40 以外のボックスモジュールで対応。SP-5B41 でこの解像度を使用する場合は設定が必要です。設定については、SP5000 シリーズ オープンボックスリファレンスマニュアルを参照してください。

*3 SP-5B40 以外のボックスモジュールで対応。

*4 SP-5B00 以外のボックスモジュールで対応。

アドバンストディスプレイ

	SP-5400WA	SP-5500WA	SP-5600WA	SP-5600TA ^{*1}
表示デバイス	TFT カラー LCD			
表示サイズ	7 型	10.1 型	12.1 型	
解像度	800 x 480 ドット (WVGA)	1,280 x 800 ドット (WXGA)		1,024 x 768 ドット (XGA)
有効表示寸法 (W x H)	154.08 x 95.92 mm (6.06 x 3.78 in)	216.96 x 135.6 mm (8.54 x 5.34 in)	261.12 x 163.2 mm (10.28 x 6.43 in)	245.76 x 184.32 mm (9.68 x 7.26 in)
表示色・階調	262,144 色			
バックライト	白色 LED (交換はセンドバック方式)			
バックライト寿命	50,000 時間以上 (周囲温度 25 °C [77 °F]、連続点灯時、バックライトの輝度が 50% になるまでの時間)			
輝度調整	0...100 (タッチパネルまたはソフトウェアで調整)			

*1 SP-5B40 以外のボックスモジュールで対応。

メモリー

	SP-5B00	SP-5B10	SP-5B40	SP-5B41
システムカード / システムメモリー	フラッシュ EPROM 1 GB (オペレーティングシステム、画面データ ^{*1} など)	SD カード 1 GB (オペレーティングシステム、画面データ ^{*1} など)	CFast カード 16 GB (オペレーティングシステム、画面データ ^{*1} 、アプリケーションなど) ^{*2}	CFast カード 32 GB (オペレーティングシステム、画面データ ^{*1} 、アプリケーションなど) ^{*2}
バックアップメモリー	NVRAM 512 KB ^{*1}	NVRAM 512 KB ^{*1}	NVRAM 512 KB ^{*1}	NVRAM 512 KB ^{*1}

*1 使用できるメモリー容量は、画面作成ソフトウェアにより異なります。ご使用の画面作成ソフトウェアのマニュアルを参照してください。

*2 Windows アプリケーションのインストール可否を判断するための仕様情報は、SP5000 シリーズ オープンボックスリファレンスマニュアルを参照してください。

時計

常温無通電状態 (バックアップ時) での誤差は、1 カ月 60 秒です。温度差や使用年数によっては 1 カ月に -380 ~ +90 秒の誤差になります。

時計の誤差が問題となるシステムでご使用になる場合、定期的に正確な時間の設定をしてください。

時計データのバックアップには、電源としてスーパーキャパシター (電気二重層コンデンサー) を使用しています。スーパーキャパシターの電圧が低下した状態で本製品の電源を切ると、時計データは失われてしまいます^{*1}。

バックアップ可能期間は、以下のとおりです。

初期状態 : 約 100 日間

5 年後 : 約 30 日間 (周囲温度 25 °C [77°F] で使用した場合)

*1 時計データが失われると、本製品の立ち上げ時に時計データエラーのメッセージが表示されます。このメッセージが表示された場合は、本製品に少なくとも 5 分間電源を供給した後、時計を再度設定してください。時計の設定方法については、ご使用の画面作成ソフトウェアのマニュアルをご覧ください。

オプションの時計データバックアップ用の電池 (型式 : PFXZCBBT1) を接続することで、5 年以上のバックアップ期間を確保することができます (周囲温度 25 °C [77 °F] で使用した場合)。ただし、電池使用期限が 5 年のため、5 年ごとの定期交換をお勧めします。

注記 : オープンボックスをご使用の場合、時計データを変更した後は必ず本体をシャットダウンしてください。

タッチパネル

	プレミアムディスプレイ		アドバンストディスプレイ
	SP-5700WC/SP-5800WC 以外	SP-5700WC/SP-5800WC	
タッチパネル方式	アナログ抵抗膜方式 (マルチタッチ)	投影型静電容量方式 (マルチタッチ)	アナログ抵抗膜方式
タッチパネル分解能	1,024 x 1,024	2,048 x 2,048	1,024 x 1,024
タッチパネル寿命	100 万回以上	5000 万回以上	100 万回以上

アドバンストディスプレイのタッチパネルは複数点押し (2 点押し / 複数点押し) に対応していません。タッチパネル上の複数点をタッチすると、タッチした点の重心付近の座標がタッチされたものと認識されることがあります。たとえば、2 点以上をタッチした場合、その重心付近に駆動系等のスイッチを配置されていると、スイッチを直接タッチしていなくても動作してしまう可能性があります。

警告

装置の意図しない動作

複数点押しに対応していないタッチパネルを 2 点以上タッチしないでください。

上記の指示に従わないと、死亡、重傷、または物的損害を負う可能性があります。

3.3

インターフェイス仕様

このセクションについて

このセクションには次の項目が含まれています。

項目	参照ページ
インターフェイス仕様	56
インターフェイス接続	59
COM1/COM2 のシリアルインターフェイス (RS-232C および RS-422/RS-485)	62
補助出力 / 音声出力インターフェイス (AUX)	65
DVI-D 出力インターフェイス	66

インターフェイス仕様

ボックスモジュール

		SP-5B00	SP-5B10	SP-5B40/SP-5B41
シリアルインターフェイス COM1	調歩同期式	RS-232C	RS-232C/422/485	
	データ長	7/8 ビット		
	ストップビット	1/2 ビット		
	パリティ	なし / 偶数 / 奇数		
	通信速度	2,400...115,200 bps		2,400 (1,200)... 115,200 bps
	コネクタ	D-Sub 9 ピン (プラグ)		
シリアルインターフェイス COM2	調歩同期式	RS-422/485	RS-232C/422/485	
	データ長	7/8 ビット		
	ストップビット	1/2 ビット		
	パリティ	なし / 偶数 / 奇数		
	通信速度	2,400...115,200 bps、187,500 bps (MPI)		2,400 (1,200)... 115,200 bps
	コネクタ	D-Sub 9 ピン (プラグ)		
USB (Type A) インターフェイス	コネクタ	USB 2.0 (Type A) x 2		USB 2.0 (Type A) x 3
	電源電圧	5 Vdc ±5%		
	最大出力電流	端子あたり 500 mA		端子あたり 500 mA、端子 3 つで合計 1 A
	最大通信距離	5 m (16.4 ft)		
USB (mini-B) インターフェイス	コネクタ	USB 2.0 (mini-B) x 1		
	最大通信距離	5 m (16.4 ft)		
イーサネット インターフェイス	対応規格	IEEE802.3i/IEEE802.3u, 10BASE-T/100BASE-TX	IEEE802.3i/IEEE802.3u/IEEE802.3ab、10BASE-T/ 100BASE-TX/ 1000BASE-T*1	
	コネクタ	モジュージャック (RJ-45) x 2		
SD カード インターフェイス	SD カード	SD カードスロット (ストレージ) x 1	SD カードスロット (システム) x 1 SD カードスロット (ストレージ) x 1	SD カードスロット (ストレージ) x 1
CFast カード インターフェイス	CFast カード	-	-	CFast カードスロット (システム) x 1 CFast カードスロット (ストレージ) x 1
拡張ユニット インターフェイス	拡張ユニット	-	フィールドバスユニット x 1	

		SP-5B00	SP-5B10	SP-5B40/SP-5B41
ビデオインターフェイス	DVI-D	-	-	DVI-D 出力
	コネクタ			DVI-D 24 ピン (ソケット) x 1
	解像度			SP-5B40: 最大 1,024 x 768 ドット (XGA) SP-5B41: 最大 1,920 x 1,200 ドット (WUXGA、VESA 規格準拠)
音声入力インターフェイス	音声入力	-	-	MIC 入力 / LINE 入力
	コネクタ			ミニジャック Ø3.5 x 1
音声出力インターフェイス	音声出力	-	300 mW (定格負荷 :8 Ω、周波数 : 1 kHz)	
	LINE 出力		定格負荷 : 10 kΩ 以上	
	コネクタ		ツーピース型端子台 x 1	
AUX 出力インターフェイス	補助出力 (AUX)	-	アラーム出力 / ブザー出力 : 1 点	
	定格電圧		24 Vdc	
	最大定格電流		50 mA	
	コネクタ		ツーピース型端子台 x 1	

*1 1000BASE-T で通信する場合は、カテゴリ 5e 以上のイーサネット用ツイストペアケーブルを使用してください。

ディスプレイモジュール

		プレミアムディスプレイ
USB (Type A) インターフェイス	コネクタ	USB 2.0 (Type A) x 1
	電源電圧	5 Vdc ±5%
	最大出力電流	500 mA
	最大通信距離	5 m (16.4 ft)
USB (mini-B) インターフェイス	コネクタ	USB 2.0 (mini-B) x 1
	最大通信距離	5 m (16.4 ft)
無線 LAN インターフェイス *1	対応規格	IEEE802.11b/IEEE802.11g/IEEE802.11n
	周波数帯域幅	2.4 GHz
	チャンネル帯域幅	20 MHz
	チャンネル	アクセスポイントモード *2: 1...11 チャンネル クライアントモード *3: <ul style="list-style-type: none"> ● 北米 (US): 1...11 チャンネル ● ヨーロッパ (EU): 1...13 チャンネル ● 中国 (CN): 1...13 チャンネル ● 日本 (JP): 1...13 チャンネル ● 韓国 (KR): 1...13 チャンネル ● 台湾 (TW): 1...11 チャンネル

		プレミアムディスプレイ
無線 LAN インターフェイス *1	通信速度	IEEE802.11b: 最大 11 Mbps IEEE802.11g: 最大 54 Mbps IEEE802.11n: 最大 72.2 Mbps
	通信距離 *4	アプリケーションソフトウェアや周囲環境により距離が変動
	動作モード	クライアントモード / アクセスポイントモード
	通信モード	インフラストラクチャー
	ネットワーク認証方式	Open、WPA-Personal、WPA2-Personal
	データ暗号化方式	WEP (128 bit) (Open)*5、AUTO/TKIP (WPA-Personal)、AES (WPA2-Personal)
	クライアント最大接続台数	10*6
	アンテナ	ベゼルに内蔵

*1 SP-5660TP のみ。

*2 アクセスポイントモードでは、IEEE802.11d に対応していません。

*3 周囲のアクセスポイントに関する各国の情報に基づく。周辺アクセスポイントが IEEE802.11d に対応していない場合は、1 ~ 11 チャンネルに限定されます。

*4 接続可能範囲は表示面側のみです。また接続可能距離や範囲は、お客様の使用環境や使用アプリケーション、通信相手機器に依存します。事前にお客様の使用環境にて指向性を含めた動作確認を実施してください。

*5 アクセスポイントモードでは、WEP に対応していません。

*6 11 台目の接続要求は拒否されます。良好な通信が確保できる接続台数はお客様の使用環境、使用アプリケーション、通信相手機器に依存します。事前にお客様の使用環境において接続台数を含めた動作確認を実施してください。

⚠ 警告

装置の意図しない動作

- 機器を操作する用途に無線通信を使用しないでください。
- 無線通信システムの設計では、通信干渉の可能性を考慮する必要があります。

上記の指示に従わないと、死亡、重傷、または物的損害を負う可能性があります。

インターフェイス接続

概要

シリアル、USB、およびイーサネットインターフェイスは、必ず SELV (安全超低電圧) 回路に接続してください。

ケーブル接続

⚠ 危険

爆発のおそれ

- 装置を危険区域に設置、または危険区域で使用する前に、装置に対する ANSI/ISA 12.12.01 または CSA C22.2 N°213 による危険区域の評価を必ず確認してください。
- Class I, Division 2 の危険区域に取り付けた本製品の電源を入切する場合は、以下のことを順守してください。
 - 危険区域外に設置されたスイッチを使用する。
 - Class I, Division 1 の危険区域での操作が認証されたスイッチを使用する。
- 電源を遮断するか、危険区域でないことが確認できない限り、装置の切り離しをしないでください。これは電源、接地、シリアル、パラレル、およびネットワーク接続など、すべての接続に適用されます。
- 危険区域では、シールドされていないケーブルや接地されていないケーブルを決して使用しないでください。
- 非発火性 USB 機器以外は接続しないでください。
- USB (mini-B) インターフェイスはメンテナンスやデバイス設定時の一時的な接続でのみ使用してください。
- USB (mini-B) インターフェイスは危険区域で使用しないでください。
- キャビネットに設置する場合は、扉および開口部を常時閉じた状態にし、装置内に異物が堆積しないようにしてください。

上記の指示に従わないと、死亡または重傷を負うことになります。

Division 2 の危険区域の規則により、すべてのケーブル接続に適切なストレインリリーフおよびポジティブインターロックを取り付けることが求められています。USB 接続では本製品の USB ポートを使用するのに必要なストレインリリーフが提供されないため、非発火性 USB 装置のみをお使いください (59 ページ参照)。ケーブルのいずれかの側に通電している間、ケーブルを接続したり取り外したりしないでください。すべての通信ケーブルにはシャーシ接地シールドが付いている必要があります。このシールドには銅ブレードとアルミ箔の両方が入っていなければなりません。D-Sub コネクタハウジングは金属導電タイプ (たとえば鋳造スズ) でなければならず、接地シールドブレードはコネクタハウジングで直接終端となっている必要があります。シールドドレンワイヤーは使用しないでください。

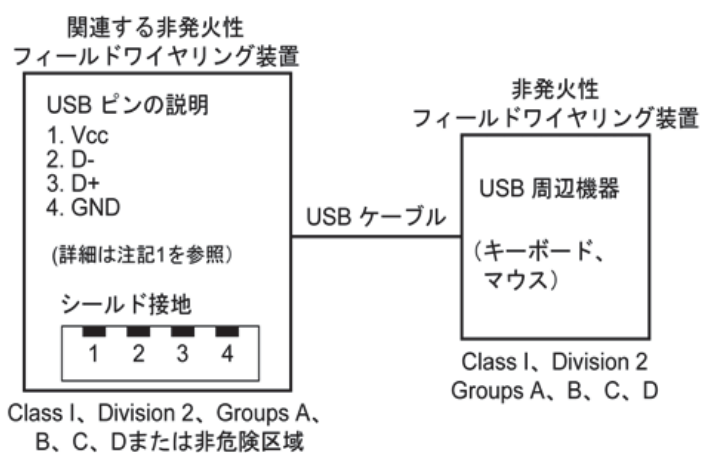
ケーブルの外径はケーブルコネクタのストレインリリーフの内径に適合しており、張力をうまく逃すことができるようになっている必要があります。D-Sub コネクタは、装置のコネクタに両側 2 本のネジでしっかり固定してください。

USB 接続

非発火性フィールドワイヤリング装置 (マウス、キーボード) は、関連する非発火性フィールドワイヤリング装置 (本製品) のフロント USB ポート (Type A) で利用できます。非発火性フィールドワイヤリング装置 (本製品) は、関連する非発火性フィールドワイヤリング装置 (コンピューター) のフロント USB ポート (mini-B) で利用できます。

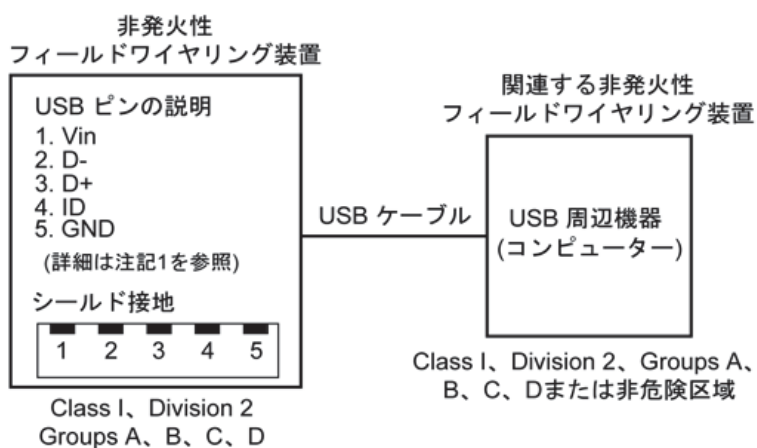
USB ポートに接続する装置は、非発火性だけでなく、以下の基準も満たす必要があります。
USB ケーブルの配線は以下のとおりです。

<Type A>



回路パラメーター	フロント USB (Type A)
回路電圧 = V_{oc}	5.25 Vdc
短絡電流 = I_{sc}	1,300 mA
関連するコンダクタンス容量 = C_a	265 μ F
関連するインダクタンス容量 = L_a	16 μ H

<mini-B>



回路パラメーター	フロント USB (mini-B)
最大入力電圧 = V_{max}	5.25 Vdc
最大負荷電流 = I_{max}	0.1 mA
内部コンダクタンス容量 = C_i	0.24 μ F
内部インダクタンス容量 = L_i	16 μ H

注記：

1. 非発火性回路パラメーターは、上表のとおりです。

非発火性装置は次の条件の場合、組み合わせシステムとして未評価でも接続可能です。本製品（関連する装置）の V_{oc} （もしくは U_o ）および I_{sc} （もしくは I_o ）が非発火性装置の V_{max} (U_i) および I_{max} (I_i) の値以下であること。接続する非発火性装置と接続ケーブルの最大コンダクタンス容量 $C_i + C_{cable}$ と最大インダクタンス容量 $L_i + L_{cable}$ が、関連する装置の C_a (C_o) と L_a (L_o) の値以下であること。

2. 関連する非発火性フィールドワイヤリング装置と非発火性フィールドワイヤリング装置は以下の条件を満たすこととします。

非発火性フィールドワイヤリング装置	-	関連する非発火性フィールドワイヤリング装置
V_{oc}	\leq	V_{max}
I_{sc}	\leq	I_{max}
C_a	\geq	$C_i + C_{cable}$
L_a	\geq	$L_i + L_{cable}$

3. ケーブルの電氣的パラメーターが不明な場合、以下の値を使用できます。

$$C_{cable} = 196.85 \text{ pF/m (60 pF/ft)}$$

$$L_{cable} = 0.656 \text{ }\mu\text{H/m (0.20 }\mu\text{H/ft)}$$

4. 接続方法は、使用する国が定める電気工事規定に準拠する必要があります。

本製品はエンクロージャーに設置してください。Class I、Division 2 の領域に設置した場合、エンクロージャーは Division 2 の接続方法に 1 つ以上対応している必要があります。

⚠ 危険

爆発のおそれ

- 電源と入出力 (I/O) の配線が Class I、Division 2 の配線方法に従って行なわれているか確認してください。
- Class I、Division 2 への適合性を損なうおそれがあるので代替部品は使用しないでください。
- 電源を遮断するか、危険区域でないことが確認できない限り、装置の切り離しをしないでください。
- 本製品にコネクタを取り付ける場合、または本製品からコネクタを取り外す場合は、その前に給電を止めてください。
- 電源、通信、および付属品の接続はポートに過剰な応力がかからないように行ってください。設置場所を決定するときは、振動環境を考慮してください。
- 電源、通信、および外部のケーブルはパネルまたはキャビネットにしっかりと取り付けしてください。
- 市販の USB ケーブルのみを使用してください。
- 非発火性 USB 機器以外は接続しないでください。
- Class I、Division 2、Groups A、B、C、D の危険区域での使用に適しています。
- USB インターフェイスを使用する前に USB ケーブルが USB クランプを使って固定されているか確認してください。

上記の指示に従わないと、死亡または重傷を負うことになります。

COM1/COM2 のシリアルインターフェイス (RS-232C および RS-422/RS-485)

概要

注記：各種ホストなど接続相手との接続方法については、ご使用の画面作成ソフトウェアの機器接続マニュアルをご確認ください。

ご使用のソフトウェアから、通信方法を RS-232C と RS-422/RS-485 間で切り替えることができます。

シリアルインターフェイスにはアイソレーション機能はありません。内部で SG (信号接地) と FG (機能接地) が接続されています。シリアルインターフェイスコネクタが D-Sub の場合は、FG 端子をシェルに接続してください。

危険

感電と火災の危険

SG 端子を使って本製品と外部装置をつなぐ場合は、

- グラウンドループが形成されないようにシステムを設計してください。
- 接続相手がアイソレーションされていない場合、SG と接続相手側の SG を接続してください。
- 回路故障のリスク軽減のため、SG を信頼できる接地接続に接続してください。

上記の指示に従わないと、死亡または重傷を負うことになります。

注意

通信の途切れ

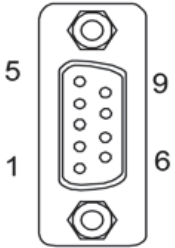
- ポートには過剰な応力がかからないようにしてください。
- 通信ケーブルはパネルまたは盤内にしっかり固定してください。

上記の指示に従わないと、傷害または物的損害を負う可能性があります。

注記：定格電流を使用してください。

RS-232C

D-Sub 9 ピン プラグコネクタ

製品側	ピン番号	RS-232C		
		信号名	方向	内容
	1	CD	入力	キャリア検出
	2	RD(RXD)	入力	受信データ
	3	SD(TXD)	出力	送信データ
	4	ER(DTR)	出力	データ端末レディ
	5	SG	-	信号グランド
	6	DR(DSR)	入力	データセットレディ
	7	RS(RTS)	出力	送信要求
	8	CS(CTS)	入力	送信可
	9	CI(RI)/VCC	入力 /-	被呼表示 +5 Vdc ±5% 出力 0.25 A ^{*1*2}
	Shell	FG	-	フレームグランド (SG 共通)

*1 9 番ピンの CI(RI)/VCC はソフトウェアで切り替えて使用します。VCC 出力は過電流からの保護はされていません。誤動作、故障の原因となりますので電流定格を守ってご使用ください。

*2 オープンボックス使用時は、COM1 VCC 出力 と COM2 VCC の出力の合計が 0.25 A になるように外部機器を使用してください。

嵌合固定金具 #4-40 (UNC)

推奨：

- 推奨コネクタ：XM3D-0921 オムロン (株) 製
- 推奨カバー：XM2S-0913 オムロン (株) 製
- 推奨ジャックスクリュー (#4-40 UNC): XM2Z-0073 オムロン (株) 製

RS-422/485

D-Sub 9 ピン プラグコネクタ

製品側	ピン番号	RS-422/RS-485		
		信号名	方向	内容
	1	RDA	入力	受信データ A(+)
	2	RDB	入力	受信データ B(-)
	3	SDA	出力	送信データ A(+)
	4	ERA	出力	データ端末レディ A(+)
	5	SG	-	信号グラウンド
	6	CSB	入力	送信可 B(-)
	7	SDB	出力	送信データ B(-)
	8	CSA	入力	送信可 A(+)
	9	ERB	出力	データ端末レディ B(-)
	Shell	FG	-	フレームグラウンド (SG 共通)

嵌合固定金具 #4-40 (UNC)

推奨:

- 推奨コネクタ: XM3D-0921 オムロン (株) 製
- 推奨カバー: XM2S-0913 オムロン (株) 製
- 推奨ジャックスクリュー (#4-40 UNC): XM2Z-0073 オムロン (株) 製

補助出力 / 音声出力インターフェイス (AUX)

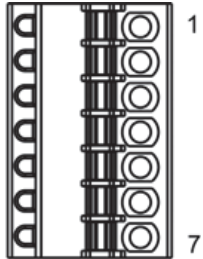
⚡ ⚠ 危険

感電と火災の危険

SG 端子を使って本製品と外部装置をつなぐ場合は、

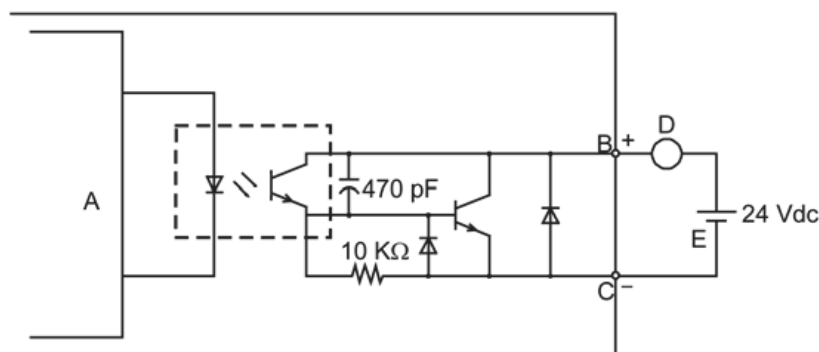
- グラウンドループが形成されないようにシステムを設計してください。
- 接続相手がアイソレーションされていない場合、SG と接続相手側の SG を接続してください。
- 回路故障のリスク軽減のため、SG を信頼できる接地接続に接続してください。

上記の指示に従わないと、死亡または重傷を負うことになります。

接続ケーブル側	ピン番号	信号名	方向	内容
	1	LineOut	出力	Line Out
	2	LineOut_GND	出力	ライン出力グランド
	3	SP+	出力	スピーカー +
	4	SP-	出力	スピーカー -
	5	NC	-	接続なし
	6	ALARM+/ BUZZER+	出力	(ソフトウェアで切り替え可能)
	7	ALARM-/ BUZZER-	出力	

AUX コネクター：シュナイダーエレクトリック製 PFXZCDCNAUX1

出力回路



- A 内部回路
- B ピン番号 6: ALARM+ / BUZZER+
- C ピン番号 7: ALARM- / BUZZER-
- D 負荷
- E 外部電力

DVI-D 出カインターフェイス

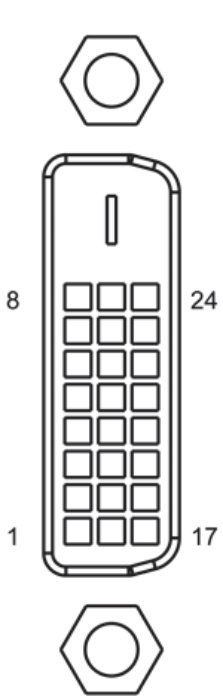
⚡ ⚠ 危険

感電と火災の危険

SG 端子を使って本製品と外部装置をつなぐ場合は、

- グラウンドループが形成されないようにシステムを設計してください。
- 接続相手がアイソレーションされていない場合、SG と接続相手側の SG を接続してください。
- 回路故障のリスク軽減のため、SG を信頼できる接地接続に接続してください。

上記の指示に従わないと、死亡または重傷を負うことになります。

製品側	ピン番号	信号名	方向
	1	TMDS DATA 2-	出力
	2	TMDS DATA 2+	出力
	3	TMDS DATA 2 SHIELD	-
	4	NC	-
	5	NC	-
	6	DDC Clock	出力
	7	DDC Data	入出力
	8	NC	-
	9	TMDS DATA 1-	出力
	10	TMDS DATA 1+	出力
	11	TMDS DATA 1 SHIELD	-
	12	NC	-
	13	NC	-
	14	+5 Vdc Power	-
	15	GND	接地
	16	SP-5B40: NC SP-5B41: Hot Plug Detect	SP-5B40: - SP-5B41: 入力
	17	TMDS DATA 0-	出力
	18	TMDS DATA 0+	出力
	19	TMDS DATA 0 SHIELD	-
	20	NC	-
	21	NC	-
	22	TMDS CLOCK SHIELD	-
	23	TMDS CLOCK+	出力
	24	TMDS CLOCK -	出力
Shell	FG	フレームグランド	

推奨：

シュナイダーエレクトリック製 DVI-D ケーブル (FP-DV01-50 <5 m>)

注記：

- ノイズフリー動作には、推奨 DVI-D ケーブルを使用してください。
- 以下の注記は SP-5B40 のみに適用されます。
 - DVI-D 出力は最大 XGA (1,024 x 768) の分解能に対応しています。画面出力モードがクローンモードに設定されている場合は、ディスプレイモジュール側の最大表示分解能は DVI-D 出力側の表示分解能と同じ XGA (1,024 x 768) です。
 - DVI-D 出力は、Hot Plug Detect (HPD) に対応していません。本体の電源がオンの状態で外部ディスプレイを接続しても、本製品は XGA で表示信号を出力します。外部ディスプレイが XGA 入力に対応していない場合は、画面は表示されません。

第 4 章

外観図と各部寸法図

この章について

この章には次のセクションが含まれています。

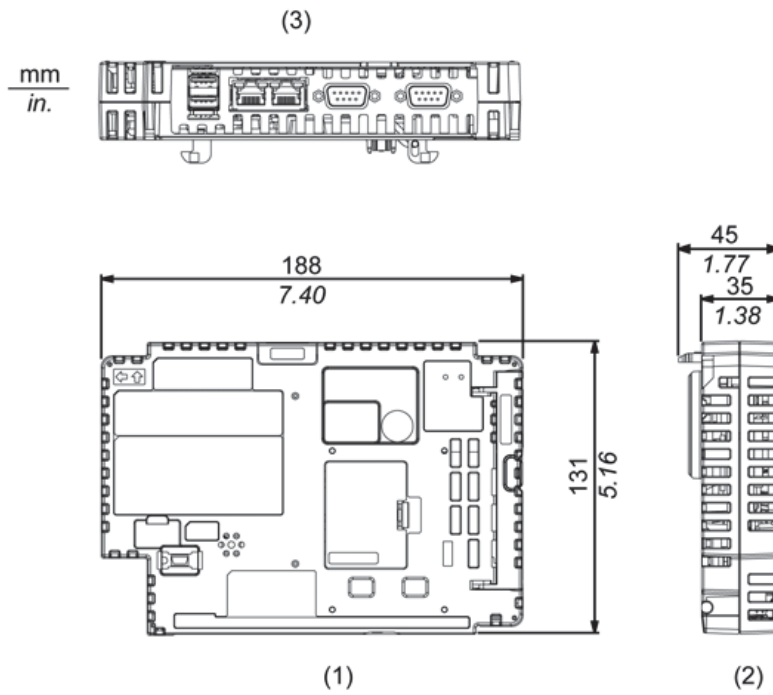
セクション	項目	参照ページ
4.1	スタンダードボックス	69
4.2	パワーボックス	70
4.3	オープンボックス	71
4.4	プレミアムディスプレイ	72
4.5	アドバンストディスプレイ	78
4.6	ボックスモジュールとディスプレイモジュール - 両方を合わせた寸法	83

4.1

スタンダードボックス

SP-5B00

外形寸法



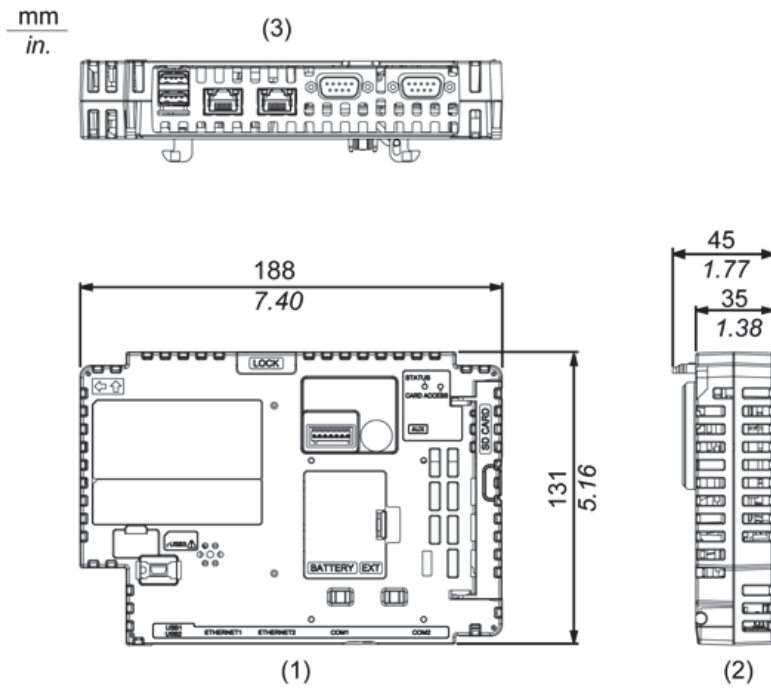
- 1 正面図
- 2 左側面図
- 3 底面図

4.2

パワーボックス

SP-5B10

外形寸法



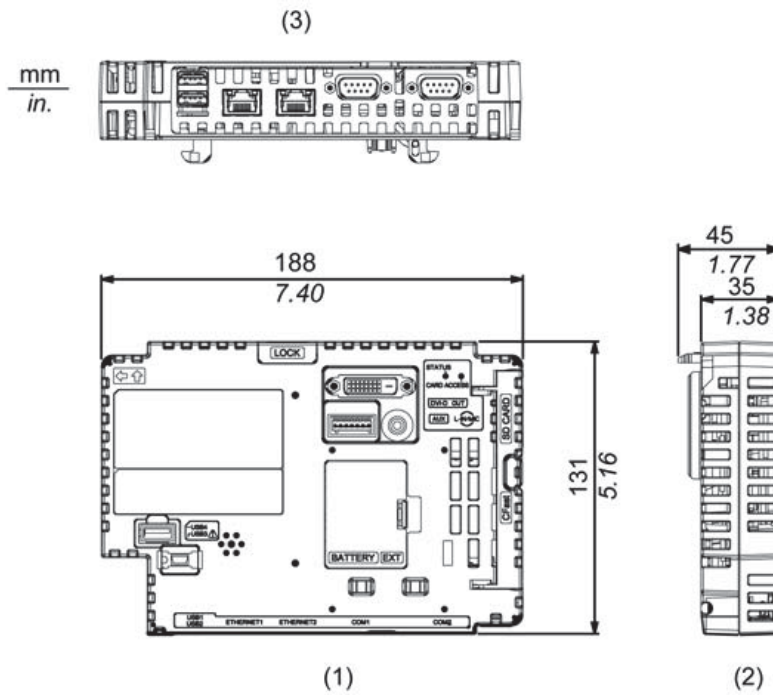
- 1 正面図
- 2 左側面図
- 3 底面図

4.3

オープンボックス

SP-5B40/SP-5B41

外形寸法



- 1 正面図
- 2 左側面図
- 3 底面図

4.4

プレミアムディスプレイ

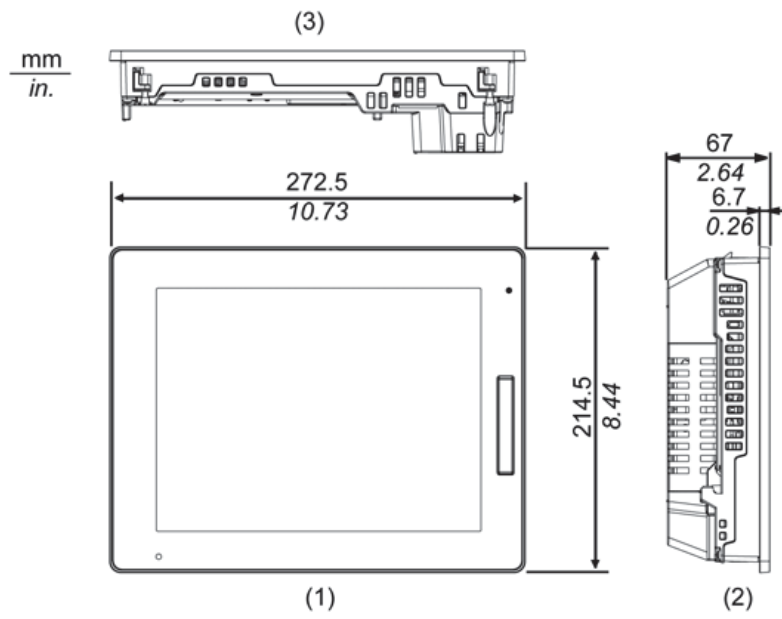
このセクションについて

このセクションには次の項目が含まれています。

項目	参照ページ
SP-5500TP	73
SP-5600TP/SP-5660TP	74
SP-5700TP	75
SP-5700WC	76
SP-5800WC	77

SP-5500TP

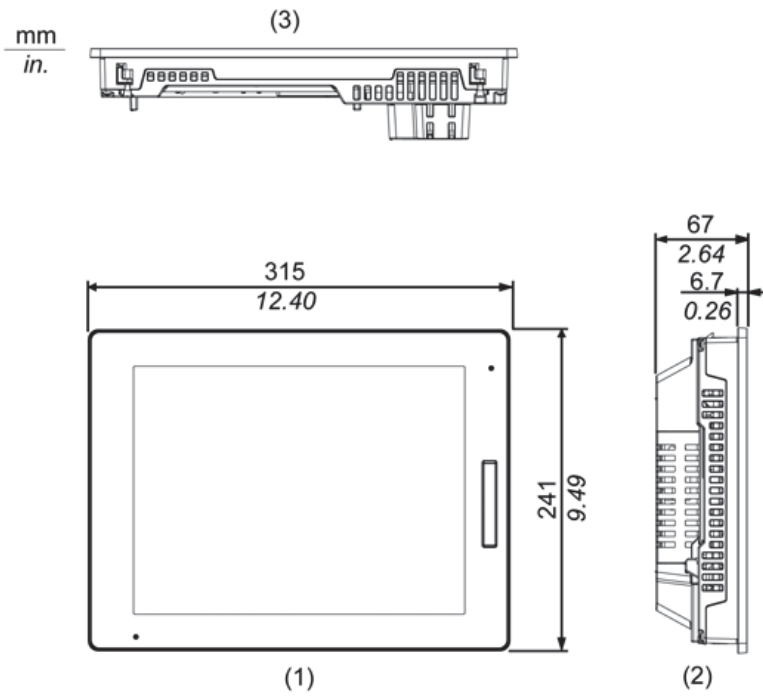
外形寸法



- 1 正面図
- 2 左側面図
- 3 底面図

SP-5600TP/SP-5660TP

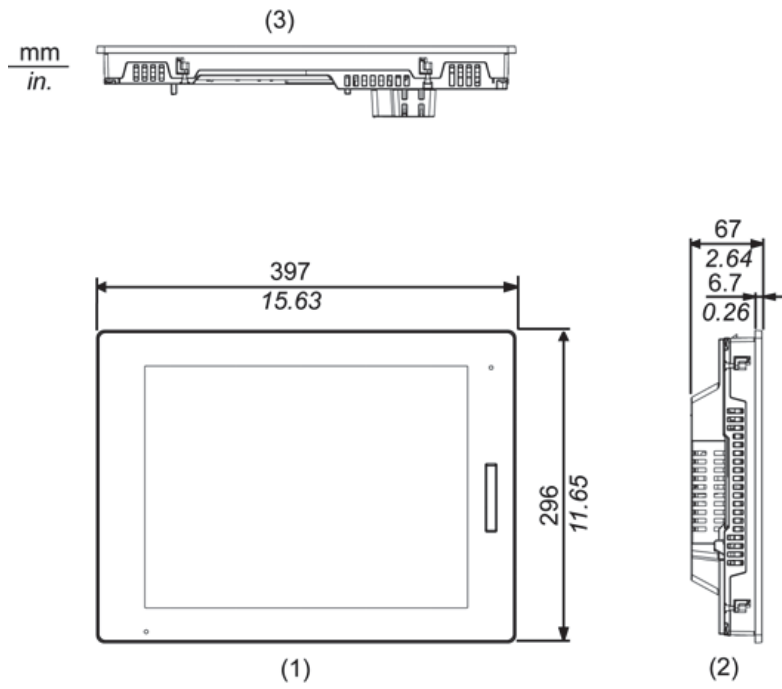
外形寸法



- 1 正面図
- 2 左側面図
- 3 底面図

SP-5700TP

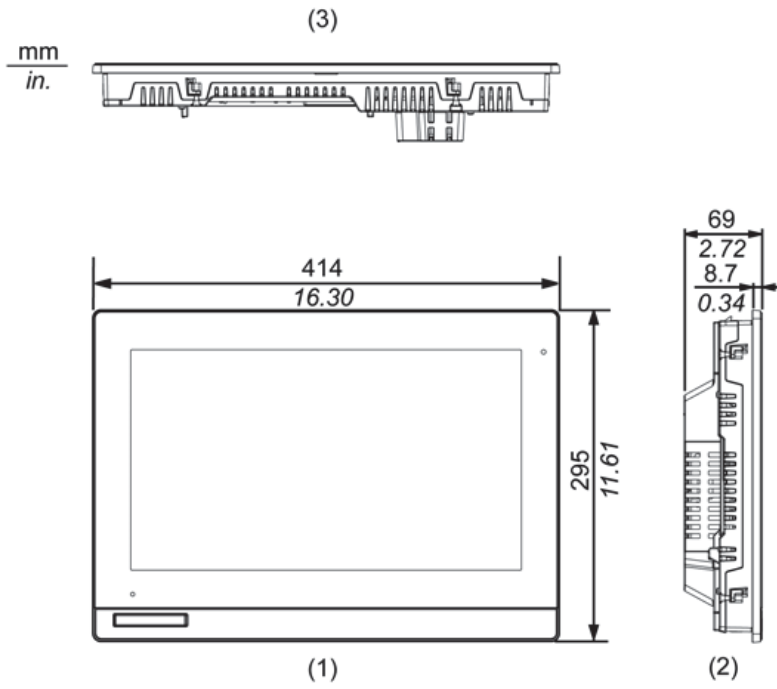
外形寸法



- 1 正面図
- 2 左側面図
- 3 底面図

SP-5700WC

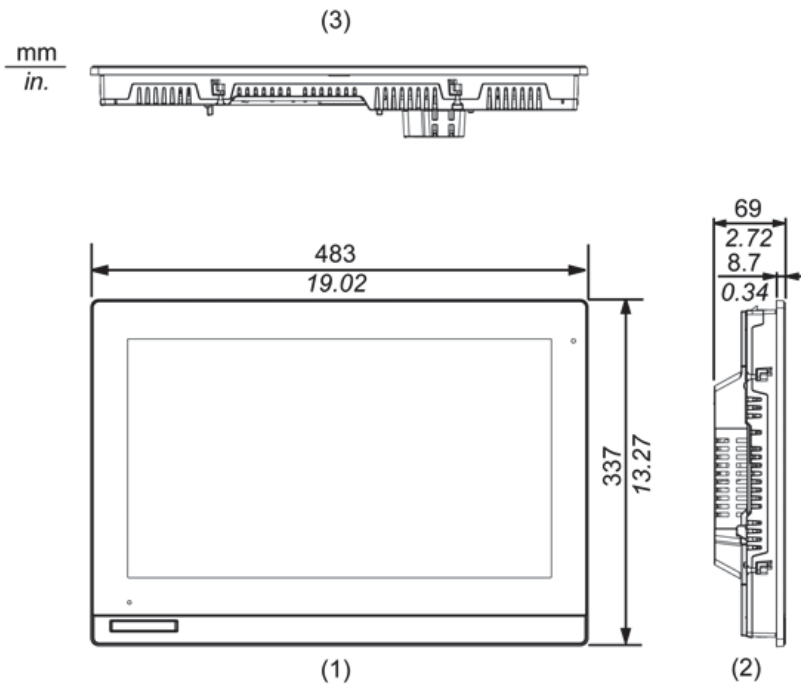
外形寸法



- 1 正面図
- 2 左側面図
- 3 底面図

SP-5800WC

外形寸法



- 1 正面図
- 2 左側面図
- 3 底面図

4.5

アドバンストディスプレイ

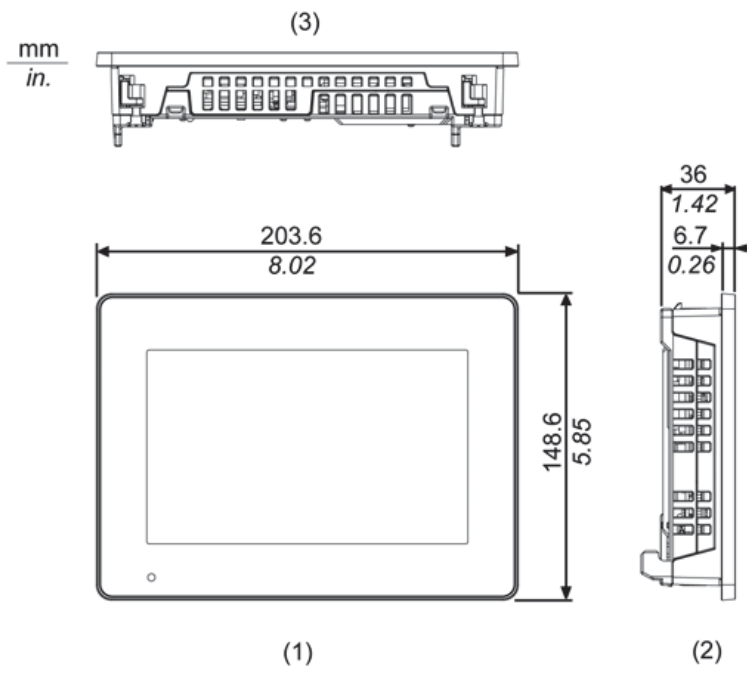
このセクションについて

このセクションには次の項目が含まれています。

項目	参照ページ
SP-5400WA	79
SP-5500WA	80
SP-5600WA	81
SP-5600TA	82

SP-5400WA

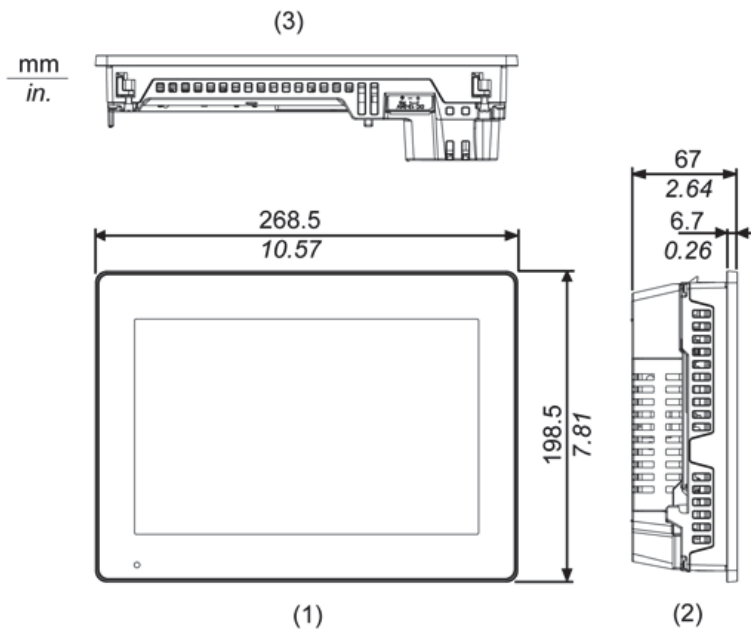
外形寸法



- 1 正面図
- 2 左側面図
- 3 底面図

SP-5500WA

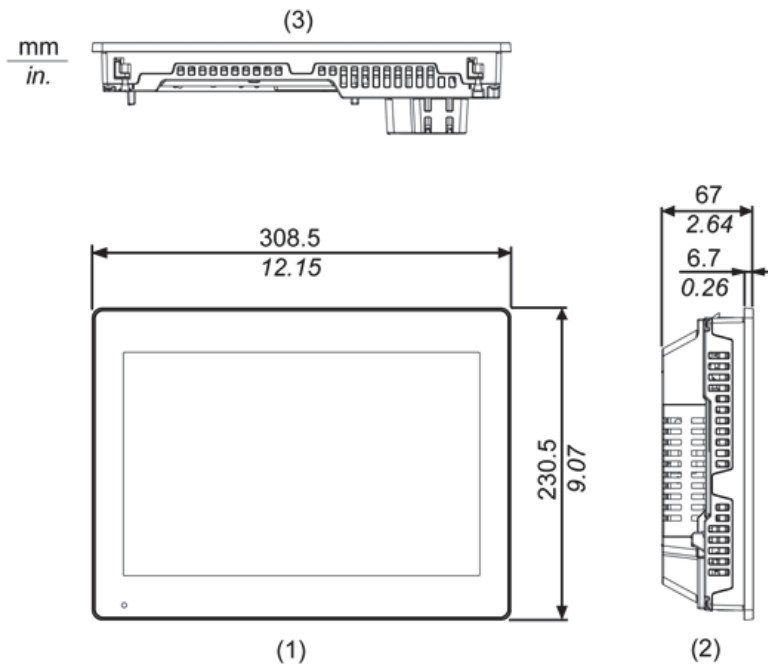
外形寸法



- 1 正面図
- 2 左側面図
- 3 底面図

SP-5600WA

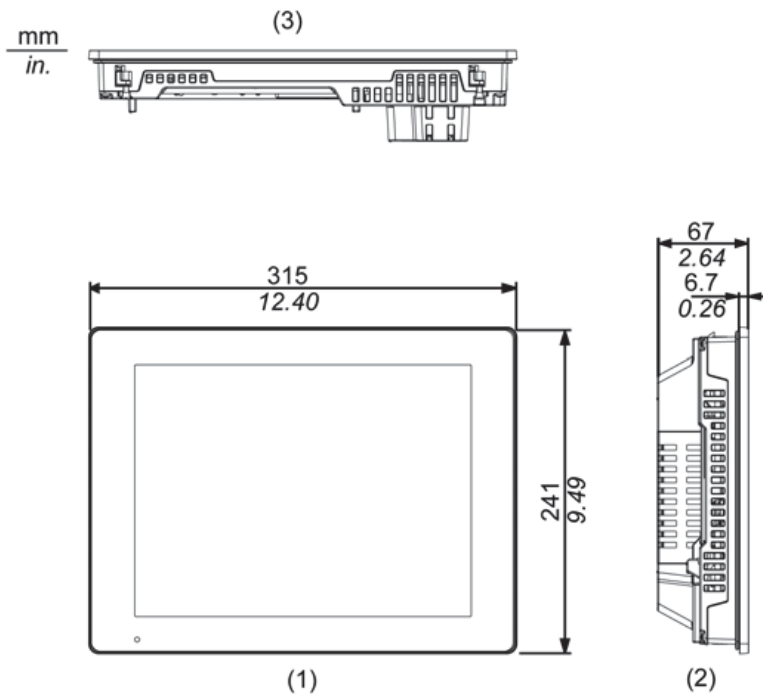
外形寸法



- 1 正面図
- 2 左側面図
- 3 底面図

SP-5600TA

外形寸法



- 1 正面図
- 2 左側面図
- 3 底面図

4.6

ボックスモジュールとディスプレイモジュール - 両方を合わせた寸法

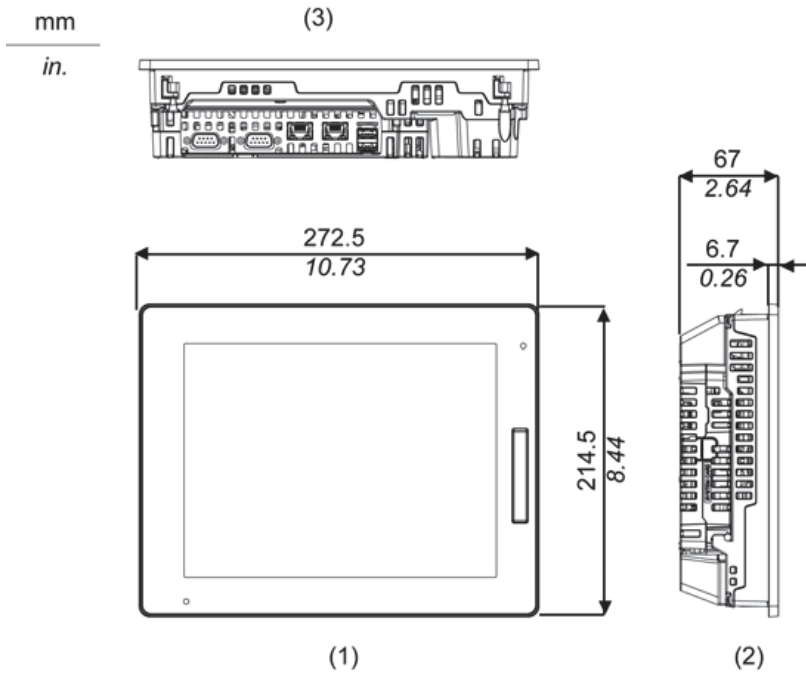
このセクションについて

このセクションには次の項目が含まれています。

項目	参照ページ
ボックスモジュール付き SP-5500TP	84
ボックスモジュール付き SP-5600TP/SP-5660TP	86
ボックスモジュール付き SP-5700TP	88
ボックスモジュール付き SP-5700WC	90
ボックスモジュール付き SP-5800WC	92
ボックスモジュール付き SP-5400WA	94
ボックスモジュール付き SP-5500WA	96
ボックスモジュール付き SP-5600WA	98
ボックスモジュール付き SP-5600TA	100

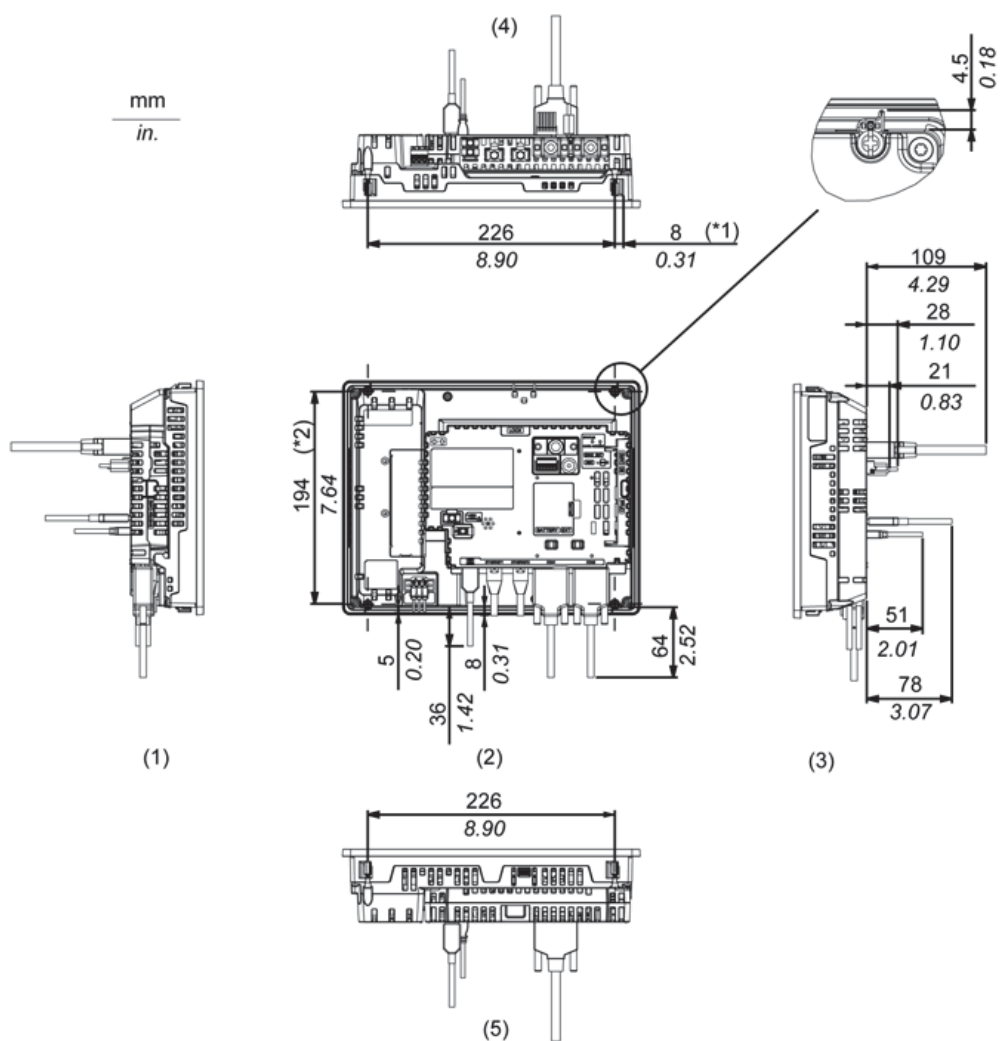
ボックスモジュール付き SP-5500TP

外形寸法



- 1 正面図
- 2 左側面図
- 3 底面図

ケーブルつき外觀図



*1 取り付け金具の回転部分

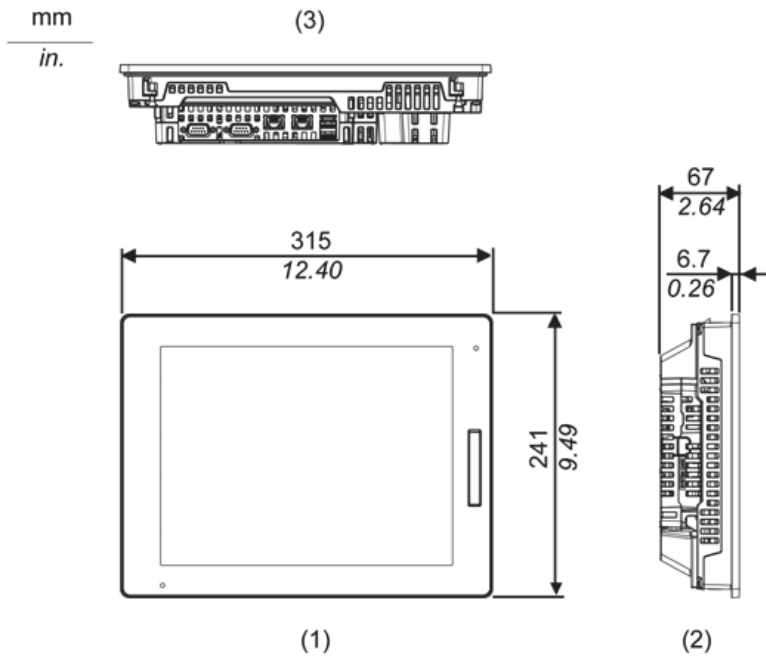
*2 取り付け金具のネジの中心からネジの中心までの寸法値

- 1 右側面図
- 2 正面図
- 3 左側面図
- 4 底面図
- 5 上面図

注記：上図はすべて、ケーブルの曲げを考慮した寸法値です。ただし、接続するケーブルの種類によって寸法値は変わります。設計の際の参考値として目安にしてください。

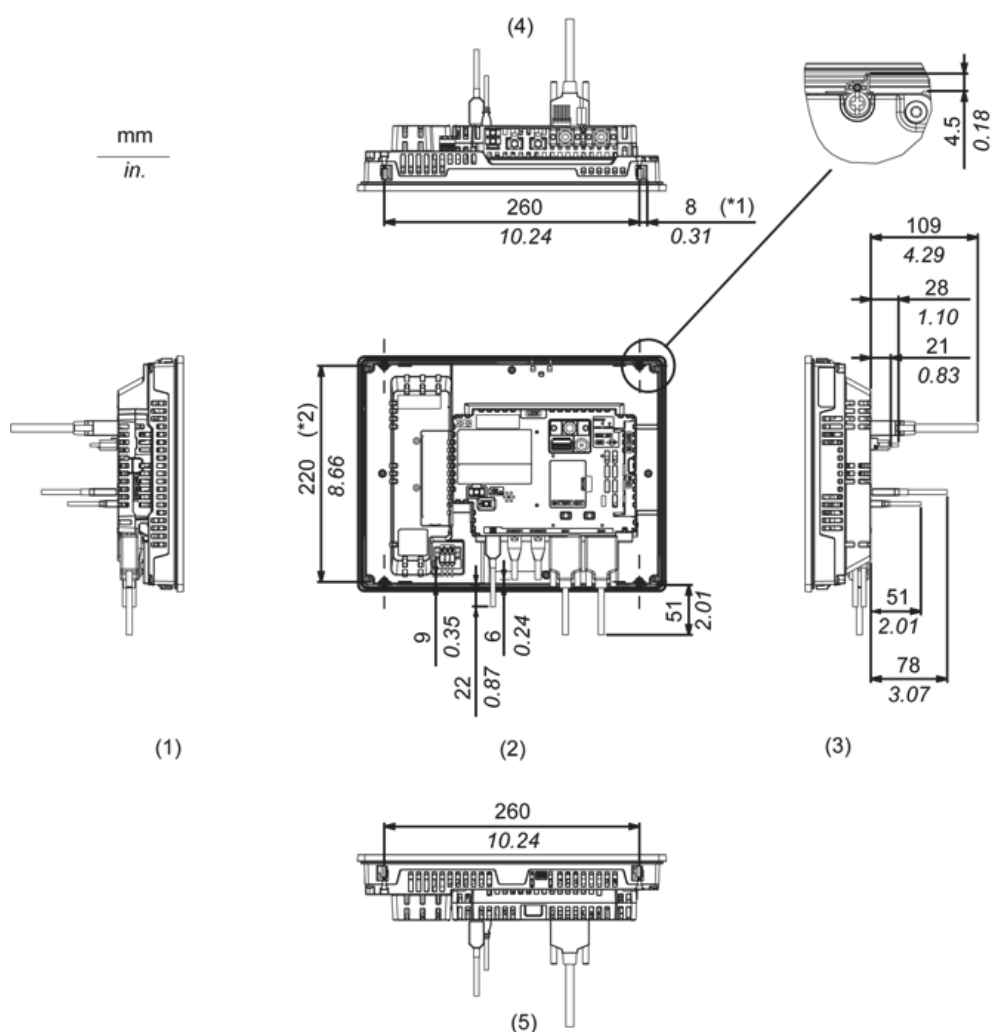
ボックスモジュール付き SP-5600TP/SP-5660TP

外形寸法



- 1 正面図
- 2 左側面図
- 3 底面図

ケーブルつき外觀図



*1 取り付け金具の回転部分

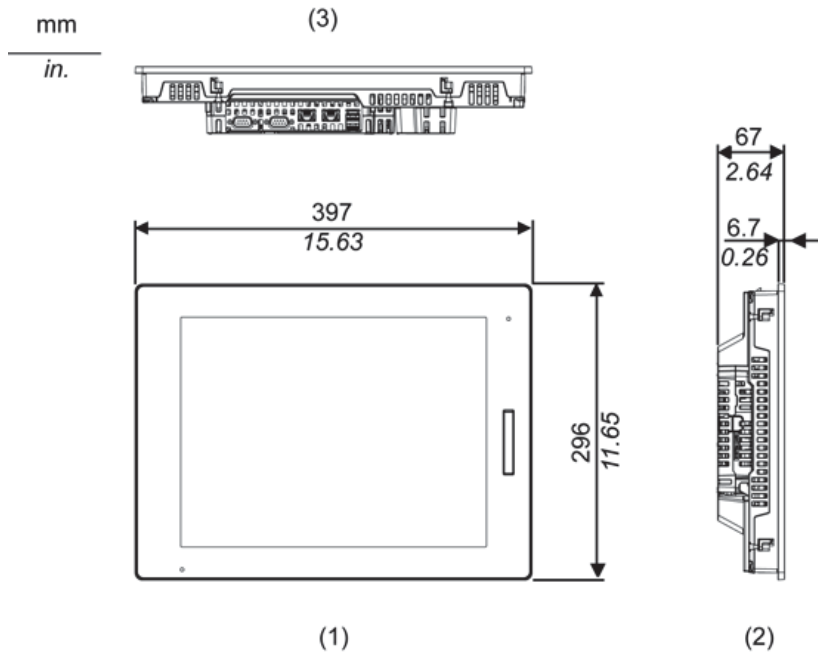
*2 取り付け金具のネジの中心からネジの中心までの寸法値

- 1 右側面図
- 2 正面図
- 3 左側面図
- 4 底面図
- 5 上面図

注記：上図はすべて、ケーブルの曲げを考慮した寸法値です。ただし、接続するケーブルの種類によって寸法値は変わります。設計の際の参考値として目安にしてください。

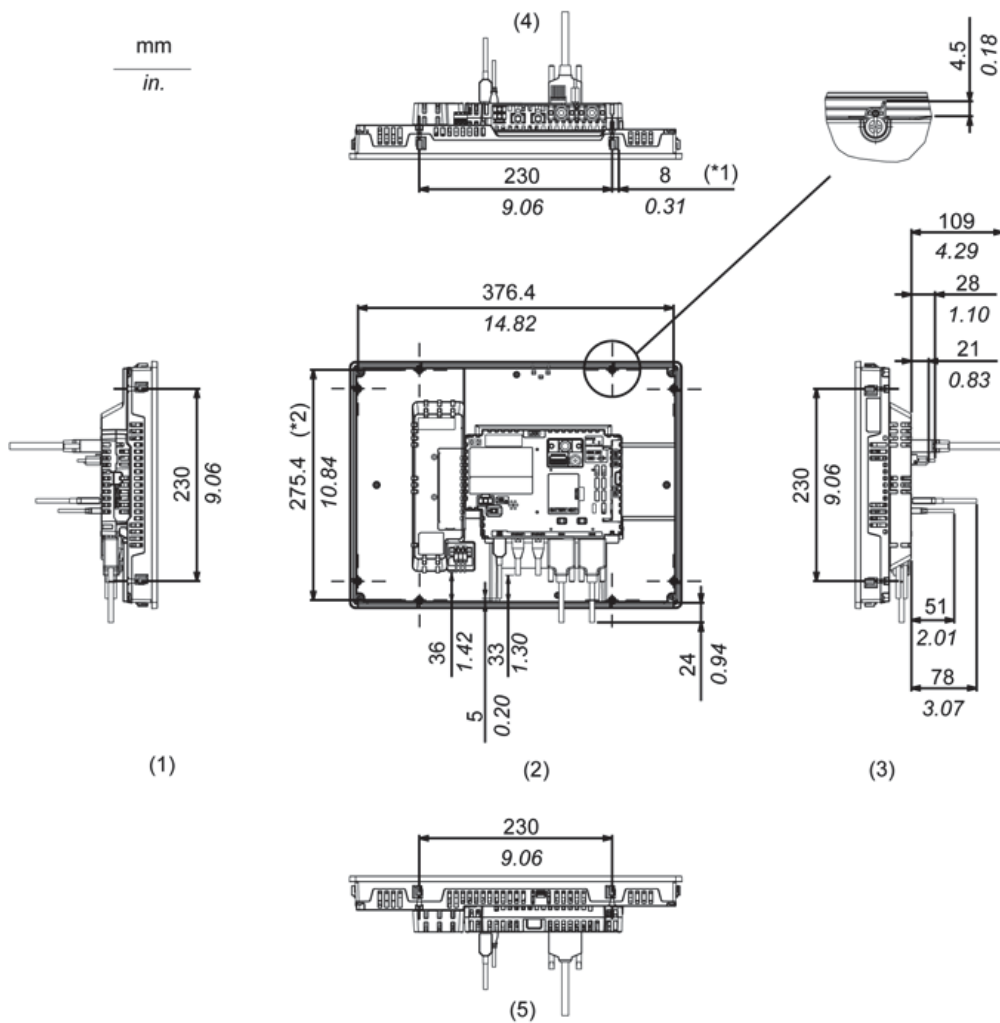
ボックスモジュール付き SP-5700TP

外形寸法



- 1 正面図
- 2 左側面図
- 3 底面図

ケーブルつき外觀図



*1 取り付け金具の回転部分

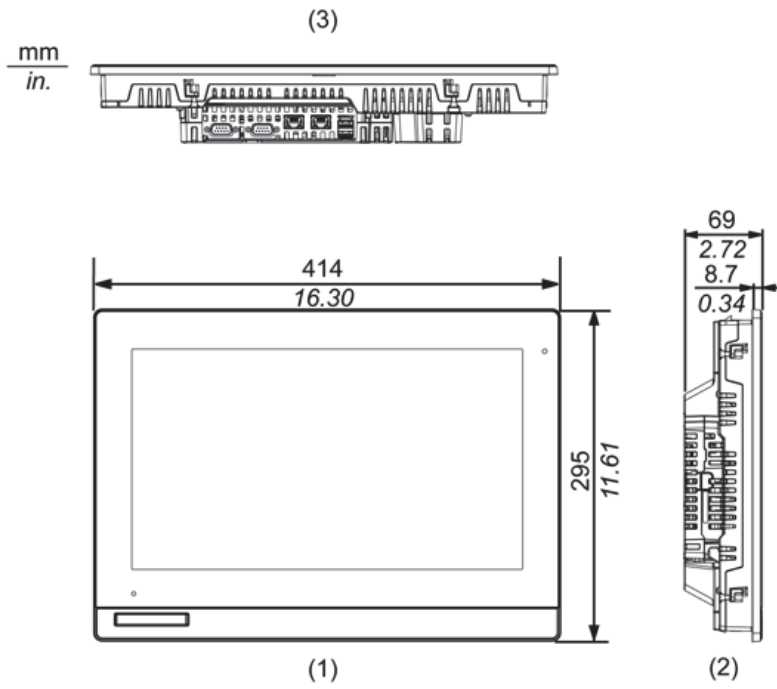
*2 取り付け金具のネジの中心からネジの中心までの寸法値

- 1 右側面図
- 2 正面図
- 3 左側面図
- 4 底面図
- 5 上面図

注記：上図はすべて、ケーブルの曲げを考慮した寸法値です。ただし、接続するケーブルの種類によって寸法値は変わります。設計の際の参考値として目安にしてください。

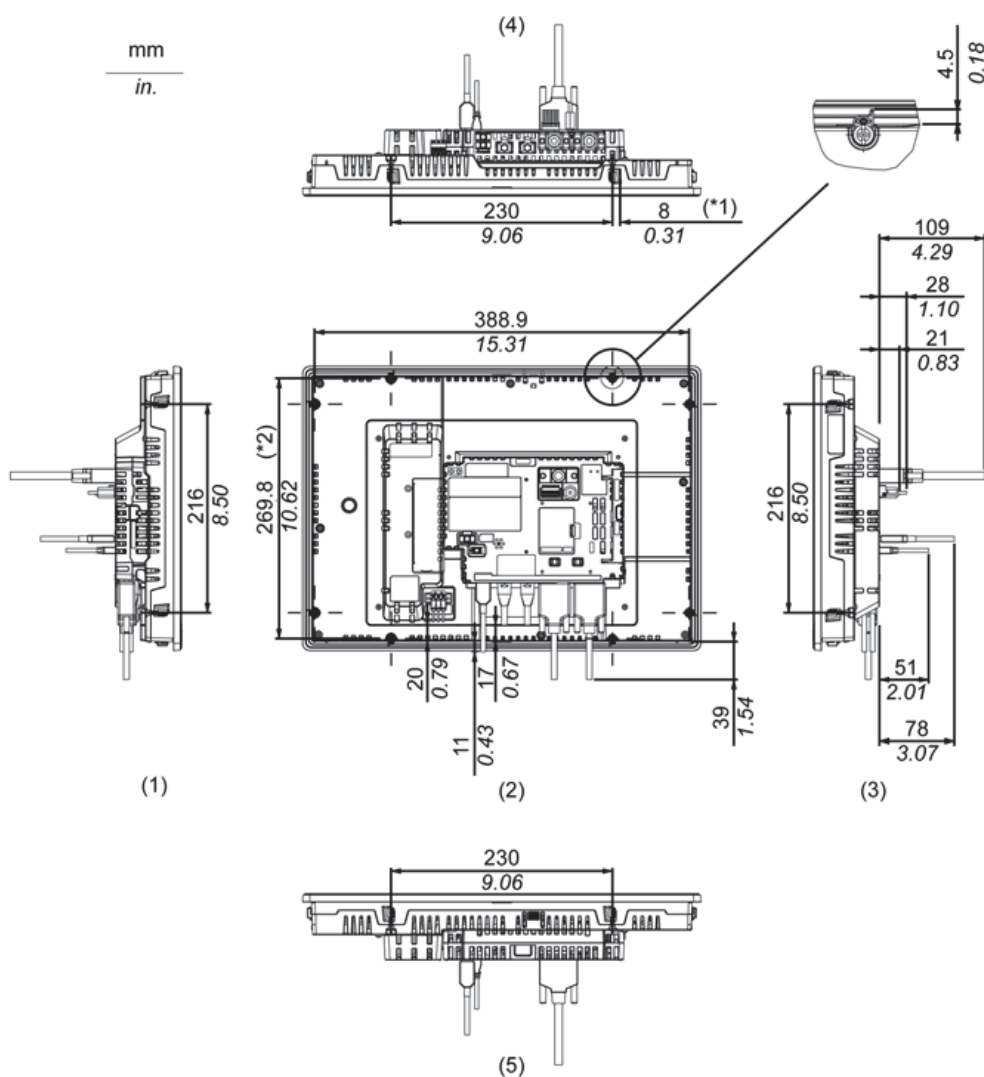
ボックスモジュール付き SP-5700WC

外形寸法



- 1 正面図
- 2 左側面図
- 3 底面図

ケーブルつき外観図



*1 取り付け金具の回転部分

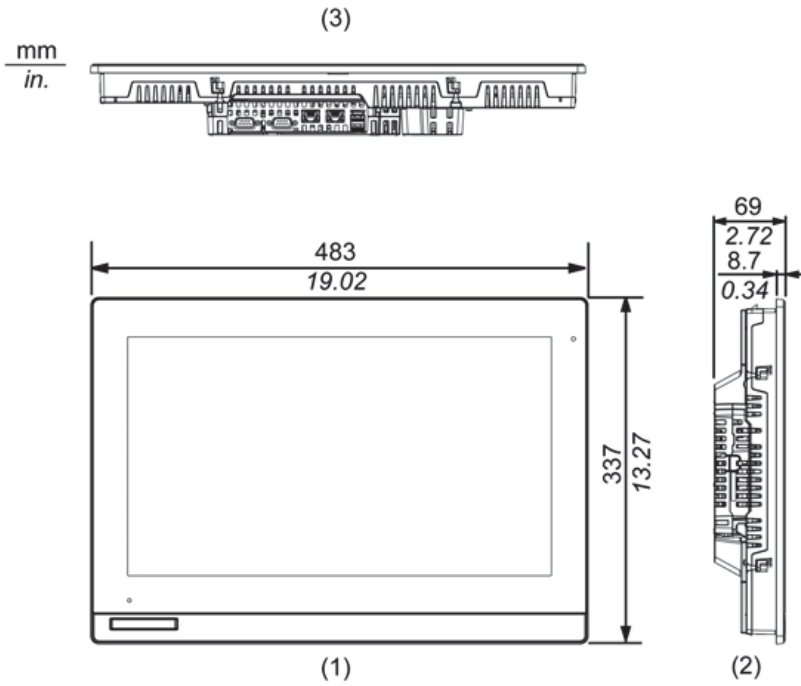
*2 取り付け金具のネジの中心からネジの中心までの寸法値

- 1 右側面図
- 2 正面図
- 3 左側面図
- 4 底面図
- 5 上面図

注記：上図はすべて、ケーブルの曲げを考慮した寸法値です。ただし、接続するケーブルの種類によって寸法値は変わります。設計の際の参考値として目安にしてください。

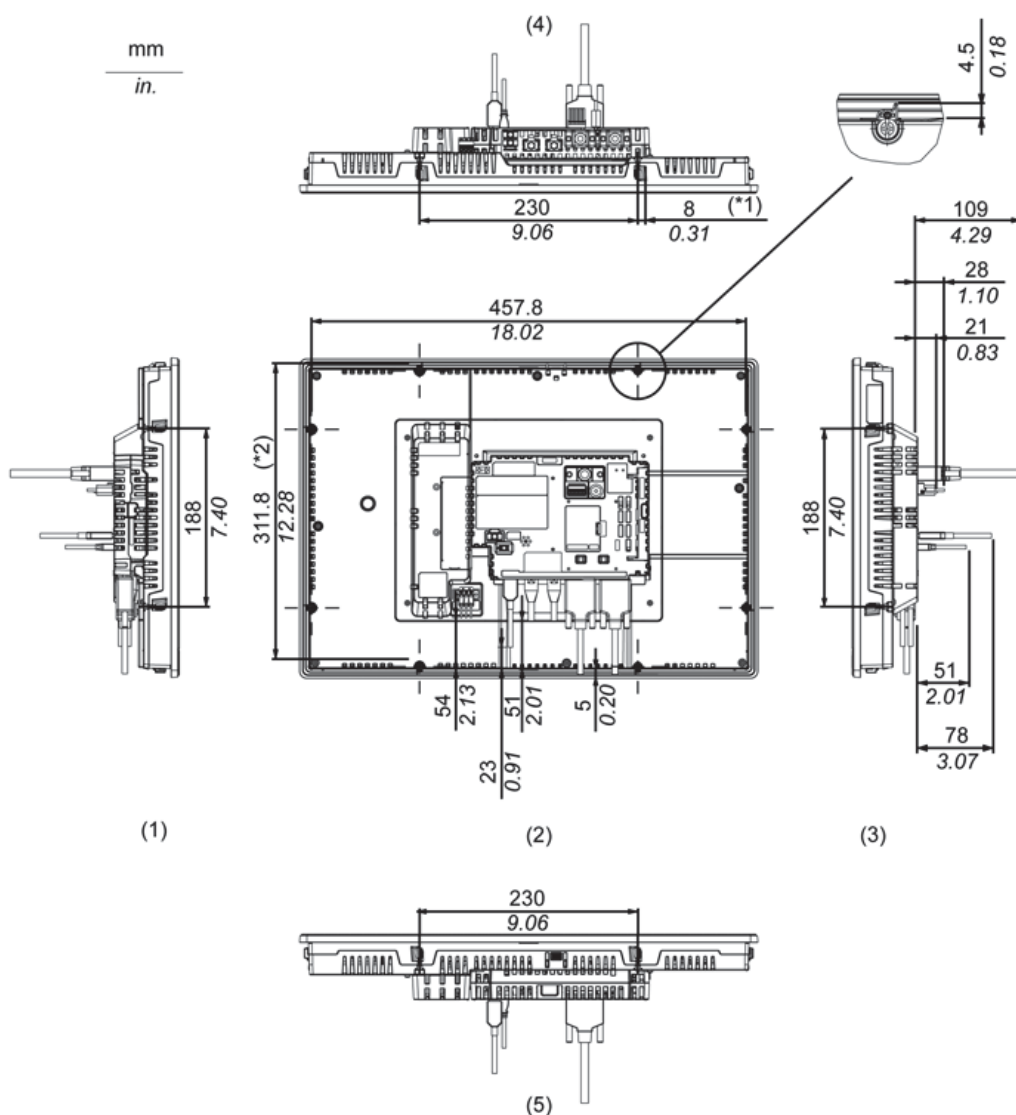
ボックスモジュール付き SP-5800WC

外形寸法



- 1 正面図
- 2 左側面図
- 3 底面図

ケーブルつき外観図



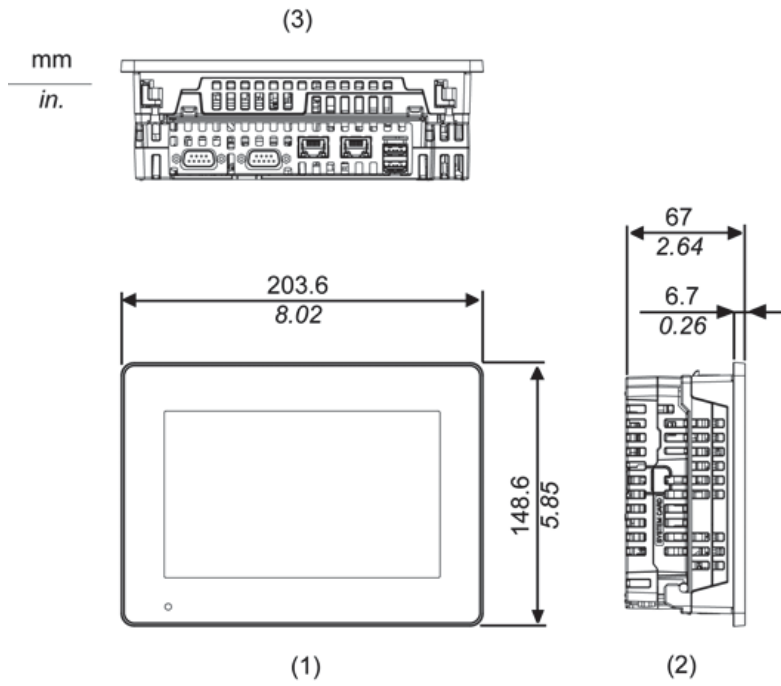
- *1 取り付け金具の回転部分
- *2 取り付け金具のネジの中心からネジの中心までの寸法値

- 1 右側面図
- 2 正面図
- 3 左側面図
- 4 底面図
- 5 上面図

注記： 上図はすべて、ケーブルの曲げを考慮した寸法値です。ただし、接続するケーブルの種類によって寸法値は変わります。設計の際の参考値として目安にしてください。

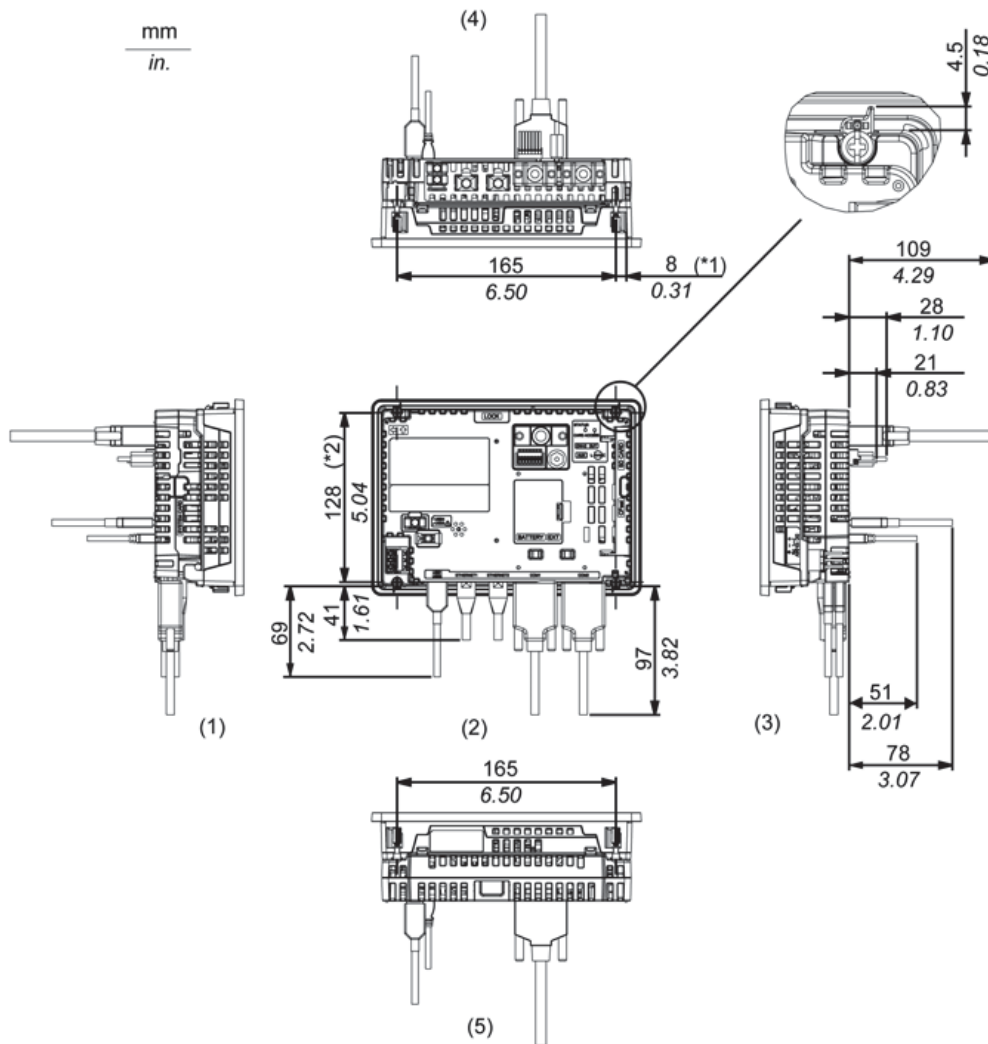
ボックスモジュール付き SP-5400WA

外形寸法



- 1 正面図
- 2 左側面図
- 3 底面図

ケーブルつき外觀図



*1 取り付け金具の回転部分

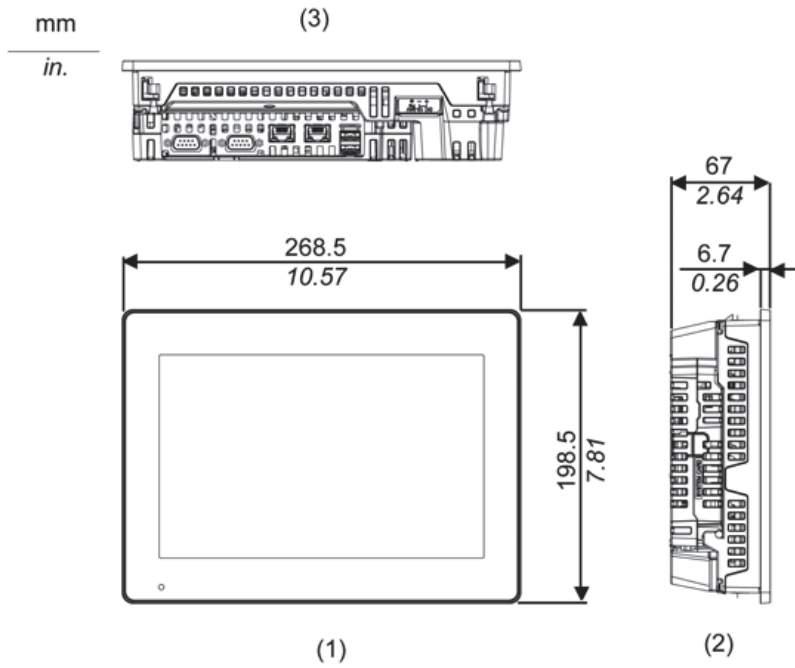
*2 取り付け金具のネジの中心からネジの中心までの寸法値

- 1 右側面図
- 2 正面図
- 3 左側面図
- 4 底面図
- 5 上面図

注記：上図はすべて、ケーブルの曲げを考慮した寸法値です。ただし、接続するケーブルの種類によって寸法値は変わります。設計の際の参考値として目安にしてください。

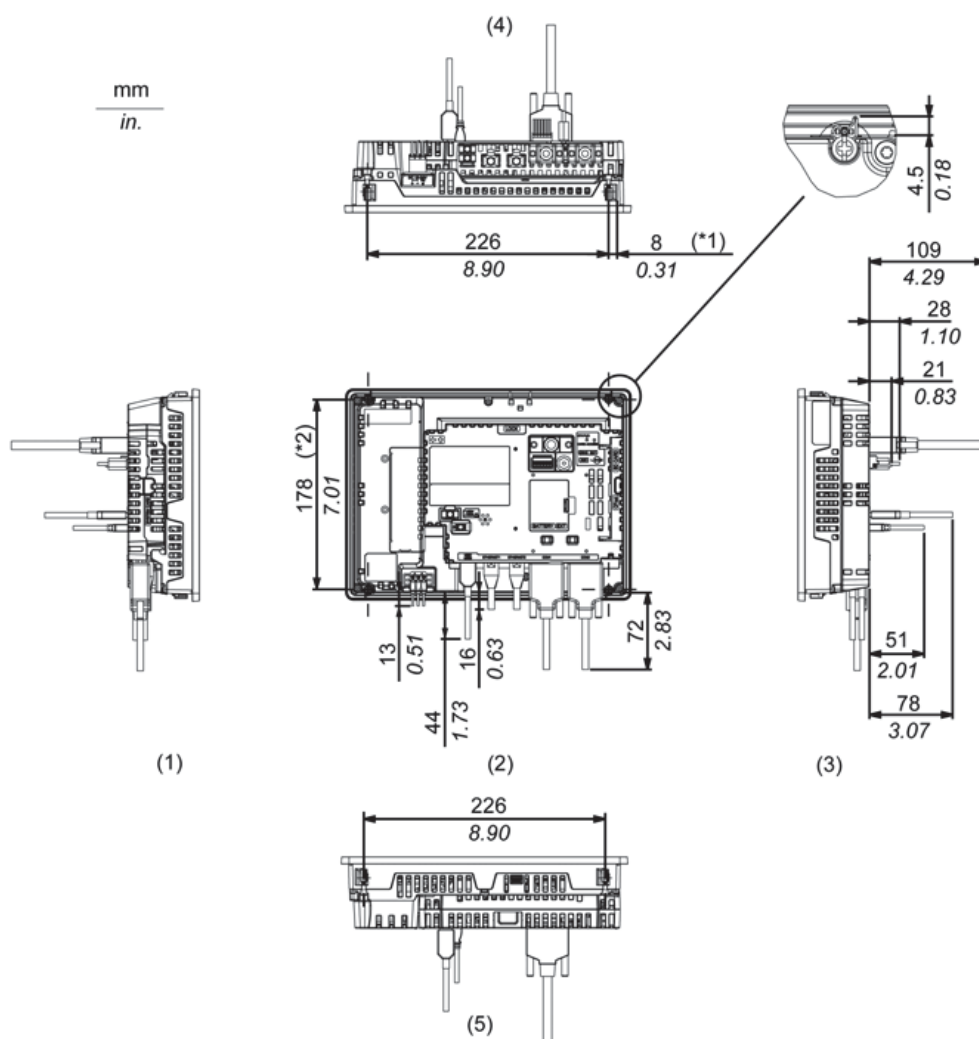
ボックスモジュール付き SP-5500WA

外形寸法



- 1 正面図
- 2 左側面図
- 3 底面図

ケーブルつき外觀図



*1 取り付け金具の回転部分

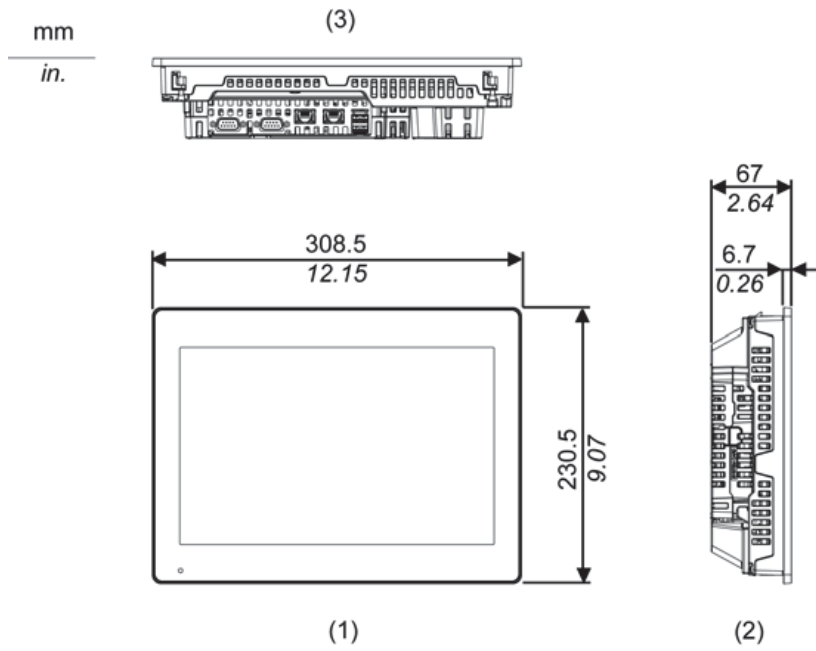
*2 取り付け金具のネジの中心からネジの中心までの寸法値

- 1 右側面図
- 2 正面図
- 3 左側面図
- 4 底面図
- 5 上面図

注記：上図はすべて、ケーブルの曲げを考慮した寸法値です。ただし、接続するケーブルの種類によって寸法値は変わります。設計の際の参考値として目安にしてください。

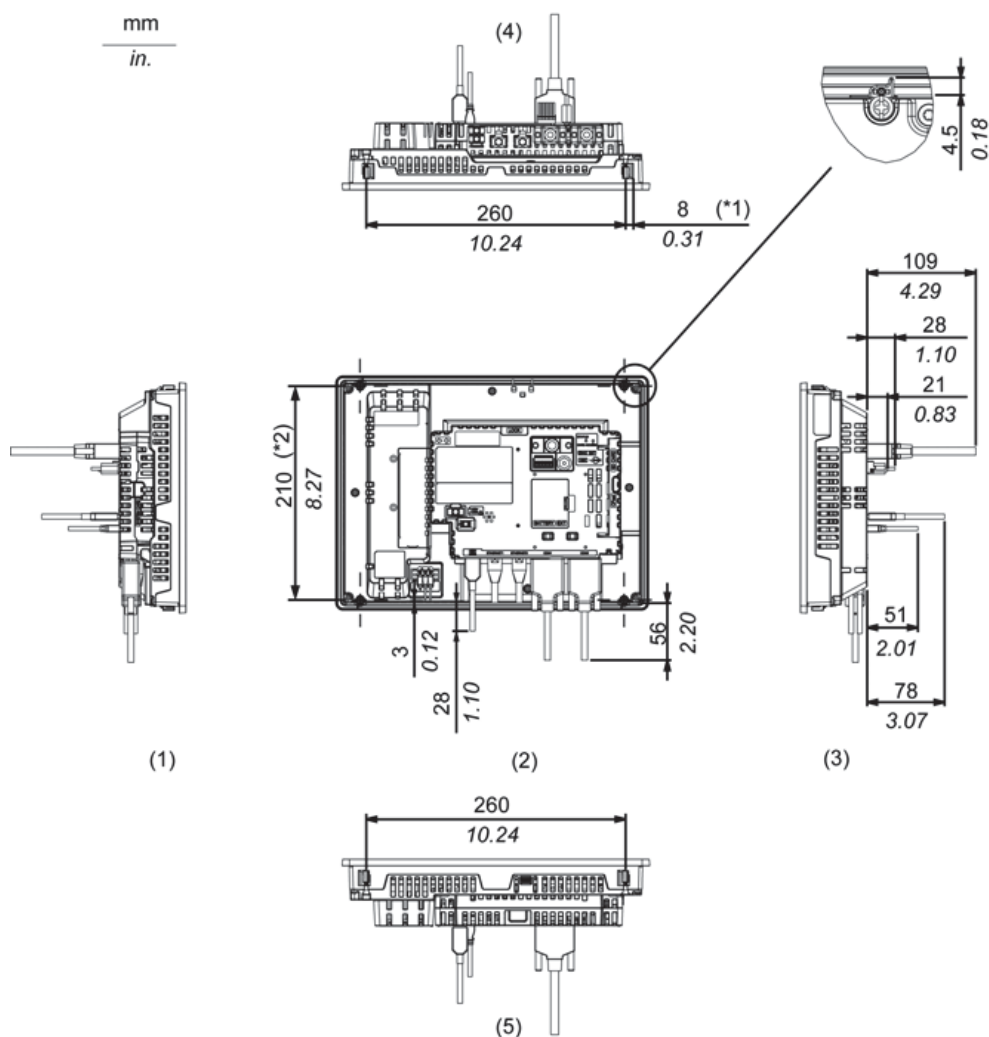
ボックスモジュール付き SP-5600WA

外形寸法



- 1 正面図
- 2 左側面図
- 3 底面図

ケーブルつき外觀図



*1 取り付け金具の回転部分

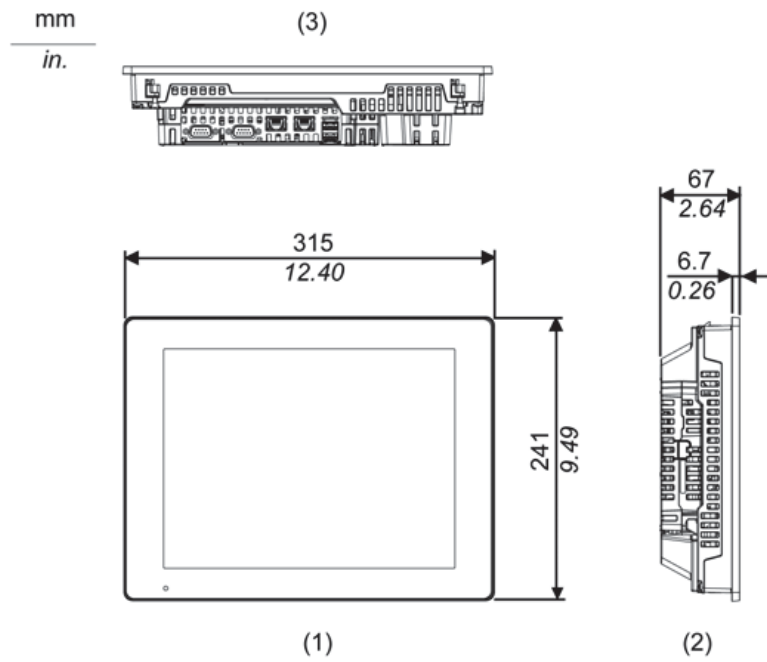
*2 取り付け金具のネジの中心からネジの中心までの寸法値

- 1 右側面図
- 2 正面図
- 3 左側面図
- 4 底面図
- 5 上面図

注記：上図はすべて、ケーブルの曲げを考慮した寸法値です。ただし、接続するケーブルの種類によって寸法値は変わります。設計の際の参考値として目安にしてください。

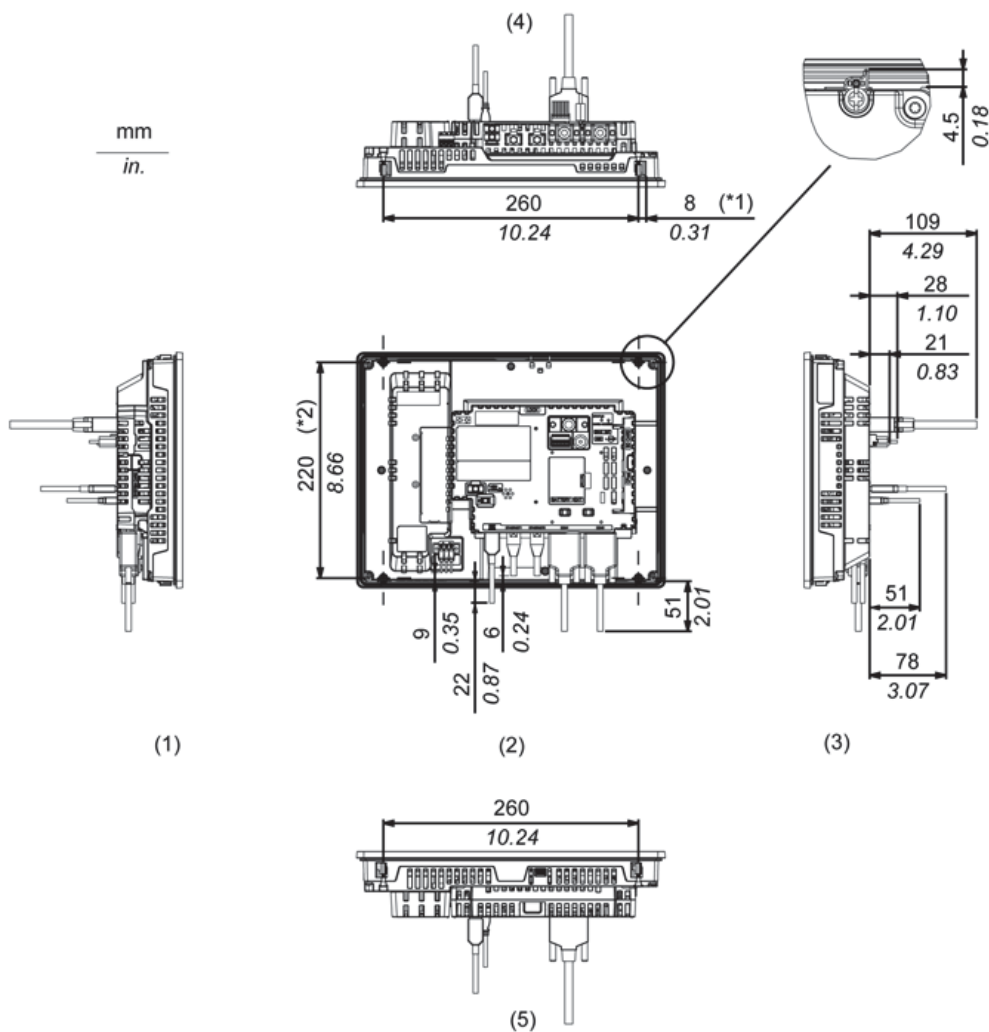
ボックスモジュール付き SP-5600TA

外形寸法



- 1 正面図
- 2 左側面図
- 3 底面図

ケーブルつき外觀図



*1 取り付け金具の回転部分
*2 取り付け金具のネジの間隔

- 1 右側面図
- 2 正面図
- 3 左側面図
- 4 底面図
- 5 上面図

注記：上図はすべて、ケーブルの曲げを考慮した寸法値です。ただし、接続するケーブルの種類によって寸法値は変わります。設計の際の参考値として目安にしてください。

第 5 章

取り付けと配線

この章について

この章には次のセクションが含まれています。

セクション	項目	参照ページ
5.1	取り付け	103
5.2	配線方法	115

5.1

取り付け

取り付けの手順

概要

本製品は、タイプ 1、タイプ 4X (室内専用)、またはタイプ 13 エンクロージャーの平面上に取り付けられるように設計されています。

本製品は清潔で乾燥し、かつ管理された頑丈な環境を提供するエンクロージャーにパネルを取り付けてください (IP65F、IP66F、IP67F、タイプ 1、タイプ 4X [室内専用]、またはタイプ 13 エンクロージャー)。

アドバンストディスプレイ用には、フロント面は IP66F*1、IP67F*1、タイプ 1、タイプ 4X (室内専用) またはタイプ 13 エンクロージャーとなります。

プレミアムディスプレイでは、工場出荷時に取り付け済みのフロント USB カバー (ネジなし) を使用する場合、フロント面は、IP65F、IP67F またはタイプ 1 エンクロージャーとなります。フロント USB カバーにシュナイダーエレクトリック製フロント USB カバー (ネジ付き*1) (型式: PFXZCDCVUS1) をご使用の場合、本製品のフロント面は、IP66F、IP67F、タイプ 1、タイプ 4X (室内専用) またはタイプ 13 エンクロージャーとなります。

表示器フロント面		エンクロージャーフロント面	
プレミアムディスプレイ		アドバンストディスプレイ	
ネジ無し	ネジ付き		
IP65F、IP67F、 タイプ 1	IP66F、IP67F、 タイプ 1、タイプ 4X (室内専用)、タイプ 13	IP66F、IP67F、タイプ 1、 タイプ 4X (室内専用)、 タイプ 13	IP65F、IP66F、IP67F、タイ プ 1、タイプ 4X (室内専用)、 タイプ 13

プレミアムディスプレイでは、工場出荷時に取り付け済みのフロント USB カバー、またはネジ付きフロント USB カバーのいずれをご使用の場合でも、フロント USB カバーが開いている状態のときは、本製品のフロント面は、タイプ 1 エンクロージャーとなります。

本製品を機器に組み込む場合は、以下の事項にご注意ください。

- 本製品の背面部はエンクロージャーとして認定されていません。本製品を機器に組み込む際は、機器全体として規格に適合するエンクロージャーを構成してください。
- 本製品は剛性の高いエンクロージャーに取り付けてください。
- 本製品は屋外使用を前提に設計されていません。また、室内専用機として UL 認証を取得しています。
- 本製品は前面取り付けで使用してください。

*1 適正な締め付けトルクは 0.5 N•m (4.4 lb-in) です。

注記: IP65F、IP66F および IP67F は UL 認証には該当しません。

取り付け条件

⚠ 注意

火傷のおそれ

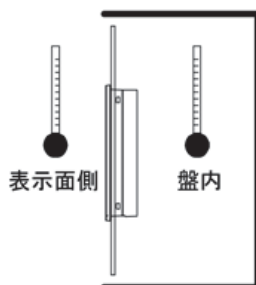
操作中はベゼルおよび後部の外枠に触れないでください。

上記の指示に従わないと、傷害または物的損害を負う可能性があります。

設置する壁またはケースの面が平坦で、良好な状態にあり、尖った角がないことを確認してください。壁内側のパネルカット付近に金属製の補強板を取り付けることで、強度を向上させることができます。

必要な強度レベルに基づいて、エンクロージャー壁面の厚さを 1.6 ~ 5 mm (0.06 ~ 0.2 in) で決定します。パネル厚範囲 (106 ページ参照) であっても、パネルの材質、大きさによっては本製品や接続機器の取り付け位置によりパネルが反る場合があります。パネルの反りを防止するためには、補強板をつけることも有効です。

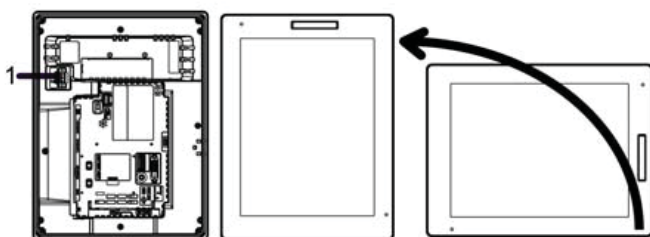
使用周囲温度と使用周囲湿度が指定の範囲内 (46 ページ参照) にあることを確認のうえ、使用してください。本製品をケースやエンクロージャーに組み込んで使用する場合は、盤内と表示面側の両方の温度を使用周囲温度としてください。



他の機器の発熱で本製品が過熱しないようにしてください。

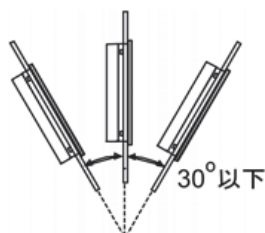
縦取り付けの場合は、本製品の右側面が上になっていることを確認してください。つまり、DC 電源コネクタが上になるようにしてください。

注記： 縦取り付けの場合は、ご使用の画面作成ソフトウェアでの対応状況をご確認ください。



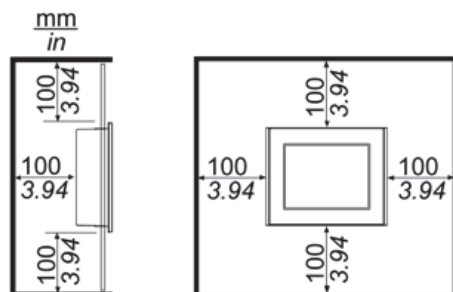
1 電源コネクタ

本製品を斜めに設置する場合は、垂直より 30° 以内にしてください。



本製品を垂直より 30° を越えて設置する場合は、強制空冷などを行い、使用周囲温度が 40°C (104°F) 以下になるようにしてください。使用周囲温度が 40°C (104°F) 以下になるように、強制空冷 (ファン、エアコン) を使用する必要が生じることがあります。

保守性、操作性、および風通しを良くするため、本製品と構造物や部品との間には 100 mm (3.94 in) 以上のスペースをとってください。



ストレージカードを挿入または取り外すために十分なスペースを設けてください。

無線 LAN モデルでは、無線 LAN アンテナの部分を手や体、その他の物でふさがないようにしてください。アンテナがふさがれていると、無線 LAN 通信で干渉が発生する可能性があります。

無線 LAN モデル

⚠ 警告

電磁干渉、電波干渉

無線 LAN モデルの使用制限に関する方針が不明な場合は、製品の電源を入れる前にその場所の管理者や責任者の承認を得てください。

上記の指示に従わないと、死亡、重傷、または物的損害を負う可能性があります。

2.4 GHz 帯使用の無線機器について

無線 LAN モデルが使用する 2.4 GHz 帯域では、電子レンジ等の産業・科学・医療用機器のほか、移動体識別用の構内無線局 (免許を要する無線局) および特定小電力無線局 (免許を要しない無線局) ならびにアマチュア無線局 (免許を要する無線局) が運用されています。

- 1 無線 LAN モデルを使用する前に、近くで移動体識別用の構内無線局、特定小電力、無線局、アマチュア無線局等の「他の無線局」が運用されていないことを確認してください。
- 2 万が一、無線 LAN モデルと「他の無線局」との間に電波干渉が発生した場合には、速やかに無線 LAN モデルの使用チャネルを変更するか、使用場所を変えるか、または無線 LAN モデルの運用を停止 (電波の発射を停止) し、無線ネットワークを管理する管理者および責任者と対処をご相談ください。

無線 LAN のセキュリティについて

無線 LAN では、セキュリティに関する設定を行っていない場合、以下のような問題が発生する可能性があります。

1. 通信内容の盗用:
 - 悪意ある第三者が、電波を故意に傍受し、ID やパスワード又はクレジットカード番号等の個人情報、メールの内容等の通信内容を盗み見られる可能性があります

2. 不正侵入：

悪意ある第三者が、次の目的で、無断で個人や会社内のネットワークへアクセスしている場合があります。

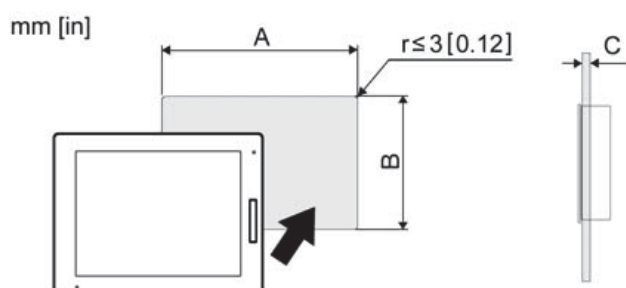
- 個人情報や機密情報を取り出す (情報漏洩)
- 特定の人物になりすまして通信し、不正な情報を流す (なりすまし)
- 傍受した通信内容を書き換えて発信する (改ざん)
- コンピュータウイルスなどを流しデータやシステムを破壊する (破壊) などの行為をされてしまう可能性があります。

本来無線 LAN 製品はセキュリティに関する仕組みを持っていますので、その設定を行って製品を使用することで、上記問題が発生する可能性は少なくなります。

セキュリティの設定を行わないで使用した場合の問題を充分理解した上で、お客様自身の判断と責任においてセキュリティに関する設定を行い、製品を使用することをお奨めします。

パネルカット寸法

パネルカット寸法に従って、取り付け穴を開けます。



機種名	A	B	C
SP-5500TP	259 mm (+1/-0 mm) (10.2 in [+0.04/-0 in])	201 mm (+1/-0 mm) (7.91 in [+0.04/-0 in])	1.6...5 mm (0.06...0.2 in)
SP-5600TP SP-5660TP	301.5 mm (+1/-0 mm) (11.87 in [+0.04/-0 in])	227.5 mm (+1/-0 mm) (8.96 in [+0.04/-0 in])	
SP-5700TP	383.5 mm (+1/-0 mm) (15.1 in [+0.04/-0 in])	282.5 mm (+1/-0 mm) (11.12 in [+0.04/-0 in])	
SP-5700WC	396 mm (+1/-0 mm) (15.59 in [+0.04/-0 in])	277 mm (+1/-0 mm) (10.91 in [+0.04/-0 in])	
SP-5800WC	465 mm (+1/-0 mm) (18.31 in [+0.04/-0 in])	319 mm (+1/-0 mm) (12.56 in [+0.04/-0 in])	
SP-5400WA	190 mm (+1/-0 mm) (7.48 in [+0.04/-0 in])	135 mm (+1/-0 mm) (5.31 in [+0.04/-0 in])	
SP-5500WA	255 mm (+1/-0 mm) (10.04 in [+0.04/-0 in])	185 mm (+1/-0 mm) (7.28 in [+0.04/-0 in])	
SP-5600WA	295 mm (+1/-0 mm) (11.61 in [+0.04/-0 in])	217 mm (+1/-0 mm) (8.54 in [+0.04/-0 in])	
SP-5600TA	301.5 mm (+1/-0 mm) (11.87 in [+0.04/-0 in])	227.5 mm (+1/-0 mm) (8.96 in [+0.04/-0 in])	

⚡ ⚠ 危険

感電、爆発、閃光アークの危険性

- システムのカバーまたは部品を取り外す前、および付属品、ハードウェア、またはケーブルの取り付け／取り外しの前に、装置のすべての電源を外してください。
- ディ스플레이モジュールまたはボックスモジュール用 DC 電源アダプターおよび電源供給元の両方から電源ケーブルを外してください。
- 電源オフの確認は、必ず正しい定格の電圧検出装置を使用し、電源が供給されていないことを確認してください。
- ディ스플레이モジュールまたはボックスモジュール用 DC 電源アダプターに電源を入れる前に、システム内のすべてのカバーおよび部品を取り付けて固定してください。

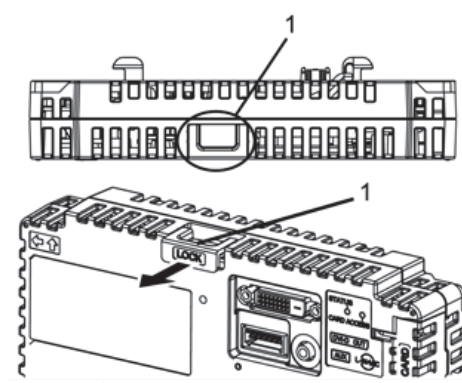
上記の指示に従わないと、死亡または重傷を負うことになります。

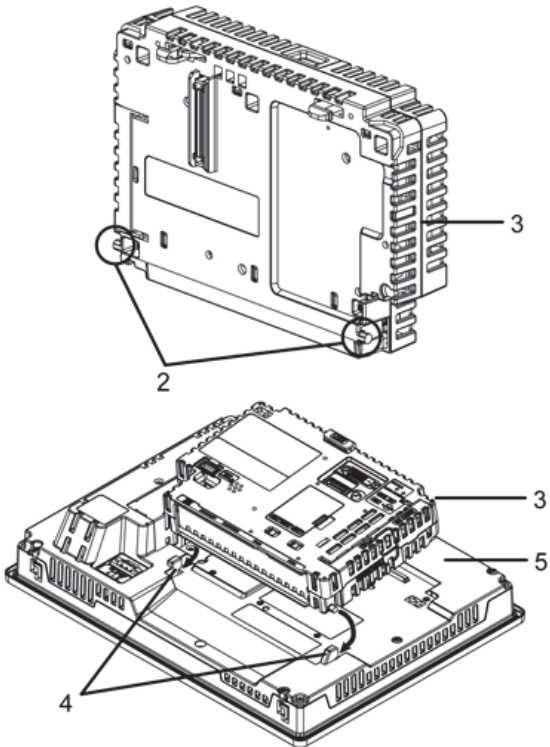
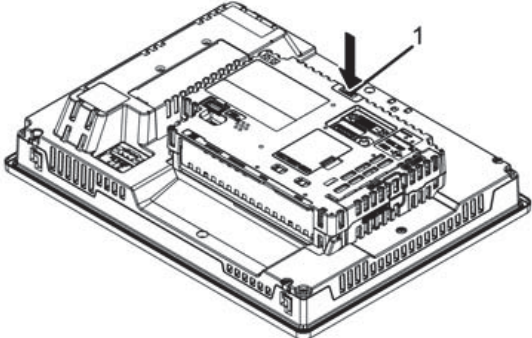
注記

機器の損傷

- 縦取り付けの場合は、先にディスプレイモジュールまたはボックスモジュール用 DC 電源アダプターにボックスモジュールを取り付けてから、パネルに取り付けてください。
- ディ스플레이モジュールまたはボックスモジュール用 DC 電源アダプターにボックスモジュールを取り付ける場合は、ディスプレイモジュールまたはボックスモジュール用 DC 電源アダプターの画面を下にして、清潔で水平なところにおいてください。
- 一次電池を交換できるのは有資格者のみです。

上記の指示に従わないと、物的損害を負う可能性があります。

手順	手順内容
1	ボックスモジュール上面にあるロック (LOCK) を手前に引き、ロックを解除します。  1 ロック (LOCK)

手順	手順内容
2	<p>ボックスモジュール底面の左右にある突起物を、ディスプレイモジュールまたはボックスモジュール用 DC 電源アダプターの背面にある 2 箇所の穴に差し込み、ボックスモジュールを装着します。</p>  <p>2 突起物 3 ボックスモジュール 4 差し込み穴 5 ディ스플레이モジュールまたはボックスモジュール用 DC 電源アダプター</p>
3	<p>ボックスモジュール上面のロック (LOCK) を完全に押し込み、ボックスモジュールをディスプレイモジュールまたはボックスモジュール用 DC 電源アダプターに固定します。</p>  <p>1 ロック (LOCK)</p>

注記： ディ스플레이モジュールのパネルへの取り付け方法については、「パネルへの取り付け」を参照してください (110 ページ参照)。ボックスモジュール用 DC 電源アダプターのパネルからの取り外し方法については、ボックスモジュール用 DC 電源アダプター取扱説明書を参照してください。

⚡ ⚠ 危険

感電、爆発、閃光アークの危険性

- システムのカバーまたは部品を取り外す前、および付属品、ハードウェア、またはケーブルの取り付け／取り外しの前に、装置のすべての電源を外してください。
- ディ스플레이モジュールまたはボックスモジュール用 DC 電源アダプターおよび電源供給元の両方から電源ケーブルを外してください。
- 電源オフの確認は、必ず正しい定格の電圧検出装置を使用し、電源が供給されていないことを確認してください。
- ディ스플레이モジュールまたはボックスモジュール用 DC 電源アダプターに電源を入れる前に、システム内のすべてのカバーおよび部品を取り付けて固定してください。

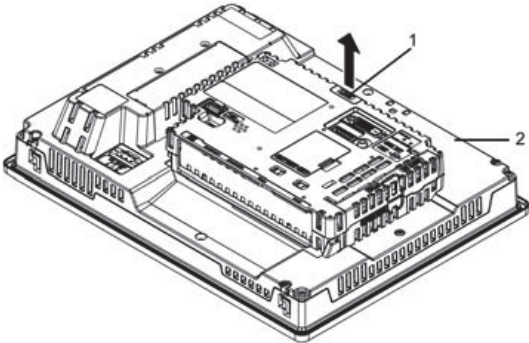
上記の指示に従わないと、死亡または重傷を負うことになります。

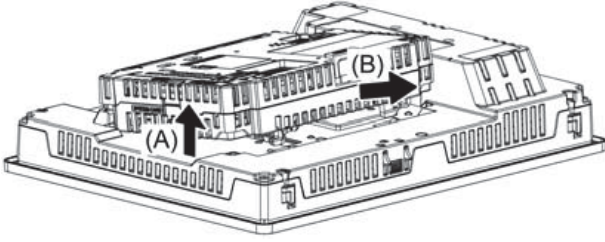
注記

機器の損傷

縦取り付けの場合は、ディスプレイモジュールまたはボックスモジュール用 DC 電源アダプターをパネルから取り外す前に、ボックスモジュールをディスプレイモジュールまたはボックスモジュール用 DC 電源アダプターから取り外さないでください。

上記の指示に従わないと、物的損害を負う可能性があります。

手順	手順内容
1	<p>縦取り付けの場合は、ディスプレイモジュールまたはボックスモジュール用 DC 電源アダプターをパネルから取り外し、ディスプレイモジュールまたはボックスモジュール用 DC 電源アダプターのフロント面を下にして、清潔で水平なところに置きます (113 ページ参照)。</p> <p>注記： ボックスモジュール用 DC 電源アダプターのパネルからの取り外し方法については、ボックスモジュール用 DC 電源アダプター取扱説明書を参照してください。</p>
2	<p>ボックスモジュール上面にあるロック (LOCK) を図の矢印の方向に引き解除します。</p>  <p>1 ロック (LOCK) 2 ディ스플레이モジュールまたはボックスモジュール用 DC 電源アダプター</p>

手順	手順内容
3	<p>ボックスモジュールを図の矢印 (A) の方向に持ち上げ、矢印 (B) の方向にスライドさせて取り外します。</p> 

⚠ 注意

怪我のおそれ

ディスプレイモジュールまたはボックスモジュール用 DC 電源アダプターから取り外す際は、ボックスモジュールを落とさないようにご注意ください。

- 金具を取り外した後、本製品を支えていてください。
- 両手を使用してください。

上記の指示に従わないと、傷害または物的損害を負う可能性があります。

パネルへの取り付け

⚡ ⚠ 危険

感電、爆発、閃光アークの危険性

- システムのカバーまたは部品を取り外す前、および付属品、ハードウェア、またはケーブルの取り付け／取り外しの前に、装置のすべての電源を外してください。
- ディスプレイモジュールおよび電源供給元の両方から電源ケーブルを外してください。
- 電源オフの確認は、必ず正しい定格の電圧検出装置を使用し、電源が供給されていないことを確認してください。
- ディスプレイモジュールに電源を入れる前に、システム内のすべてのカバーおよび部品を取り付けて固定してください。

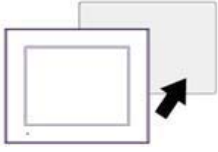
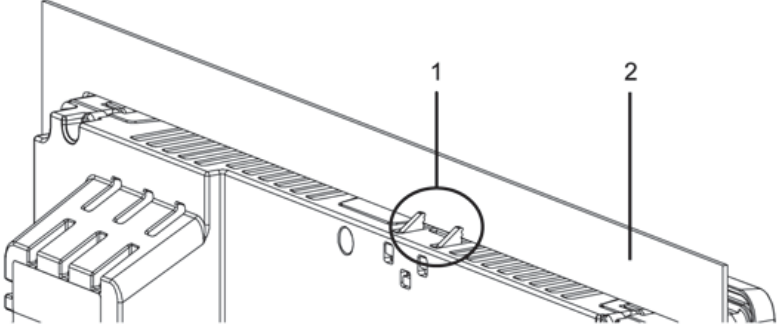
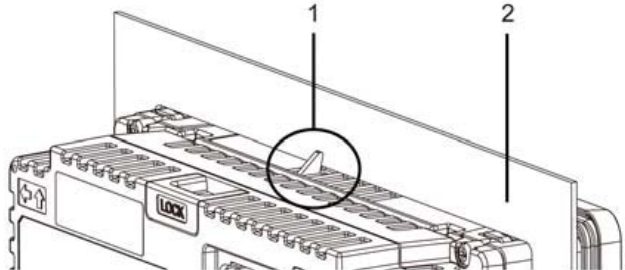
上記の指示に従わないと、死亡または重傷を負うことになります。

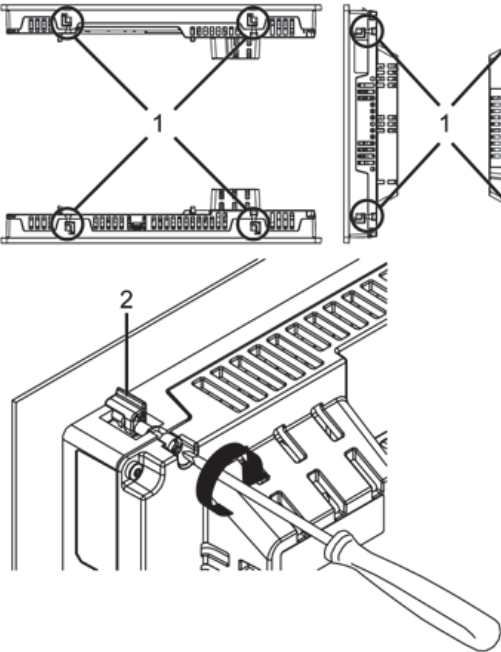
注記

機器の損傷

- 縦取り付けの場合は、先にディスプレイモジュールにボックスモジュールを取り付けてから、パネルに取り付けてください。
- 取り付け金具を取り付ける、または取り外す間は、パネルカットの中で本製品を安定させてください。

上記の指示に従わないと、物的損害を負う可能性があります。

手順	手順内容
1	縦取り付けの場合は、ディスプレイモジュールの表示面を下にして、清潔で水平なところに置き、ボックスモジュールをディスプレイモジュールに取り付けます (107 ページ参照)。
2	<p>ディスプレイモジュールの周囲にあるベゼルの溝に、防滴ガスケットがしっかり装着されていることを確認します。</p> <p>注記： 防滴ガスケットは、防滴効果に加え振動吸収効果を得るために必ず使用してください。防滴ガスケットの交換方法については、「防滴ガスケットの交換」を参照してください (125 ページ参照)。</p>
3	<p>ディスプレイモジュールのパネルカット寸法 (106 ページ参照) に従って、パネルに取り付け穴を開け、ディスプレイモジュールを前面側から取り付けます。</p> 
4	<p>ディスプレイモジュールの上部にある脱落防止フックがパネルに掛かっていることを確認します。</p> <p>SP-5400WA 以外</p>  <p>SP-5400WA</p>  <p>1 脱落防止フック 2 パネル</p>

手順	手順内容
5	<p>プラスドライバーを使用し、上下左右にある取り付け金具を、対角かつ交互に少しずつ右回しに締めます。この際、取り付け金具のL型部分(下図2)が垂直に上がりきった状態で固定されていることを確認してください。適正な締め付けトルクは0.5 N・m (4.4lb-in) です。</p> <p>注記：</p> <ul style="list-style-type: none"> ● ディスプレイモジュールが正しい位置に取り付けられていないと、脱落のおそれがあります。 ● パネルが厚い(約5 mm [0.2 in]) 場合、取り付け金具のL型部分が回らないことがあります。その場合は本製品を正面から押さえながらネジを締めてください。  <p>1 取り付け金具 2 取り付け金具のL型部分</p> <p>取り付け金具数</p> <p>15型以上モデル：</p> <ul style="list-style-type: none"> ● 上面 - 2、底面 - 2、右側面 - 2、左側面 - 2 <p>12型以下モデル：</p> <ul style="list-style-type: none"> ● 上面 - 2、底面 - 2、右側面 - なし、左側面 - なし

注記

エンクロージャーの破損

ネジを締め付けるときに、0.5 N・m (4.4 lb-in) を上回るトルクをかけないでください。

上記の指示に従わないと、物的損害を負う可能性があります。

パネルからの取り外し

⚡ ⚠ 危険

感電、爆発、閃光アークの危険性

- システムのカバーまたは部品を取り外す前、および付属品、ハードウェア、またはケーブルの取り付け／取り外しの前に、装置のすべての電源を外してください。
- ディスプレイモジュールおよび電源供給元の両方から電源ケーブルを外してください。
- 電源オフの確認は、必ず正しい定格の電圧検出装置を使用し、電源が供給されていないことを確認してください。
- ディスプレイモジュールに電源を入れる前に、システム内のすべてのカバーおよび部品を取り付けて固定してください。

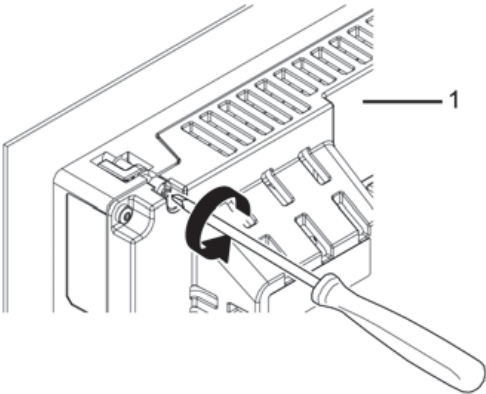
上記の指示に従わないと、死亡または重傷を負うことになります。

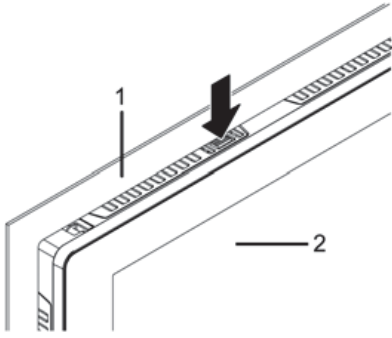
注記

機器の損傷

- 縦取り付けの場合は、ディスプレイモジュールまたはボックスモジュール用 DC 電源アダプターをパネルから取り外す前に、ボックスモジュールをディスプレイモジュールから取り外さないでください。
- 取り付け金具を取り付ける、または取り外す間は、パネルカットの中で本製品を安定させてください。

上記の指示に従わないと、物的損害を負う可能性があります。

手順	手順内容
1	<p>プラスドライバーを使用し、上下左右にある取り付け金具を、対角かつ交互に少しずつ左回しに緩めます。</p>  <p>1 背面</p> <p>注記：</p> <ul style="list-style-type: none">● ご使用機種ごとの取り付け金具数については、「パネルへの取り付け」のステップ 5 の「取り付け金具数」をご覧ください (110 ページ参照)。● パネルが厚い (約 5 mm [0.2 in]) 場合、取り付け金具の L 型部分が回らないことがあります。その場合は本製品を正面から押さえながらネジを緩めてください。

手順	手順内容
2	<p>ディスプレイモジュール上面の脱落防止フックを工具などで押し込みながら、ディスプレイモジュールをパネルからゆっくり取り外します。</p>  <p>1 パネル 2 前面</p>

⚠ 注意

怪我のおそれ

パネルから取り外す際は、本製品を落とさないようにご注意ください。

- 金具を取り外した後、本製品を支えてください。
- 両手を使用してください。
- 脱落防止フックを押し込む際は、指を怪我しないように十分ご注意ください。

上記の指示に従わないと、傷害または物的損害を負う可能性があります。

注記

機器の損傷

脱落防止フックを押し込みながら、または脱落防止フックがパネルに当たらないよう、本製品を取り外してください。破損するおそれがあります。

上記の指示に従わないと、物的損害を負う可能性があります。

5.2

配線方法

このセクションについて

このセクションには次の項目が含まれています。

項目	参照ページ
DC 電源ケーブル接続方法	116
電源供給時の注意事項	119
接地	121

DC 電源ケーブル接続方法

危険

感電、爆発、閃光アークの危険性

- システムのカバーまたは部品を取り外す前、および付属品、ハードウェア、またはケーブルの取り付け／取り外しの前に、装置のすべての電源を外してください。
- 本製品の電力端子に配線を行う前に電源が供給されていないことを確認してください。
- 電源オフの確認は、必ず正しい定格の電圧検出装置を使用し、電源が供給されていないことを確認してください。
- 本製品に電源を入れる前に、システム内のすべてのカバーおよび部品を取り付けて固定してください。
- 本製品を使用する際には、必ず指定の電圧をご使用ください。本製品は 12 ~ 24 Vdc の電源を使用するように設計されています。電源を入れる前に、ご使用の装置が DC 対応であるかを常に確認してください。
- 本製品には電源スイッチがないため、ブレーカーを取り付けてください。
- 本製品の FG 端子を必ず接地してください。

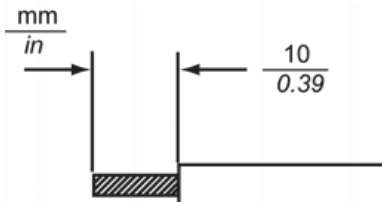
上記の指示に従わないと、死亡または重傷を負うことになります。

注記：

- SG (信号接地) と FG (機能接地) は本製品内部で接続されています。
- FG 端子を接続する場合はアースに落としてあるかを確認してください。本製品に接地が施されていないと、電磁妨害 (EMI) がひどくなることがあります。

DC 電源ケーブルの準備

- 接地線には電源線と同じかそれ以上の太さの線を使用してください。
- 電源用のケーブルにアルミニウム電線を使用しないでください。
- 短絡防止のため、推奨する絶縁スリーブ付き棒端子をご使用ください。
- より線を使用する場合、芯線のよじりが適切でないと、芯線のヒゲ線同士またはヒゲ線と隣の電極とが短絡するおそれがあります。
- 芯線の種類は単線またはより線です。
- 温度定格が 75 °C (167 °F) 以上の銅芯線を使用してください。

電源ケーブルの太さ	0.75...2.5 mm ² (18...13 AWG)* ¹
芯線の状態	単線またはより線
芯線の長さ	
推奨ドライバー* ²	SZS 0.6x3.5 (1205053)
推奨棒端子* ²	3201288 AI 0,75-10 GY 3200182 AI 1 -10 RD 3200195 AI 1,5 -10 BK 3202533 AI 2,5 -10 BU
推奨棒端子用圧着工具* ²	CRIMPFOX 6

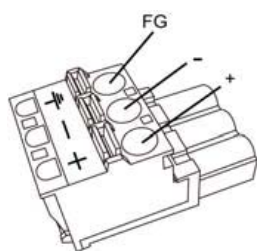
*1 UL 対応の場合は AWG 14、または AWG 13 を使用してください。

*2 品目はフェニックス・コンタクト(株)製です。

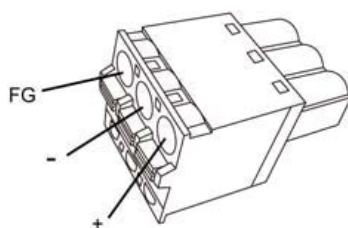
DC 電源コネクタ仕様：スプリング端子台

SP-5400WA 以外の機種にはライトアングルタイプの電源コネクタが同梱されています。
SP-5400WA にはストレートタイプの電源コネクタが同梱されています。

ライトアングルタイプ



ストレートタイプ

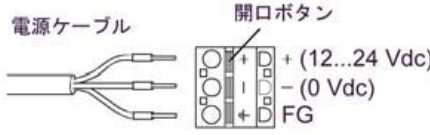


接続端子	配線
+	12...24 Vdc
-	0 Vdc
FG	本製品の筐体に接続されている接地用端子

注記：

- SP-5400WA には、ライトアングルタイプは接続できません。
- ライトアングルタイプ：シュナイダーエレクトリック製 PFXZCBCNDC2
ストレートタイプ：シュナイダーエレクトリック製 PFXZCBCNDC1

DC 電源ケーブル接続方法

手順	手順内容
1	通電されていないことを確認します。
2	定格電圧を確認し、電源部の「DC24 V」と書かれたシールをはがします。
3	電源ケーブルからの各配線を棒端子に接続します。
4	小型のマイナスドライバーを使用して開口ボタンを押し、必要なピンの穴を開けます。
5	対応する電源ケーブル内の各電線を穴の奥まで差し込みます。開口ボタンを離すと穴が閉まり、固定されます。  <p>より線を使用する場合は、隣の配線と短絡しないようにしてください。</p>
6	3つの電線を挿入した後、DC電源コネクタを本製品の電源コネクタに挿入します。 注記： シュナイダーエレクトリック製オプションのネジありDC電源コネクタ(型式CA7-ACCNL-01またはPFXZCHCND3)をご使用の場合は、両端のネジをマイナスドライバーで固定してください。適正な締め付けトルクは0.5 N・m (4.4lb-in)です。

注記：

- ケーブルの接合部分にはんだ付けしないでください。
- FG端子に正しく電線が挿入されていないと、タッチが正常に応答しない場合があります。

電源供給時の注意事項

注意事項

危険

短絡、火災、装置の意図しない動作

偶発的な接続の切り離しを防止するために、電源ケーブルに過剰な力を加えることを避けてください。

- 電源ケーブルはパネルまたはキャビネットにしっかり固定してください。
- 本製品のパネルやキャビネットへの取り付けは電源ケーブルや通信線を接続する前に行なってください。

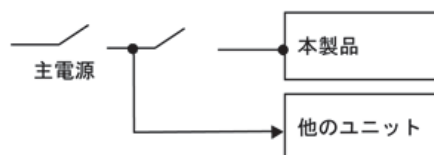
上記の指示に従わないと、死亡または重傷を負うことになります。

耐ノイズ/耐サージ性を高めるために

- 本製品の主回路（高電圧、大電流）線、動力線、入出力線、電源ケーブルは、それぞれ束線や接近することなく、系列を分離して配線してください。動力線を別系統で配線できない場合は、入出力線としてシールドケーブルを使用してください。
- 電源ケーブルはできるだけ短くし、必ず電源供給部に近いところから、より合わせて（ツイストペアで）接続してください。
- 電源ラインのノイズが多い場合、ノイズフィルター等でノイズを減少させてから給電してください。
- 雷サージ対策にサージ保護デバイスを接続してください。
- 耐ノイズ性を高めるためには、電源ケーブルにフェライトコアを取り付けてください。

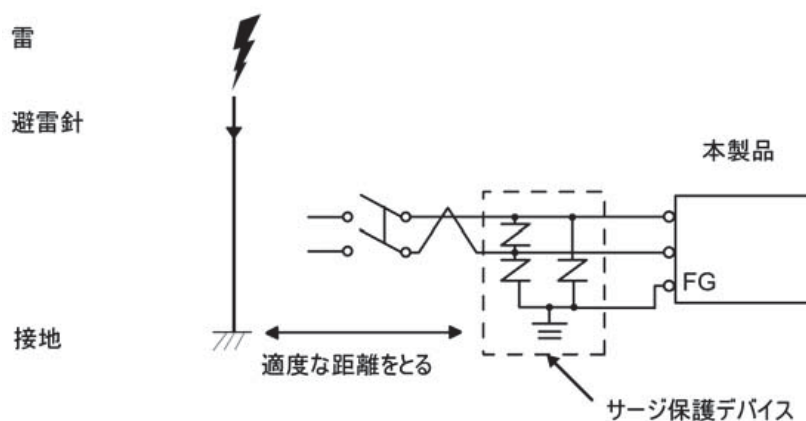
電源の接続

- 本製品に電力を供給するときは、図のように接続してください。

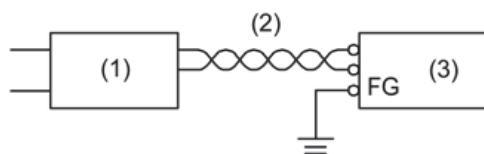


- DC 入力には、Class 2 の電源または SELV (安全超低電圧) 回路と LIM (限定エネルギー) 回路を使用してください。

- 以下にサージ保護デバイス接続を示します。



- 直撃雷による大きな電磁界の影響により誘導雷サージが発生し、本製品の破損を招くおそれがありますので、サージ保護デバイスを設置してください。また、本製品のわたり接地線は、できるだけサージ保護デバイスの接地端子に近い位置に接続することをお勧めします。落雷時の大きな雷サージエネルギーが避雷針の接地へ流れることにより、接地電位の変動による本製品への影響が予測されます。避雷針の接地点と、サージ保護デバイスの接地点を十分離すことをお勧めします。
- 電圧変動が規定値以上の場合は、安定化電源を接続してください。

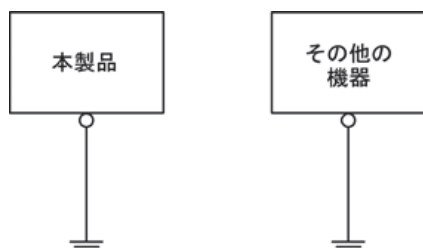


- 1 安定化電源
- 2 より線
- 3 本製品

接地

専用接地

FG (機能接地) 端子は必ずアースに落としてください。本製品と他のデバイスの FG は以下のように必ず分離してください。



注意事項

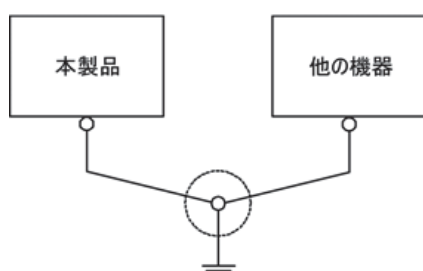
- 接地抵抗が 100 Ω 以下であることを確認してください。^{*1}
- 2 mm² (AWG14) 以上の FG (接地用) 電線を使用してください。^{*1} 接地点は、本製品の近くで接地線の距離を短くしてください。接地線が長くなる場合は、太い絶縁線を通して敷設してください。
- SG (信号接地) と FG (機能接地) は本製品内部で接続されています。他の機器と SG を接続する場合、グラウンドループが形成されないように注意してください。

^{*1} 地域の規定および基準に従ってください。

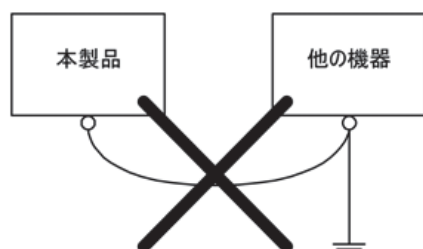
共有接地

本製品に接地が施されていないと、電磁妨害 (EMI) がひどくなることがあります。接地は EMC レベルの電磁波耐性を保証できるものにします。EMI は過度の電磁干渉を引き起こすおそれがあります。次の共有接地をのぞく接地線のわたり配線は絶対に行わないでください。専用接地がとれないときは、共有接地としてください。共有接地点が D 種接地相当であれば、利用することができます。

共有接地：良



わたり接地：禁止



第 6 章

保守

この章について

この章には次の項目が含まれています。

項目	参照ページ
通常の手入れ	123
定期点検	124
防滴ガasketの交換	125
一次電池の交換	126
システムカード (SD カード) の交換	129
システムカード (CFast カード) の交換	131
バックライトの交換	133
アフターサービス	134

通常の手入れ

本製品の手入れ

注記
機器の損傷 <ul style="list-style-type: none">● 清掃を行う前に本製品の電源を落としてください。● タッチパネルを固い物や先端の鋭利な物を使って操作しないでください。● 装置の清掃にシンナー、有機溶剤、強酸性物質などは使用しないでください。 上記の指示に従わないと、物的損害を負う可能性があります。

本製品が汚れた時には、柔らかい布に水でうすめた中性洗剤をしみこませて固く絞り、汚れを拭き取ります。

定期点検

周囲環境

- 使用周囲温度は許容される範囲にあるか？環境仕様を参照してください(46 ページ参照)。
- 周囲湿度は指定された範囲にあるか？環境仕様を参照してください(46 ページ参照)。
- 腐食性ガスはないか？

本製品を盤内で使用する場合は、盤内が周囲環境になります。

電氣的仕様

- 電圧は範囲内か？電氣的仕様を参照してください(44 ページ参照)。
- 接続ケーブルのコネクターは完全に差し込まれているか？緩んでいるケーブルはないか？
- 本体取り付け金具はゆるみがなく、しっかり取り付けられているか？
- 防滴ガasketにキズや汚れが目立ってきていないか？

機器の廃棄

本製品を廃棄する場合は、ご使用の国の産業機器廃棄基準 / リサイクル基準に従って、適切な方法で廃棄してください。

防滴ガasketの交換

概要

防滴ガasketは、防塵・防滴効果を得るために使用します。

注記

防滴ガasketの経年劣化

- 防滴ガasketは必要に応じて定期的に点検してください。
- 防滴ガasketの定期的（年1回、またはキズや汚れが目立ってきた場合など）な交換をお勧めします。

上記の指示に従わないと、物的損害を負う可能性があります。

防滴ガasketの取り付け

段階	内容
1	ディスプレイモジュールの表示面を下にして、平坦で水平なところに置きます。
2	ディスプレイモジュールから防滴ガasketを取り外します。
3	新しい防滴ガasketをディスプレイモジュールに取り付けます。防滴ガasketの4つのコーナーの突起部を、ディスプレイモジュールのコーナーにある対応する穴に差し込みます。ご使用の機種によっては、コーナー以外にも突起部があります。以下の右図を参照し、差し込んでください。 注記： 防滴ガasketの取り付けに先の平らな工具などを使う場合、防滴ガasketのゴムに傷がつかないように十分ご注意ください。

1 防滴ガasket
2 突起物

防滴ガasketが溝に正しく取り付けられてないと、ディスプレイモジュールの防滴効果は得られません。

注記

機器の損傷

防滴ガasketを無理に引っ張らないでください。

上記の指示に従わないと、物的損害を負う可能性があります。

一次電池の交換

概要

時計データのバックアップには、電源としてスーパーキャパシター（電気二重層コンデンサー）を使用しています。スーパーキャパシターの電圧が低下した状態で本製品の電源を切ると、時計データは失われてしまいます*1。バックアップ可能期間は、以下のとおりです。

初期状態：約 100 日間

5 年後：約 30 日間（周囲温度 25 °C [77 °F] で使用）

*1 時計データが失われると、本製品の立ち上げ時に時計データエラーのメッセージが表示されます。この場合、本製品に少なくとも 5 分間電源を供給した後、起動後に時計の再設定を行ってください。時計の設定方法については、ご使用の画面作成ソフトウェアのマニュアルをご覧ください。

オプションの時計データバックアップ用の電池（型式：PFXZCBBT1）を接続することで、5 年以上のバックアップ期間を確保することができます（周囲温度 25 °C [77 °F] で使用した場合）。ただし、電池使用期限が 5 年のため、5 年ごとの定期交換をお勧めします。

注記：

- 時計データバックアップ用の電池はリチウム電池のため、温度により劣化します。電池周囲温度が高くなるとバックアップ期間は短くなります。
電池周囲温度 40 °C (104 °F): 5 年以上
電池周囲温度 50 °C (122 °F): 4.1 年以上
電池周囲温度 60 °C (140 °F): 1.5 年

スーパーキャパシターの電圧が低下し、さらに時計データバックアップ用の電池の電圧が低下すると、電源遮断時に時計データは失われます。時計データバックアップ用の電池を接続している状態で時計データエラーメッセージが表示された場合、電池が消耗していますので時計データバックアップ用の電池を交換してください。

⚡ ⚠ 危険

感電、爆発、閃光アークの危険性

- システムのカバーまたは部品を取り外す前、および付属品、ハードウェア、またはケーブルの取り付け／取り外しの前に、装置のすべての電源を外してください。
- 本製品および電源供給元の両方から電源ケーブルを外してください。
- 電源オフの確認は、必ず正しい定格の電圧検出装置を使用し、電源が供給されていないことを確認してください。
- 本製品に電源を入れる前に、システム内のすべてのカバーおよび部品を取り付けて固定してください。
- 本製品を使用する際には、必ず指定の電圧をご使用ください。本製品は 12 ~ 24 Vdc の電源を使用するように設計されています。電源を入れる前に、ご使用の装置が DC 対応であるかを常に確認してください。

上記の指示に従わないと、死亡または重傷を負うことになります。

⚠ 危険

爆発、火災、または化学物質の危険性

- 本製品の交換用電池のみを使用してください。
- 短絡させないでください。
- 使用済みの電池はリサイクルするか、正しく廃棄してください。

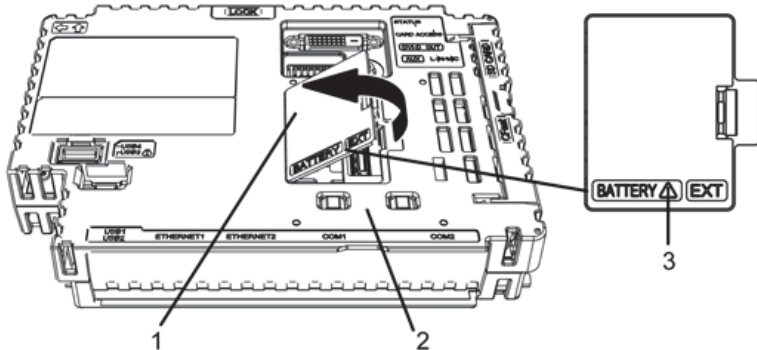
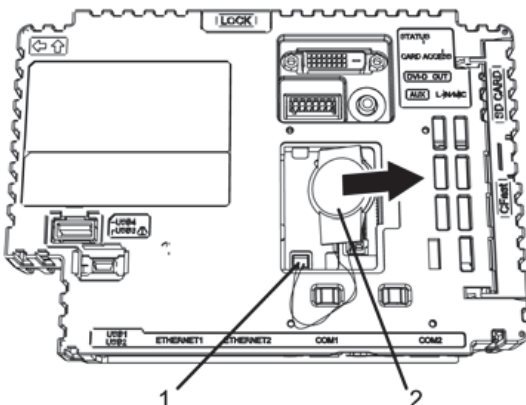
上記の指示に従わないと、死亡または重傷を負うことになります。

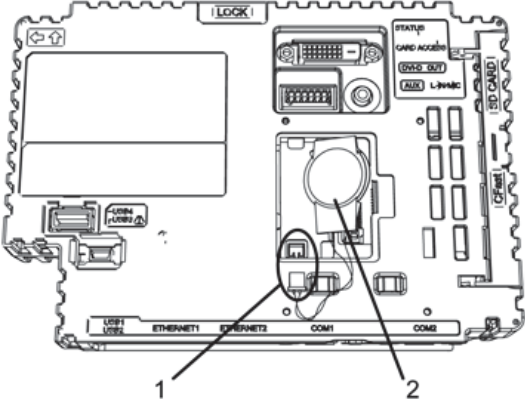
注記

データの損失

- 時計データバックアップ用の電池を交換する前に、ボックスモジュールに5分以上通電しておいてください。
- 本製品の購入後、5年ごとに時計データバックアップ用電池の定期交換をお勧めします。
- 時計データバックアップ用電池を交換できるのは有資格者のみです。

上記の指示に従わないと、物的損害を負う可能性があります。

手順	手順内容
1	本製品の電源を遮断します。
2	筐体または接地接続に触れて、作業者の身体に蓄積された静電気を放電します。
3	ボックスモジュールの正面を上にして、平坦で水平なところに置きます。
4	ボックスモジュールの拡張ユニットインターフェイスカバーを開きます。
	 <p>1 拡張ユニットインターフェイスカバー 2 ボックスモジュール 3 安全警告記号 (本ページおよび前ページの安全警告を参照)</p>
5	すでに時計データバックアップ用の電池が入っている場合は、その電池を図の矢印の方向にスライドさせて外します。ケーブルはコネクタから抜いて外します。
	 <p>1 コネクタ 2 電池</p>

手順	手順内容
6	<p>新しい電池とコネクタを最後まで挿入します。電池のどちらの面が上面または底面になってもかまいません。</p>  <p>1 コネクター 2 電池</p>
7	<p>拡張ユニットインターフェイスカバーを閉じます。</p> <p>注記： ケーブルがエンクロージャーの中に完全に挿入されていることを確認してください。完全に挿入されていないと、カバーを閉じるときにケーブルが破損するおそれがあります。</p>
8	<p>本製品に電源を再接続します。</p> <p>注記： 電源を再接続した後に、時計を再度設定してください。時計の設定方法については、ご使用の画面作成ソフトウェアのマニュアルをご覧ください。</p>

システムカード (SD カード) の交換

システムカードとは、オペレーティングシステムがインストールされている SD カードです。
システムカードを交換する場合は、シュナイダーエレクトリック製の SD カードを使用してください。「オプション機器一覧」を参照してください (34 ページ参照)。

注記

データの損失

SD カードを使用する場合は、次の点に注意してください。

- SD カードには寿命があり、また偶発的なデータの損失はいつでも発生する可能性があるため、交換用 SD カードの用意、および SD カードのデータの定期的なバックアップを行ってください。
- SD カードにアクセス中は、本製品の電源を切ったり、リセットしたり、SD カードの抜き差しは行わないでください。
- SD カードスロットに差し込む前に SD カードの向きを確認してください。

上記の指示に従わないと、物的損害を負う可能性があります。

注記：システムカードとして使用する SD カードのバックアップについては、弊社サポート専用サイト <http://www.pro-face.com/trans/ja/manual/1001.html> を参照してください。

注記

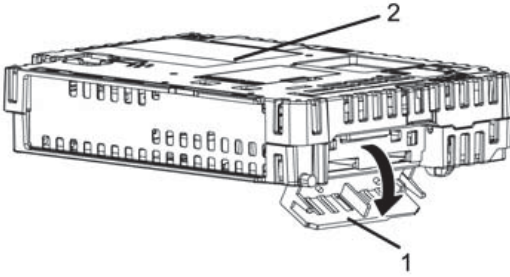
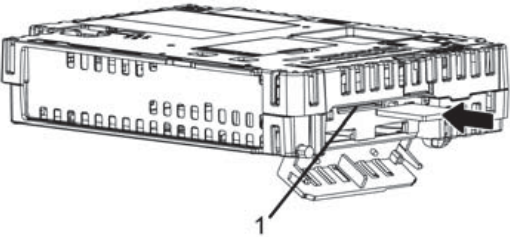
データの損失

SD カードを以下のように取り扱わないでください。

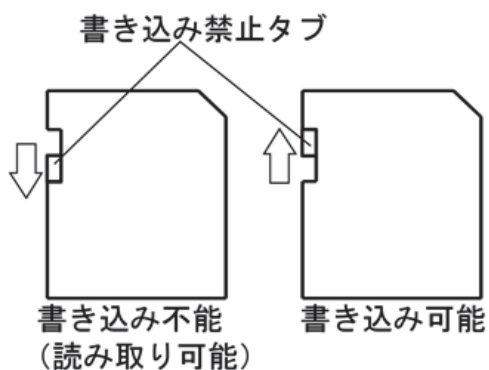
- 静電気や電磁波が発生するところに放置する
- 直射日光や暖房器具の近くなど、高温になる場所に放置する
- 無理に曲げる
- 落としたり強い衝撃を与える
- 水に濡らす
- 接続部を直接手で触れる
- 分解や改造を行う

上記の指示に従わないと、物的損害を負う可能性があります。

手順	手順内容
1	本製品の電源を切ります。
2	ボックスモジュールをディスプレイモジュールから取り外します。 注記： 「取り付け」を参照してください。(103 ページ参照)

手順	手順内容
3	<p>図に示すように、システムカードカバーを矢印の方向に開きます。</p>  <p>1 システムカードカバー 2 ボックスモジュール</p>
4	<p>SD カードを1度、カード挿入方向に押し込むと SD カードが取り出せます。</p> <p>注記： SD カードの使用後は、SD カード付属のケースや袋に収めて保管してください。</p>
5	<p>SD カードの端子面を下にしてシステムカードスロットに差し込み、カチッとはまるまで押し込みます。</p>  <p>1 システムカードスロット</p>
6	システムカードカバーを閉じます。
7	ボックスモジュールをディスプレイモジュールに取り付けます。

注記： 下の図の左側の例に示すように、書き込み禁止タブを使用して SD メモリーカードへの書き込みを防ぐことができます。書き込み禁止タブを図のように端まで持ち上げ、ロックが解除された SD メモリーカードをあらかじめ準備してください。



システムカード (CFast カード) の交換

システムカードとは、オペレーティングシステムがインストールされている CFast カードです。システムカードを交換する場合は、シュナイダーエレクトリック製の CFast カードを使用してください。「オプション機器一覧」を参照してください (34 ページ参照)。

注記

データの損失

CFast カードを使用する場合は、以下の点に注意してください。

- CFast カードには寿命があり、また偶発的なデータの損失はいつでも発生する可能性があるため、交換用 CFast カードの用意、および CFast カードのデータの定期的なバックアップを行ってください。
- CFast カードにアクセス中は、本製品の電源を切ったり、リセットしたり、CFast カードの抜き差しは行わないでください。
- CFast カードの抜き差しを行う際には、本製品の電源を切ってください。
- CFast カードスロットに差し込む前に CFast カードの向きを確認してください。

上記の指示に従わないと、物的損害を負う可能性があります。

注記：システムカードとして使用する CFast カードのバックアップについては、弊社サポート専用サイト <http://www.pro-face.com/trans/ja/manual/1001.html> を参照してください。をご覧ください。市販のシステムバックアップ用ソフトウェアを使用することもできます。

注記

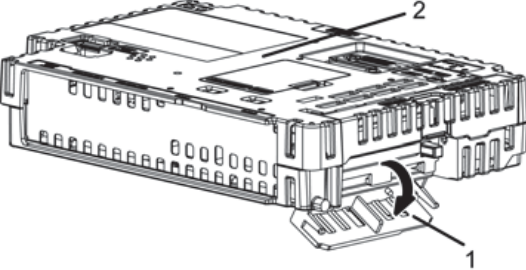
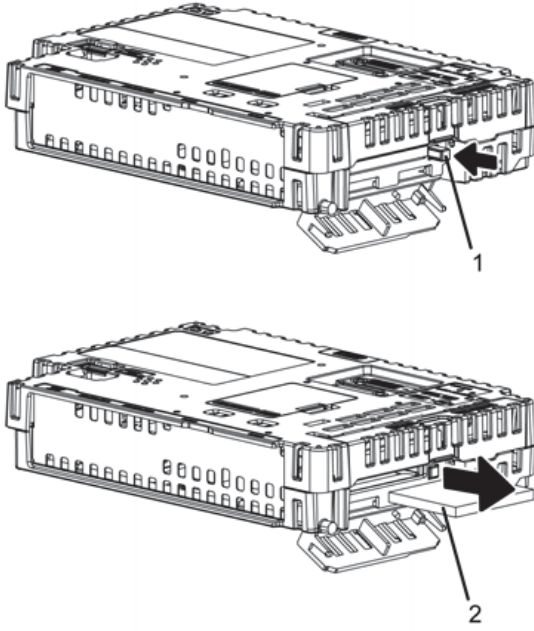
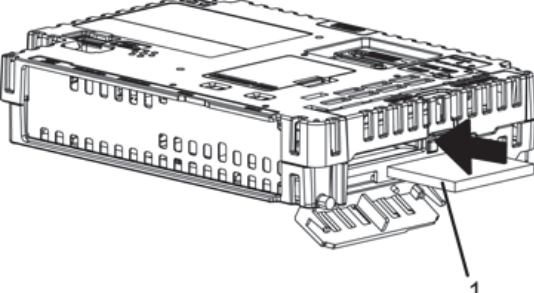
データの損失

CFast カードを以下のように取り扱わないでください。

- 静電気や電磁波が発生するところに放置する
- 直射日光や暖房器具の近くなど、高温になる場所に放置する
- 無理に曲げる
- 落としたり強い衝撃を与える
- 水に濡らす
- 接続部を直接手で触れる
- 分解や改造を行う

上記の指示に従わないと、物的損害を負う可能性があります。

手順	手順内容
1	本製品の電源を切ります。
2	ボックスモジュールをディスプレイモジュールから取り外します。 注記： 「取り付け」を参照してください (103 ページ参照)。

手順	手順内容
3	<p>図に示すように、システムカードカバーを矢印の方向に開きます。</p>  <p>1 システムカードカバー 2 ボックスモジュール</p>
4	<p>イジェクトボタンを押し、カードを取り出します。</p>  <p>注記：CFast カードの使用後は、CFast カード付属のケースや袋に収めて保管してください。</p> <p>1 イジェクトボタン 2 システムカード</p>
5	<p>CFast カードの表面を上にしてシステムカードスロットに差し込み、イジェクトボタンが突き出すまで押し込みます。</p>  <p>1 システムカード</p>
6	システムカードカバーを閉じます。
7	ボックスモジュールをディスプレイモジュールに取り付けます。

バックライトの交換

お客様にて交換はできません。交換が必要な場合は、弊社カスタマーケアセンターまでご連絡ください。

アフターサービス

インフォメーション

アフターサービスの詳細は、弊社ウェブサイトを参照してください。

<http://www.pro-face.com/trans/ja/manual/1001.html>