

納入仕様書

製品名称：アタッチメント

製品型式：CA4-ATM5-01

受領印欄

目 次

1. 製品概要	4
2. 外観仕様	4
2.1 寸法図	4
3. 設置仕様	5
3.1 設置仕様	5
3.2 アタッチメント取り付け手順	5
4. 梱包仕様	6
4.1 梱包内容	6
4.2 梱包方法	6
5. 使用上の注意事項	6
5.1 廃棄時の注意事項	6

1. 製品概要

本製品は従来ご使用の(株)デジタル製表示器からパネルカット寸法の小さな表示器への置き換えを行うためのアタッチメントです。

下記機種種の置き換えが可能です。

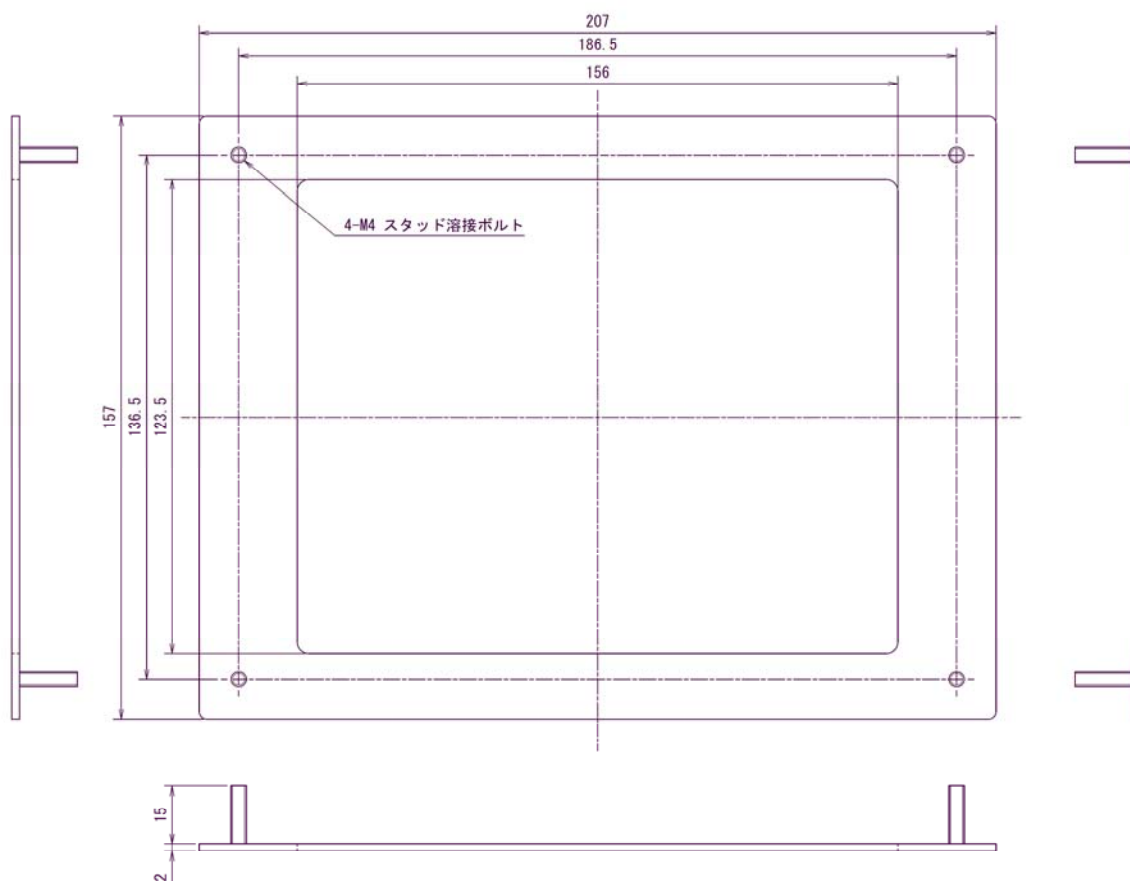
品名	型式
アタッチメント	CA4-ATM5-01

置き換え前	置き換え後
GP-37W2シリーズ LTシリーズ	GP-3300シリーズ ST-3300シリーズ LT-3300シリーズ

2. 外観仕様

2.1 寸法図

(単位 mm)



3. 設置仕様

3.1 設置仕様

項目		仕様値
設置条件	保護構造	保護：IP65 相当 (パネル埋込時のフロント面)
	質量	0.25 kg 以下 (アタッチメントのみ)
	外形寸法	(W) × (H) × (D) 【mm】 207.0 × 157.0 × 17.0
色		シルバーメタリック塗装
材質		鋼板

3.2 アタッチメント取り付け手順

手順 1) 表示器(1)/防滴パッキン(2)、および専用取付金具(5)×4 個をご用意ください。

手順 2) 表示器に防滴パッキンが正しく取り付けられていることを確認してください。

手順 3) アタッチメント(3)にガスケット(4)をねじれない様にはめます。

手順 4) 手順 3 で取付けたアタッチメントに表示器を専用取付金具で取り付けます。

防滴効果を得るための適正締め付けトルクは、0.5N・m です。

・取り付け金具のネジは強く締めすぎると表示器を破損する恐れがあります。

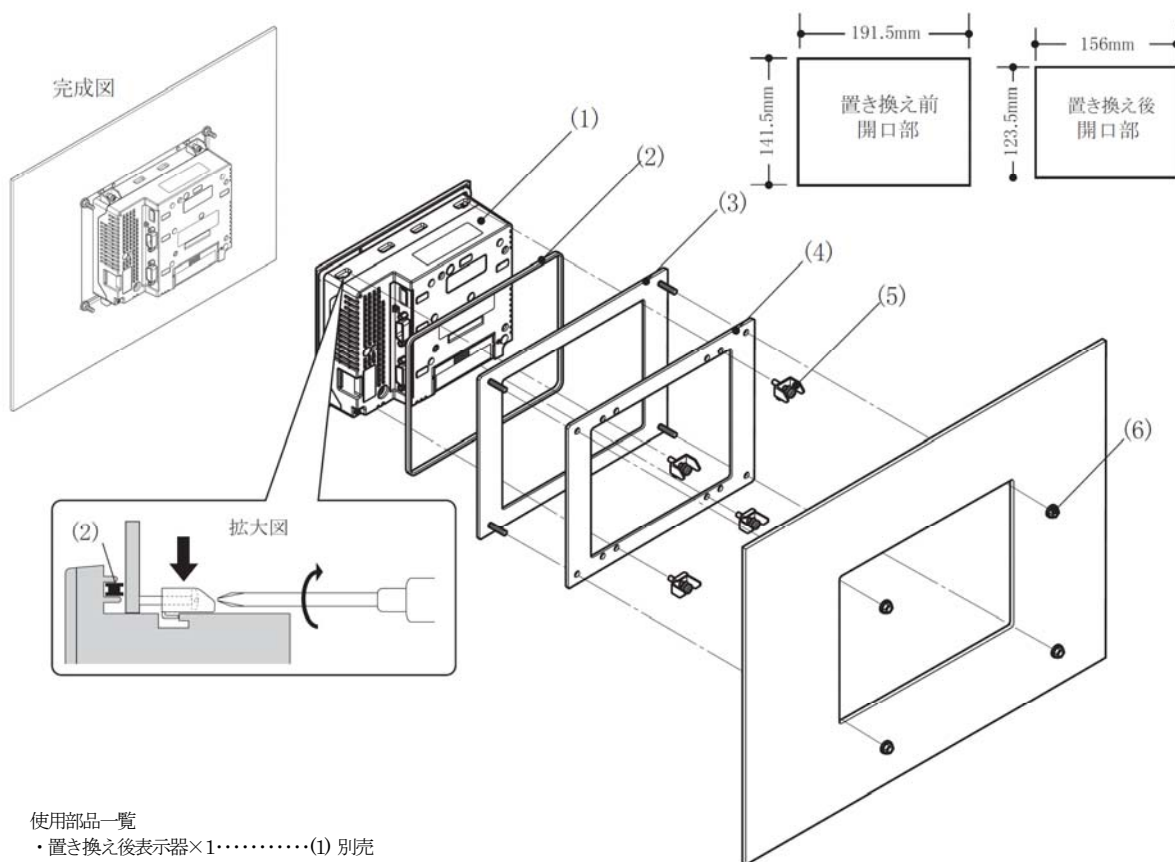
手順 5) 手順 4 で本体を取り付けたアタッチメントを、操作盤の開口部へネジ部が四隅に合うように仮固定します。

手順 6) ガスケットに歪みやはみ出しが無いことを確認してください。

手順 7) M4 六角ナット(6)を締めて固定します。すべてのナットを均一に締めつけてください。

防滴効果を得るための適正締め付けトルクは、0.5N・m です。

・ナットは強く締めすぎるとアタッチメントを破損、または歪ませる恐れがあります。



使用部品一覧

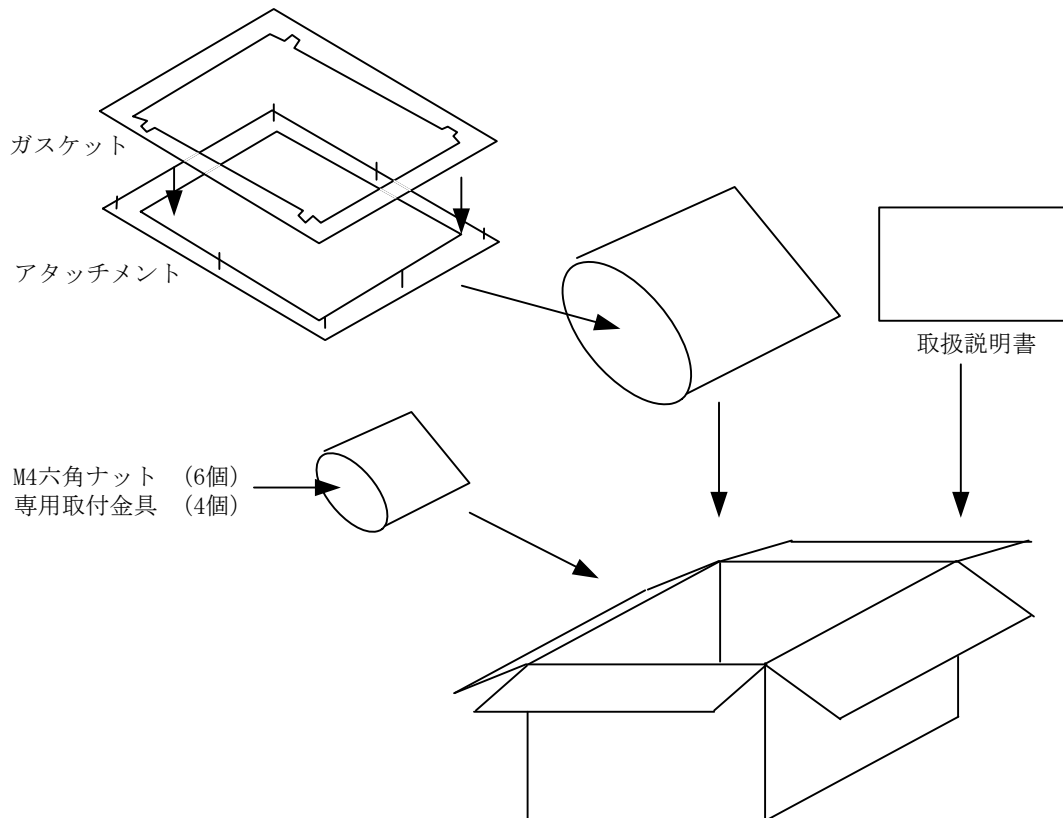
- ・置き換え後表示器×1……………(1) 別売
- ・防滴パッキン×1……………(2) 別売・表示器付属品
- ・アタッチメント×1……………(3)
- ・ガスケット×1……………(4)
- ・専用取付金具×4……………(5)
- ・M4 六角ナット×4……………(6)

4. 梱包仕様

4.1 梱包内容

アタッチメント×1
ガスケット×1
M4六角ナット×6 (2ヶ予備)
専用取付金具×4

4.2 梱包方法



5. 使用上の注意事項

5.1 廃棄時の注意事項

製品を廃棄するときは、産業廃棄物として扱ってください。