

# 納入仕様書

製品名称 : RS-422 9pin-25pin 変換ケーブル

製品型式 : CA3-CBLCBT422-01

|      |
|------|
| 受領印欄 |
|      |



## 目 次

|                          |          |
|--------------------------|----------|
| <b>1. 製品概要</b> .....     | <b>4</b> |
| <b>2. 外観仕様</b> .....     | <b>5</b> |
| 2.1 寸法図 .....            | 5        |
| 2.2 結線図 .....            | 6        |
| <b>3. 梱包仕様</b> .....     | <b>6</b> |
| 3.1 梱包内容 .....           | 6        |
| 3.2 梱包方法 .....           | 6        |
| <b>4. 使用上の注意事項</b> ..... | <b>6</b> |
| 4.1 廃棄時の注意事項 .....       | 6        |

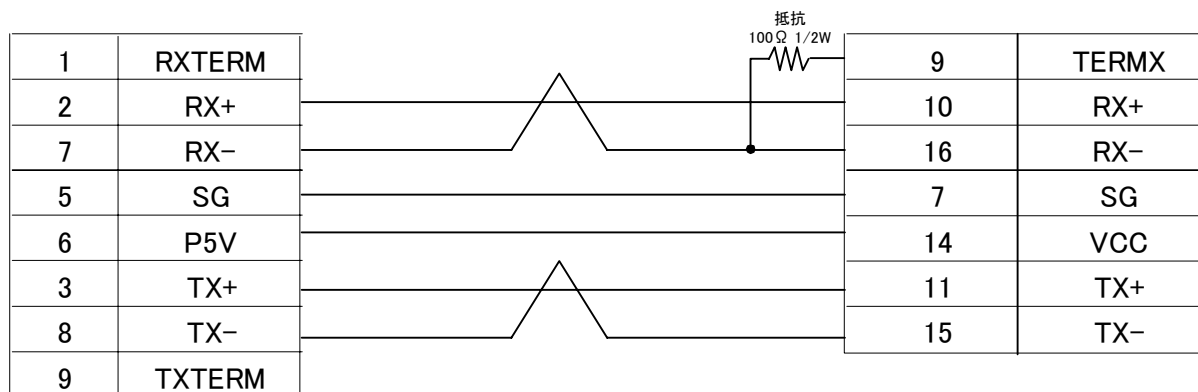
## 1. 製品概要

本製品は、株式会社デジタル製GP本体(COM2ポート)にRS-422用通信オプションを接続するためのD-Sub9ピンソケットをD-Sub25ピンプラグに変換するケーブルです。

| 品名                      | 型式               |
|-------------------------|------------------|
| RS-422 9pin-25pin変換ケーブル | CA3-CBLCBT422-01 |



## 2.2 結線図

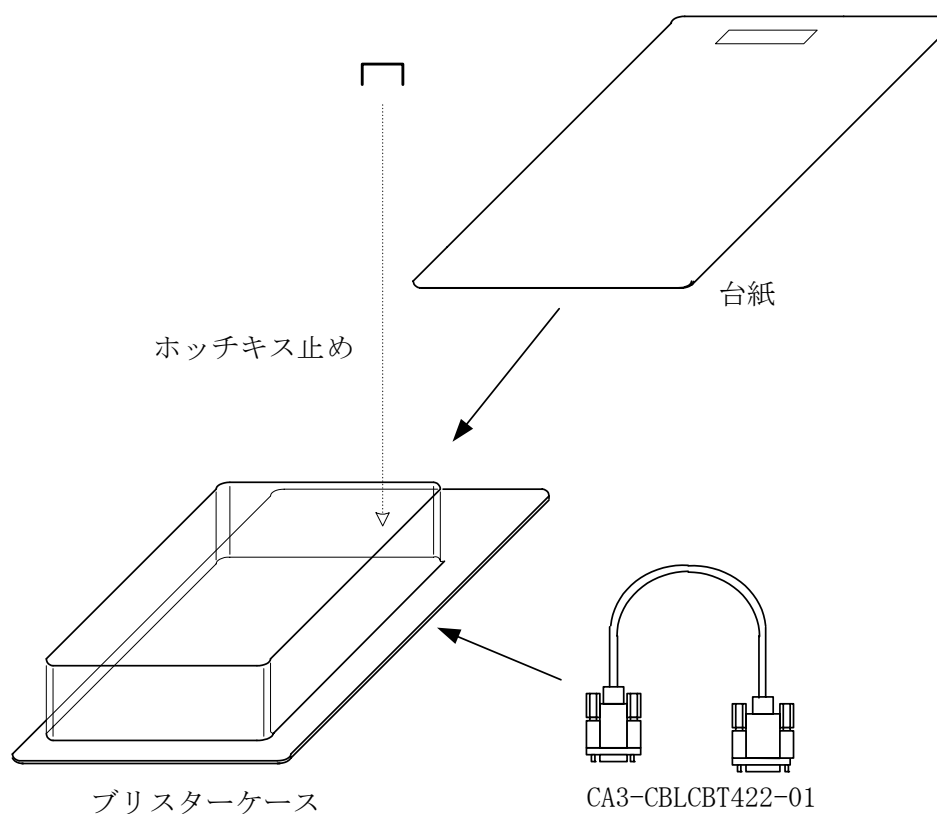


## 3. 梱包仕様

### 3.1 梱包内容

RS-422 9pin-25pin 変換ケーブル 1本

### 3.2 梱包方法



## 4. 使用上の注意事項

### 4.1 廃棄時の注意事項

製品を廃棄するときは、産業廃棄物として扱ってください。