

納入仕様書

製品名称：COM2 オンラインアダプタ

製品型式：CA4-ADPONL-01

受領印欄

目 次

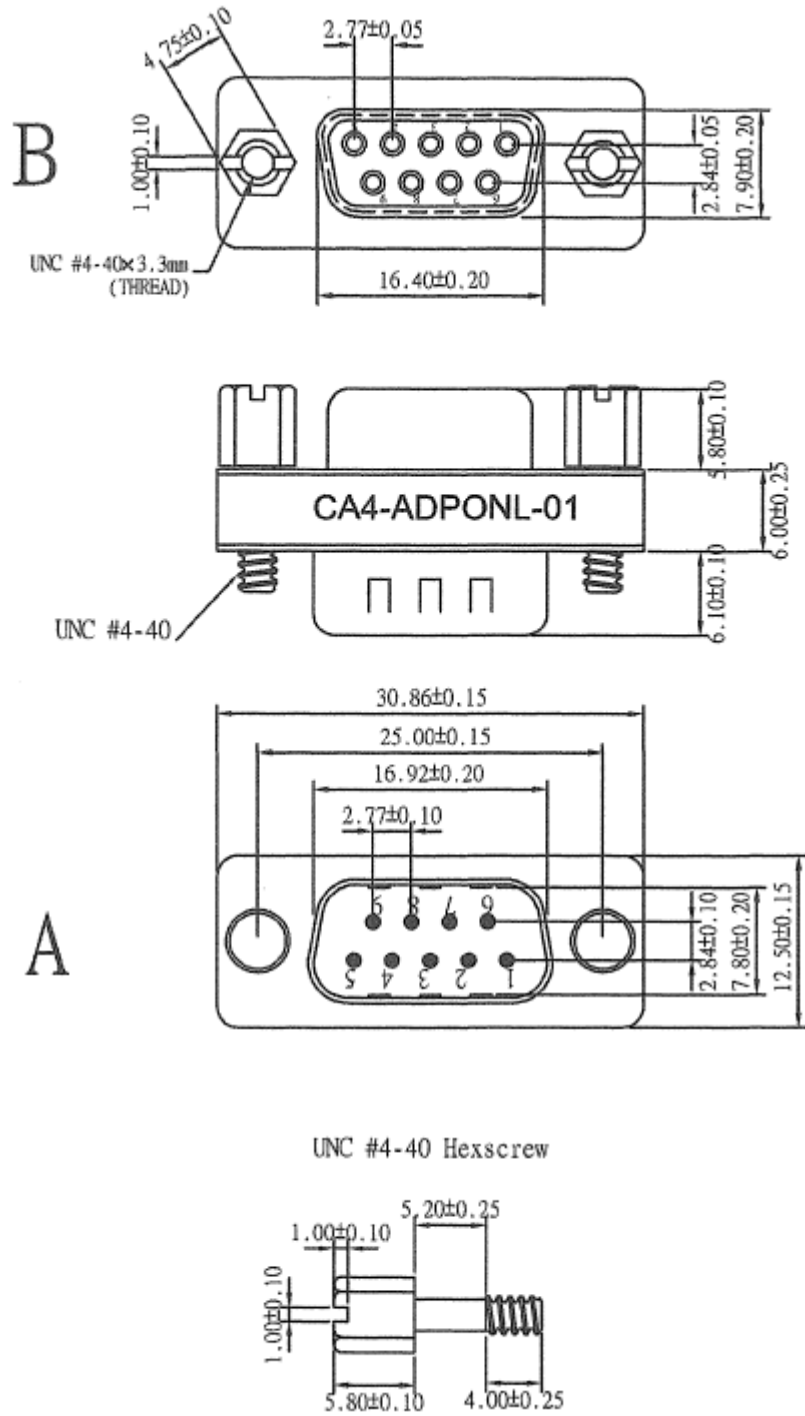
1. 製品概要	4
2. 外観仕様	5
2.1 寸法図	5
2.2 結線図	6
3. 梱包仕様	6
3.1 梱包内容	6
3.2 梱包方法	6
4. 使用上の注意事項	7
4.1 廃棄時の注意事項	7

1. 製品概要

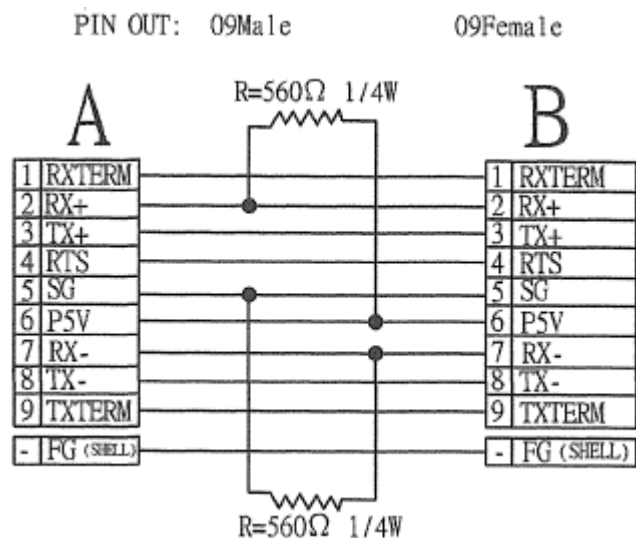
本製品は、株式会社デジタル製GP本体のCOM2ポートにRS-422/485接続時の通信に必要な終端アダプタです。

品名	型式
COM2オンラインアダプタ	CA4-ADPONL-01

2. 外觀仕様
2.1 寸法図



2.2 結線図



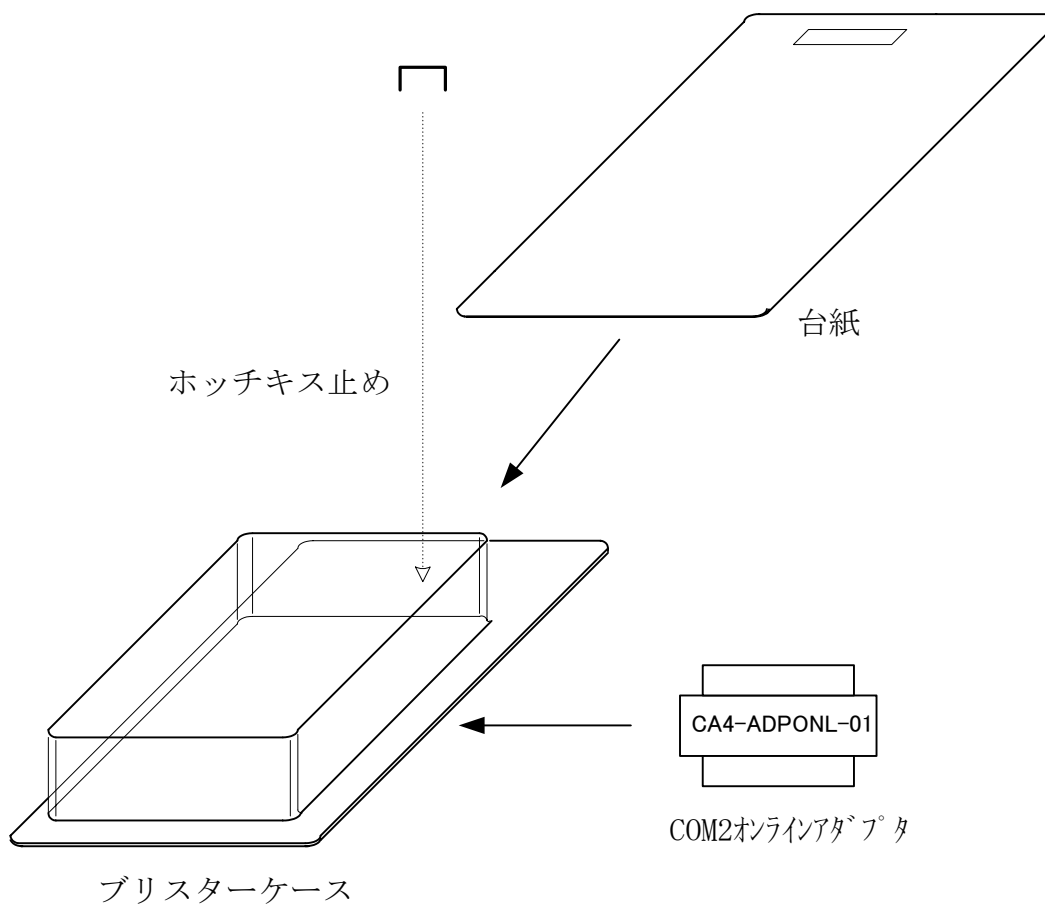
3. 梱包仕様

3.1 梱包内容

COM2 オンラインアダプタ

1 個

3.2 梱包方法



4. 使用上の注意事項

4.1 廃棄時の注意事項

製品を廃棄するときは、産業廃棄物として扱ってください。