

# 納入仕様書

製品名称：GP2000H シェア専用 RS-232C 用 Dsub 付きケーブル

製品型式：「1. 適用範囲」参照

受領印欄

改訂履歴

VER	日付	作成	照査	承認	内 容
1	2010/01/28	大垣	宮川	井上	新規作成
2	2013/01/23	Hida	Kitaguchi	Kitaguchi	・ブランディングに伴う表紙のロゴ変更 ・項目番号(2.1)が重複で番号誤りの為修正

## 目 次

<b>1 . 製品概要</b> .....	<b>4</b>
<b>2 . 性能仕様</b> .....	<b>4</b>
2.1 配線について .....	4
2.2 接続例について .....	5
<b>3 . 外観仕様</b> .....	<b>6</b>
3.1 寸法図 .....	6
3.2 結線図 .....	7
3.3 構造図 .....	7
<b>4 . 梱包仕様</b> .....	<b>8</b>
4.1 梱包内容 .....	8
4.2 梱包方法 .....	8
<b>5 . 使用上の注意事項</b> .....	<b>9</b>

## 1. 製品概要

本製品は、株式会社デジタル製GP2000Hシリーズと外部機器をRS-232Cで接続するケーブルです。

品名	型式
GP2000Hシリーズ専用RS-232C用Dsub付きケーブル	GP2000H-D232-3M
	GP2000H-D232-10M

## 2. 性能仕様

### 2.1 配線について

Dsub37ピンコネクタのピン配列

ピン番号	信号名	内容
1	FG	フレームグラウンド
2	FG	フレームグラウンド
3	ER	イネーブルレシーブ
4	NC	未接続
5	NC	未接続
6	+5V	DC+5V±5% 出力0.25A (GP2000Hから出力) 1
7	CD	キャリアディテクト
8	RD	受信データ
9	NC	未接続
10	RESERVE	予約 2
11	RESERVE	予約 2
12	OP.GND	OP.グラウンド
13	DOUT.GND	DOUTグラウンド 3
14	EMGOB	プッシュロックスイッチ0B(A接点動作)
15	EMG1B	プッシュロックスイッチ1B(B接点)
16	EMG2B	プッシュロックスイッチ2B(B接点)
17	ENBOB	イネーブルスイッチ0B(A接点)
18	ENB1B	イネーブルスイッチ1B(A接点) 4
19	0V	DC0 (ゼロ) V (GP2000Hへ供給)
20	FG	フレームグラウンド
21	SD	送信データ
22	RS	リクエストセンド
23	NC	未接続
24	NC	未接続
25	SG	シグナルグラウンド
26	CS	クリアセンド
27	NC	未接続
28	DOUT0.C	DOUT0 (ゼロ) 出力
29	DOUT1.C	DOUT 1 (イチ) 出力
30	OP.C	OP. 出力
31	BUZZ OUT	外部ブザー出力
32	EMGOA	プッシュロックスイッチ0A (A 接点動作)
33	EMG1A	プッシュロックスイッチ1A (B接点)
34	EMG2A	プッシュロックスイッチ2A (B接点)
35	ENBOA	イネーブルスイッチ0A (A接点)
36	ENB1A	イネーブルスイッチ1A (A接点) 4
37	+24V	DC +24V (GP2000H へ供給)

1 GP2000Hを接続した場合の電源容量はMAX0.25Aです。この容量以下で使用してください。

2 10番と11番は予約です。何も接続しないでください。

3 DOUTグラウンドは外部ブザー出力 (BUZZ OUT)、DOUT0 (ゼロ) 出力 (DOUT0.C)、DOUT1 (イチ) 出力 (DOUT1.C) のグラウンドと共通です。

4 GP-H70互換モード時 (GP2000Hで設定) は無効です。

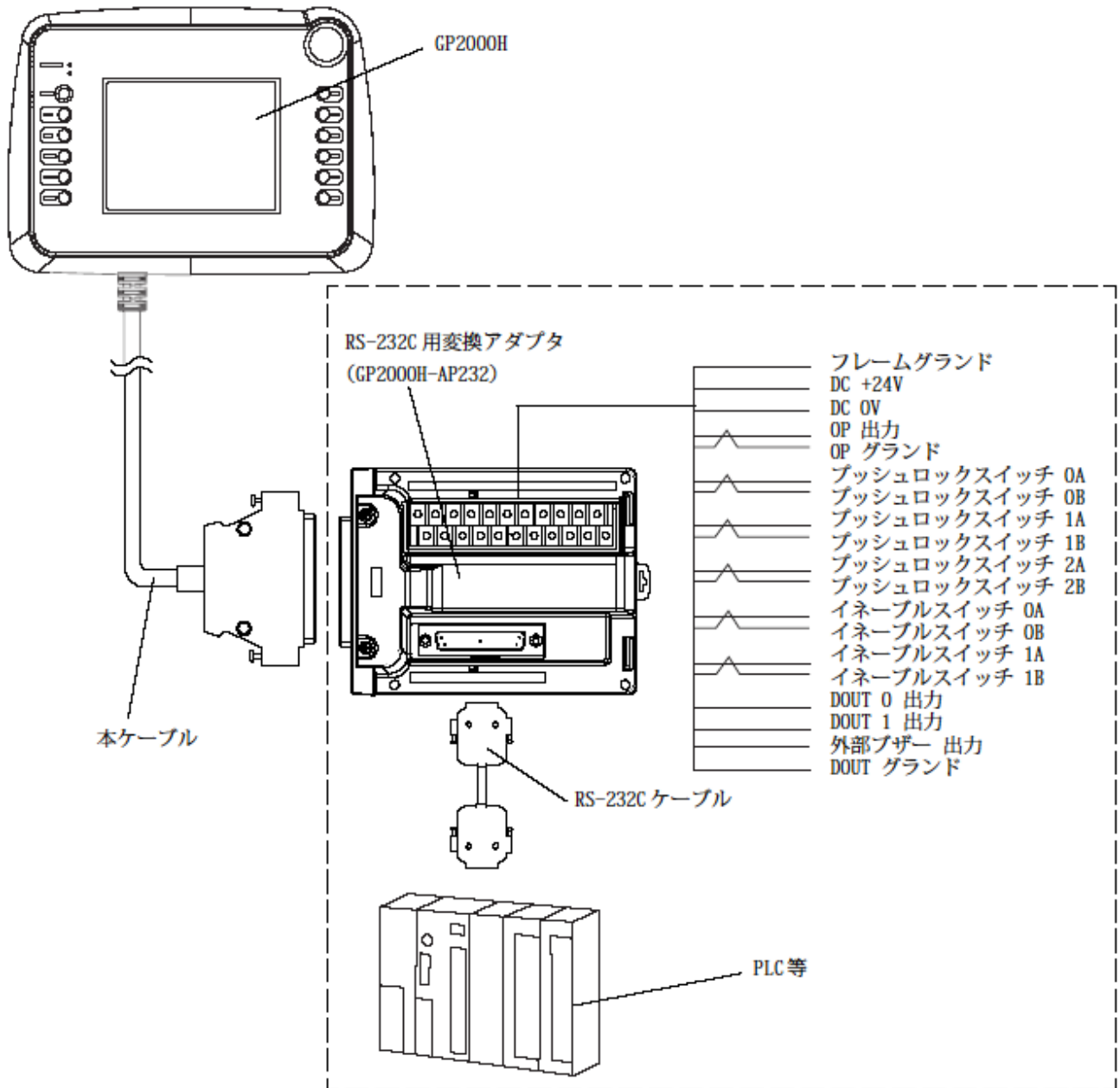
使用コネクタ: Dsubピンプラグ XM2A-3701<オムロン(株)製>

使用カバー: Dsubピンプラグ用カバー XM2S-3711<オムロン(株)製>

・6番のDC+5V出力は保護されていません。定格電流を守ってご使用ください。また、未使用時には他の配線などに接触させないようにしてください。ショートによる故障や事故の原因となります。

・25番 (SG) は必ず接続相手のSG 端子と接続してください。GP2000Hの回路が故障するおそれがあります。

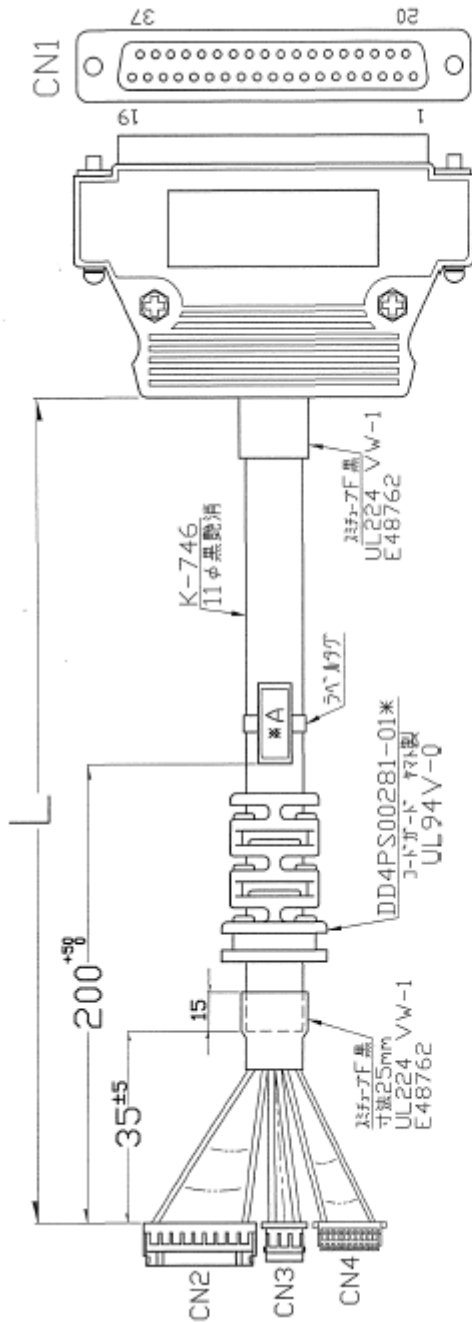
## 2.2 接続例について



お客様の製作部分

### 3. 外觀仕様

#### 3.1 寸法図



項目	L寸法	MODEL No.
FIG1	3000 <sup>+100</sup>	GP2000H-D232-3M
FIG2	10000 <sup>+200</sup>	GP2000H-D232-10M

\*A部は英文字  
各製品毎にMODEL No.を  
明記した5ピンコネクタを  
MODEL No.は項目表に依る。

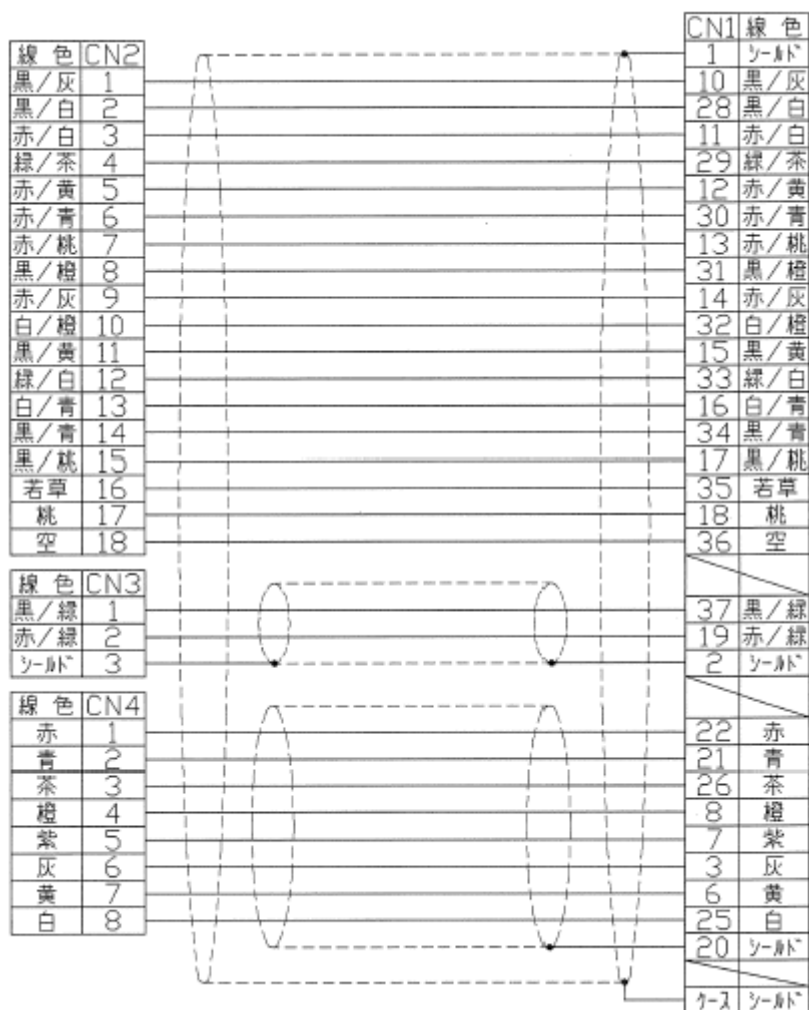
\*注 3739の半田付加工において  
鉛フリー半田を使用すること。  
品番：M705 千住金属製

・各CN部品名称

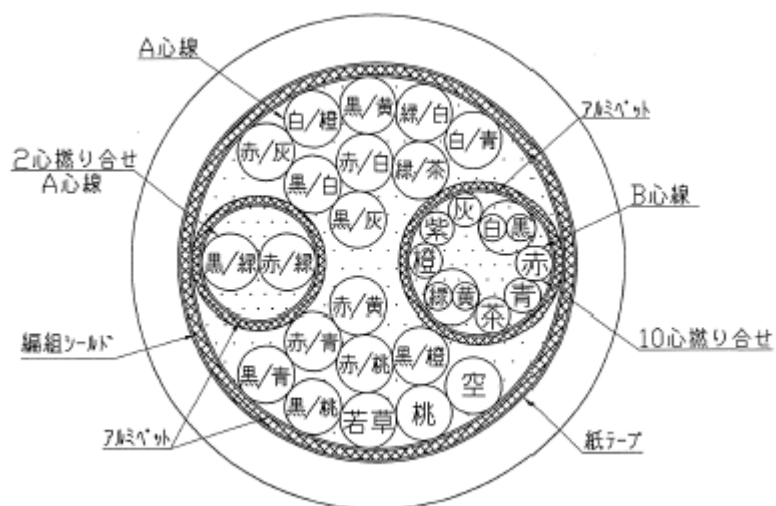
CN	部品名	数量	部品番号	燃焼等級	744#No.	メーカー名
CN1	コネクタ	1	XM2A-3701	UL94V-0		OMRON
	ケーブル	1	XM2S-3711			OMRON
CN2	コネクタ	1	DF11-18DS-2C	UL94V-0	E41797	HRS
	ケーブル	18	DF11-22SCF			HRS
CN3	コネクタ	1	DF3-3S-2C	UL94V-0	E41797	HRS
	ケーブル	3	DF3-22SCF			HRS
CN4	コネクタ	1	SHDR-20V-S-B	UL94V-0		JST
	ケーブル	8	SSH-003GA-P0.2			JST

注1.総線抵抗100MΩ/DC250V以上  
2.使用線材はK-746とする  
3.配線表は2/4に依る  
4.加工図は3/4に依る  
5.梱包仕様は4/4に依る

### 3.2 結線図



### 3.3 構造図

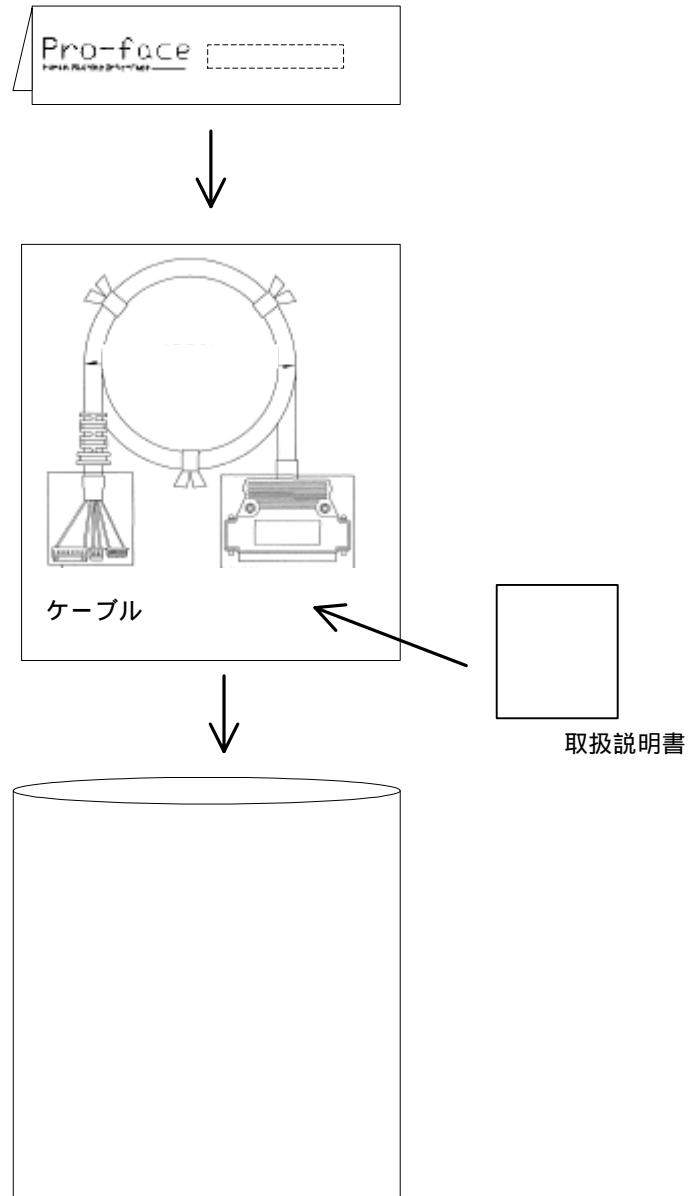


## 4 . 梱包仕様

### 4.1 梱包内容

- ・取扱説明書 1部
- ・GP2000Hシリーズ専用RS-232C用Dsub付きケーブル 1本  
ケーブル長：3mまたは10m

### 4.2 梱包方法





## 5 . 使用上の注意事項

- ・ ケーブルの取り付けは、感電の恐れがありますので電源が供給されていないことを必ず確認して作業を行ってください。
- ・ ケーブルは改造しないでください。火災・感電のおそれがあります。
- ・ 本製品は航空機器、航空宇宙機器、幹線通信機器、原子力制御機器、生命の維持に関わる医療機器など極めて高度な信頼性・安全性が求められる用途への使用を想定しておりません。これらの用途には使用できません。
- ・ 本製品を運送機器（列車、自動車、船舶等）、防災防犯装置、各種安全装置、生命維持に関わらない医療機器などの、機能・精度において高い信頼性・安全性が求められる用途で使用する場合は、組み込まれるシステム機器全般として、冗長設計、誤動作防止設計等の安全設計を施す必要があります。
- ・ GP2000Hシリーズのインターフェイス信号は、電源と同一ケーブルで外部機器へ配線しているため、電源ノイズの影響を受けることがあります。接続機器側がノイズに影響されないよう配慮してください。
- ・ 本ケーブルはGP2000Hシリーズのみに使用可能です。GP2000Hシリーズ以外の製品には使用できません。