

納入仕様書

製品名称：GP2000Hシリーズ専用RS-422用ケーブル

製品型式：「1.製品概要」参照

受領印欄

改訂履歴

VER	日付	作成	照査	承認	内 容
1	2010/01/25	中嶋	井上	井上	新規作成
2	2011/12/26	肥田	北口	北口	ブランディングに伴う表紙のロゴ、社名フォント変更

目 次

1 . 製品概要	4
2 . 性能仕様	4
2.1 配線について	4
2.1 接続例について	5
3 . 外観仕様	6
3.1 寸法図	6
3.2 結線図	7
3.3 構造図	7
4 . 梱包仕様	8
4.1 梱包内容	8
4.2 梱包方法	8
5 . 使用上の注意事項	9

1. 製品概要

本製品は、株式会社デジタル製はGP2000Hシリーズと外部機器をRS-422で接続するケーブルです。

品名	型式
GP2000Hシリーズ専用RS-422用ケーブル	GP2000H-C422-3M
	GP2000H-C422-10M

2. 性能仕様

2.1 配線について

本ケーブルのホスト側はお客様の加工が必要となっていますので、使用機器に合わせて接続を行ってください。

I/F名	No.	信号名	内容	電線色	線の太さ	GP2000H以外のSIOピン番号
外部出力 I/F	1	RESERVE	予約 1	黒/灰	AWG22	
	2	DOUT0.C	DOUT0 (ゼロ) 出力	黒/白	AWG22	
	3	RESERVE	予約 1	赤/白	AWG22	
	4	DOUT1.C	DOUT1 (イチ) 出力	緑/茶	AWG22	
	5	OP.GND	OP. グランド	赤/黄	AWG22	
	6	OP.C	OP. 出力	赤/青	AWG22	
	7	DOUT.GND	DOUTグランド 2	赤/桃	AWG22	
	8	BUZZ OUT	外部ブザー出力	黒/橙	AWG22	
	9	EMGOB	プッシュロックスイッチ0B(A接点動作)	赤/灰	AWG22	
	10	EMGOA	プッシュロックスイッチ0A(A接点動作)	白/橙	AWG22	
	11	EMG1B	プッシュロックスイッチ1B(B接点)	黒/黄	AWG22	
	12	EMG1A	プッシュロックスイッチ1A(B接点)	緑/白	AWG22	
	13	EMG2B	プッシュロックスイッチ2B(B接点)	白/青	AWG22	
	14	EMG2A	プッシュロックスイッチ2A(B接点)	黒/青	AWG22	
	15	ENBOB	イネーブルスイッチ0B(A接点)	黒/桃	AWG22	
	16	ENBOA	イネーブルスイッチ0A(A接点)	若草	AWG22	
	17	ENB1B	イネーブルスイッチ1B(A接点) 3	桃	AWG22	
	18	ENB1A	イネーブルスイッチ1A(A接点) 3	空	AWG22	
DC24V I/F	1	+24V	DC+24V (GP2000Hへ供給)	黒/緑	AWG22	
	2	0V	DC0 (ゼロ) V (GP2000Hへ供給)	赤/緑	AWG22	
	3	FG	フレームグランド	シールド		1
シリアル I/F	7	+5V	DC+5V ±5%出力0.25A (GP2000Hから出力) 4	紫	AWG28	14
	8	SG	シグナルグランド	灰	AWG28	7
	13	RDA	受信データA	白	AWG28	10
	14	RDB	受信データB	黒	AWG28	16
	15	SDA	送信データA	黄	AWG28	11
	16	SDB	送信データB	緑	AWG28	15
	17	CSA	クリアセンドA	赤	AWG28	21
	18	CSB	クリアセンドB	青	AWG28	18
	19	ERA	イネーブルレシーブA	茶	AWG28	22
	20	ERB	イネーブルレシーブB	橙	AWG28	19

1 予約です。何も接続しないでください。

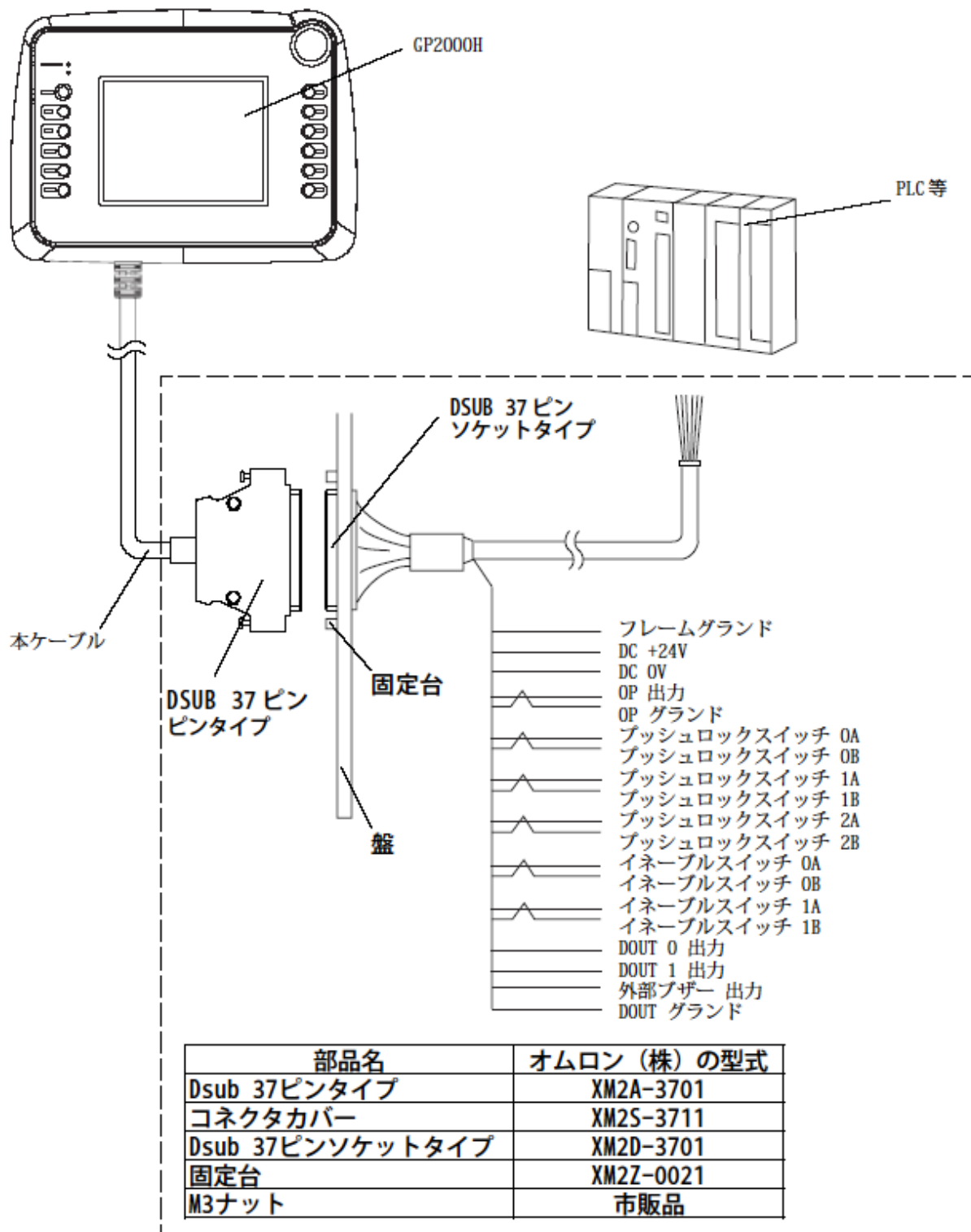
2 DOUTグランドは外部ブザー出力 (BUZZ OUT)、DOUT0 (ゼロ) 出力 (DOUT0.C)、DOUT1 (イチ) 出力 (DOUT1.C) のグランドと共通です。

3 GP-H70互換モード時 (GP2000Hで設定) は無効です。

4 GP2000Hを接続した場合の電源容量はMAX 0.25Aです。この容量以下で使用してください。

- ・DC+5V出力は保護されていません。定格電流を守ってご使用ください。また、未使用時には他の配線などに接触させないようにしてください。ショートによる故障や事故の原因となります。
- ・シグナルグランド (SG: 灰、AWG28) は必ず接続相手のSG端子と接続してください。GP2000Hの回路が故障するおそれがあります。
- ・ケーブル内のシールドは、必ずFGに接続してください。ケーブル内の3種類のシールドは、すべてGP2000H側のケーブル内で接続されています。

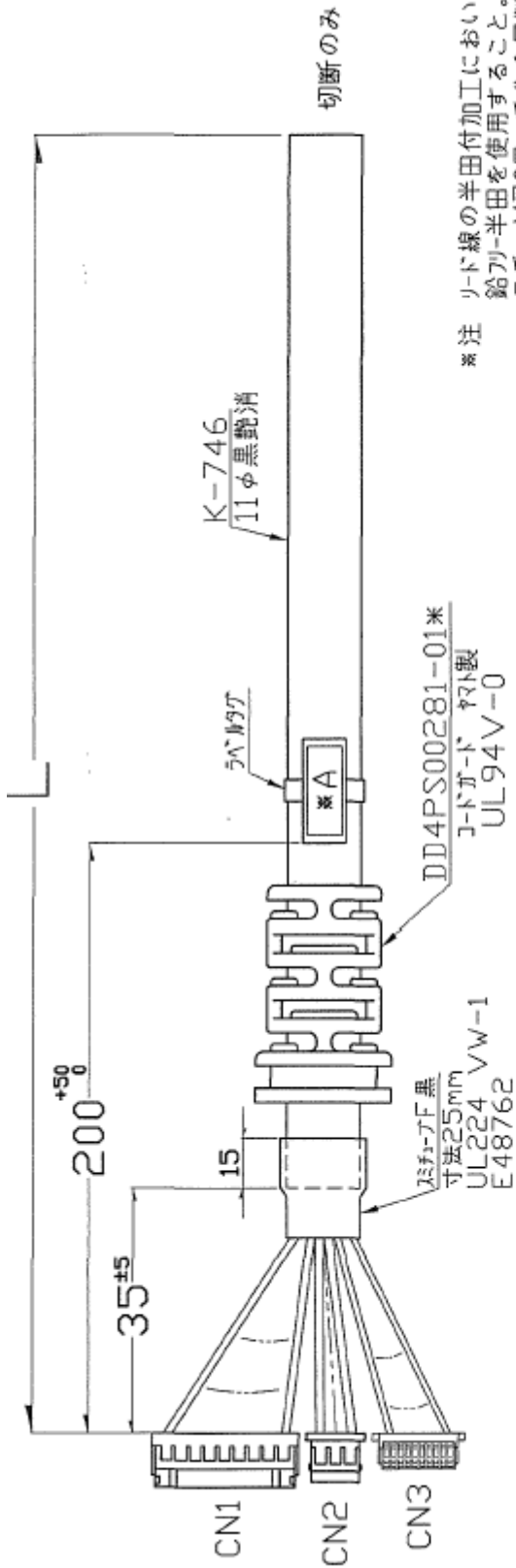
2.1 接続例について



お客様の製作部分

3. 外觀仕様

3.1 寸法図

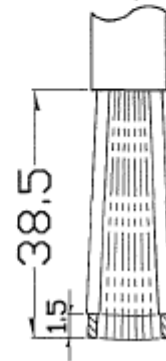
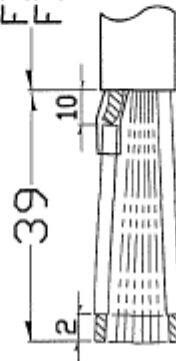


※注 リード線の半田付加工において鉛フリー半田を使用すること。
品番：M705 千住金属製

※10心燃上及び最外層のシールドは分岐点にて加付のこと

※ A部はアル文字
各製品毎にMODEL No.を明記したケーブルを取付けること。
アル文字は項目表に依る。

FIG1 3015
FIG2 10065



※ DF11及びDF3側分岐加工
2心燃上のシールドにUL1061AWG#22線を中継し中継部にミチエーフ黒15mmを被せて収縮すること。

※ SHDR側分岐加工
10心燃の線(7/0.12)を左記寸法に加工する。

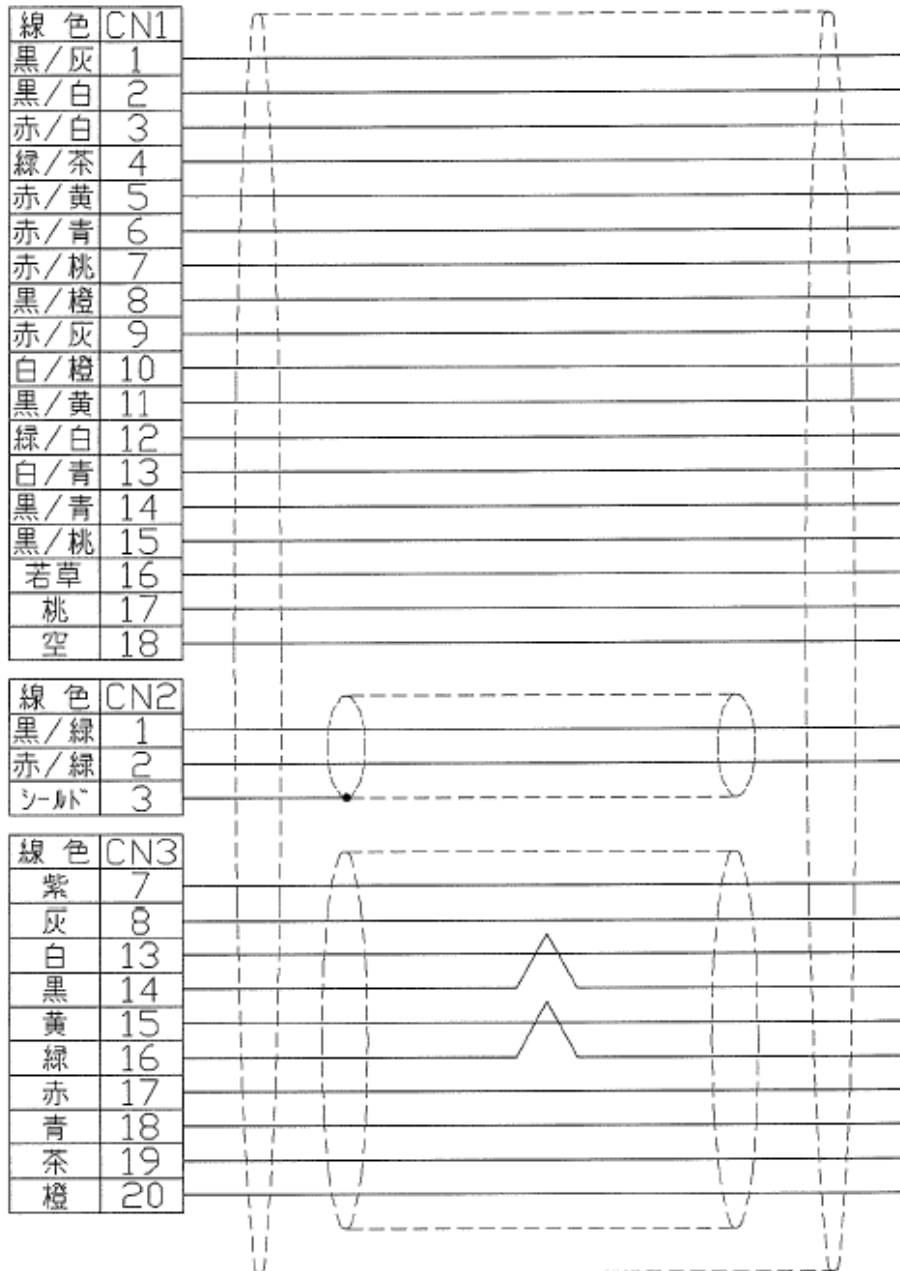
項目	L寸法	MODEL No.
FIG1	3000 ⁺¹⁰⁰ ₀	GP2000H-C422-3M
FIG2	10000 ⁺²⁰⁰ ₀	GP2000H-C422-10M

・各CN部品名称

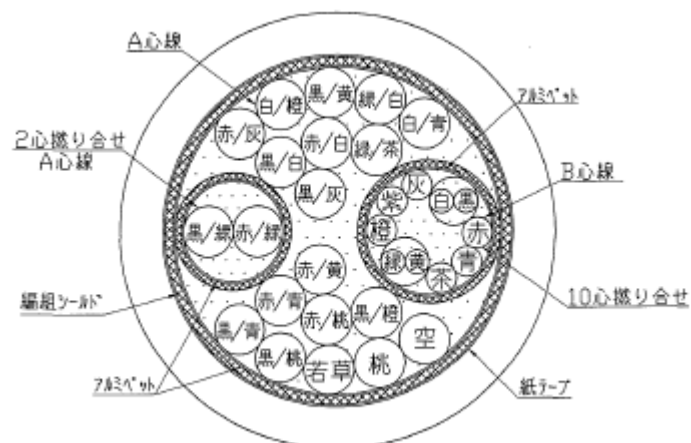
CN	部品名	数量	部品番	燃焼クラス	ファイルNo.	メーカー名
CN1	コネクタ	1	DF11-18DS-2C	UL94V-0	E41797	HRS
CN2	コネクタ	18	DF11-22SCF	—	—	HRS
CN2	コネクタ	1	DF3-3S-2C	UL94V-0	E41797	HRS
CN2	コネクタ	3	DF3-22SCF	—	—	HRS
CN3	コネクタ	1	SHDR-20V-S-B	UL94V-0	—	JST
CN3	コネクタ	10	SSH-003GA-P0.2	—	—	JST

- 注1. 絶縁抵抗100MΩ/DC250V以上
- 注2. 使用線材はK-746とする
- 注3. 配線表は2/3に依る
- 注4. 梱包仕様は3/3に依る

3.2 結線図



3.3 構造図

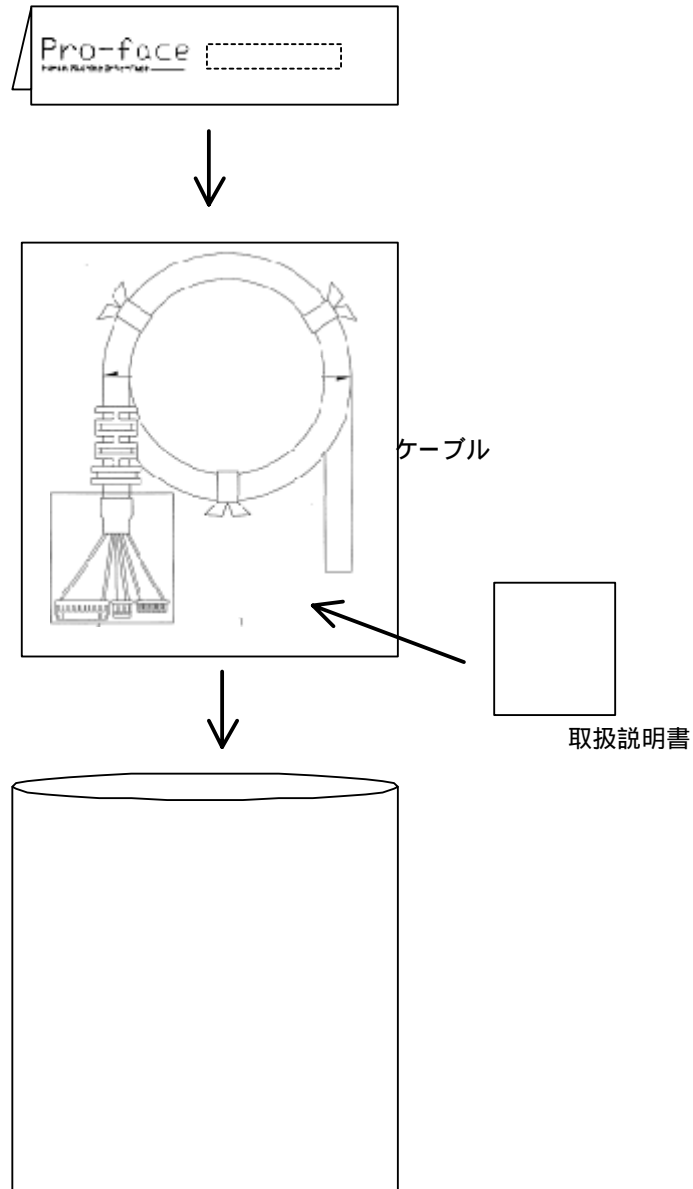


4 . 梱包仕様

4.1 梱包内容

- ・ 取扱説明書 1部
- ・ GP2000Hシリーズ専用RS-422用ケーブル 1本
ケーブル長：3mまたは10m

4.2 梱包方法



5 . 使用上の注意事項

- ・ ケーブルの取り付けは、感電の恐れがありますので電源が供給されていないことを必ず確認して作業を行ってください。
- ・ ケーブルは改造しないでください。火災・感電のおそれがあります。
- ・ 本製品は航空機器、航空宇宙機器、幹線通信機器、原子力制御機器、生命の維持に関わる医療機器など極めて高度な信頼性・安全性が求められる用途への使用を想定しておりません。これらの用途には使用できません。
- ・ 本製品を運送機器（列車、自動車、船舶等）、防災防犯装置、各種安全装置、生命維持に関わらない医療機器などの、機能・精度において高い信頼性・安全性が求められる用途で使用する場合は、組み込まれるシステム機器全般として、冗長設計、誤動作防止設計等の安全設計を施す必要があります。

- ・ GP2000Hシリーズのインターフェイス信号は、電源と同一ケーブルで外部機器へ配線しているため、電源ノイズの影響を受けることがあります。接続機器側がノイズに影響されないよう配慮してください。
- ・ 活線挿抜に関して、GP2000Hと接続機器間に電位差が発生した場合はドライバーICが破損する可能性があります。従って、FGおよびSG(シグナルグランド)を接続した後に、他の信号を接続してください。
- ・ 本ケーブルはGP2000Hシリーズのみに使用可能です。GP2000Hシリーズ以外の製品には使用できません。
- ・ 製品を廃棄するときは、産業廃棄物として扱ってください。