

納入仕様書

製品名称：CFカードアダプタ

製品型式：GP077-CFAD10

受領印欄

改訂履歴

VER	日付	作成	照査	承認	内容
1	2009/11/27	石田(明)	山崎(政)	山崎(政)	新規作成
2	2013/01/22	Hida	Kitaguchi	Kitaguchi	ブランディングに伴う表紙のロゴ、社名フォント変更

目 次

1 . 適用範囲	4
2 . 性能	4
3 . 外観図	5
4 . 納入形態	6
4.1 梱包内容	6
4.2 梱包	6
5 . 使用上の注意事項	7
5.1 廃棄時の注意事項	7

1. 適用範囲

本仕様書は、株式会社デジタル製、CFカードアダプタ「GP077-CFAD10」(以下、「CFカードアダプタ」と称します)に適用する。

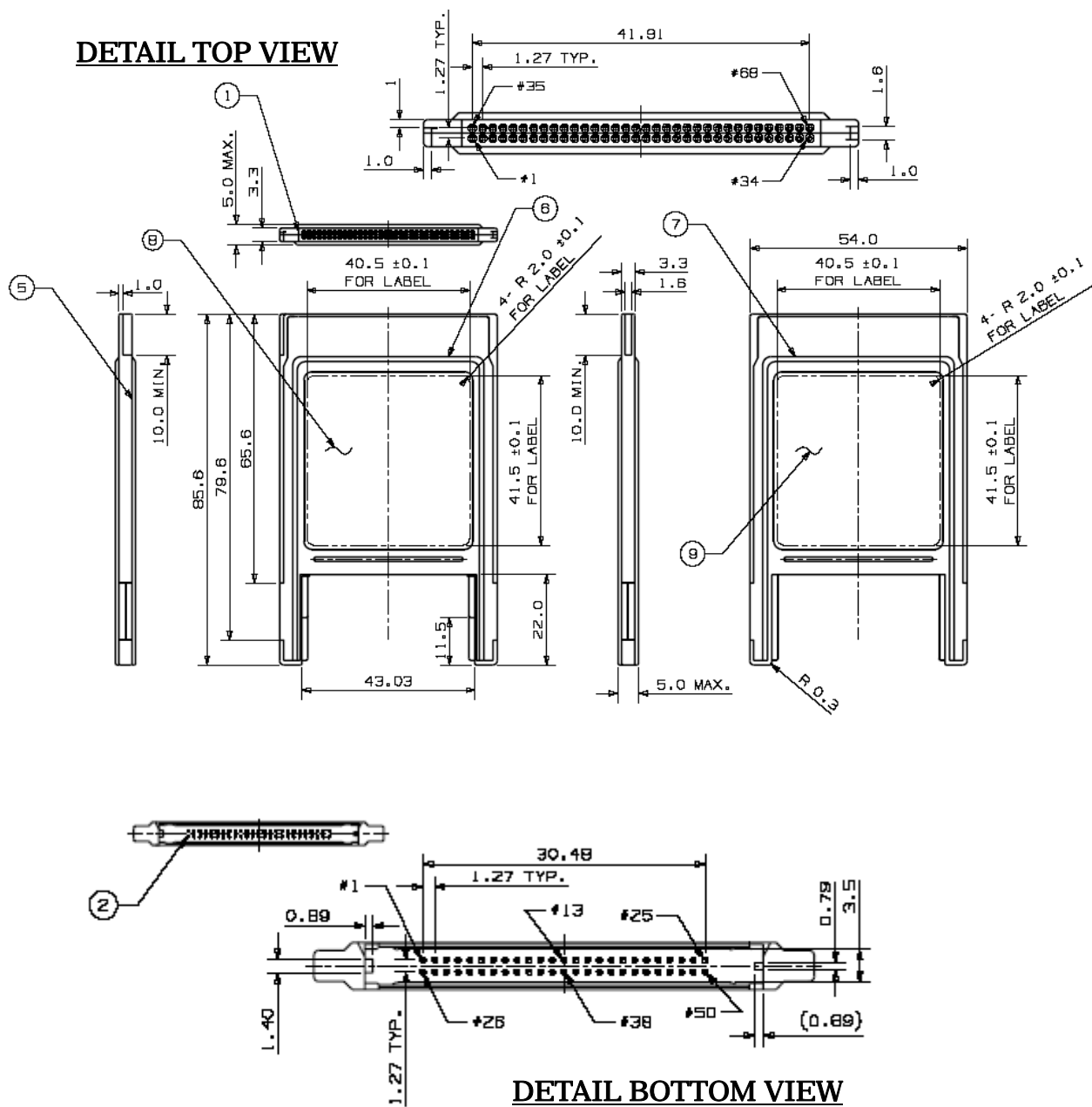
2. 性能

弊社販売のCFカードのデータをPC(PCMCIA用)に取り込むための製品です。

当該アダプタはコンパクトフラッシュ (CompactFlash™) 用アダプタ (CFアダプタ) として、PCMCIAスロット用勘合部には1.27mmピッチ2列の雌コンタクトを有する68芯雌コネクタが、またコンパクトフラッシュ用勘合部には1.27mmピッチ2列の雄コンタクトを有する50芯雄コネクタが変換用基板を介して接続されています。

* CompactFlash™ は米国SanDiskCorporationの登録商標です。

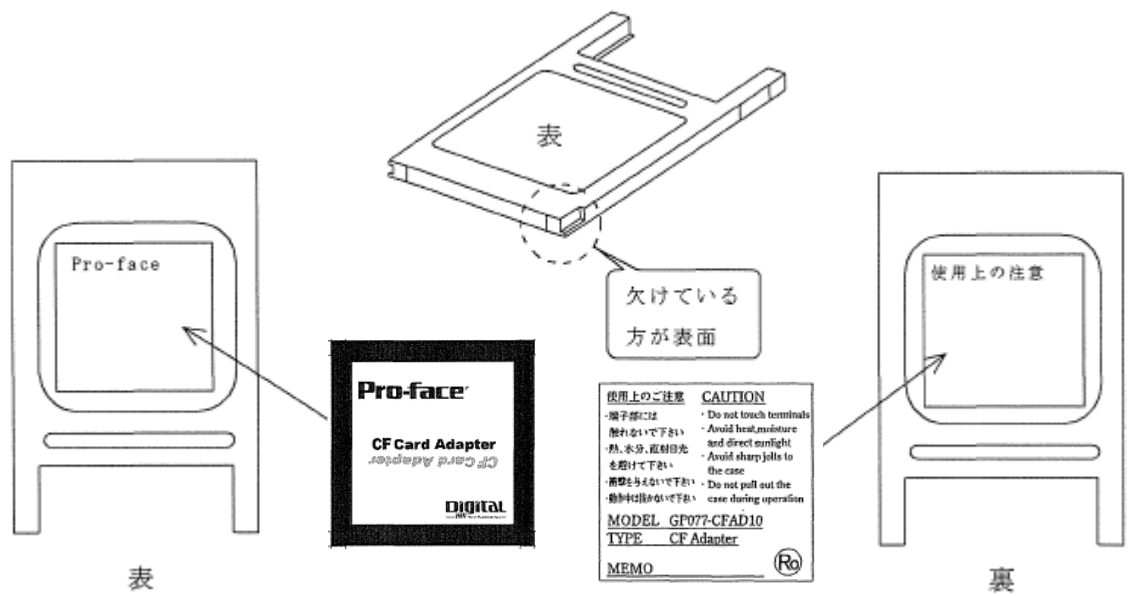
3 . 外觀圖



項/ITEM	部品名/PART NAME
1	68pos. SOCKET
2	50pos. HEADER
3	P.W.Board
4	GROUND CLIP
5	FRAME
6	METAL TOP COVER
7	METAL BOTTOM COVER
8	TOP LABEL
9	BOTTOM LABEL

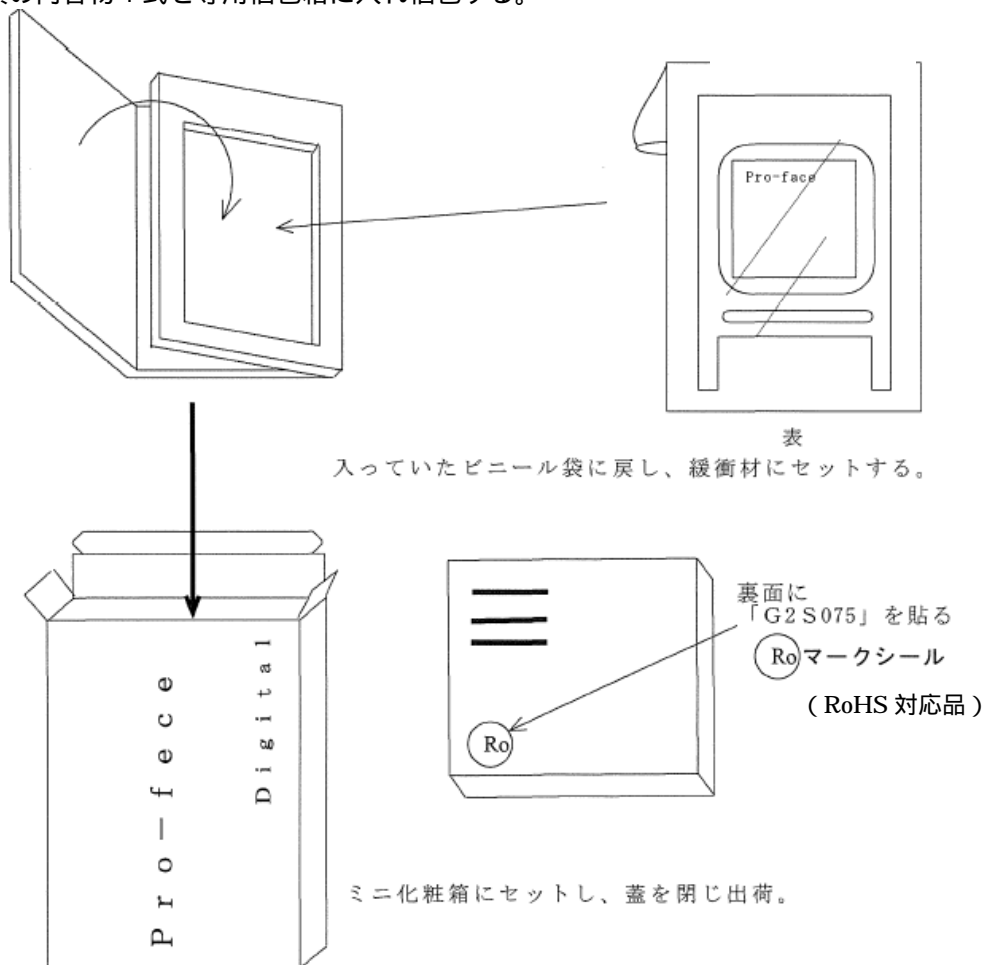
4. 納入形態

4.1 梱包内容



4.2 梱包

4.1 項の内容物 1 式を専用梱包箱に入れ梱包する。



5 . 使用上の注意事項

5.1 廃棄時の注意事項

製品を廃棄するときは、産業廃棄物として扱ってください。