

# 納入仕様書

製品名称 : GP230 422 ケーブル

製品型式 : GP230-IS12-0

受領印欄



## 目 次

<b>1 . 製品概要</b> .....	<b>4</b>
<b>2 . 性能仕様</b> .....	<b>4</b>
2.1 ケーブルの構成表 .....	4
<b>3 . 外観仕様</b> .....	<b>5</b>
3.1 寸法図 .....	5
3.2 結線図 .....	5
<b>4 . 梱包仕様</b> .....	<b>6</b>
4.1 梱包内容 .....	6
4.2 梱包方法 .....	6
<b>5 . 使用上の注意事項</b> .....	<b>6</b>
5.1 廃棄時の注意事項 .....	6

## 1. 製品概要

本製品は、各種ホストとGP間をRS422接続するケーブルです。

品名	型式
GP230 422ケーブル	GP230-IS12-0

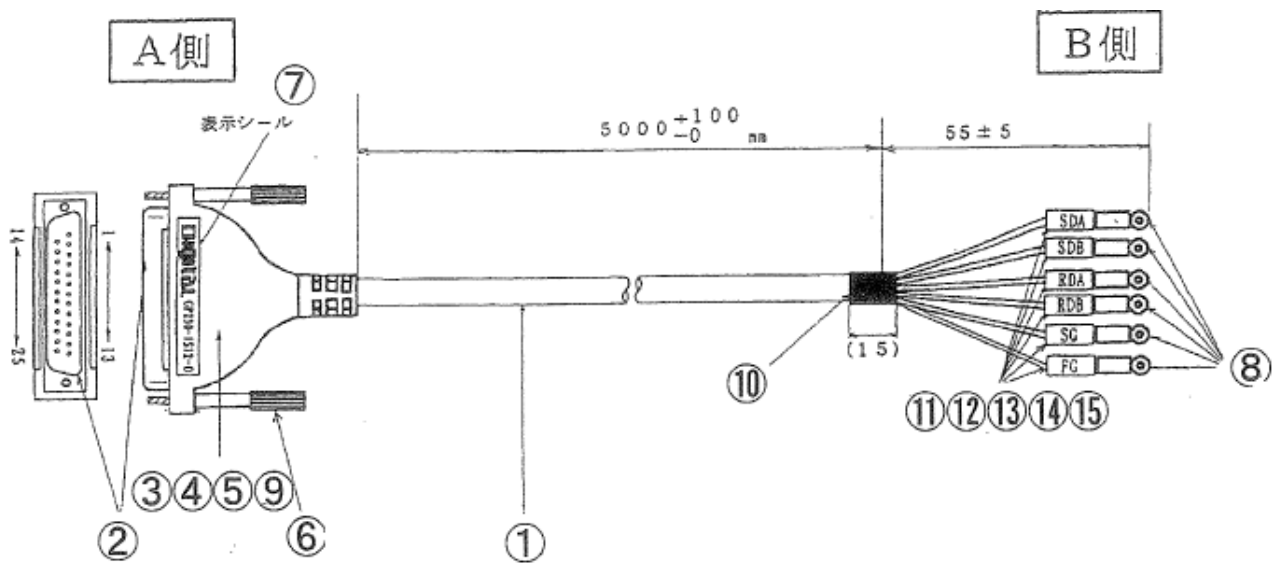
## 2. 性能仕様挨拶

### 2.1 ケーブルの構成表

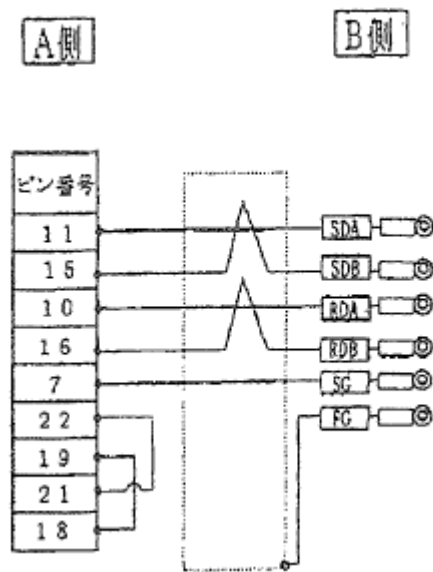
記号	部品名称	型式・様式	数量
	ケーブル	D-RF-DS/2464-1061 5PX28AWG	5.15
	D-sub 25P	17JE-23250-02(D1)	1
	INNERMOLD	NUC8360	1
	OVERMOLD	PM-0720 52-0091 ㌰	1
	リング	7 スメッキ	1
	ネジ	ロレット	2
	マークシール	GP230-IS12-0	1
	圧着端子	NO,5-3.7	6
	熱収縮チューブ	収縮チューブ 1.5 ㌰ 0.01M	10
	熱収縮チューブ	収縮チューブ 8 ㌰ 0.02M	1
	マークチューブ	ビニールチューブ 3.2 シロ 0.02M	2
	マークチューブ	ビニールチューブ 3.2 アカ 0.02M	1
	マークチューブ	ビニールチューブ 3.2 ミドリ 0.02M	1
	マークチューブ	ビニールチューブ 3.2 キ 0.02M	1
	マークチューブ	ビニールチューブ 3.2 アオ 0.02M	1

### 3. 外観仕様

#### 3.1 寸法図



#### 3.2 結線図



□ はシールド

∩ は対照りを示す。

余り線5本はレース端末にて切断、処理すること。

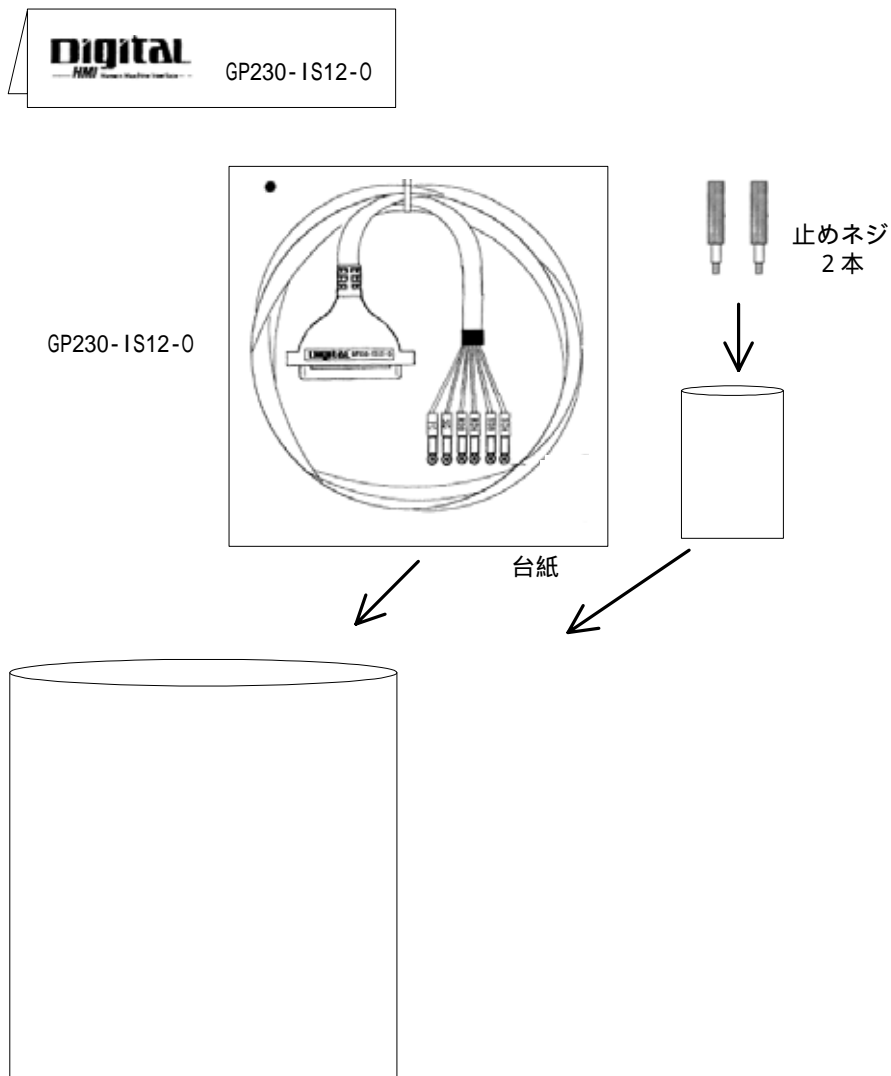
FG線 1007 AWG20 緑

## 4 . 梱包仕様

### 4.1 梱包内容

GP230 422ケーブル	1本
止めネジ	2本

### 4.2 梱包方法



## 5 . 使用上の注意事項

### 5.1 廃棄時の注意事項

製品を廃棄するときは、産業廃棄物として扱ってください。