

納入仕様書

製品名称 : GP3000 シリーズ用 VM ユニット

製品型式 : GP3000-VM01

受領印欄

改訂履歴

Rev	日付	作成	照査	承認	内容
1	2009/04/30	Hama	Kiyota	Kiyota	新規作成
2	2011/10/31	Hida	Kitaguchi	Kitaguchi	ブランディングに伴う表紙のロゴ、社名フォント変更
3	2014/12/3	Kawasaki	Minai	Minai	アフターサービスの内容を削除し、お問い合わせに追加 信号方式の記載を修正
4	2017/09/21	Sawazaki	Minai	Minai	機種追加(GP-4521T/4621T) 表紙のロゴ変更 合併に伴う社名変更
5	2023/03/31	Sawazaki	Minai	Minai	問い合わせ/アフターサービスの URL 変更 UL/c-UL 認定情報の不要部分を削除

はじめに

このたびは GP3000 シリーズ用 VM ユニット「GP3000-VM01」(以下、「VM ユニット」と称します)をお買い上げいただき、誠にありがとうございます。
本製品は弊社 プログラマブル表示器(以下「表示器」と称します)の拡張ユニットとして、表示器でビデオ入力や DVI 入出力を行う場合に使用します。
ご使用にあたっては本書および関連するマニュアルをよくお読みいただき、本製品の正しい取り扱い方法と機能を十分にご理解いただきますようお願いいたします。

お断り

1. 本製品および本書の内容の、一部または全部を無断で転載することは禁止されています。
2. 本製品および本書の内容に関しては、将来予告なしに変更することがありますのでご了承ください。
3. 本製品および本書の内容に関しては、万全を期して作成いたしましたが、万一誤りや記載もれなど、ご不審な点がありましたらご連絡ください。
4. 本製品を使用したことによるお客様の損害その他の不利益、または第三者からのいかなる請求につきましても、当社はその責任を負いかねますので、あらかじめご了承ください。

以下の点に注意してください。

電気装置の設置、操作、サービス、および保守は有資格者のみが行うことができます。定められた範囲外の使用によって生じた結果については、シュナイダーエレクトリック社あるいは系列会社(以下、シュナイダーエレクトリックと称します)は一切の責任を負いかねます。有資格者とは、電気装置の構造および操作ならびに設置に関する技術と知識を持ち、関連する危険性を認識して回避するために安全性に関するトレーニングを受けた人を指します。

Copyright © 2023.3 Schneider Electric Japan Holdings Ltd. All Rights Reserved.

本書に記載の商品名は、それぞれの権利者の商標または登録商標です。





安全に関する使用上の注意

本書には、VM ユニットの正しく安全にお使いいただくために安全表記が記述されています。本書ならびに関連マニュアルをよくお読みいただき、正しい取り扱い方法と機能を十分にご理解いただきますようお願いいたします。




絵表示について

本書では、VM ユニットの正しく使用していただくために、注意事項に次のような絵表示を使用しています。ここで示した注意事項は、安全に関する重大な内容を記載しています。

その表示と意味は次のようになっています。




 警告	この表示を無視して誤った取り扱いをすると、人が死亡または重傷を負う可能性が想定される内容を示します。
 注意	この表示を無視して誤った取り扱いをすると、人が傷害を負ったり、物的損害の発生が想定される内容を示します
	正しく使用するために、してはいけない（禁止）事項です。
	正しく使用するために、しなくてはならない（強制）事項です。

警告

-  感電の恐れがあるので、VM ユニットの取り付けは必ず表示器の電源を切ってから行うようにしてください。
-  表示器と接続機器（PLC など）の通信異常で機械が誤動作しないようにシステム設計を行ってください。人体に傷害を負ったり、物的損害の恐れがあります。
-  VM ユニットの改造しないでください。火災・感電の恐れがあります。

注意

故障しないために

-  VM ユニットの内部に水や液状のものや金属を入れないでください。故障や感電の原因になります。
-  直射日光の当たる場所やほこりの多い場所での保管および使用は避けてください。
-  温度変化が急激で結露するような場所での保管および使用は避けてください。

- ⊘ 薬品が気化し、発散している空気や薬品が付着する場所での保管及び使用は避けてください。
- ⊘ VM ユニットの精密機器ですので、衝撃を与えたり振動の加わる場所での保管および使用は避けてください。
- ⊘ VM ユニットのシンナーや有機溶剤などで拭かないでください。薄めた中性洗剤を柔らかい布にしみ込ませ、固く絞って汚れを拭き取ってください。

廃棄時の注意事項

- ❗ VM ユニットの廃棄するときは、産業廃棄物として扱ってください。

使用時の注意事項

ビデオ入力

- 表示サイズによっては、画質が変化する場合があります。
- 各ビデオ信号入力には標準規格信号 (ITU-RBT624 相当) を入力してください。規格外の信号の場合、正常に表示しない可能性があります。また、標準規格信号であっても入力されるビデオ信号の品質などによっては同様の現象が起こる可能性があります。
- 一般ビデオカセットレコーダなどでサーチ再生やスチル再生等の映像を入力された場合、正常に表示しない、表示画像が更新されない等の症状が起こることがあります。

DVI 入力

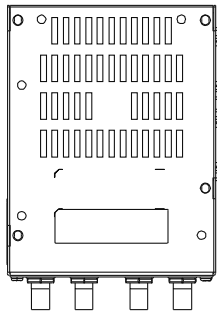
- RGB 信号入力時、画面調整において、一瞬ブルーバックが表示されることがありますが異常ではありません。また、PC 画面切り換え時にも同様の現象が起きることがありますが異常ではありません。
- RGB 信号入力時、画面調整において、入力される信号によっては表示画像および RGB 出力画像に若干のノイズやぼけるなどの症状が発生し、調整範囲内において完全に調整しきれない場合があります。
- 対応する解像度以外の映像または対応するリフレッシュレート以外の映像を入力した場合、ブルーバックが表示されます。
- DVI ケーブルはコネクタ厚が 16 mm 以内のものを使用してください。DVI 1.0 準拠のケーブルを使用してください。

DVI 出力

- VM ユニットのDVI 出力に接続される機器によっては、正常に映らない、または調整できない場合があります。この場合、映像が画面からはみ出したまま表示されることがあります。
- VM ユニットのDVI 出力の解像度は接続する表示器の解像度で出力します。出力解像度を選択することはできません。
- DVI ケーブルはコネクタ厚が 16 mm 以内のものを使用してください。DVI 1.0 準拠のケーブルを使用してください。

梱包内容

VM ユニット 1 台



ハードウェアマニュアル (本書) 1 冊

安全に関する使用上の注意 1 冊

取り付けネジ (4 個)



品質や梱包などには出荷に際し、万全を期しておりますが、万一破損や部品不足、その他お気づきの点がありましたら、直ちに販売店までご連絡くださいますようお願いいたします。

お問い合わせ / アフターサービス

本製品でお困りのこと、ご質問など、いつでも解決のお手伝いをさせていただきます。弊社 Web サイトへアクセスしてください。

<https://www.pro-face.com/trans/ja/manual/1001.html>

UL/c-UL 認定について

型式	UL/c-UL 登録型式
GP3000-VM01	3710008-01

VM ユニット「GP3000-VM01」は以下の規格に適合しています。

- UL508

工業用制御装置

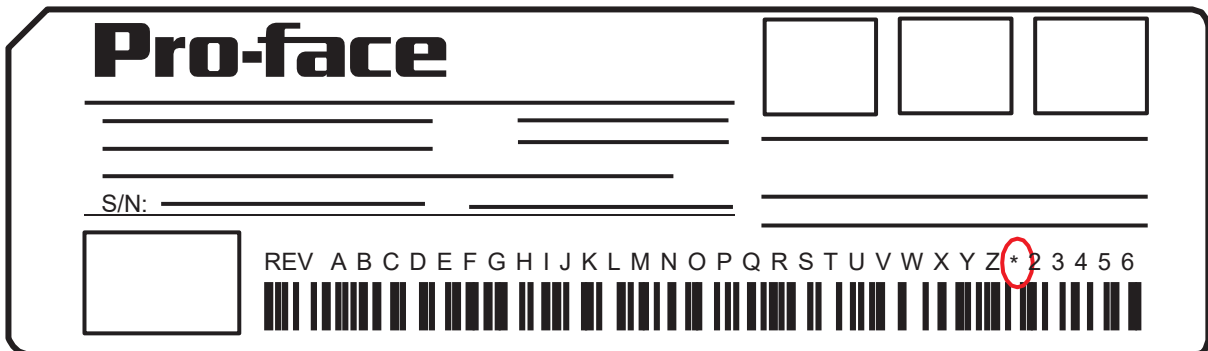
- UL60950-1^{*1}

情報技術機器の安全性 第一部：一般要求事項

- ANSI/ISA-12.12.01-2007^{*1}

クラス I および II、区分 2 並びにクラス III、区分 1,2 の危険 (分類された) 区域に使用される非発火性の電気装置

1 ご使用の VM ユニットの製品ラベルでリビジョンをご確認ください。本来「1」がある位置に「」がある場合は、適合していません。



< 注意事項 >

表示器を組み込んだ機器をUL申請する際は、以下の事項にご注意ください。

- 背面部周囲の空間は全方向に 100 mm 以上あけてください。この条件が満たされないと、内部部品の温度上昇が UL 規格の要求を満たさなくなる可能性があります。
- 本ユニットは、GP3000 シリーズまたはGP4000 シリーズの画像ユニットインターフェイスがある機種との組み合わせで使用できます。
- 入力可能な信号は絶縁された二次回路からのもののみです。
- DVI/ ビデオ信号インターフェイス回路は、30V 以上かつ有効電流 5mA 以上の回路と直接接続されることを意図されておりません。

<ANSI/ISA-12.12.01-2007 適合条件および取り扱い注意 >

- Class I, Division 2, Groups A,B,C および D ハザーダスロケーションまたはノンハザーダスロケーションでの使用のみ適合しています。
- 警告: 爆発の危険 - 代替部品の使用により、Class I, Division 2 の適合性が損なわれる可能性があります。
- 警告: 爆発の危険 - ハザーダスロケーションでは、モジュールを取り替えたり配線する前に電源を遮断してください。
- 警告: 爆発の危険 - 電源を遮断するか、ノンハザーダスであることが確認できない限り、機器の切り離しをしないでください。

CE マーキングについて

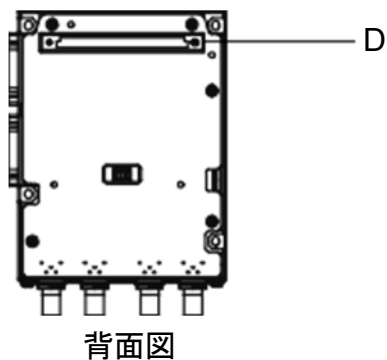
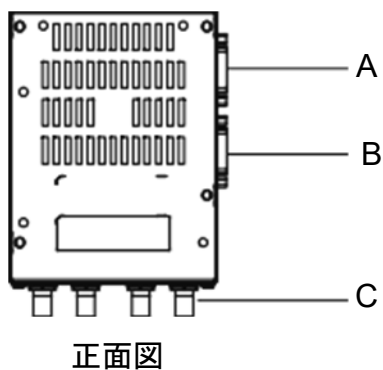
VM ユニット「GP3000-VM01」は EMC 指令に適合した CE マーキング製品です。EN55011 Class A および EN61000-6-2 に適合しています。

目次

はじめに.....	1
安全に関する使用上の注意.....	2
梱包内容.....	5
お問い合わせ / アフターサービス	5
UL/c-UL 認定について.....	6
CE マーキングについて.....	7
目次.....	8
第 1 章 概要	
1 各部名称とその機能.....	9
第 2 章 仕様	
2.1 一般仕様.....	11
2.1.1 電氣的仕様.....	11
2.1.2 環境仕様.....	11
2.1.3 設置仕様.....	12
2.2 性能仕様.....	12
2.2.1 ビデオ入力信号仕様 (VIDEO IN0 ~ 3).....	12
2.2.2 DVI-I 入力 (DVI IN).....	13
2.2.3 DVI-I 出力 (DVI OUT).....	14
2.2.4 インターフェイス仕様.....	15
2.3 外観図と各部寸法.....	18
第 3 章 取り付け	
3.1 VM ユニットの取り付け.....	19
3.2 配線について.....	21
3.2.1 ビデオケーブルの接続.....	21
3.2.2 DVI ケーブルの接続.....	21

第 1 章 概要

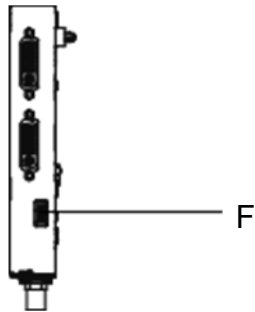
1 各部名称とその機能



- A. DVI OUT
DVI-I 信号を出力するコネクタです。
- B. DVI IN
DVI-I 信号を入力するコネクタです。
- C. VIDEO IN
ビデオ映像を入力するコネクタです。4 系統のビデオ映像を入力できます。
- D. 表示器接続コネクタ
表示器本体の画像ユニットインターフェイスに接続するコネクタです。



E
底面図

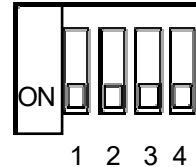


側面図

E. SW1

VIDEO IN コネクタに 75Ω のターミネーションを付加します。(初期値 : ON)

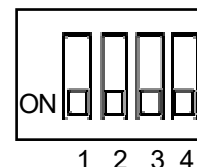
デジチェーン接続する場合に終端となるコネクタのスイッチを ON してください。



スイッチ	内容	設定
1	VIDEO IN0 のターミネーション	ON: ターミネーションを付加する OFF: ターミネーションを付加しない
2	VIDEO IN1 のターミネーション	ON: ターミネーションを付加する OFF: ターミネーションを付加しない
3	VIDEO IN2 のターミネーション	ON: ターミネーションを付加する OFF: ターミネーションを付加しない
4	VIDEO IN3 のターミネーション	ON: ターミネーションを付加する OFF: ターミネーションを付加しない

F. SW2

DVI IN に接続するコネクタを選択するスイッチです。DVI-D または DVI-I 接続する場合は ON します。DVI-A(アナログ RGB) 接続する場合は OFF します。



スイッチ	内容	設定
1	DVI 入力時のディスプレイ情報切替	ON: デジタル OFF: アナログ
2	予約 (常時 ON)	-
3	予約 (常時 ON)	-
4	予約 (常時 ON)	-

第2章 仕様

2.1 一般仕様

2.1.1 電氣的仕様

項目		仕様値
電源	定格電圧	DC5V ± 5% (表示器本体より供給)
	消費電力	DC5V 1.3A 以下
絶縁耐力		表示器がDCタイプの場合 : AC1000V 20mA 1分間 (充電部端子と FG 端子間) 表示器が ACタイプの場合 : AC1500V 20mA 1分間 (充電部端子と FG 端子間)
絶縁抵抗		DC500V 10 MΩ 以上 (充電部端子と FG 端子)

2.1.2 環境仕様


項目		仕様値
物理的 環境	使用周囲温度	0 ~ 50 °C
	保存周囲温度	-20 ~ +60 °C
	使用周囲湿度	10 ~ 90%RH (ただし、湿球温度は 39 °C 以下で結露のないこと)
	保存周囲湿度	10 ~ 90%RH (ただし、湿球温度は 39 °C 以下で結露のないこと)
	じんあい	0.1 mg/m ³ 以下 導電性じんあいがないこと
	汚染度	汚染度 2
	腐食性ガス	腐食性ガスのないこと
耐気圧 (使用高度)		800 ~ 1114 hPa (海拔 2000 m 以下)
機械的 稼動 条件	耐振動	JIS B 3502, IEC61131-2 に準拠 5 ~ 9Hz 片振幅 3.5 mm 9 ~ 150Hz 定加速度 9.8 m/s ² X,Y,Z 各方向 10 サイクル (100 分間)
	耐衝撃	JIS B 3501, IEC61131-2 に準拠 (147 m/s ² X,Y,Z 各方向 3 回)
電氣的 稼動 条件	耐ノイズ	ノイズ電圧 : 1000V _{p-p} (表示器が DC タイプの場合) 1500V _{p-p} (表示器が AC タイプの場合) パルス幅: 1μs 立ち上がり時間 : 1ns (ノイズシミュレータによる)
	耐静電気放電	接触放電法 6kV (IEC61000-4-2 レベル 3)

2.1.3 設置仕様

項目		仕様値
設置条件	取り付け方法	ネジ取付
	冷却方式	自然空冷
	質量	約 600g 以下
	外形寸法	W110×H144×D27 mm (突起部およびコネクタ部除く)

2.2 性能仕様

2.2.1 ビデオ入力信号仕様(VIDEO IN0 ~ 3)

項目	仕様値
入力信号	NTSC または PAL 準拠 ^{*1}
入力振幅	1Vp-p、終端抵抗 75Ω
最大電送可能距離	10m 以下を推奨
表示色	262,144 色
解像度	表示可能画面モード参照  ビデオ入力画面モード (12 ページ)
インターフェース数	4
使用コネクタ (本体側)	75Ω BNC(レセプタクル)


*1 NTSC 方式と PAL 方式を混在させて使用することはできません。

■ビデオ入力画面モード

信号方式	水平解像度	垂直解像度	水平同期信号 (KHz)	垂直同期信号周波数 (Hz)
NTSC	640	480	15.734	59.9
PAL	768 ^{*1}	576 ^{*1}	15.625	50

*1 AGP-3500、AGP-3550、および GP-4521T を使用する場合、画像の一部が表示されません。

2.2.2 DVI-I 入力 (DVI IN)

項目	仕様	備考
信号方式	VESA 準拠 セパレートアナログ RGB 方式 (DVI-A アナログ RGB ケーブル使用時) TMDS 準拠 デジタル RGB 方式 (DVI-D ケーブル使用時)	-
最大伝送可能距離	5m 以下を推奨 (DVI-D ケーブルで PS-2000B または PL-3000B との接続時 10m ^{*1})	接続 PC の性能にも影響されません。
表示色	262,144 色	-
解像度	表示可能画面モード参照  ■ PC 入力表示可能画面モード (13 ページ)	-
色信号	0.7V _{p-p} 正極性 (TYP) 入力範囲 : 0.5 ~ 1.0V _{p-p} 正極性 (DVI-A アナログ RGB ケーブル使用時)	75Ω 終端抵抗付き
水平同期信号	TTL レベル 正極性 / 負極性	信号の極性は自動判別されます。
垂直同期信号	TTL レベル 正極性 / 負極性	信号の極性は自動判別されます。
インターフェイス数	1	-
使用コネクタ (本体側)	DVI-I29 ピン (ソケット)	-

*1 PS-2000B または PL-3000B 側の設定変更が必要です。

■ PC 入力表示可能画面モード

モード	水平解像度	垂直解像度	水平同期信号周波数 (kHz)	垂直同期信号周波数 (Hz)	ドットクロック周波数 (MHz)
VGA	640	480	31.469	59.940	25.175
	640	480	37.861	72.809	31.500
	640	480	37.500	75.000	31.500
	640	480	43.269	85.008	36.000

モード	水平解像度	垂直解像度	水平同期信号周波数 (kHz)	垂直同期信号周波数 (Hz)	ドットクロック周波数 (MHz)
SVGA	800	600	35.156	56.250	36.000
	800	600	37.879	60.317	40.000
	800	600	48.077	72.188	50.000
	800	600	46.875	75.000	49.500
	800	600	53.674	85.061	56.250
XGA	1024	768	48.363	60.004	65.000
	1024	768	56.476	70.069	75.000
	1024	768	60.023	75.029	78.750

MEMO

- ・ 表に記載した周波数から±5% 以上外れた信号を入力した場合、画像が乱れる可能性があります。

2.2.3 DVI-I 出力 (DVI OUT)

項目	仕様	備考
信号方式	VESA 準拠 セパレートアナログRGB 方式 (DVI-A アナログ RGB ケーブル使用時) TMDS 準拠 デジタル RGB 方式 (DVI-D ケーブル使用時)	-
最大伝送可能距離	10m 以下を推奨	接続PC の性能にも影響されません。
表示色	262,144 色	-
色信号	0.7V _{p-p} 正極性 (TYP) (DVI-A アナログ RGB ケーブル使用時)	75Ω 終端抵抗付き
解像度	表示可能画面モード参照 参照 → ■ PC 出力画面モード (15 ページ)	-
インターフェース数	1	-
使用コネクタ (本体側)	DVI-I29 ピン (ソケット)	-

■ PC 出力画面モード

表示できるPC 出力画面モードは組み合わせる表示器によって異なります

表示器	出力 解像度	水平同期 信号 周波数 (kHz)	垂直同期 信号 周波数 (Hz)	ドット クロック 周波数 (MHz)	極性
AGP-3500T AGP-3550T	640x480	30.69	58.45	24.58	水平同期信号 : 負極性 垂直同期信号 : 負極性
GP-4521T		31.44	59.89	27.67	
AGP-3510T AGP-3560T AGP-36*0T	800x600	35.90	57.15	36.86	水平同期信号 : 正極性 垂直同期信号 : 正極性
GP-4621T		39.30	59.01	41.50	
AGP-3750T	1024x 768	58.47	73.73	73.73	水平同期信号 : 負極性 垂直同期信号 : 負極性

2.2.4 インターフェイス仕様

■ ビデオ入力インターフェイス

ビデオ入力用 BNC コネクタ

<ケーブル側>

推奨コネクタ	BNC-P-3DV-SA (ヒロセ電機 (株) 製)
推奨ケーブル	3C-2V 同軸ケーブル

■ DVI-I 入出力インターフェイス

DVI-I 入出力用 DVI-I コネクタ

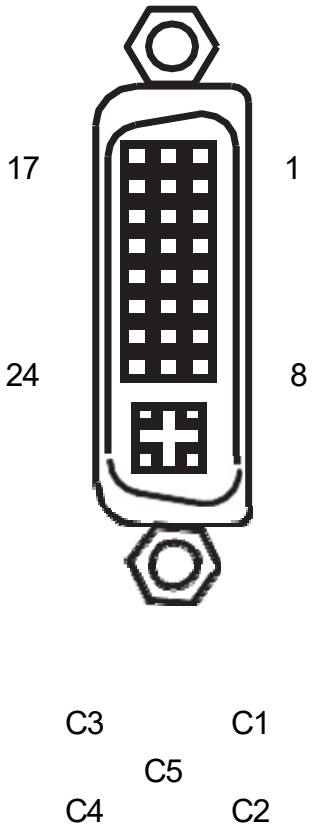
<ケーブル側>

推奨ケーブル	FP-DV01-50 (シュナイダーエレクトリック製) FP-DV01-100 (シュナイダーエレクトリック製) CA7-CBLCVRGB-01 (シュナイダーエレクトリック製)
--------	---

MEMO

- 各推奨ケーブルの詳細については、「1.4 オプション品 (13 ページ)」を参照してください。

◆ DVI-I コネクタピンアサイン

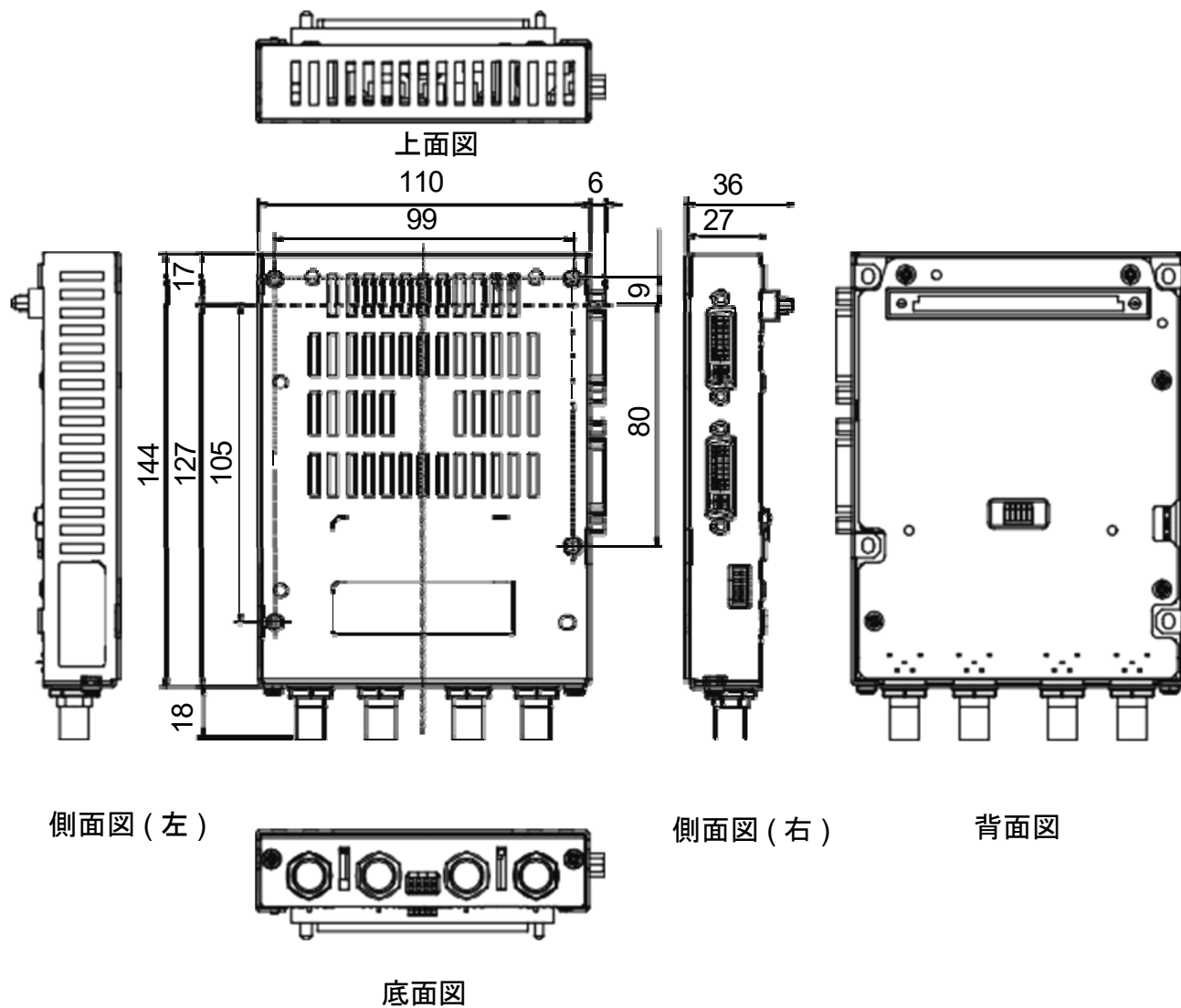
ピン番号	信号名	内容	ピンコネクション
1	RX2-	T.M.D.S. Data2-	
2	RX2+	T.M.D.S. Data2+	
3	GND	T.M.D.S. Data2/4 シールド	
4	NC	未使用	
5	NC	未使用	
6	DDCSCL	DDC クロック	
7	DDCSDA	DDC データ	
8	VSYNC	アナログ Vsync	
9	RX1-	T.M.D.S. Data1-	
10	RX1+	T.M.D.S. Data1+	
11	GND	T.M.D.S. Data1/3 シールド	
12	NC	未使用	
13	NC	未使用	
14	+5V_DVI	DDC 用 +5V 電源	
15	GND	グラウンド	
16	HPD	Hot Plug Detect	
17	RX0-	T.M.D.S. Data0-	
18	RX0+	T.M.D.S. Data0+	
19	GND	T.M.D.S. Data0/5 シールド	
20	NC	未使用	
21	NC	未使用	
22	GND	T.M.D.S. Clock シールド	
23	RXC+	T.M.D.S. Clock+	
24	RXC-	T.M.D.S. Clock-	
C1	RIN	アナログ R	
C2	GIN	アナログ G	
C3	BIN	アナログ B	
C4	HSYNC	アナログ Hsync	
C5	GND	アナロググラウンド	

重 要

- ケーブルを接続してからパソコンや表示器 を立ち上げてください。動作不良の原因となりますので、通電中のケーブルの抜き差しはしないでください。
- シュナイダーエレクトリック製 DVI-D ケーブルを使用せず、自作のケーブル等を使用された場合にはノイズ等に対する動作の保証はできません。
- FP-DV01-100 は VM ユニットと PS-2000B または PL-3000B(リビジョン B 以上) を接続する場合のみ使用できません。
 - PS-2000B で FP-DV01-100 を使用する場合はPS-2000B 内部のディップスイッチ 4 を ON にしてください。(表示できる解像度は 1024 × 768 (XGA) のみとなります。) FP-DV01-50 を使用する場合は OFF にしてください。
 - PL-3000B で FP-DV01-100 を使用する場合はPL-3000B 内部のディップスイッチ 5 を●印側に設定してください。PL-3000B の解像度は表示器の最大表示解像度にあわせて変更することをお薦めします。FP-DV01-50 を使用する場合は●印の反対側に設定してください。

2.3 外觀圖と各部寸法

単位 :mm



第 3 章 取り付け

3.1 VM ユニットの取り付け



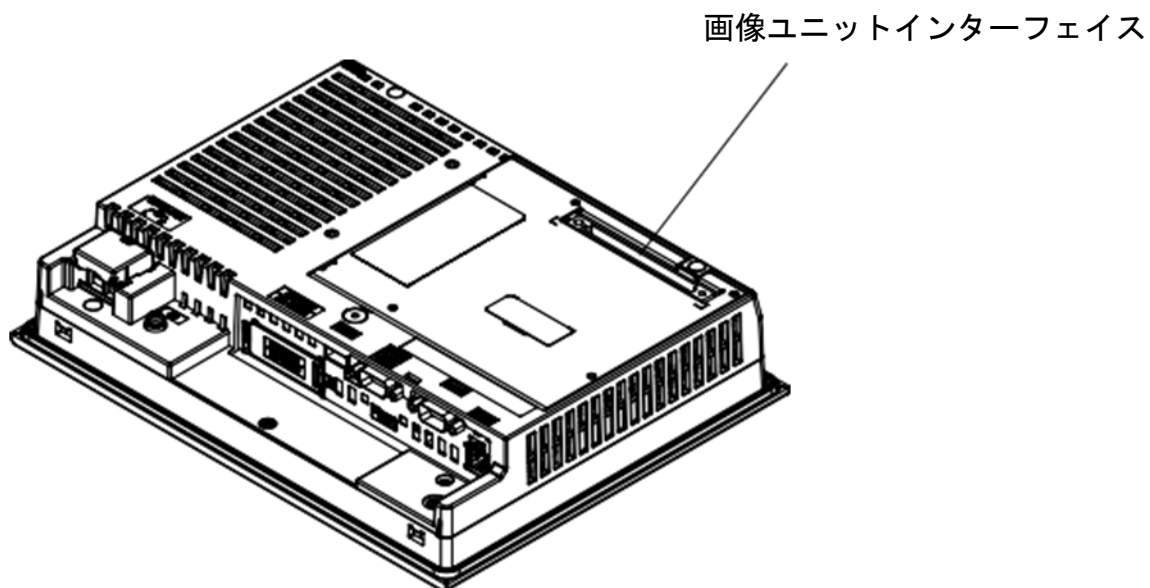
❗ 感電の恐れがありますので、取り付け前に必ず表示器に電源が供給されていないことを確認してください。

重要

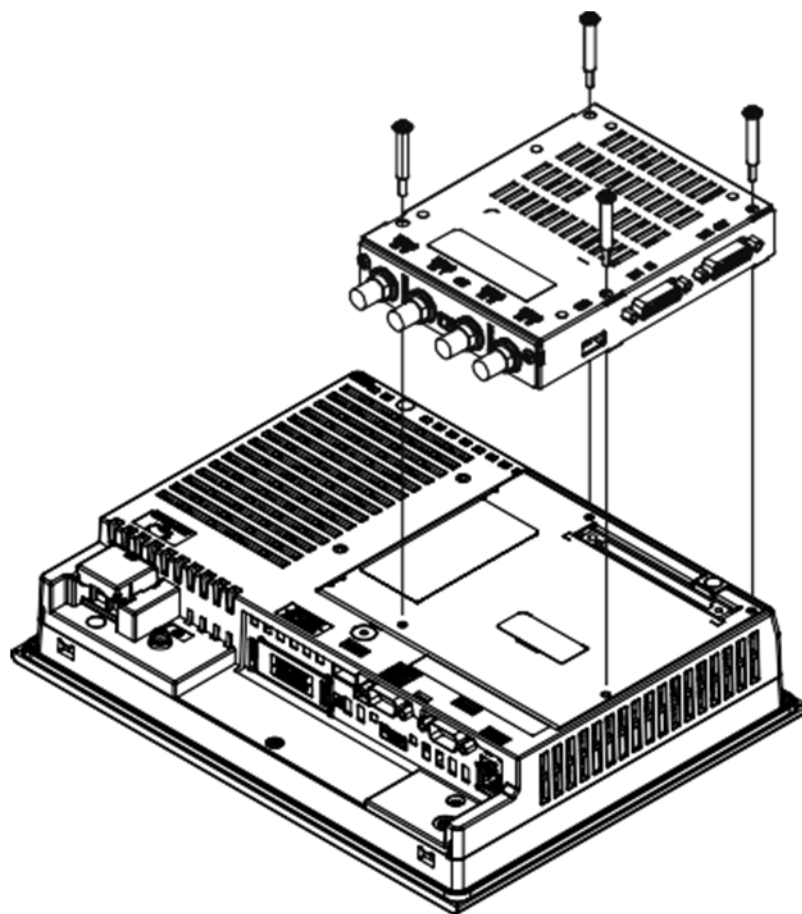
- AGP-35*0T に VM ユニットを装着すると、EXT1 に拡張ユニットを装着することができなくなります。

以下の図は GP-4521T への取り付け方法を示しています。

- (1) 表示器から電源ケーブルをはずし、表示面を下にして水平に置きます。
- (2) 表示器背面の画像ユニットインターフェイスに、VM ユニットの表示器接続コネクタを差し込みます。



- (3) VMユニットに付属のネジ（4個）で固定します。（締め付けトルク：
0.5 ~ 0.6N・m）



重要

- 取り付けネジの構造上、確実に固定してもネジ頭部と VM ユニットの間にすきまが開く可能性があります。強く締め付けるとネジ頭部を破損する恐れがありますので、適正な締め付けトルクで締め付けてください。

3.2 配線について

3.2.1 ビデオケーブルの接続

- (1) 表示器およびカメラに通電されていないことを確認します。
- (2) VIDEO IN に BNC ケーブルを接続します。BNC ケーブルのコネクタを回転させてロックしてください。

重要

- ケーブルを接続してからカメラや表示器を立ち上げてください。動作不要の原因となりますので、通電中のケーブルの抜き差しはしないでください。

3.2.2 DVI ケーブルの接続

- (1) 表示器およびパソコンに通電されていないことを確認します。
- (2) DVI IN または DVI OUT に DVI コネクタを接続します。コネクタはネジ止めして、しっかりと固定してください。

重要

- ケーブルを接続してからパソコンや表示器を立ち上げてください。動作不良の原因となりますので、通電中のケーブルの抜き差しはしないでください。
- DVI ケーブルはコネクタ厚が 16 mm 以内のものを使用してください。16 mm を超える場合は表示器と干渉するため接続できません。
- DVI ケーブルを接続する際は DVI IN および DVI OUT を確認し、正しく接続してください。