

納入仕様書

製品名称：三菱Qシリーズ接続ケーブル

製品型式：CA3-CBLQ-01

受領印欄

改訂履歴

VER	日付	担当	承認	内 容
1	2006/12/28	—	—	新規作成
2	2011/09/15	Okunaka	Inoue	4page 集合梱包のイメージを削除

目 次

1. 製品概要.....	4
2. 性能仕様.....	4
2.1 ケーブル構造表.....	4
2.2 ケーブル構造略図.....	4
3. 外観仕様.....	5
4. 梱包仕様.....	6
4.1 梱包内容.....	6
4.2 梱包.....	6
5. 使用上の注意事項.....	7

1. 製品概要

本製品は、三菱電機株製 MELSEC-Q シリーズ CPU に直結するケーブル (COM1 用) です。

品名	型式
三菱Qシリーズ接続ケーブル	CA3-CBLQ-01

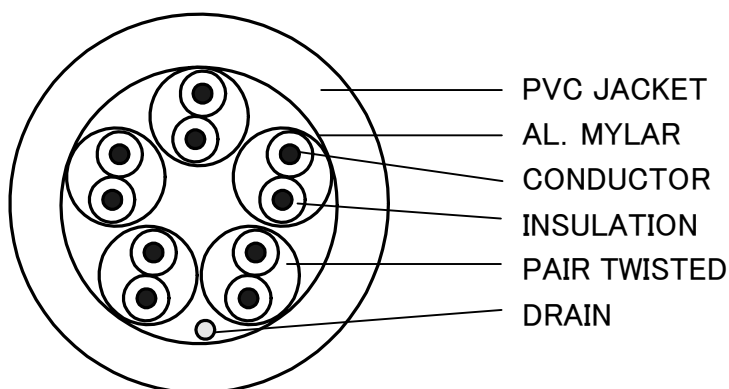
2. 性能仕様

2.1 ケーブル構造表

ITEM		SPECIFICATION
CONDUCTOR	AWG	28AWG
	MATERIAL	TINNED COPPER
	COND.SIZE	7/0.127±0.008mm
INSULATION	MIN.AVG.THICK	0.10mm
	MATERIAL	PP
	O.D	0.62±0.05mm
	NO.	SP
DRAIN	AWG	28AWG
	MATERIAL	TINNED COPPER
	SIZE	7/0.16±0.008mm × 1PC
Face Inside AL.MYLAR	COVERAGE	100%
	OVERLAP	25%MIN
JACKET	MIN.AVG.THICK	0.76mm
	MATERIAL	MATT PVC
	COLOUR	BLACK
	O.D	6.00±0.15mm

2.2 ケーブル構造略図

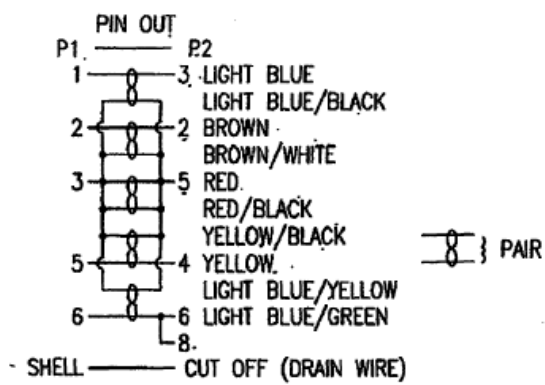
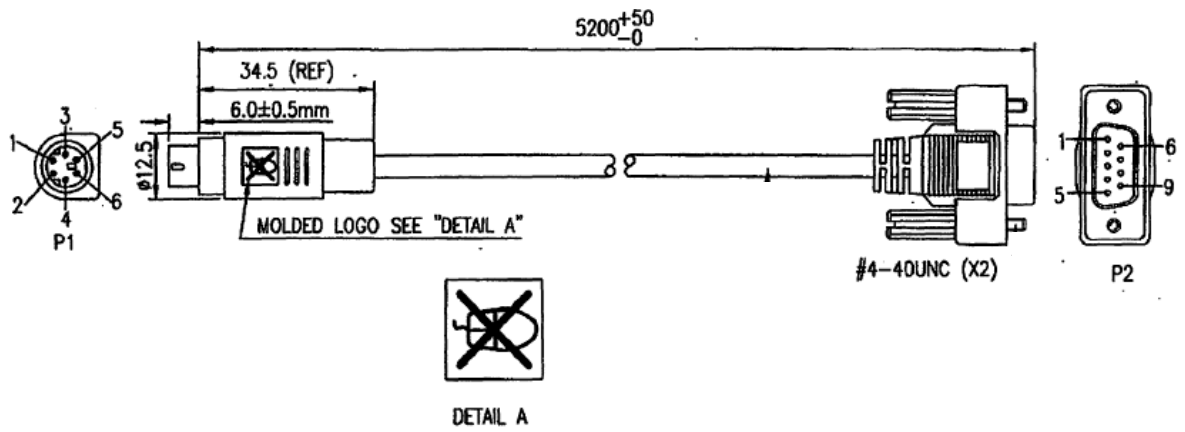
■ CONSTRUCTION D.W.G



■ COLOR CODE

1. Yellow * Yellow/Black
2. Red * Red/Black
3. Brown * Brown/White
4. Light Blue * Light Blue/Black
5. Light Blue/Green * Light Blue/Yellow

3. 外観仕様

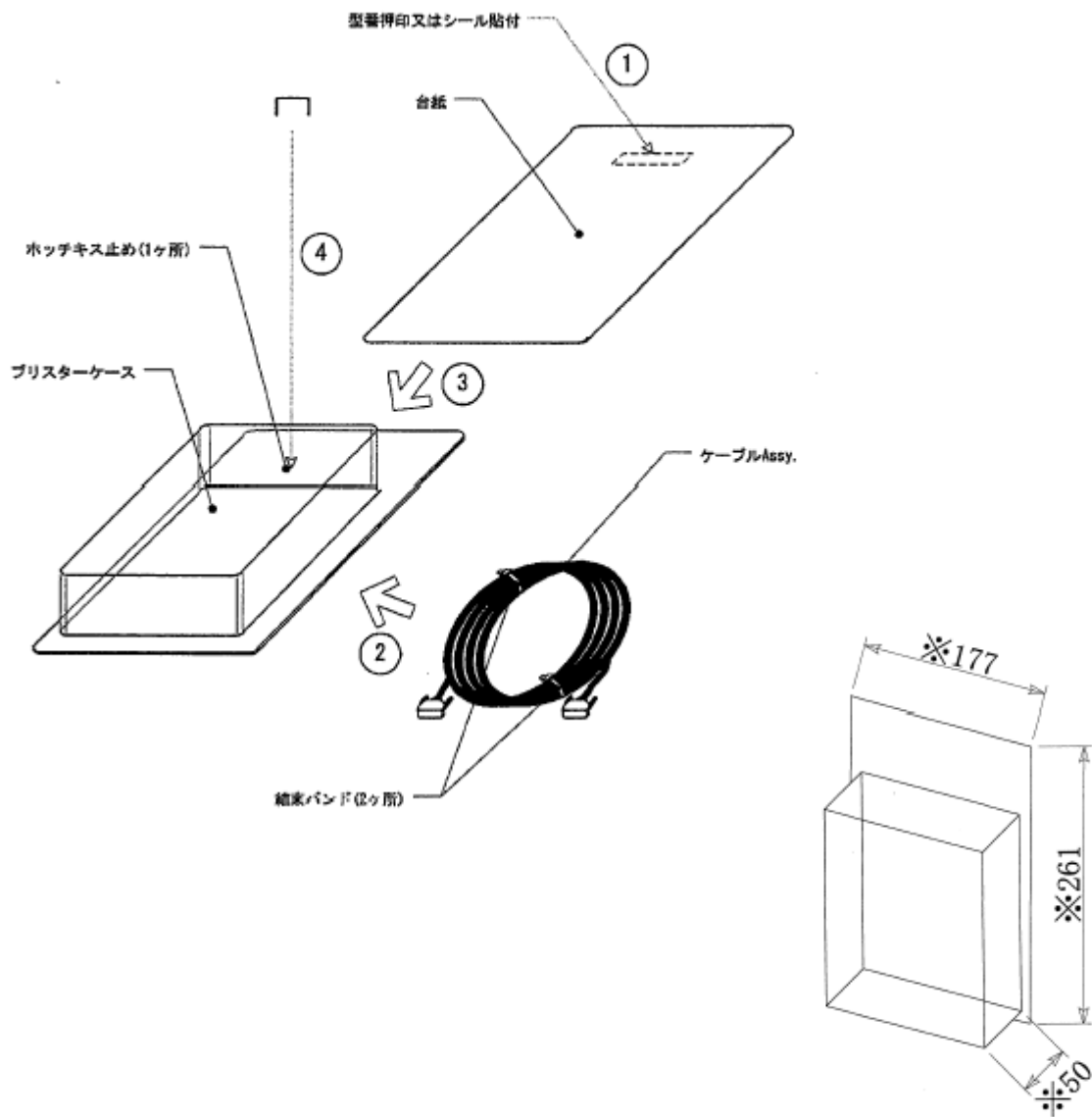


4. 梱包仕様

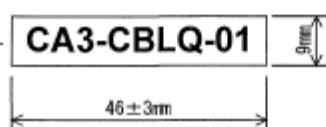
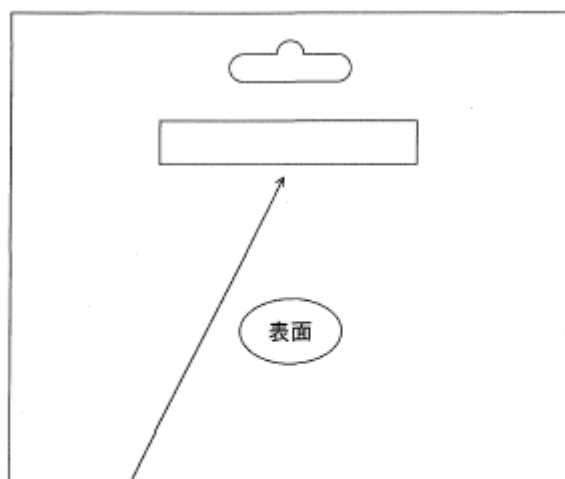
4.1 梱包内容

三菱Qシリーズ接続ケーブル 1本

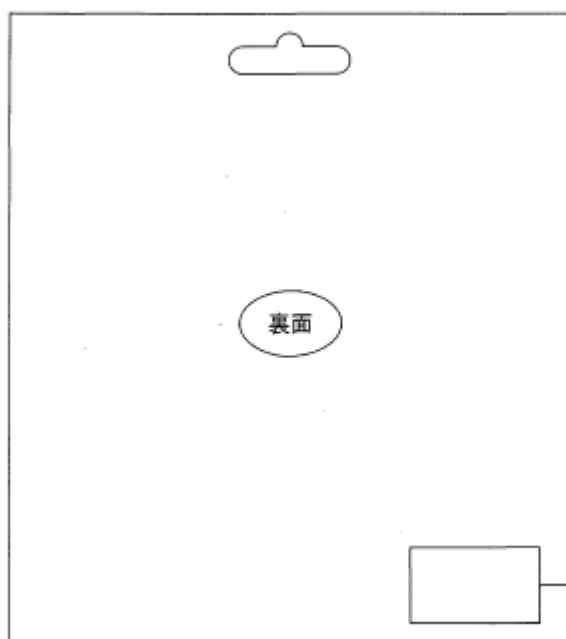
4.2 梱包



4.3 ラベル仕様



フォント : Arial (Bold)
サイズ : 18pt
シール色 : 白地、黒文字



指定されたバーコードを添付



5. 使用上の注意事項

<廃棄時の注意事項>

- ・ 製品を廃棄するときは、産業廃棄物として扱ってください。