

納入仕様書

製品名称 : RS232C/485 アイソレーションユニット

製品型式 : CA3-IS0232-01/CA3-IS0485-01

受領印欄

改訂履歴

VER	日付	作成	照査	承認	内 容
1	2006/12/21	Kitaguchi	Nakajima	Yamazaki	新規作成
2	2011/12/19	Kitaguchi	Nakagawa	Minai	<ul style="list-style-type: none">・ケーブル付き図面に変更・2線式マルテリンク不可を追加・入出力仕様追加・設置方法注意追記・設置ネジサイズ修正
3	2017/07/18	Sawazaki	Minai	Minai	<ul style="list-style-type: none">・グローバルコードについての説明追記
4	2017/08/29	Sawazaki	Minai	Minai	<ul style="list-style-type: none">・接続機種の追加に伴う変更
5	2018/02/16	Sawazaki	Minai	Minai	<ul style="list-style-type: none">・合併に伴う社名変更・ねじ穴の表記修正

RS-232C/485

アイソレーションユニット

本製品は、表示器のシリアルインターフェイスコネクタ (D-Sub9 ピン) に接続し、シリアルインターフェイス信号と表示器内部を電氣的に分離するためのユニットです。

対応機種の詳細については、各種表示器のハードウェアマニュアルでご確認ください。

以下の点に注意してください。

電気装置の設置、操作、サービス、および保守は有資格者のみが行うことができます。定められた範囲外の使用によって生じた結果については、シュナイダーエレクトリック社あるいは系列会社 (以下、シュナイダーエレクトリックと称します) は一切の責任を負いかねます。

安全に関する使用上の注意



警告

感電および爆発の危険性

- 本ユニットの取り付け時は感電の危険性がありますので、表示器に電源が供給されていないことを必ず確認して取り付けてください。
- 本ユニットは改造しないでください。火災、感電の恐れがあります。
- 可燃性ガスのあるところでは、使用しないでください。爆発の恐れがあります。
- 本ユニットに水や液状のものや金属が付着しないようにしてください。故障や感電の原因になります。

上記の指示に従わないと、死亡、重傷、または物的損害を負う可能性があります。



警告

装置の意図しない動作または制御不能

- 直射日光に当たる場所や高温の場所、ほこりの多い場所、振動の加わる場所での保管および使用は避けてください。
- 本ユニットは精密機器ですので、衝撃を与えないでください。
- 薬品が気化し、発散している空気や薬品が付着する場所での保管および使用は避けてください。

上記の指示に従わないと、死亡、重傷、または物的損害を負う可能性があります。

重要

- 製品を廃棄するときは、産業廃棄物として扱ってください。

梱包内容

- (1) アイソレーションユニット 1 体
RS-232C アイソレーションユニット (CA3-ISO232-01)
または
RS-485 アイソレーションユニット (CA3-ISO485-01)
- (2) 設置ネジ 2 本
- (3) 取扱説明書 (本書)

品質や梱包などには出荷に際し、万全を期しておりますが、万一破損や部品不足、その他お気付きの点がありましたら、直ちに弊社カスタマーケアセンターまでご連絡くださいますようお願いいたします。

グローバルコードについて

弊社製品すべてに全世界共通型式としてグローバルコードが設定されています。

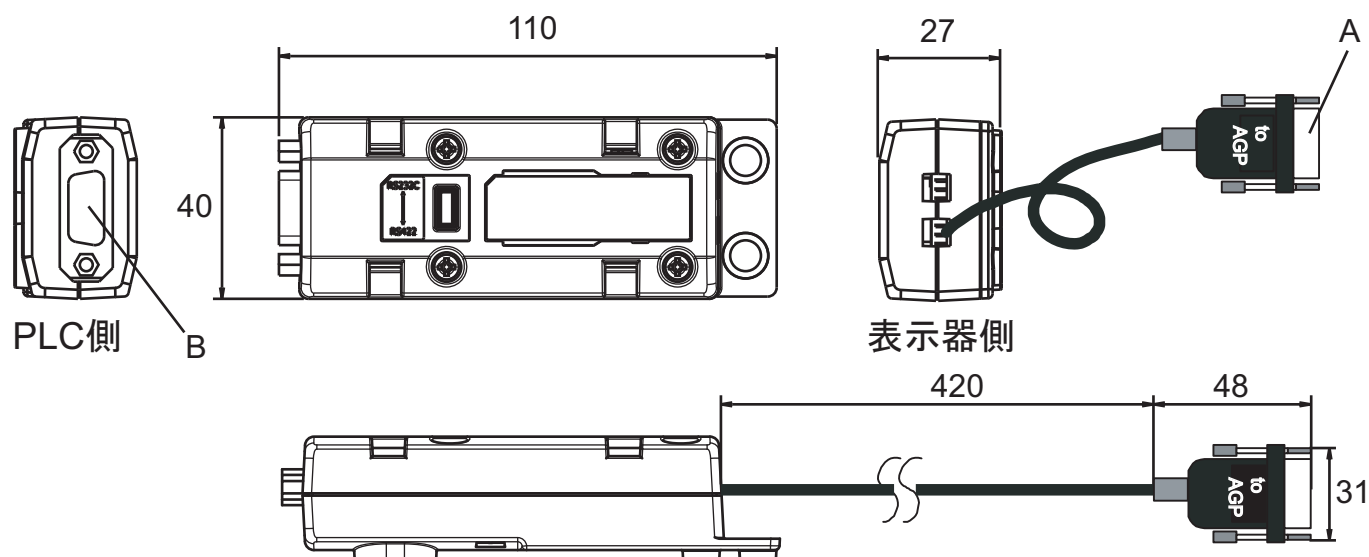
製品型式とグローバルコードの対比は下記 URL を参照してください。

<http://www.pro-face.com/trans/ja/manual/1003.html>



外觀寸法図

(単位 :mm)



			RS-232C アイソレーション ユニット	RS-485 アイソレーション ユニット
A	入力 (表示器側)	通信方式	RS-232C	RS-485
		インターフェイス	D-Sub 9 ピンソケット	D-Sub 9 ピンプラグ
B	出力 (PLC側)	通信方式	RS-232C / RS-422 (ディップスイッチによる切り 換え)	RS-485 / RS-422 (ディップスイッチによる切り 換え)
		インターフェイス	D-Sub 9 ピンプラグ	D-Sub 9 ピンソケット

一般仕様

■ 電氣的仕様

電 氣	定格電圧	DC5V (表示器から供給)
	消費電力	1.25W 以下
	絶縁耐力	AC1,000V 20mA 1 分間 (表示器装着時)
	絶縁抵抗	DC500V 10MΩ 以上 (表示器装着時)

■ 環境仕様

物理的環境	使用周囲温度	0 ~ +50 °C
	保存周囲温度	-20 ~ +60 °C
	使用 / 保存周囲湿度	10 ~ 90%RH(結露のないこと、湿球温度 39 °C 以下)
	じんあい	0.1 mg/m ³ 以下 (導電性塵埃のないこと)
	汚染度	汚染度 2
	腐食性ガス	腐食性ガスのないこと
	耐気圧 (使用高度)	800 ~ 1,114 hPa (海拔 2,000 m 以下)
機械的稼働条件	耐振動	JIS B 3502、IEC/EN 61131-2 準拠 5 ~ 9 Hz、片振幅 3.5 mm 9 ~ 150 Hz、定加速度 9.8 m/s ² XYZ 各方向 10 サイクル (100 分間)
	耐衝撃	JIS B 3502、IEC/EN 61131-2 準拠 (147 m/s ² 、XYZ 各方向各 3 回)
電氣的稼働条件	耐ノイズ	ノイズ電圧 : 1,000Vp-p パルス幅 : 1μs 立ち上り時間 : 1ns (ノイズシミュレータによる)
	耐静電気放電	接触放電法 : 6 kV (IEC/EN 61000-4-2 レベル 3)

■ 外観・構成仕様

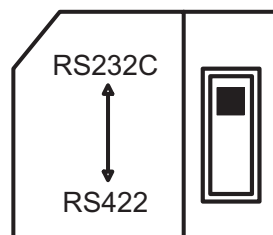
冷却方式	自然空冷
質量	170g 以下
外形寸法	W110 × H40 × D27 mm

シリアルインターフェイス仕様

■ RS-232C アイソレーションユニット

RS-232C/RS-422 シリアルインターフェイスです。

通信方式は、ユニット本体のディップスイッチで切り替えます。



重要

- ・ 表示器側の設定については「表示器側の設定」をご覧ください。

◆RS-232C

ピンコネクション	ピン番号	RS-232C		
		信号名	方向	内容
	1	CD	入力	キャリア検出
	2	RD(RXD)	入力	受信データ
	3	SD(TXD)	出力	送信データ
	4	ER(DTR)	出力	データ端末レディ
	5	SG	-	信号グランド
	6	DR(DSR)	入力	データセットレディ
	7	RS(RTS)	出力	送信要求
	8	CS(CTS)	入力	送信可
	9	NC	-	未接続
	Shell	FG	-	フレームグランド

◆RS-422

ピンコネクション	ピン番号	RS-422		
		信号名	方向	内容
	1	RDA	入力	受信データ A(+)
	2	RDB	入力	受信データ B(-)
	3	SDA	出力	送信データ A(+)
	4	ERA	出力	データ端末レディ A(+)
	5	SG	-	信号グランド
	6	CSB	入力	送信可 B(-)
	7	SDB	出力	送信データ B(-)
	8	CSA	入力	送信可 A(+)
	9	ERB	出力	データ端末レディ B(-)
	Shell	FG	-	フレームグランド

D-Sub9 ピンプラグタイプのコネクタです。

使用コネクタ : XM2C-0942-132L <オムロン(株)製>

推奨コネクタ : XM3D-0921 <オムロン(株)製>

推奨カバー : XM2S-0913 <オムロン(株)製>

ジャックスクリュー : XM2Z-0073 <オムロン(株)製>

嵌合固定金具は# 4-40(インチネジ)を使用します。

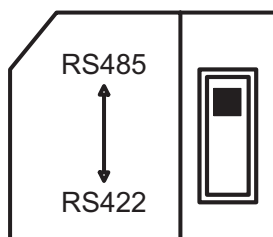
重要

- ・ RS-422/485 (2線式) 通信には対応していません。
- ・ シリアルマルチリンクには対応していません。

■ RS-485 アイソレーションユニット

RS-485/RS-422 シリアルインターフェイスです。

通信方式は、ユニット本体のディップスイッチで切り替えます。



重要

- ・ 表示器側の設定については「表示器側の設定」をご覧ください。
- ・ GP4000 シリーズには使用できません。

◆RS-485

ピンコネクション	ピン番号	RS-485		
		信号名	方向	内容
	1	TRMRX	-	ターミネーション (受信側 100Ω)
	2	RDA/SDA	-	-
	3		入出力	送受信データ A(+)
	4	NC	-	未接続
	5	SG	-	信号グランド
	6	VCC	-	+5V±5% 出力 0.05A ^{*1}
	7	RDB/SDB	-	-
	8		入出力	送受信データ B(-)
	9	TRMTX	-	ターミネーション (送信側 100Ω)
	Shell	FG	-	フレームグランド

*1 6 ピンの VCC 出力は過電流保護されていません。誤動作、故障の原因となりますので電流定格を守ってご使用ください。

◆RS-422

ピンコネクション	ピン番号	RS-422		
		信号名	方向	内容
	1	TRMRX	-	ターミネーション (受信側 100Ω)
	2	RDA	入力	受信データ A(+)
	3	SDA	出力	送信データ A(+)
	4	NC	-	未接続
	5	SG	-	信号グラウンド
	6	VCC	-	+5V±5% 出力 0.05A ^{*1}
	7	RDB	入力	受信データ B(-)
	8	SDB	出力	送信データ B(-)
	9	TRMTX	-	ターミネーション (送信側 100Ω)
	Shell	FG	-	フレームグラウンド

*1 6ピンのVCC出力は過電流保護されていません。誤動作、故障の原因となりますので電流定格を守ってご使用ください。

D-Sub9ピンソケットタイプのコネクタです。

使用コネクタ : XM3B-0942-132L <オムロン(株)製>

推奨コネクタ : XM3A-0921 <オムロン(株)製>

推奨カバー : XM2S-0913 <オムロン(株)製>

ジャックスクリュー : XM2Z-0073 <オムロン(株)製>

嵌合固定金具は# 4-40(インチネジ)を使用します。

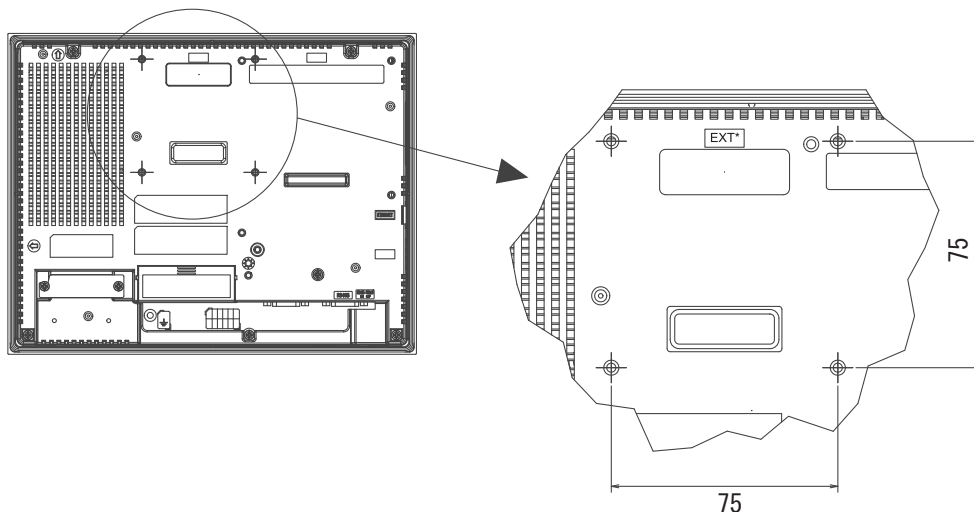
設置方法

MEMO

- GP-4200シリーズの場合はパネルに取り付けてご使用ください。

■ 表示器に直接取り付ける

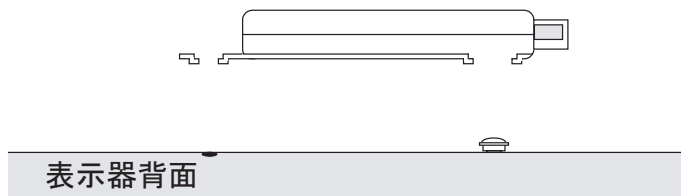
表示器の背面に本ユニットを取り付ける場合は、下記の図、4つのネジの位置のうち、2つを使用して表示器の背面に垂直または水平方向に配置し、設置ネジで取り付けます。表示器に別のユニットを取り付ける場合は本ユニットの取り付け方向が限定される場合があります。



1) 設置ネジ1つを表示器背面に取り付けます。適正締めつけトルクは0.5～0.6N・mです。



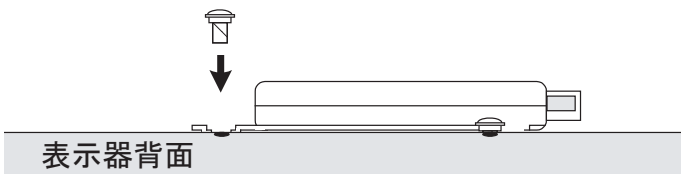
2) 本ユニットを設置します。



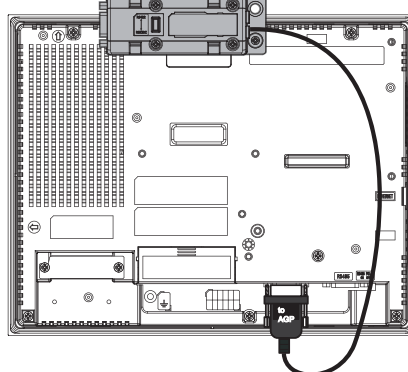
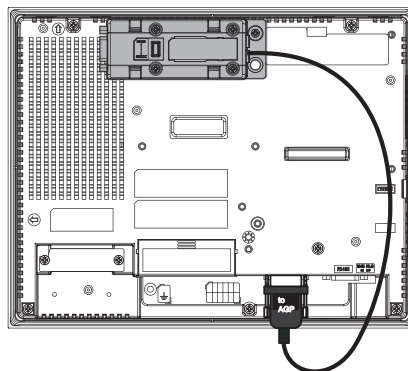
3) 手順1で取り付けした設置ネジに本ユニットがかかるように、矢印の方向へスライドさせます。



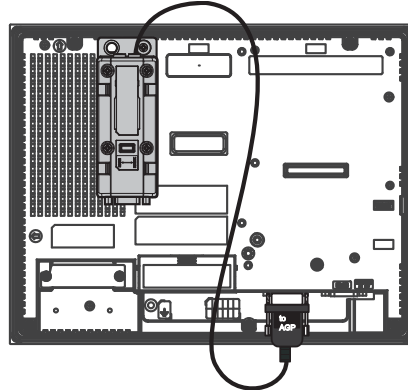
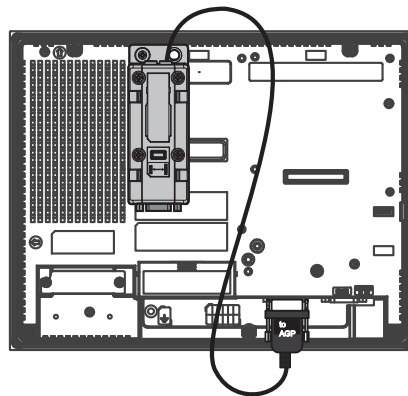
4) もう1つの設置ネジで本ユニットを固定します。適正締めつけトルクは0.5～0.6N・mです。



・ 本ユニットが表示器からはみ出さないように設置してください。

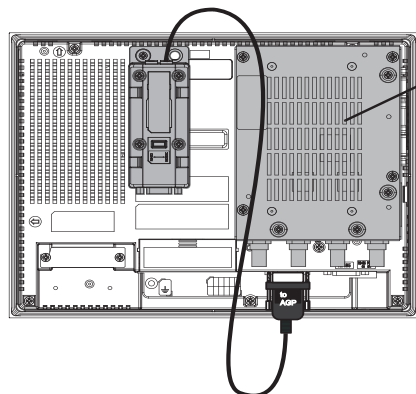


・ 本ユニットがスリットをふさがないように設置してください。



重要

- ・ 表示器に本ユニットを取り付ける場合は、設置場所に気をつけてください。
- ・ 必ず本ユニットを固定して設置してください。宙に浮いた状態を取り付けしないでください。
- ・ 配線には十分にご注意ください。コードが重複する場合ノイズを受ける可能性があります。
- ・ 表示器に拡張ユニットを取り付ける場合は、設置場所に気をつけてください。
- ・ 表示器に本ユニットと画像ユニットを同時に取り付け使用する場合は、下記の図の位置に本ユニットを取り付けてください。

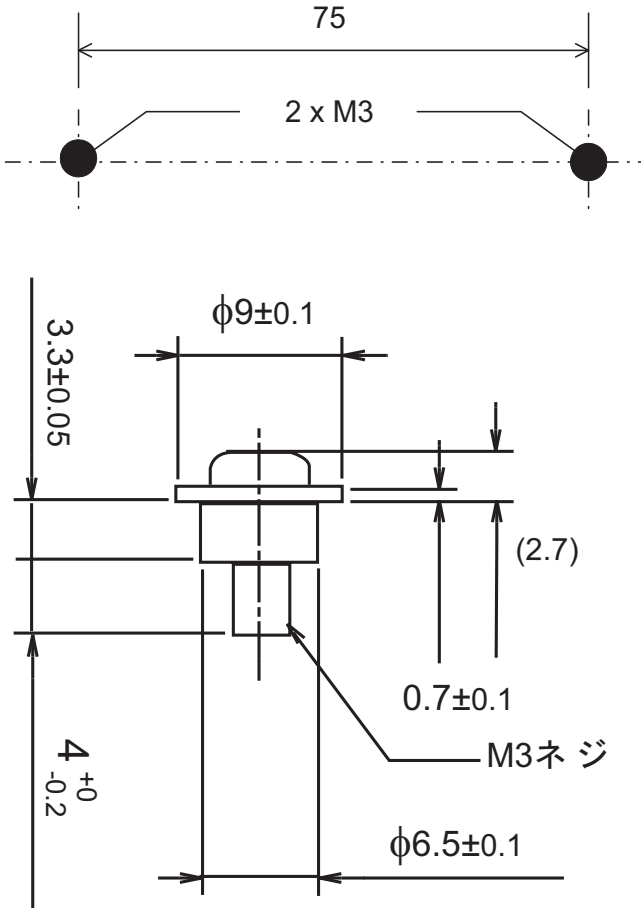


VMユニット
などの画像
ユニット

■ パネルに取り付ける

表示器本体以外のパネルに取り付ける場合は下記の寸法を参照して2点で取り付けください。また設置ネジに合うように以下のサイズを参照して穴をあけてください。取り付け方は「■表示器に直接取り付け」を参照してください。

(単位 :mm)



表示器側の設定

RS-232C アイソレーションユニットを接続する場合は、次の2点の設定をオフラインモード、または画面作成ソフトで設定します。

- ・表示器本体の通信方式を RS-232C に設定
- ・シリアルインターフェイスの9ピンを VCC に設定

オフラインモードで操作する場合は、[周辺機器設定]の[接続機器設定]で切り替えます。

画面作成ソフトでの操作については、機器接続マニュアルを参照してください。

CE マーキングについて

- ・ CA3-ISO232-01、CA3-ISO485-01 は EMC 指令に適合した CE マーキング製品です。EN55011 Class A、EN61000-6-2 に適合しています。

お問い合わせ

本製品でお困りのこと、ご質問など、いつでも解決のお手伝いをさせていただきます。弊社サポート専用サイトへアクセスしてください。

<http://www.pro-face.com/trans/ja/manual/1001.html>

お断り

本製品を使用したことによるお客様の損害その他の不利益、または第三者からのいかなる請求につきましても、当社はその責任を負いかねますのであらかじめご了承ください。

シュナイダーエレクトリックホールディングス株式会社

〒541-0041

大阪府大阪市中央区北浜 4-4-9

シュナイダーエレクトリック大阪ビルディング
URL : <http://www.proface.co.jp/>

本書の記載事項はお断りなく変更することがありますので、ご了承ください。