

Serie PS6000

Advanced y Standard Box/Model para Windows 10

Guía del usuario

PS6000-MM01-ES.07

11/2024

Información legal

La información proporcionada en este documento contiene descripciones generales, características técnicas o recomendaciones relacionadas con productos o soluciones.

Este documento no pretende sustituir a un estudio detallado o un plan de desarrollo o esquemático específico de operaciones o sitios. No debe usarse para determinar la adecuación o la fiabilidad de los productos o las soluciones para aplicaciones de usuario específicas. Es responsabilidad del usuario realizar o solicitar a un experto profesional (integrador, especificador, etc.) que realice análisis de riesgos, evaluación y pruebas adecuados y completos de los productos o las soluciones con respecto a la aplicación o el uso específicos de dichos productos o dichas soluciones.

La marca Pro-face y cualquier otra marca comercial de Schneider Electric SE y sus filiales mencionadas en este documento son propiedad de Schneider Electric SE o sus filiales. Todas las otras marcas pueden ser marcas comerciales de sus respectivos propietarios.

Este documento y su contenido están protegidos por las leyes de copyright aplicables, y se proporcionan exclusivamente a título informativo. Ninguna parte de este documento puede ser reproducida o transmitida de cualquier forma o por cualquier medio (electrónico, mecánico, fotocopia, grabación u otro), para ningún propósito, sin el permiso previo por escrito de Schneider Electric.

Schneider Electric no otorga ningún derecho o licencia para el uso comercial del documento o su contenido, excepto por una licencia no exclusiva y personal para consultarla "tal cual".

Schneider Electric se reserva el derecho de realizar cambios o actualizaciones con respecto a o en el contenido de este documento o con respecto a o en el formato de dicho documento en cualquier momento sin previo aviso.

En la medida permitida por la ley aplicable, Schneider Electric y sus filiales no asumen ninguna responsabilidad u obligación por cualquier error u omisión en el contenido informativo de este documento o por el uso no previsto o el mal uso del contenido de dicho documento.

Tabla de contenido

Información de seguridad	7
Acerca de este libro	8
Descripción general	14
Configuración del número de modelo	14
Nombres de los modelos	16
Contenido del paquete	16
Certificaciones y normas	18
Declaración sobre la interferencia radioeléctrica de la Comisión Federal de Comunicaciones (FCC, por sus siglas en inglés) - Para Estados Unidos	19
Instalación en lugares peligrosos - Para EE.UU y Canadá	20
Accesorios	23
Accesorios	23
Accesorios de mantenimiento	25
Identificación de piezas y funciones	26
Box Module	26
Advanced Box	26
Standard Box.....	28
Indicaciones del LED de Box Module	29
Módulo de visualización	30
12 pulgadas y 15 pulgadas	30
10 pulgadas Ancho, 12 pulgadas Ancho, 15 pulgadas Ancho, 19 pulgadas Ancho, 22 pulgadas Ancho	30
Indicaciones del LED del Display Module	30
Especificaciones	32
Especificaciones generales	32
Especificaciones eléctricas	32
Especificaciones ambientales	35
Especificaciones estructurales	39
Especificaciones funcionales	45
Especificaciones de rendimiento	45
Especificaciones del display.....	46
Panel táctil.....	47
Reloj	47
Especificaciones de la interfaz	48
Interfaces	48
Conexión de la interfaz	49
Interfaz en serie (COM en Box Module)	52
Dimensiones	54
Advanced Box	54
Dimensiones exteriores	54
Dimensiones exteriores con ranura PCI/PCle y kit de ventilador	55
Dimensiones con el adaptador de montaje vertical (Parte superior).....	56
Dimensiones con el adaptador de montaje vertical (Lateral)	57
Dimensiones con el adaptador de montaje en superficie plana/ pared	58

Standard Box	59
Dimensiones exteriores	59
Dimensiones con el adaptador de montaje vertical (Parte superior).....	59
Dimensiones con el adaptador de montaje vertical (Lateral)	60
Panel Type - Modelo Advanced.....	61
Modelo Advanced de 12 pulgadas	61
Modelo Advanced de 15 pulgadas	63
Modelo Advanced de 12 pulgadas Ancho.....	65
Modelo Advanced de 15 pulgadas Ancho.....	67
Modelo Advanced de 19 pulgadas Ancho.....	68
Modelo Advanced de 22 pulgadas Ancho.....	70
Panel Type - Modelo Standard	72
Modelo Standard de 12 pulgadas	72
Modelo Standard de 15 pulgadas	73
Modelo Standard de 10 pulgadas Ancho.....	73
Modelo Standard de 12 pulgadas Ancho.....	74
Modelo Standard de 15 pulgadas Ancho.....	75
Modelo Standard de 19 pulgadas Ancho.....	75
Modelo Standard de 22 pulgadas Ancho.....	76
Pieza de sujeción.....	76
Instalación y cableado	77
Requisitos de instalación	77
Instalación del Box Module	80
Introducción.....	80
Montaje en pared	81
Montaje plano	82
Montaje en la pared cuando se instala la ranura PCI/PCle	82
Montaje vertical.....	84
Instalación de Panel Type.....	86
Dimensiones del corte del panel.....	86
Procedimiento de instalación	87
Procedimiento de desmontaje	89
Cableado de la fuente de alimentación	91
Preparación del cable de alimentación de CC/CA	91
Conexión del cable de alimentación de CA.....	92
Conexión del cable de alimentación de CC	94
Precauciones de la fuente de alimentación.....	95
Puesta a tierra	97
Instalación del almacenamiento	98
Instalación de HDD/SSD.....	98
Instalación de M.2 SSD	101
Instalación de la ranura de expansión.....	106
Instalación de la tarjeta PCI/PCle	106
Instalación de la memoria	109
Instalación de DIMM.....	109
Instalación de la interfaz opcional.....	110
Procedimiento de instalación común.....	110
Antes de utilizar las opciones de la interfaz en serie.....	112
RS-232C aislada x 2.....	114
RS-232C x 4	116

RS-422/485 aislada x 2.....	117
Ethernet (GbE IEEE1588).....	123
Audio (Mic-IN, Line-IN, Line-OUT).....	124
EtherCAT (Controlador).....	125
WiFi/Bluetooth con antenas.....	131
Celular 4G.....	136
16DI/8DO.....	145
Abrazadera de cable USB Tipo A/Tipo C.....	154
Cubierta del puerto USB frontal.....	157
Kit del ventilador.....	158
Mantenimiento.....	161
Limpieza habitual.....	161
Puntos de comprobación periódica.....	161
Sustitución del módulo de visualización.....	162
Sustitución del filtro del ventilador.....	164
Sustitución de la junta de instalación.....	166
Sustitución de la batería y la retroiluminación.....	167
Servicio posventa.....	167
Ciberseguridad.....	168
Directrices de ciberseguridad.....	168
Ajustes de función del sistema.....	169
Características principales.....	169
En el primer inicio.....	169
Actualización de Windows.....	170
UEFI BIOS.....	170
Menú de configuración de UEFI BIOS.....	170
Cambio de contraseña de UEFI BIOS.....	171
Launcher.....	172
Iniciar el Launcher.....	172
Buzzer.....	173
Brightness.....	173
Calibration.....	174
Front USB.....	174
Write Filter.....	175
HORM.....	176
Shell.....	178
Power.....	178
System.....	179
Touch Mode.....	179
System Monitor.....	180
Window Locker.....	180
Cellular.....	181
Editar.....	181
RAID.....	182
Niveles de RAID.....	182
Flujo de trabajo de configuración de RAID.....	183
Cambio al modo RAID.....	183
Configuración de RAID con Intel® Optane™ Memory and Storage Management.....	186
Reconstrucción RAID con Intel® Optane™ Memory and Storage Management.....	188

Configuración de RAID con Intel® Rapid Storage Technology	190
Reconstrucción RAID con Intel® Rapid Storage Technology	192
Eliminación de la configuración de RAID	193
System Monitor.....	194
Ejecución del monitor del sistema.....	194
Actualización deNode.js y Node-RED	195
Cambiar derechos de acceso para los archivos relacionados con Node-RED	195
Edición y creación de tableros	195
API del monitor del sistema	195
TPM.....	195
Software de Trellix	196
Copia de seguridad del sistema	199
Recuperación del sistema	201
API	203

Información de seguridad

Información importante

Lea atentamente estas instrucciones y observe el equipo para familiarizarse con el dispositivo antes de instalarlo, utilizarlo, revisarlo o realizar su mantenimiento. Los mensajes especiales que se ofrecen a continuación pueden aparecer a lo largo de la documentación o en el equipo para advertir de peligros potenciales, o para ofrecer información que aclara o simplifica los distintos procedimientos.



La inclusión de este icono en una etiqueta "Peligro" o "Advertencia" indica que existe un riesgo de descarga eléctrica, que puede provocar lesiones si no se siguen las instrucciones.



Éste es el icono de alerta de seguridad. Se utiliza para advertir de posibles riesgos de lesiones. Observe todos los mensajes que siguen a este icono para evitar posibles lesiones o incluso la muerte.

⚠ PELIGRO
PELIGRO indica una situación de peligro que, si no se evita, provocará lesiones graves o incluso la muerte.
⚠ ADVERTENCIA
ADVERTENCIA indica una situación de peligro que, si no se evita, podría provocar lesiones graves o incluso la muerte.
⚠ ATENCIÓN
ATENCIÓN indica una situación peligrosa que, si no se evita, podría provocar lesiones leves o moderadas.
AVISO
AVISO indica una situación potencialmente peligrosa que, si no se evita, puede provocar daños en el equipo.

Tenga en cuenta

La instalación, manejo, puesta en servicio y mantenimiento de equipos eléctricos deberán ser realizados sólo por personal cualificado. Schneider Electric no se hace responsable de ninguna de las consecuencias del uso de este material.

Una persona cualificada es aquella que cuenta con capacidad y conocimientos relativos a la construcción, el funcionamiento y la instalación de equipos eléctricos, y que ha sido formada en materia de seguridad para reconocer y evitar los riesgos que conllevan tales equipos.

Acerca de este libro

Alcance del documento

Este manual describe la configuración y el uso de la Serie PS6000 Advanced y Standard Box/Window con Windows 10.

La Serie PS6000 está diseñada para funcionar en un ambiente industrial.

Nota de validez

Esta documentación es válida para la Serie PS6000 Advanced y Standard Box/Model con Windows 10.

Las características de los productos descritos en este documento tienen como objetivo coincidir con las características disponibles en www.pro-face.com. Como parte de nuestra estrategia corporativa para la mejora constante, es posible que revisemos el contenido con el tiempo a fin de mejorar la claridad y la precisión. Si ve una diferencia entre las características de este documento y las características de www.pro-face.com, tenga en cuenta que www.pro-face.com incluirá la información más reciente.

Marcas comerciales registradas

Microsoft® y Windows® son marcas comerciales registradas de Microsoft Corporation en Estados Unidos y/o en otros países.

Intel®, Core™ y Celeron® son marcas registradas de Intel Corporation.

QR Code es una marca comercial registrada de DENSO WAVE INCORPORATED en Japón y otros países.

Los nombres de producto utilizados en este manual pueden ser las marcas registradas de propiedad de los respectivos propietarios.

Idiomas disponibles de este documento

Este documento está disponible en los siguientes idiomas:

- Inglés (PS6000-MM01-EN)
- Francés (PS6000-MM01-FR)
- Alemán (PS6000-MM01-DE)
- Español (PS6000-MM01-ES)
- Italiano (PS6000-MM01-IT)
- Chino (PS6000-MM01-CS)
- Japonés (PS6000-MM01-JA)
- Coreano (PS6000-MM01-KO)

Documentos relacionados


Puede descargar los manuales relacionados con este producto, tal como el manual del software, de la página de descargas de Pro-face (www.pro-face.com/trans/en/manual/1085.html).

Información sobre terminología no inclusiva o insensible

Como empresa responsable e inclusiva, Schneider Electric actualiza constantemente sus comunicaciones y productos que contienen terminología no inclusiva o insensible. Sin embargo, a pesar de estos esfuerzos, nuestro contenido aún puede contener términos que algunos clientes consideren inapropiados.

Información relacionada con el producto

Si el equipo se usa de una manera que no haya sido especificada por el fabricante, la protección proporcionada por el equipo puede verse perjudicada.

 **PELIGRO**

PELIGRO DE DESCARGA ELÉCTRICA, EXPLOSIÓN O ARCO ELÉCTRICO

- Desconecte la alimentación del dispositivo antes de retirar cubiertas o elementos del sistema, y antes de instalar o quitar cualquier accesorio, hardware o cable.
- Desconecte el cable de alimentación de este producto y de la fuente de alimentación eléctrica antes de instalar o retirar el mismo.
- Asegúrese de siempre usar un dispositivo adecuadamente calificado para detectar la tensión a fin de confirmar que la alimentación está apagada cuándo y dónde se indique.
- Reemplace y sujete todas las cubiertas o los elementos del sistema antes de suministrar energía eléctrica a este producto.
- Use solamente la tensión especificada cuando utilice este producto. El modelo de CC está diseñado para usar 24 Vcc and el modelo de CA está diseñado para usar de 100 a 240 Vca. Compruebe siempre si el dispositivo recibe alimentación de CC o CA antes de aplicar energía eléctrica.
- Cuando use este producto en lugares peligrosos de Clase 1, División 2, Grupos A, B, C y D, instale este producto en un recinto que impida que el operador toque la parte trasera de este producto sin utilizar herramientas.

Si no se siguen estas instrucciones, se producirán lesiones graves o la muerte.

Los indicadores de alarma de nivel crítico y las funciones del sistema requieren hardware de protección redundante e independiente y/o enclavamientos mecánicos.

Espere diez segundos para reiniciar la máquina cuando la desactive y la active. Si reinicia este producto muy rápidamente, puede que no funcione correctamente.

En caso de que la pantalla no se pueda leer correctamente, por ejemplo si la retroiluminación no funciona, podría ser difícil o imposible identificar una función. Las funciones que pueden suponer un peligro si no se ejecutan inmediatamente, tal como un cierre de combustible, deben ser independientes de este producto. El diseño del sistema de control de la máquina debe tomar en cuenta la posibilidad de un fallo en la retroiluminación y que el operador no pueda controlar la máquina o que cometa errores al hacerlo.

▲ ADVERTENCIA

PÉRDIDA DE CONTROL

- El diseñador del esquema de control debe tener en cuenta los posibles modos de fallo de rutas de control y, para ciertas funciones de control críticas, proporcionar los medios para lograr un estado seguro durante y después de un fallo de ruta. Funciones de control críticas son, por ejemplo, una parada de emergencia y una parada de sobrerrecorrido, un corte de alimentación y un reinicio.
- Para las funciones críticas de control deben proporcionarse rutas de control separadas o redundantes.
- Las rutas de control del sistema pueden incluir enlaces de comunicación. Deben tenerse en cuenta las implicaciones de los retrasos de transmisión no esperados o los fallos en el enlace.
- Tenga en cuenta todas las normas para la prevención de accidentes y las directrices de seguridad locales.
- Cada implementación de este producto debe probarse de forma individual y exhaustiva para asegurarse de su correcto funcionamiento antes de entrar en servicio.
- El diseño del sistema de control de la máquina debe tomar en cuenta la posibilidad de que falle la retroiluminación por lo que el operario no podría controlar la máquina o cometería errores al hacerlo.

Si no se siguen estas instrucciones, pueden producirse lesiones graves, muerte o daños en el equipo.

Para obtener información adicional, consulte NEMA ICS 1.1 (última edición), "Safety Guidelines for the Application, Installation, and Maintenance of Solid State Control" (Directrices de seguridad para la aplicación, la instalación y el mantenimiento del control de estado estático) y NEMA ICS 7.1 (última edición), "Safety Standards for Construction and Guide for Selection, Installation and Operation of Adjustable-Speed Drive Systems" (Normas de seguridad para la construcción y guía para la selección, instalación y utilización de sistemas de unidades de velocidad ajustables) o su equivalente aplicable a la ubicación específica.

NOTA: Este producto es un dispositivo altamente configurable y no está basado en un sistema operativo de tiempo real. Los siguientes cambios en el software y en los ajustes deben ser considerados como nuevas implementaciones, tal y como se ha comentado en los mensajes de advertencia anteriores. Estos cambios pueden incluir:

- BIOS del sistema
- Sistema operativo
- Hardware instalado
- Software instalado

▲ ADVERTENCIA

FUNCIONAMIENTO INESPERADO DEL EQUIPO

- La aplicación de este producto requiere pericia en el diseño y la programación de los sistemas de control. Sólo las personas que tengan experiencia están autorizadas a programar, instalar, modificar y aplicar este producto.
- Siga todas las normas de seguridad aplicables y las regulaciones y directivas locales.

Si no se siguen estas instrucciones, pueden producirse lesiones graves, muerte o daños en el equipo.

▲ ADVERTENCIA

FUNCIONAMIENTO INESPERADO DEL EQUIPO

- No utilice este producto como el único medio de control para funciones de sistema críticas como el arranque o la parada del motor o el control de energía.
- No utilice este equipo como único dispositivo de notificación para alarmas de sucesos críticos, como el sobrecalentamiento o una sobrecarga del dispositivo.
- Sólo use el software proporcionado con este producto. Si utiliza otro software, compruebe su funcionamiento y seguridad antes de usarlo.

Si no se siguen estas instrucciones, pueden producirse lesiones graves, muerte o daños en el equipo.

Las siguientes características son específicas del panel LCD y se consideran normales:

- Es posible que la pantalla LCD muestre irregularidades en el brillo de algunas imágenes o que parezca diferente al verla desde fuera del ángulo de visión especificado. A los costados de las imágenes también pueden aparecer sombras ampliadas o acoplamientos.
- Los píxeles de la pantalla LCD pueden contener manchas blancas y negras y también es posible que parezca que la visualización en color ha cambiado.
- Cuando se producen vibraciones dentro de un rango de frecuencias específico y la aceleración de la vibración supera el nivel aceptable, es posible que la pantalla LCD se vuelva parcialmente blanca. Esto se soluciona un vez que se termina la vibración.
- Cuando una misma imagen se muestra en la pantalla durante un periodo largo, es posible que, al cambiar a otra, siga viéndose la imagen anterior.
- El brillo de la pantalla puede reducirse cuando se utiliza por un largo periodo de tiempo en entornos llenos de gas inerte. Para prevenir el deterioro del brillo de la pantalla, ventile regularmente la pantalla. Para obtener más información, comuníquese con el servicio de atención al cliente.
<https://www.pro-face.com/trans/en/manual/1015.html>

AVISO

REDUCCIÓN DE LA VIDA ÚTIL DEL PANEL

Cambie de forma periódica la imagen de la pantalla y no muestre la misma imagen durante un periodo largo.

Si no se siguen estas instrucciones, pueden producirse daños en el equipo.

▲ ADVERTENCIA

GRAVES LESIONES OCULARES Y CUTÁNEAS

El líquido en el panel LCD es irritante:

- Evite el contacto directo entre la piel y el líquido.
- Póngase guantes cuando manipule una unidad dañada o que presente filtraciones.
- No utilice objetos ni herramientas afilados cerca del panel LCD.
- Manipule con cuidado el panel LCD para evitar pinchazos, estallidos o grietas en el material del panel.
- Si se daña el panel y el líquido entra en contacto con su piel, aclare inmediatamente el área con agua del grifo durante al menos 15 minutos. Si le entra líquido en los ojos, aclárelos inmediatamente con agua del grifo durante al menos 15 minutos y consulte a un médico.

Si no se siguen estas instrucciones, pueden producirse lesiones graves, muerte o daños en el equipo.

Precauciones al utilizar modelos con un panel táctil capacitivo proyectado

Es posible que los modelos con un panel táctil capacitivo proyectado funcionen de manera anormal si la superficie de la pantalla está húmeda.

▲ ADVERTENCIA

PÉRDIDA DE CONTROL

- No toque el área del panel táctil durante el inicio del sistema operativo.
- No use el equipo si la superficie del panel táctil está húmeda.
- Si la superficie del panel táctil está húmeda, quite el agua sobrante con un paño suave antes de usarla.

Si no se siguen estas instrucciones, pueden producirse lesiones graves, muerte o daños en el equipo.

NOTA:

- Si **Touch Mode** se ha establecido en **Water detection mode**, cuando se produce un contacto anormal (como el agua), la función táctil queda desactivada durante unos segundos para evitar un contacto accidental. El funcionamiento táctil normal se recupera unos segundos después de que se elimine la condición del contacto anormal. Para obtener información sobre el Modo táctil, consulte **Touch Mode**.
- No toque el área táctil del panel mientras se enciende el sistema y se comprueban los valores iniciales del panel.

AVISO

DAÑOS MATERIALES

- No presione la pantalla de este producto con fuerza excesiva o con un objeto duro, ya que podría dañar la pantalla.
- Tampoco presione el panel táctil con un objeto punzante (p. ej. la punta de un portaminas o un destornillador), ya que puede dañar el panel táctil.
- Maneje este producto con cuidado para evitar pinchazos, estallidos o grietas en el material del panel.

Si no se siguen estas instrucciones, pueden producirse daños en el equipo.

Comparado con la película resistiva analógica convencional, los paneles táctiles capacitivos proyectados tienen mayor transmitancia y un funcionamiento táctil más ligero, y además admiten la función multitáctil. Dado que se puede detectar

cambios leves en la capacidad, los paneles táctiles capacitivos proyectados son susceptibles al ruido ambiental.

Si bien nuestros productos han sido optimizados para el ruido ambiental industrial y cumplen con el marcado CE, nuestros productos no pueden admitir todo ruido ambiental.

Tenga en cuenta lo siguiente en el entorno de instalación para evitar un error en la función táctil.

Ejemplo:

Para reducir la tensión de ruido del recinto del equipo que alberga este producto:

- Implemente contramedidas de ruido en el equipo. Por ejemplo, instale un filtro de ruido en el inversor, servoamplificador, u otro equipo. Consulte el manual de instrucciones del fabricante.
- Conecte un filtro de ruido con hilo de tierra a la conexión FG del equipo.
- Conecte el recinto para el equipo al edificio. Por ejemplo, conéctelo a los refuerzos de hormigón o acero del edificio.

NOTA: Si hay mucho ruido ambiental, la respuesta táctil se puede ralentizar ya que el filtro de ruido del controlador del panel táctil debe ejecutarse.

Descripción general

Contenido de este capítulo

Configuración del número de modelo.....	14
Nombres de los modelos	16
Contenido del paquete.....	16
Certificaciones y normas.....	18
Declaración sobre la interferencia radioeléctrica de la Comisión Federal de Comunicaciones (FCC, por sus siglas en inglés) - Para Estados Unidos.....	19
Instalación en lugares peligrosos - Para EE.UU y Canadá	20

Configuración del número de modelo

A continuación se describe la configuración de los números de modelo.

Dígito	Categoría	Número	Descripción
1-5	(Prefijo)	PFXP6	
6	CPU (Unidad base)	7	Core i7 (Advanced Box)
		5	Core i5 (Advanced Box)
		C	Celeron (Advanced Box)
		3	Core i3 (Standard Box)
7	Módulo de visualización	B	Ninguno (Box Module)
		6	12 pulgadas
		7	15 pulgadas
		D	10 pulgadas Ancho*1
		E	12 pulgadas Ancho
		F	15 pulgadas Ancho
		G	19 pulgadas Ancho
		A	22 pulgadas Ancho
8	Fuente de alimentación	D	24 Vcc para Advanced Box
		A	100-240 Vca para Advanced Box
		1	24 Vcc para Standard Box
		2	100-240 Vca para Standard Box
9	Ranuras	0	Ninguno
		M	PCI x 1 + PCIe x 1
		E	PCIe x 2
		P	PCI x 2
10	Ventilador	N	Ninguno
		F	Con el kit del ventilador
11	Almacenamiento principal	0	Ninguno
		1	M.2 SSD 128 GB (Rendimiento estándar)
		2	M.2 SSD 128 GB (Alto rendimiento)
		3	M.2 SSD 256 GB (Alto rendimiento)
		4	M.2 SSD 512 GB (Alto rendimiento)
		5	SSD 128 GB (Alto rendimiento)
		6	SSD 256 GB (Alto rendimiento)

Digito	Categoría	Número	Descripción
		7	SSD 512 GB (Alto rendimiento)
		8	HDD 1 TB
12	Almacenamiento secundario	0	Ninguno
		5	SSD 128 GB (Alto rendimiento)
		6	SSD 256 GB (Alto rendimiento)
		7	SSD 512 GB (Alto rendimiento)
		8	HDD 1 TB
13	Memoria	4	DIMM 4 GB (4 GB x 1) (Sólo Celeron)
		8	DIMM 8 GB (4 GB x 2)
		A	DIMM 16 GB (8 GB x 2)
		B	DIMM 32 GB (16 GB x 2) (sólo i7, i5 y i3)
14	Opciones	N	Ninguno
		B	RS-232C aislada x 2 ²
		C	RS-232C x 4
		D	RS-422/485 aislada x 2 ²
		E	Ethernet (GbE IEEE1588) x 1
		F	Audio (Mic-IN, Line-IN, Line-OUT)
		G	EtherCAT (Controlador)
15	Sistema operativo	N	Ninguno
		7	Windows® 10 IoT Enterprise 2019 LTSC (64 bit) para Core i7
		8	Windows® 10 IoT Enterprise 2019 LTSC (64 bit) para Core i7 con USB de recuperación
		3	Windows® 10 IoT Enterprise 2019 LTSC (64 bit) para Core i3/i5
		4	Windows® 10 IoT Enterprise 2019 LTSC (64 bit) para Core i3/i5 con USB de recuperación
		C	Windows® 10 IoT Enterprise 2019 LTSC (64 bit) para Celeron
		D	Windows® 10 IoT Enterprise 2019 LTSC (64 bit) para Celeron con USB de recuperación
		G	Windows® 10 IoT Enterprise 2021 LTSC (64 bit) para Core i7
		H	Windows® 10 IoT Enterprise 2021 LTSC (64 bit) para Core i7 con USB de recuperación
		E	Windows® 10 IoT Enterprise 2021 LTSC (64 bit) para Core i3/i5
		F	Windows® 10 IoT Enterprise 2021 LTSC (64 bit) para Core i3/i5 con USB de recuperación
		J	Windows® 10 IoT Enterprise 2021 LTSC (64 bit) para Celeron
		K	Windows® 10 IoT Enterprise 2021 LTSC (64 bit) para Celeron con USB de recuperación
16	Software	N	Ninguno
		B	Clave de licencia de BLUE
		R	Clave de licencia de Pro-face Remote HMI Server
		Q	Clave de licencia de BLUE Open Studio Runtime 500

Dígito	Categoría	Número	Descripción
		C	Clave de licencia de BLUE Open Studio Runtime 1.5 K
		D	Clave de licencia de BLUE Open Studio Runtime 4 K
		F	Clave de licencia de BLUE Open Studio Runtime 32 K
		E	Clave de licencia de BLUE Open Studio Runtime 64 K
		G	Clave de licencia de WinGP
		A	AVEVA System Platform
17	Servicio de preparación de kits	0	Ninguno
		P	Servicio de preinstalación de software
18	(Reservado)	0	Ninguno

*1 No compatible con Advanced Box.

*2 Cuando utilice Box Module por sí solo, tenga cuidado al montarlo en el panel. Consulte [Instalación del Box Module](#) y [Instalación de la interfaz opcional](#).

NOTA: Es imprescindible respetar todas las instrucciones y medidas de seguridad que aplican al producto.

Nombres de los modelos

Se refiere al Box Module y Panel Type de la siguiente manera:

Panel Type es un modelo todo en uno en el cual el Box Module y Display Module ya están conectados.

	Box Module	Panel Type
Core i7	Advanced Box	Modelo Advanced de ●● pulgadas/●● pulgadas Ancho
Core i5		
Celeron		
Core i3	Standard Box	Modelo Standard de ●● pulgadas/●● pulgadas Ancho

Código global

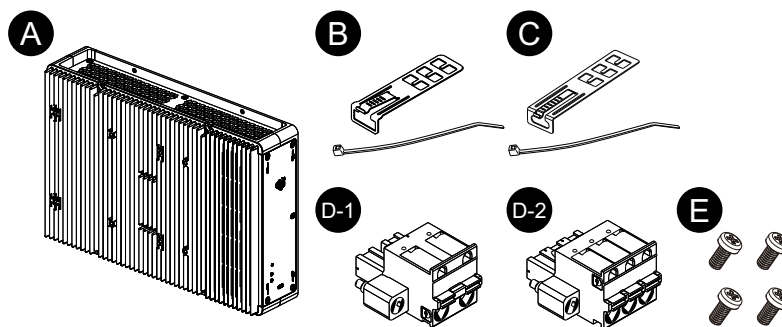
A cada producto de Pro-face se le asigna un código global como número de modelo universal. Para obtener más información sobre los modelos de los productos y sus códigos globales correspondientes, consulte el siguiente URL: <https://www.pro-face.com/trans/en/manual/1003.html>

Contenido del paquete

Este panel ha sido embalado cuidadosamente, prestando especial atención a la calidad. No obstante, si descubriese que falta algún elemento o que hay alguno dañado, comuníquese inmediatamente con el servicio de atención al cliente.

Box Module

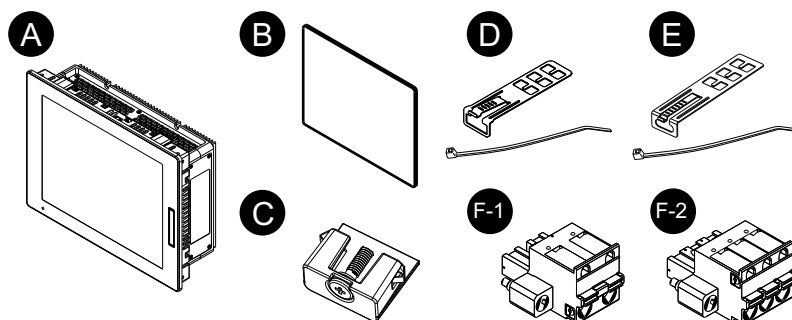
Compruebe que todos los artículos indicados aquí estén incluidos en el paquete:



- A. Serie PS6000 Box Module x 1
- B. Abrazadera del cable USB (Tipo A) x 4 juegos (4 pinzas y 4 bridas)
- C. Abrazadera del cable USB (Tipo C) x 1 juego (una pinza y una brida)
- D. Conector de alimentación x 1 (D-1 para CA, D-2 para CC)
- E. Tornillos M4 x 4 (para instalar el módulo de visualización)
- F. Información sobre las advertencias y precauciones x 1

Panel Type

Compruebe que todos los artículos indicados aquí estén incluidos en el paquete:

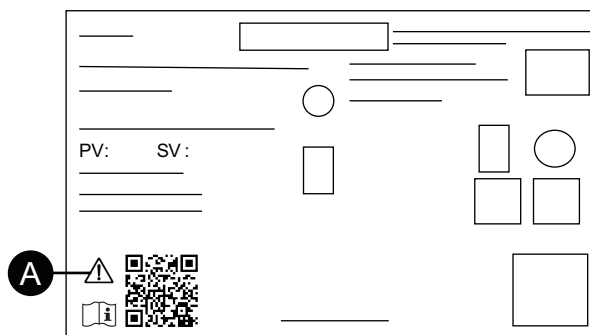


- A. Serie PS6000 Panel Type x 1
- B. Junta de instalación (unida a este producto) x 1
- C. Piezas de sujeción (para instalar en in panel):
 - 4 piezas (para modelos de 12 pulgadas, 10 pulgadas Ancho y 12 pulgadas Ancho)
 - 8 piezas (para modelos de 15 pulgadas, 15 pulgadas Ancho, 19 pulgadas Ancho y 22 pulgadas Ancho)
- D. Abrazadera del cable USB (Tipo A) x 4 juegos (4 pinzas y 4 bridas)
- E. Abrazadera del cable USB (Tipo C) x 1 juego (una pinza y una brida)
- F. Conector de alimentación x 1 (F-1 para CA, F-2 para CC)
- G. Información sobre las advertencias y precauciones x 1

Revisión del producto y código QR

Se puede identificar la versión del producto (PV) y la versión del software (SV) en la etiqueta del producto.

También puede comprobar el contenido de este manual utilizando el código QR en la etiqueta del producto. Verifique la ubicación del código QR a continuación y consulte el manual.



- A. Este símbolo indica que puede consultar este manual usando el código QR y que debe usar cable de cobre clasificado para 75 °C (167 °F). Consulte Cableado de la fuente de alimentación.

Certificaciones y normas

Las certificaciones y normas que se muestran a continuación pueden incluir aquellas que aún no se han obtenido. Revise el marcado del producto y el siguiente URL para ver el estado de adquisición más reciente.

<https://www.pro-face.com/trans/en/manual/1002.html>

Certificaciones de agencias

Todos los modelos

- Underwriters Laboratories Inc., UL 61010-2-201 y CSA C22.2 N°61010-2-201, para Equipos de Control Industriales utilizados en Instalaciones Normales
- Underwriters Laboratories Inc., UL 121201 y CSA C22.2 N 213, Equipos de Control Industriales utilizados en Lugares Peligrosos (Clasificados) de Clase I, División 2
- Certificación EAC (Rusia, Bielorrusia, Kazajistán)

Solamente para los modelos de CC

- IECEx / ATEX para utilizar en la zona 2 gas / zona 22 polvo
- DNV*1

*1 Ninguno de los modelos con HDD, kit de ventilador (FAN), EtherCAT, o modelos de 22 pulgadas Ancho con ranura PCI/PCle está certificado por DNV.

Normas de conformidad

Europa:

CE

- Directiva 2014/35/EU (Baja tensión)
- Directiva 2014/30/EU (EMC)
- Directiva 2014/34/EU (ATEX)

UKCA

- Reglamento SI 2016 N.º 1101
- Reglamento SI 2016 N.º 1091

- Reglamento SI 2016 N.º 1107

Australia:

- RCM

Corea:

- KC

Sustancias peligrosas

Este producto está diseñado para cumplir con las siguientes normas ambientales, aunque no entre directamente en el ámbito de dicha norma:

- RoHS, Directivas 2011/65/EU y 2015/863/EU
- RoHS China, Norma GB/T 26572
- Reglamento REACH EC 1907/2006

Fin de vida (WEEE)

Este producto contiene placas electrónicas. Debe eliminarse por las vías de tratamiento específicas. Este producto contiene pilas y/o baterías de almacenamiento, las cuales deben recolectarse y procesarse por separado una vez agotadas y al final de la vida útil del producto (Directiva 2012/19/EU del Parlamento Europeo)

Consulte [Mantenimiento](#) cuando retire las celdas y baterías del producto. Estas baterías no contienen un porcentaje en peso de metales pesados superior al umbral notificado por el Reglamento Europeo de Baterías 2023/1542.

Marcas KC

기종별	사용자안내문
A급 기기 (업무용 방송통신기자재)	이 기기는 업무용(A급) 전자파적합기기로서 판매자 또는 사용자는 이 점을 주의하시기 바라며, 가정외의 지역에서 사용하는 것을 목적으로 합니다.

Declaración sobre la interferencia radioeléctrica de la Comisión Federal de Comunicaciones (FCC, por sus siglas en inglés) - Para Estados Unidos

Información sobre interferencias de radiofrecuencia de la FCC

Este equipo se ha sometido a pruebas y cumple con los límites establecidos por la Comisión Federal de Comunicaciones (FCC) para un dispositivo digital de Clase A, de conformidad con el Apartado 15 de los reglamentos de la FCC. Estos límites están diseñados para ofrecer una protección razonable contra interferencias perjudiciales en un entorno comercial, industrial o empresarial. Este producto genera, utiliza y puede emitir energía de radiofrecuencia. Si no se instala y se utiliza de acuerdo con las instrucciones, puede provocar o sufrir interferencias con las radiocomunicaciones. Con el fin de minimizar las

posibilidades de interferencia electromagnética en la aplicación, debe observar las dos siguientes reglas:

- Coloque y utilice este producto de manera que no emita la energía electromagnética suficiente para provocar interferencias en dispositivos cercanos.
- Instale y pruebe este producto para asegurar que la energía electromagnética generada por los dispositivos cercanos no interfiera con el funcionamiento de este producto.

▲ ADVERTENCIA

INTERFERENCIAS ELECTROMAGNÉTICAS / RADIOELÉCTRICAS, FUNCIONAMIENTO INESPERADO DEL EQUIPO

Compruebe si hay interferencias electromagnéticas y de radio. Si se detectan interferencias, tome las siguientes medidas.

- Aumente la distancia entre este y el equipo que causa las interferencias.
- Reoriente este producto y el equipo que causa las interferencias.
- Modifique el tendido de las líneas de comunicación y alimentación que van a este producto y al equipo que causa las interferencias.
- Conecte este producto y el equipo que causa las interferencias a alimentaciones eléctricas distintas.
- Utilice siempre cables apantallados cuando conecte este producto a un dispositivo periférico o a otro ordenador.

Si no se siguen estas instrucciones, pueden producirse lesiones graves, muerte o daños en el equipo.

Cualquier cambio o modificación realizado en el equipo sin la aprobación expresa de la parte responsable del cumplimiento de las reglas de conformidad puede anular el derecho del usuario a trabajar con este producto.

Instalación en lugares peligrosos - Para EE.UU y Canadá

Aspectos generales

Este producto es adecuado para su uso en lugares peligrosos de Clase I, División 2, Grupos A, B, C y D o en lugares no peligrosos. Antes de instalar o utilizar este producto, compruebe que la certificación de Lugar Peligroso aparece en la etiqueta del producto.

NOTA: Algunos productos aún no están clasificados para utilizarlos en ubicaciones peligrosas. Utilice siempre el producto conforme a su etiqueta y a este manual.

⚡⚠ PELIGRO**PELIGRO DE DESCARGA ELÉCTRICA, EXPLOSIÓN O ARCO ELÉCTRICO**

- Desconecte la alimentación del dispositivo antes de retirar cubiertas o elementos del sistema, y antes de instalar o quitar cualquier accesorio, hardware o cable.
- Desconecte el cable de alimentación de este producto y de la fuente de alimentación eléctrica antes de instalar o retirar el mismo.
- Asegúrese de siempre usar un dispositivo adecuadamente calificado para detectar la tensión a fin de confirmar que la alimentación está apagada cuándo y dónde se indique.
- Reemplace y sujete todas las cubiertas o los elementos del sistema antes de suministrar energía eléctrica a este producto.
- Use solamente la tensión especificada cuando utilice este producto. El modelo de CC está diseñado para usar 24 Vcc and el modelo de CA está diseñado para usar de 100 a 240 Vca. Compruebe siempre si el dispositivo recibe alimentación de CC o CA antes de aplicar energía eléctrica.

Si no se siguen estas instrucciones, se producirán lesiones graves o la muerte.

⚠ ADVERTENCIA**PELIGRO DE EXPLOSIÓN**

- No utilice este producto en entornos peligrosos o en lugares distintos a la Clase I, División 2, Grupos A, B, C y D.
- Si sustituye cualquiera de los componentes, puede anular la conformidad con la Clase I, División 2.
- Confirme siempre que su dispositivo se adecua a la norma UL 121201 o CSA C22.2 N.º 213 para lugares peligrosos, antes de instalarlo o utilizarlo en un lugar peligroso.
- Para aplicar o cortar la alimentación de este producto instalado en un lugar peligroso de Clase I, División 2, debe: A) utilizar un conmutador situado fuera del entorno peligroso o B) utilizar un conmutador certificado para el funcionamiento de Clase I, División 1 dentro de la zona peligrosa.
- No conecte ni desconecte el equipo a menos que haya apagado la alimentación eléctrica o esté seguro de que la zona no es peligrosa. Esto se aplica a todas las conexiones, incluidas las de alimentación, tierra, serie, paralelo y red.
- No instale ningún componente, equipo o accesorio de fabricado por nosotros o por u OEM a menos que éstos también hayan sido cualificados como aptos para usar en lugares de Clase I, División 2, Grupos A, B, C y D.
- Siempre utilice cables apantallados/tierra en lugares peligrosas.
- Utilice sólo dispositivos USB no incendiarios.
- No intente instalar, manejar, modificar, realizar servicios de mantenimiento ni alterar de cualquier otra forma este producto excepto en los casos permitidos en este manual. Las acciones no permitidas pueden anular la conformidad de uso de Clase 1, División 2 de este producto.

Si no se siguen estas instrucciones, pueden producirse lesiones graves, muerte o daños en el equipo.

Asegúrese de que el producto esté correctamente clasificado para la ubicación. Si la ubicación prevista no tiene actualmente una clasificación de Clase, División y Grupo, los usuarios deberán consultar a las autoridades competentes a fin de determinar la clasificación correcta para dicha ubicación peligrosa

Funcionamiento y mantenimiento

Los sistemas han sido diseñados para cumplir con las pruebas relevantes de ignición por chispa.

⚠ ADVERTENCIA

PELIGRO DE EXPLOSIÓN

Además de las otras instrucciones en este manual, debe cumplir las siguientes normas cuando instala este producto en un lugar peligroso:

- Debe cablear el equipo de acuerdo con el Código Nacional de Electricidad, Artículo 501.10 (B) para lugares peligrosos de Clase 1, División 2.
- Instale este producto en una carcasa adecuada para su aplicación específica.

Si no se siguen estas instrucciones, pueden producirse lesiones graves, muerte o daños en el equipo.

NOTA: IP65F, IP66F e IP67F no forman parte de la certificación UL.

Accesorios

Contenido de este capítulo

Accesorios	23
Accesorios de mantenimiento	25

Accesorios

Los productos pueden cambiar o dejar de fabricarse sin previo aviso. Consulte nuestro sitio web para obtener la información más reciente.

<https://www.pro-face.com>

Nombre del producto	Número del producto
Interfaces	
RS-232C aislada x 2	PFXYP6MPR23P2
RS-232C x 4	PFXYP6MPR23P4
RS-422/485 aislada x 2	PFXYP6MPR42P2
Ethernet (GbE IEEE1588)	PFXYP6MPETH
Audio (Mic-IN, Line-IN, Line-OUT)	PFXYP6MPAU
EtherCAT (Controlador)	PFXYP6MPECAT
16DI/8DO*1	PFXYP6MPX16Y8
Celular 4G para EE.UU.	PFXYP6MP4GU
Celular 4G para UE, Asia, Japón	PFXYP6MP4GE
WiFi/Bluetooth con antenas	PFXYP6MPWF
Almacenamiento	
M.2 SSD 128 GB (Rendimiento estándar)	PFXYP6M2128L
M.2 SSD 128 GB (Alto rendimiento)	PFXYP6M2128
M.2 SSD 256 GB (Alto rendimiento)	PFXYP6M2256
M.2 SSD 512 GB (Alto rendimiento)	PFXYP6M2512
SSD 128 GB (Alto rendimiento)	PFXYP6SSD128
SSD 256 GB (Alto rendimiento)	PFXYP6SSD256
SSD 512 GB (Alto rendimiento)	PFXYP6SSD512
HDD 1 TB	PFXYP6HDD1T
Memoria	
DIMM 4 GB	PFXYP6DM4
DIMM 8 GB	PFXYP6DM8
DIMM 16 GB	PFXYP6DM16
Cables	
Cable de antena extendido de WiFi/Bluetooth de 3 m (2 piezas)	PFXYP6CBWF3M
Cable de antena extendido de Celular 4G de 3 m (2 piezas)	PFXYP6CB4G3M
Cable DP-DVI (5 m)*7	PFXYP6CBDPDV5M
Adaptador DP-DVI	PFXZPBADCVDPDV2
Cable DVI (5 m)	FP-DV01-50
Cable frontal USB (1 m)	CA5-USBEXT-01
Adaptadores	

Nombre del producto	Número del producto
Adaptador de montaje vertical (Advanced Box) (2 piezas para el montaje lateral + 2 piezas para el montaje superior)	PFXYP6ADBMA
Adaptador de montaje vertical (Standard Box) (2 piezas para el montaje lateral + 2 piezas para el montaje superior)	PFXYP6ADBMS
Adaptador de montaje en superficie plana/pared (2 piezas, para Advanced Box cuando la ranura PCI/PCIe está conectada)	PFXYP6ADFMA
Adaptador del corte del panel para SP-5700W (15" Ancho) ^{*2}	PFXZHAT7W1
Adaptador del corte del panel para SP-5800W (19" Ancho) ^{*2}	PFXZHAT8W1
Adaptador del corte del panel para PS-5500W (10" Ancho) ^{*2}	PFXZPAT5W1
Adaptador del corte del panel para PS-5600W (12" Ancho) ^{*2}	PFXZPAT6W1
Adaptador del corte del panel para PS-5700W (15" Ancho) ^{*2}	PFXZPAT7W1
Adaptador del corte del panel para PS-5800W (19" Ancho) ^{*2}	PFXZPAT8W1
Adaptador del corte del panel para PS-5900W (22" Ancho) ^{*2}	PFXZPAT9W1
Láminas para la pantalla	
Lámina antideslumbrante para pantalla de 10" Ancho (5 láminas por juego)	PFXZCAG5W1
Lámina antideslumbrante para pantalla de 12" Ancho (5 láminas por juego)	PFXZCAG6W1
Lámina antideslumbrante para pantalla de 15" Ancho (5 láminas por juego)	PFXZCAG7W1
Lámina antideslumbrante para pantalla de 19" Ancho (5 láminas por juego)	PFXZCAG8W1
Lámina antideslumbrante para pantalla de 22" Ancho (5 láminas por juego)	PFXZCAG9W1
Lámina de protección para pantalla de 12" (5 láminas por juego)	CA7-DFS12-01
Lámina de protección para pantalla de 15" (5 láminas por juego)	CA3-DFS15-01
Otros	
Kit de enfriamiento M.2 para Advanced Box ^{*3}	PFXYP6HSM2A
Kit de enfriamiento M.2 para Standard Box ^{*4}	PFXYP6HSM2S
Licencia de Trellix	PFXYP6LSMCA
USB de recuperación para Windows 10 IoT Enterprise 2019 LTSC	PFXYP6RUSW10
USB de recuperación para Windows 10 IoT Enterprise 2021 LTSC	PFXYP6RUSW1021
Abrazadera del cable USB Tipo A (5 piezas por juego)	PFXZCCLUSA
Abrazadera del cable USB Tipo C (5 piezas por juego)	PFXYP6CLUSC
Kit de ventilador con filtro (5 piezas por juego) ^{*5}	PFXYP6FAN
Cubierta USB frontal mejorada (con tornillo)(5 piezas por juego) ^{*6}	PFXZCDCVUS1

*1 Cuando la interfaz opcional 16DI/8DO está instalada en el producto, no cumple con la certificación UL.

*2 El rango de grosor de panel permitido varía según el adaptador de corte del panel. Para más información, consulte el manual de instrucciones del adaptador de corte del panel.

*3 Se requiere cuando instala el M.2 SSD. Sin embargo, no es necesario cuando el kit del ventilador está instalado.

*4 Se requiere cuando instala el M.2 SSD.

*5 Admitido solamente por Advanced Box.

*6 Admitido solamente por los modelos de 12 pulgadas y 15 pulgadas.

*7 Éste es un cable pasivo.

Accesorios de mantenimiento

Nombre del producto	Número del producto
Módulo de visualización	
Módulo de visualización de 12 pulgadas	PFXDM6600TM*1
Módulo de visualización de 15 pulgadas	PFXDM6700TM*1
Módulo de visualización de 10 pulgadas Ancho	PFXDM6500WC*1
Módulo de visualización de 12 pulgadas Ancho	PFXDM6600WC*1
Módulo de visualización de 15 pulgadas Ancho	PFXDM6700WC*1
Módulo de visualización de 19 pulgadas Ancho	PFXDM6800WC*1
Módulo de visualización de 22 pulgadas Ancho	PFXDM6900WC*1
Juntas de instalación	
Junta de instalación para 12" (1 por juego)	PFXZCDWG121
Junta de instalación para 15" (1 por juego)	PFXZCDWG151
Junta de instalación para 10" Ancho (1 por juego)	PFXZCDWG102
Junta de instalación para 12" Ancho (1 por juego)	PFXZCDWG122
Junta de instalación para 15" Ancho (1 por juego)	PFXZCHWG154
Junta de instalación para 19" Ancho (1 por juego)	PFXZCWG8W1
Junta de instalación para 22" Ancho (1 por juego)	PFXZCWG9W1
Pieza de sujeción (4 piezas por juego)	PFXZCAF1
Conector de alimentación (CC) (5 piezas por juego)	CA7-ACCNL-01
Conector de alimentación (CA) (5 piezas por juego)	PFXZCCNAC1

*1 Incluye los modelos que terminan con caracteres adicionales.

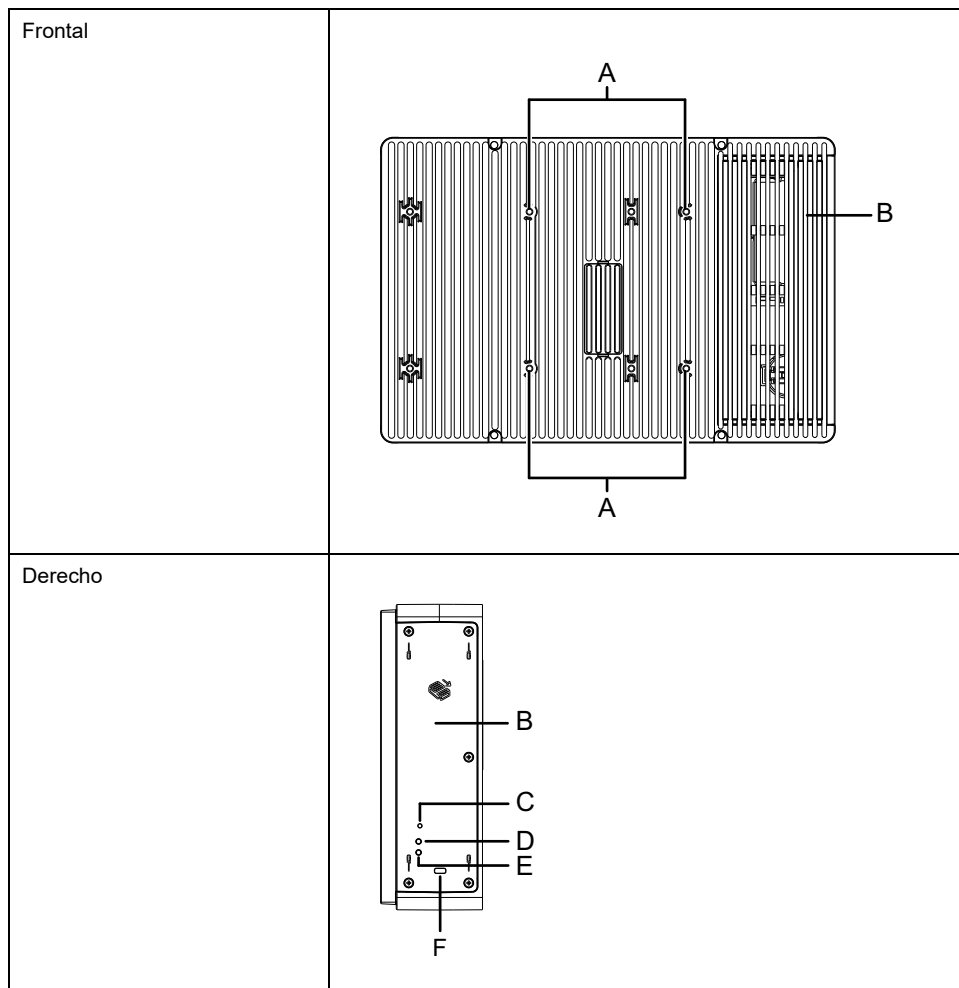
Identificación de piezas y funciones

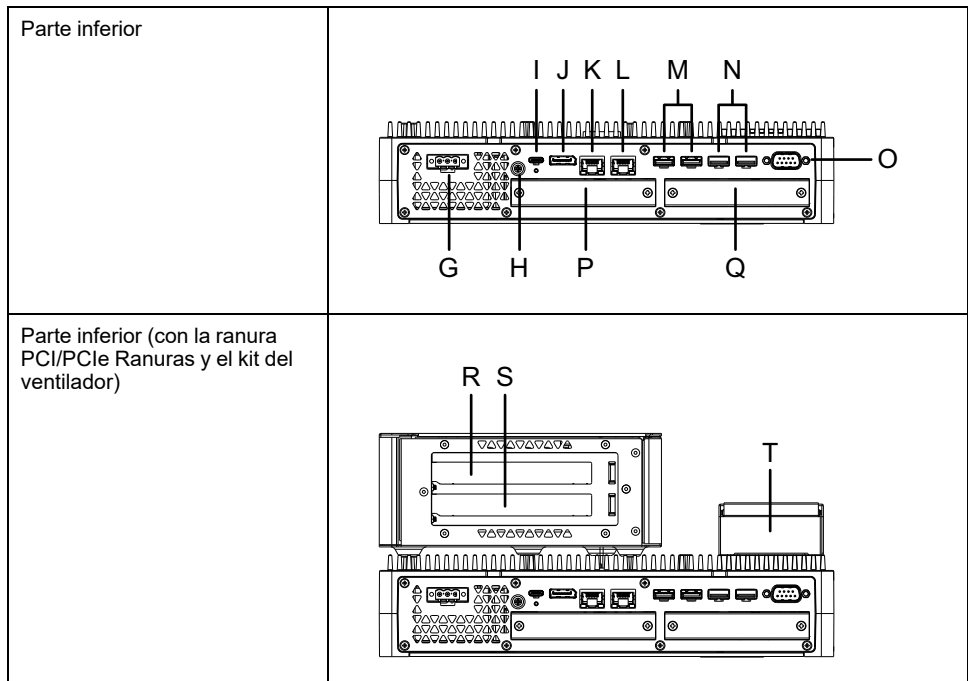
Contenido de este capítulo

Box Module.....	26
Módulo de visualización	30

Box Module

Advanced Box





- A. Orificio del tornillo para montaje VESA*1
- B. Escotilla de mantenimiento
- C. Botón de encendido
- D. LED de acceso al almacenamiento
- E. LED de estado
- F. Ranura de bloqueo de seguridad*2
- G. Conector de alimentación
- H. Terminal de PE (se utiliza solamente para el modelo de CA)
- I. USB 3.0 (Tipo C)
- J. DisplayPort
- K. Ethernet 1
- L. Ethernet 2
- M. USB 3.0 (Tipo A)*3
- N. USB 2.0 (Tipo A)*3
- O. COM (RS-232C, no-aislada)
- P. Ranura 1 de la interfaz opcional
- Q. Ranura 2 de la interfaz opcional
- R. Ranura de tarjeta PCI/PCIe 1 *4
- S. Ranura de tarjeta PCI/PCIe 2 *4
- T. Kit del ventilador

*1 Este producto se puede montar en brazos para monitores disponibles en el mercado que cumplen con la norma VESA (100 x 100 mm). Use cuatro tornillos M4 (profundidad de tornillo válida: 8 mm [0,31 in]). El par de apriete necesario es de 0,7 a 0,8 N•m (6,2 a 7,1 lb-in).

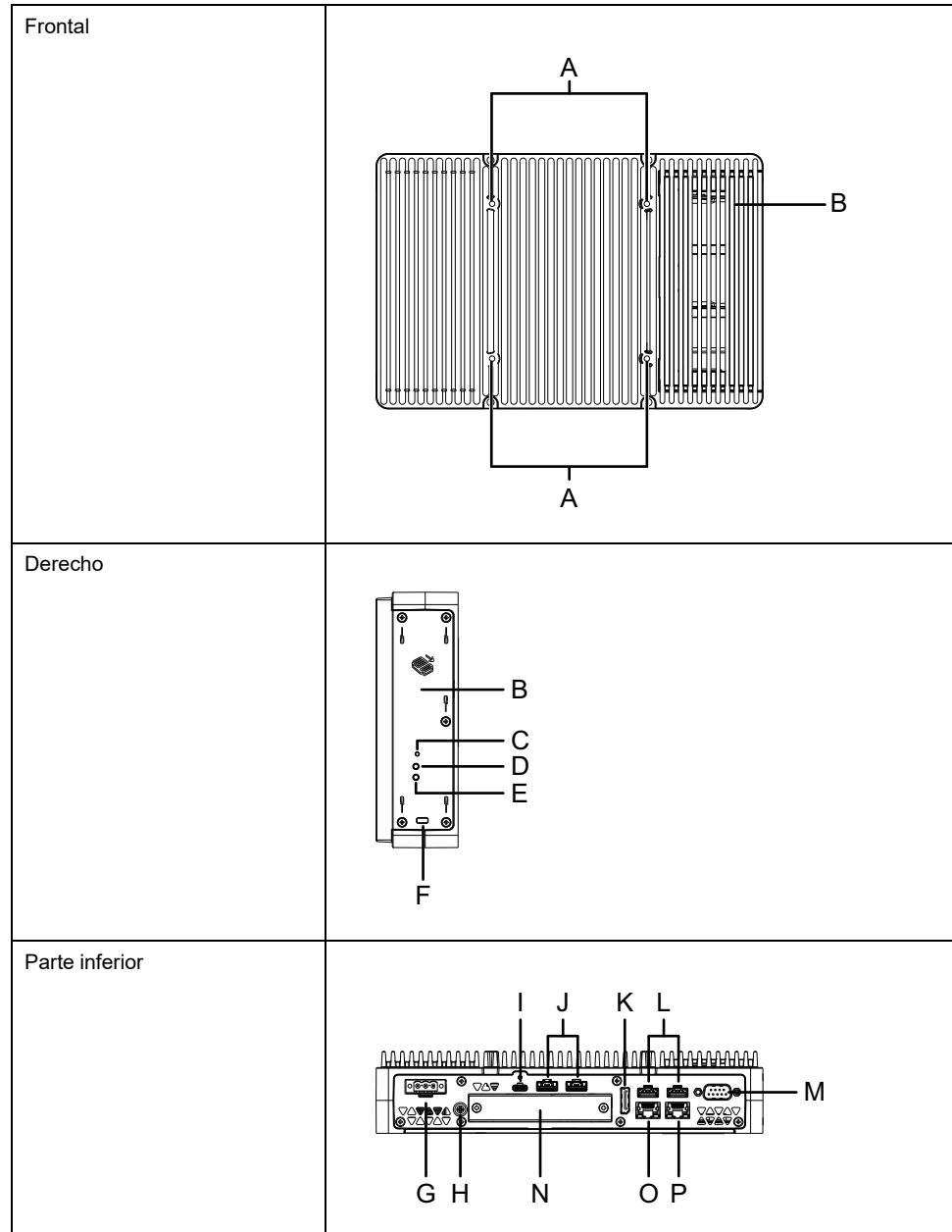
El montaje VESA no cuenta con la certificación UL.
 Cuando la ranura PCI/PCIe está instalada, el montaje VESA no es posible.

*2 Solamente admite bloqueo Kensington. Tamaño de la ranura 3 x 7 mm (0,12 x 0,28 in).

*3 Se recomiendan dispositivos de almacenamiento USB que admiten USB 3.0. Utilice el puerto USB 3.0 para conectar los dispositivos de almacenamiento.

*4 Para obtener información sobre la configuración de la ranura de la PCI/PCIe, consulte Instalación de la ranura de expansión.

Standard Box



- | | |
|---|-----------------------------------|
| A. Orificio del tornillo para montaje VESA* ¹ | I. USB 3.0 (Tipo C) |
| B. Escotilla de mantenimiento | J. USB 3.0 (Tipo A)* ³ |
| C. Botón de encendido | K. DisplayPort |
| D. LED de acceso al almacenamiento | L. USB 2.0 (Tipo A)* ³ |
| E. LED de estado | M. COM (RS-232C, no-aislada) |
| F. Ranura de bloqueo de seguridad* ² | N. Ranura de la interfaz opcional |
| G. Conector de alimentación | O. Ethernet 1 |
| H. Terminal de PE (se utiliza solamente para el modelo de CA) | P. Ethernet 2 |

*¹ Este producto se puede montar en brazos para monitores disponibles en el mercado que cumplen con la norma VESA (100 x 100 mm). Use cuatro tornillos M4 (profundidad de tornillo válida: 8 mm [0,31 in]). El par de apriete necesario es 0,7 a 0,8 N•m (6,2 a 7,1 lb-in). El montaje VESA no cuenta con la certificación UL.

*² Solamente admite bloqueo Kensington. Tamaño de la ranura 3 x 7 mm (0,12 x 0,28 in).

*3 Se recomiendan dispositivos de almacenamiento USB que admiten USB 3.0. Utilice el puerto USB 3.0 para conectar los dispositivos de almacenamiento.

Indicaciones del LED de Box Module

LED de estado

Color	Estado	Descripción
Verde	ON	S0 (En funcionamiento)
Naranja	ON	S3
	Intermitencia	El sistema se está iniciando.
Rojo	ON	S4, S4 (modo de apagado híbrido)*1, S5
-	OFF	G3 (apagado)

*1 S4 (modo de apagado híbrido) es S5 cuando el inicio rápido de Windows® está habilitado

Eventos Wake-up

La siguiente tabla muestra los estados que se establecen en inicio normal (S0) cuando se ejecuta cada acción.

Estado de ACPI	Estado de encendido	Encender	El botón de encendido está activado	Wake on LAN	Entrada táctil	Equipo USB*1
S3	Suspender	-	✓	✓	✓	✓
S4	Hibernar	-	✓	✓	-	-
S4 (modo de apagado híbrido)	Hibernar	-	✓	-	-	-
S5	Apagado parcial	-	✓	✓	-	-
G3	Apagado mecánico	✓	-	-	-	-

*1 Se limita a los dispositivos USB que admiten la función de reactivación remota.

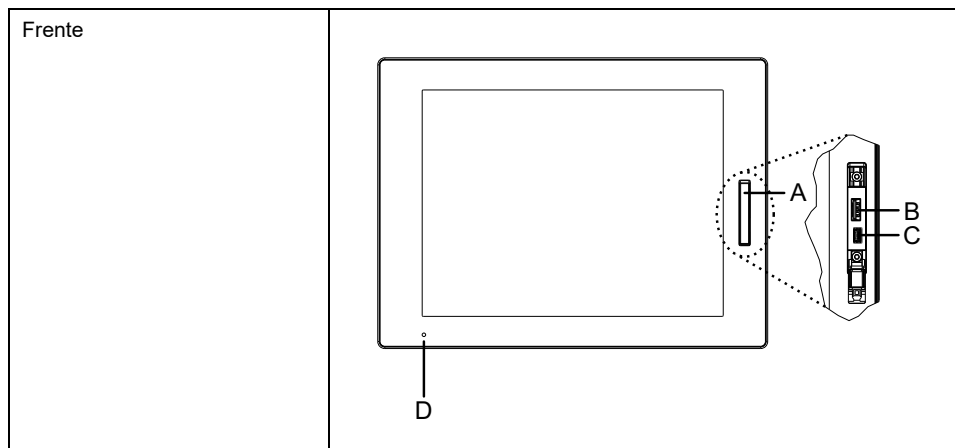
NOTA: Si enciende el equipo cuando G3 está definido, entra directamente en el estado S0.

LED de acceso al almacenamiento

Color	Estado	Descripción
Verde	ON	Se está obteniendo acceso al almacenamiento.
-	OFF	No se obtiene acceso al almacenamiento.

Módulo de visualización

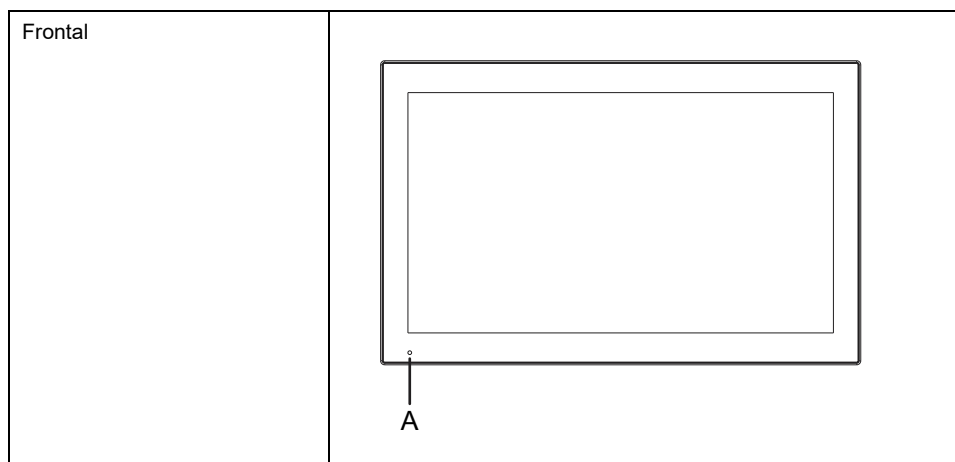
12 pulgadas y 15 pulgadas



- A. Cubierta del USB frontal
- B. USB 2.0 (Tipo A)*1
- C. USB 2.0 (micro-B) (esta interfaz no está disponible.)
- D. LED de estado

*1 El USB frontal está desactivado por defecto. Para habilitarlo, configúrelo en el Launcher.

10 pulgadas Ancho, 12 pulgadas Ancho, 15 pulgadas Ancho, 19 pulgadas Ancho, 22 pulgadas Ancho



- A. LED de estado

Indicaciones del LED del Display Module

LED de estado

Color	Estado	Descripción
Verde	ON	En funcionamiento

Color	Estado	Descripción
	Intermitencia	La pantalla está apagada.
Naranja	ON ^{*1}	S3, S4, S4 (modo de apagado híbrido) ^{*2} , S5
	Intermitencia	El software se está iniciando o bien se ha producido un error interno ^{*3}
Naranja/Rojo	Alternando	Error del monitor del sistema
–	OFF	Está apagado.

^{*1} Inmediatamente después de la hibernación o cuando el HORM está habilitado, el indicador LED en el módulo de visualización cambia a color naranja inmediatamente; no obstante, apague el equipo solamente después de confirmar LED de estado en el Box Module está rojo.

^{*2} S4 (modo de apagado híbrido) es S5 cuando el inicio rápido de Windows® está habilitado.

^{*3} Reiniciar si la luz naranja continúa parpadeando.

Especificaciones

Contenido de este capítulo

Especificaciones generales	32
Especificaciones funcionales	45
Especificaciones de la interfaz	48

Especificaciones generales

Especificaciones eléctricas

Box Module

Modelo de CA

Especificaciones		Modelo de CA
Tensión de entrada nominal		100...240 Vca
Límites de tensión de entrada		85...264 Vca
Caída de tensión (en la tensión de entrada nominal)		20 ms o menos
Consumo de energía	Máx.	Advanced Box: 140 VA Standard Box: 99 VA
	Cuando no se suministra alimentación eléctrica a los dispositivos externos	Advanced Box: 67 VA Standard Box: 48 VA
Corriente de entrada		30 A o menos
Inmunidad al ruido		Tensión parásita: 1500 Vp-p Duración del pulso: 1 μ s Tiempo de subida: 1 ns (a través de un simulador de ruidos)
Fuerza dieléctrica		1500 Vca por un minuto (entre el terminal eléctrico y el terminal PE)
Resistencia de aislamiento		500 Vcc, 10 M Ω o más (entre el terminal eléctrico y el terminal PE)

Modelo de CC

Especificaciones		Modelo de CC
Tensión de entrada nominal		24 Vcc
Límites de tensión de entrada		18...31,2 Vcc
Caída de tensión (en la tensión de entrada nominal)		5 ms o menos
Consumo de energía	Máx.	Advanced Box: 121 W Standard Box: 87 W
	Cuando no se suministra alimentación eléctrica a los dispositivos externos	Advanced Box: 56 W Standard Box: 39 W
Corriente de entrada		30 A o menos
Inmunidad al ruido		Tensión parásita: 1000 Vp-p Duración del pulso: 1 μ s Tiempo de subida: 1 ns (a través de un simulador de ruidos)
Fuerza dieléctrica		1000 Vca por un minuto (entre el terminal eléctrico y el terminal FG)
Resistencia de aislamiento		500 Vcc, 10 M Ω o más (entre el terminal eléctrico y el terminal FG)

Panel Type

Modelo Advanced (Modelo de CA)

Especificaciones		Modelo de CA
Tensión de entrada nominal		100...240 Vca
Límites de tensión de entrada		85...264 Vca
Caída de tensión (en la tensión de entrada nominal)		20 ms o menos
Consumo de energía	Máx.	12": 156 VA 15": 161 VA 12" Ancho: 158 VA 15" Ancho: 159 VA 19" Ancho: 170 VA 22" Ancho: 173 VA
	Cuando no se suministra alimentación eléctrica a los dispositivos externos	12": 83 VA 15": 88 VA 12" Ancho: 85 VA 15" Ancho: 86 VA 19" Ancho: 97 VA 22" Ancho: 100 VA
	Cuando se apaga la pantalla (no se suministra alimentación eléctrica a los dispositivos externos)	69 VA
Corriente de entrada		30 A o menos
Inmunidad al ruido		Tensión parásita: 1500 Vp-p Duración del pulso: 1 μ s Tiempo de subida: 1 ns (a través de un simulador de ruidos)
Fuerza dieléctrica		1500 Vca por un minuto (entre el terminal eléctrico y el terminal PE)
Resistencia de aislamiento		500 Vcc, 10 M Ω o más (entre el terminal eléctrico y el terminal PE)

Modelo Advanced (Modelo de CC)

Especificaciones		Modelo de CC
Tensión de entrada nominal		24 Vcc
Límites de tensión de entrada		18...31,2 Vcc
Caída de tensión (en la tensión de entrada nominal)		5 ms o menos
Consumo de energía	Máx.	12": 136 W 15": 141 W 12" Ancho: 138 W 15" Ancho: 139 W 19" Ancho: 150 W 22" Ancho: 153 W
	Cuando no se suministra alimentación eléctrica a los dispositivos externos	12": 71 W 15": 76 W 12" Ancho: 73 W 15" Ancho: 74 W 19" Ancho: 85 W 22" Ancho: 88 W
	Cuando se apaga la pantalla (no se suministra alimentación eléctrica a los dispositivos externos)	58 W
Corriente de entrada		30 A o menos
Inmunidad al ruido		Tensión parásita: 1000 Vp-p Duración del pulso: 1 μ s Tiempo de subida: 1 ns (a través de un simulador de ruidos)
Fuerza dieléctrica		1000 Vca por un minuto (entre el terminal eléctrico y el terminal FG)
Resistencia de aislamiento		500 Vcc, 10 M Ω o más (entre el terminal eléctrico y el terminal FG)

Modelo Standard (Modelo de CA)

Especificaciones		Modelo de CA
Tensión de entrada nominal		100...240 Vca
Límites de tensión de entrada		85...264 Vca
Caída de tensión (en la tensión de entrada nominal)		20 ms o menos
Consumo de energía	Máx.	12": 77 VA 15": 82 VA 10" Ancho: 74 VA 12" Ancho: 79 VA 15" Ancho: 80 VA 19" Ancho: 92 VA 22" Ancho: 95 VA
	Cuando no se suministra alimentación eléctrica a los dispositivos externos	12": 58 VA 15": 63 VA 10" Ancho: 54 VA 12" Ancho: 59 VA 15" Ancho: 60 VA 19" Ancho: 74 VA 22" Ancho: 77 VA
	Cuando se apaga la pantalla (no se suministra alimentación eléctrica a los dispositivos externos)	50 VA
Corriente de entrada		30 A o menos
Inmunidad al ruido		Tensión parásita: 1500 Vp-p Duración del pulso: 1 μ s Tiempo de subida: 1 ns (a través de un simulador de ruidos)
Fuerza dieléctrica		1500 Vca por un minuto (entre el terminal eléctrico y el terminal PE)
Resistencia de aislamiento		500 Vcc, 10 M Ω o más (entre el terminal eléctrico y el terminal PE)

Modelo Standard (Modelo de CC)

Especificaciones		Modelo de CC
Tensión de entrada nominal		24 Vcc
Límites de tensión de entrada		18...31,2 Vcc
Caída de tensión (en la tensión de entrada nominal)		5 ms o menos
Consumo de energía	Máx.	12": 68 W 15": 72 W 10" Ancho: 65 W 12" Ancho: 69 W 15" Ancho: 70 W 19" Ancho: 82 W 22" Ancho: 85 W
	Cuando no se suministra alimentación eléctrica a los dispositivos externos	12": 50 W 15": 54 W 10" Ancho: 47 W 12" Ancho: 51 W 15" Ancho: 52 W 19" Ancho: 64 W 22" Ancho: 67 W
	Cuando se apaga la pantalla (no se suministra alimentación eléctrica a los dispositivos externos)	41 W
Corriente de entrada		30 A o menos
Inmunidad al ruido		Tensión parásita: 1000 Vp-p Duración del pulso: 1 µs Tiempo de subida: 1 ns (a través de un simulador de ruidos)
Fuerza dieléctrica		1000 Vca por un minuto (entre el terminal eléctrico y el terminal FG)
Resistencia de aislamiento		500 Vcc, 10 MΩ o más (entre el terminal eléctrico y el terminal FG)

Especificaciones ambientales**NOTA:**

- Cuando use alguna de las opciones para este producto, compruebe las especificaciones de cualquier condición especial o precaución que pueda aplicarse a este producto.
- Para el montaje en pared/plano/vertical (superior/lateral) y montaje del panel Panel (Horizontal/Vertical), consulte *Instalación y cableado*.

Box Module (Sin HDD)

Entorno físico		
Temperatura ambiente (T-Code: T4)	Advanced Box	Montaje en pared/vertical (Lateral): 0...55 °C (32...131 °F) con/sin el kit del ventilador
		Montaje plano/vertical (parte superior): 0...50 °C (32...122 °F) con/sin el kit del ventilador
	Standard Box	Montaje en pared/vertical (Lateral): 0...55 °C (32...131 °F)
		Montaje plano/vertical (parte superior): 0...50 °C (32...122 °F)
Temperatura de almacenamiento	-30...70 °C (-22...158 °F)	
Humedad ambiente del aire y del almacenamiento	10...90% RH (Sin condensación, temperatura de bulbo húmedo 39 °C [102,2 °F] o menos)	

Polvo	0,1 mg/m ³ (10 ⁻⁷ oz/ft ³) o menos (niveles no conductores)
Grado de contaminación	Uso en un entorno con un grado de contaminación 2
Gases corrosivos	Libre de gases corrosivos
Presión atmosférica (altitud de funcionamiento)	800...1114 hPa (2000 m [6561 ft] o inferior)
Entorno mecánico	
Resistencia a la vibración	Conformidad IEC/EN 61131-2 5... 9 Hz Amplitud de cresta 3,5 mm (0,14 in) 9...150 Hz Aceleración fija: 9,8 m/s ² Direcciones X, Y, Z para 10 ciclos (aproximadamente 100 minutos)
Resistencia a impactos	Conformidad con IEC/EN 61131-2 147 m/s ² , direcciones X, Y, Z para 3 ciclos
Entorno eléctrico	
Inmunidad a transitorios eléctricos rápidos/pulsos	IEC 61000-4-4 2 kV: Puerto de alimentación 1 kV: Puerto de señal
Inmunidad a descargas electrostáticas	Método de descarga de contacto: 6 kV Método de descarga de aire: 8 kV (IEC/EN 61000-4-2 Nivel 3)

Box Module (Con HDD)

Entorno físico		
Temperatura ambiente (T-Code: T4)	Advanced Box	Montaje en pared/vertical (Lateral): 0...45 °C (32...113 °F) con el kit del ventilador ^{*1}
		Montaje plano/vertical (parte superior): 0...45 °C (32...113 °F) con el kit del ventilador ^{*1}
	Standard Box	Montaje en pared/vertical (Lateral): 0...40 °C (32...104 °F)
		Montaje plano/vertical (parte superior): 0...40 °C (32...104 °F)
Temperatura de almacenamiento	-30...70 °C (-22...158 °F)	
Humedad ambiente del aire y del almacenamiento	10...90% RH (Sin condensación, temperatura de bulbo húmedo 39 °C [102,2 °F] o menos)	
Polvo	0,1 mg/m ³ (10 ⁻⁷ oz/ft ³) o menos (niveles no conductores)	
Grado de contaminación	Uso en un entorno con un grado de contaminación 2	
Gases corrosivos	Libre de gases corrosivos	
Presión atmosférica (altitud de funcionamiento)	800...1114 hPa (2000 m [6561 ft] o inferior)	
Entorno mecánico		
Resistencia a la vibración	Conformidad IEC 60068-2-6 5...9 Hz Amplitud de cresta 1,75 mm (0,07 in) 9...150 Hz Aceleración fija: 4,9 m/s ² Direcciones X, Y, Z para 10 ciclos (aproximadamente 100 minutos) NOTA: La velocidad de lectura/escritura en el HDD puede disminuir en un entorno con vibraciones.	
Resistencia a impactos	Conformidad con IEC/EN 61131-2 147 m/s ² , direcciones X, Y, Z para 3 ciclos	
Entorno eléctrico		

Inmunidad a transitorios eléctricos rápidos/pulsos	IEC 61000-4-4 2 kV: Puerto de alimentación 1 kV: Puerto de señal
Inmunidad a descargas electroestáticas	Método de descarga de contacto: 6 kV Método de descarga de aire: 8 kV (IEC/EN 61000-4-2 Nivel 3)

*1 El kit del ventilador se requiere cuando usa este producto con el HDD instalado.

Panel Type (Sin HDD)

Entorno físico		
Temperatura ambiente (T-Code: T4)	Modelo Advanced	Montaje de panel (Horizontal): 0...55 °C (32...131 °F) con/sin el kit del ventilador (para 19 pulgadas Ancho y 22 pulgadas Ancho: 0...50 °C (32...122 °F) con/sin el kit del ventilador)
		Montaje de panel (Vertical): 0...50 °C (32...122 °F) con/sin el kit del ventilador
	Modelo Standard	Montaje de panel (Horizontal): 0...55 °C (32...131 °F) (para 19 pulgadas Ancho y 22 pulgadas Ancho: 0...50 °C (32...122 °F))
		Montaje de panel (Vertical): 0...50 °C (32...122 °F)
Temperatura de almacenamiento	-20...60 °C (-4...140 °F)	
Humedad ambiente del aire y del almacenamiento	10...90% RH (Sin condensación, temperatura de bulbo húmedo 39 °C [102,2 °F] o menos)	
Polvo	0,1 mg/m ³ (10 ⁻⁷ oz/ft ³) o menos (niveles no conductores)	
Grado de contaminación	Uso en un entorno con un grado de contaminación 2	
Gases corrosivos	Libre de gases corrosivos	
Presión atmosférica (altitud de funcionamiento)	800...1114 hPa (2000 m [6561 ft] o inferior)	
Entorno mecánico		
Resistencia a la vibración	Conformidad IEC/EN 61131-2 5...9 Hz Amplitud de cresta 3,5 mm (0,14 in) 9...150 Hz Aceleración fija: 9,8 m/s ² Direcciones X, Y, Z para 10 ciclos (aproximadamente 100 minutos) NOTA: La resistencia a las vibraciones cuando se utiliza el modelo de 22 pulgadas Ancho con las ranuras PCI/PCIe conectadas es la siguiente. Conformidad con IEC 60068-2-6 5...9 Hz Amplitud de cresta 1,75 mm (0,07 in) 9...150 Hz Aceleración fija: 4,9 m/s ² Direcciones X, Y, Z para 10 ciclos (aproximadamente 100 minutos)	
Resistencia a impactos	Conformidad con IEC/EN 61131-2 147 m/s ² , direcciones X, Y, Z para 3 ciclos	
Entorno eléctrico		
Inmunidad a transitorios eléctricos rápidos/pulsos	IEC 61000-4-4 2 kV: Puerto de alimentación 1 kV: Puerto de señal	
Inmunidad a descargas electroestáticas	Método de descarga de contacto: 6 kV Método de descarga de aire: 8 kV (IEC/EN 61000-4-2 Nivel 3)	

Panel Type (Con HDD)

Entorno físico		
Temperatura ambiente (T-Code: T4)	Modelo Advanced	Montaje de panel (Horizontal): 0...45 °C (32...113 °F) con el kit del ventilador*1
		Montaje de panel (Vertical): 0...45 °C (32...113 °F) con el kit del ventilador*1
	Modelo Standard	Montaje de panel (Horizontal): 0...40 °C (32...104 °F)
		Montaje de panel (Vertical): 0...40 °C (32...104 °F)
Temperatura de almacenamiento	-20...60 °C (-4...140 °F)	
Humedad ambiente del aire y del almacenamiento	10...90% RH (Sin condensación, temperatura de bulbo húmedo 39 °C [102,2 °F] o menos)	
Polvo	0,1 mg/m ³ (10 ⁻⁷ oz/ft ³) o menos (niveles no conductores)	
Grado de contaminación	Uso en un entorno con un grado de contaminación 2	
Gases corrosivos	Libre de gases corrosivos	
Presión atmosférica (altitud de funcionamiento)	800...1114 hPa (2000 m [6561 ft] o inferior)	
Entorno mecánico		
Resistencia a la vibración	Conformidad IEC 60068-2-6 5...9 Hz Amplitud de cresta 1,75 mm (0,07 in) 9...150 Hz Aceleración fija: 4,9 m/s ² Direcciones X, Y, Z para 10 ciclos (aproximadamente 100 minutos) NOTA: La velocidad de lectura/escritura en el HDD puede disminuir en un entorno con vibraciones.	
Resistencia a impactos	Conformidad con IEC/EN 61131-2 147 m/s ² , direcciones X, Y, Z para 3 ciclos	
Entorno eléctrico		
Inmunidad a transitorios eléctricos rápidos/pulsos	IEC 61000-4-4 2 kV: Puerto de alimentación 1 kV: Puerto de señal	
Inmunidad a descargas electroestáticas	Método de descarga de contacto: 6 kV Método de descarga de aire: 8 kV (IEC/EN 61000-4-2 Nivel 3)	

*1 El kit del ventilador se requiere cuando usa este producto con el HDD instalado.

⚠ ATENCIÓN

EQUIPOS INSERVIBLES

- No use ni almacene el producto en lugares donde se evaporan sustancias químicas o donde éstas están presentes en el aire. Los productos químicos hacen referencia a lo siguiente: A) Productos químicos corrosivos: Ácidos, alcalinos, líquidos que contengan sal, B) Productos químicos inflamables: disolventes orgánicos.
- No permita que el agua, líquidos, metales ni fragmentos de cables entren dentro de la carcasa del panel.

Si no se siguen estas instrucciones, pueden producirse lesiones o daños en el equipo.

Especificaciones estructurales

Box Module

Advanced Box	Standard Box
Puesta a tierra	
<p>Modelo de CC: Puesta a tierra funcional: Resistencia de la conexión a tierra de 100 Ω o menos, cable de 2 mm² (AWG 14) o más grueso, o las normas aplicables de su país (SG y FG están conectados dentro del producto.)</p> <p>Modelo de CA: Puesta a tierra de protección: Resistencia de la conexión a tierra de 100 Ω o menos, cable de 2 mm² (AWG 14) o más grueso, o las normas aplicables de su país (SG y PE están conectados dentro del producto.)</p>	
Método de refrigeración	
Circulación natural del aire	
Dimensiones exteriores (Ancho x Alto x Profundidad)	
290 x 195 x 65 mm (11,42 x 7,68 x 2,56 in) con ranuras PCI/PCle: 290 x 195 x 142 mm (11,42 x 7,68 x 5,59 in) con el kit del ventilador: 290 x 195 x 98 mm (11,42 x 7,68 x 3,86 in)	250 x 165 x 53 mm (9,84 x 6,5 x 2,09 in)
Peso	
3,5 kg (7,72 lb) o menos* ¹	2,5 kg (5,51 lb) o menos

*¹ Si la ranura PCI/PCle o el kit de ventilador está conectado, agregue el peso correspondiente como se indica a continuación:

Ranura PCI/PCle: 1,5 kg (3,31 lb)

Kit de ventilador: 0,5 kg (1,10 lb)

Panel Type

Modelo de 12 pulgadas

Especificaciones	Modelo de 12 pulgadas	
Puesta a tierra	<p>Modelo de CC: Puesta a tierra funcional: Resistencia de la conexión a tierra de 100 Ω o menos, cable de 2 mm² (AWG 14) o más grueso, o las normas aplicables de su país (SG y FG están conectados dentro del producto.)</p> <p>Modelo de CA: Puesta a tierra de protección: Resistencia de la conexión a tierra de 100 Ω o menos, cable de 2 mm² (AWG 14) o más grueso, o las normas aplicables de su país (SG y PE están conectados dentro del producto.)</p>	
Método de refrigeración	Circulación natural del aire	
Estructura*1	<p>Cuando usa una cubierta del puerto USB frontal instalada de fábrica: IP65F, IP67F, UL 50/50E, Tipo 1</p> <p>Cuando se usa una cubierta a del puerto USB frontal con tornillo (PFXZCDCVUS1): IP66F, IP67F, UL 50/50E, Tipo 1, Tipo 4X (sólo para uso en interiores), Tipo 12, Tipo 13</p> <p>NOTA: En el panel frontal cuando está correctamente instalado en un recinto y no está usando el puerto USB del panel frontal.</p>	
Dimensiones exteriores (Ancho x Alto x Profundidad)	Advanced Box	315 x 241 x 95 mm (12,4 x 9,49 x 3,74 in) con ranuras PCI/PCIe: 315 x 241 x 172,4 mm (12,4 x 9,49 x 6,78 in) con el kit del ventilador: 315 x 241 x 127,3 mm (12,4 x 9,49 x 5,01 in)
	Standard Box	315 x 241 x 83 mm (12,4 x 9,49 x 3,27 in)
Dimensiones del corte del panel (Ancho x Alto)*2 *3	301,5 x 227,5 mm (11,87 x 8,96 in)	
Peso	Advanced Box*4	5,9 kg (13,00 lb) o menos
	Standard Box	4,9 kg (10,80 lb) o menos

NOTA: Las notas de las tablas aparecen en la parte inferior de la tabla del modelo de 22 pulgadas Ancho.

Modelo de 15 pulgadas

Especificaciones	Modelo de 15 pulgadas	
Puesta a tierra	Modelo de CC: Puesta a tierra funcional: Resistencia de la conexión a tierra de 100 Ω o menos, cable de 2 mm ² (AWG 14) o más grueso, o las normas aplicables de su país (SG y FG están conectados dentro del producto.) Modelo de CA: Puesta a tierra de protección: Resistencia de la conexión a tierra de 100 Ω o menos, cable de 2 mm ² (AWG 14) o más grueso, o las normas aplicables de su país (SG y PE están conectados dentro del producto.)	
Método de refrigeración	Circulación natural del aire	
Estructura ¹	Cuando usa una cubierta del puerto USB frontal instalada de fábrica: IP65F, IP67F, UL 50/50E, Tipo 1 Cuando se usa una cubierta a del puerto USB frontal con tornillo (PFXZCDCVUS1): IP66F, IP67F, UL 50/50E, Tipo 1, Tipo 4X (sólo para uso en interiores), Tipo 12, Tipo 13 NOTA: En el panel frontal cuando está correctamente instalado en un recinto y no está usando el puerto USB del panel frontal.	
Dimensiones exteriores (Ancho x Alto x Profundidad)	Advanced Box	397 x 296 x 95 mm (15,63 x 11,65 x 3,74 in) con ranuras PCI/PCIe: 397 x 296 x 172,4 mm (15,63 x 11,65 x 6,78 in) con el kit del ventilador: 397 x 296 x 127,3 mm (15,63 x 11,65 x 5,01 in)
	Standard Box	397 x 296 x 83 mm (15,63 x 11,65 x 3,27 in)
Dimensiones del corte del panel (Ancho x Alto) ^{2 3}	383,5 x 282,5 mm (15,1 x 11,12 in)	
Peso	Advanced Box ⁴	7,2 kg (15,87 lb) o menos
	Standard Box	6,2 kg (13,67 lb) o menos

NOTA: Las notas de las tablas aparecen en la parte inferior de la tabla del modelo de 22 pulgadas Ancho.

Modelo de 10 pulgadas Ancho

Especificaciones	Modelo de 10 pulgadas Ancho	
Puesta a tierra	Modelo de CC: Puesta a tierra funcional: Resistencia de la conexión a tierra de 100 Ω o menos, cable de 2 mm ² (AWG 14) o más grueso, o las normas aplicables de su país (SG y FG están conectados dentro del producto.) Modelo de CA: Puesta a tierra de protección: Resistencia de la conexión a tierra de 100 Ω o menos, cable de 2 mm ² (AWG 14) o más grueso, o las normas aplicables de su país (SG y PE están conectados dentro del producto.)	
Método de refrigeración	Circulación natural del aire	
Estructura ¹	IP66F, IP67F, UL 50/50E, Tipo 1, Tipo 4X (sólo para uso en interiores), Tipo 12, Tipo 13 NOTA: En el panel frontal cuando está correctamente instalado en un recinto.	
Dimensiones exteriores (Ancho x Alto x Profundidad)	Standard Box	268,5 x 198,5 x 83 mm (10,57 x 7,81 x 3,27 in)
Dimensiones del corte del panel (Ancho x Alto) ^{2 3}	255 x 185 mm (10,04 x 7,28 in)	
Peso	Standard Box	4,5 kg (9,92 lb) o menos

NOTA: Las notas de las tablas aparecen en la parte inferior de la tabla del modelo de 22 pulgadas Ancho.

Modelo de 12 pulgadas Ancho

Especificaciones	Modelo de 12 pulgadas Ancho	
Puesta a tierra	Modelo de CC: Puesta a tierra funcional: Resistencia de la conexión a tierra de 100 Ω o menos, cable de 2 mm ² (AWG 14) o más grueso, o las normas aplicables de su país (SG y FG están conectados dentro del producto.) Modelo de CA: Puesta a tierra de protección: Resistencia de la conexión a tierra de 100 Ω o menos, cable de 2 mm ² (AWG 14) o más grueso, o las normas aplicables de su país (SG y PE están conectados dentro del producto.)	
Método de refrigeración	Circulación natural del aire	
Estructura*1	IP66F, IP67F, UL 50/50E, Tipo 1, Tipo 4X (sólo para uso en interiores), Tipo 12, Tipo 13 NOTA: En el panel frontal cuando está correctamente instalado en un recinto.	
Dimensiones exteriores (Ancho x Alto x Profundidad)	Advanced Box	308,5 x 230,5 x 95 mm (12,15 x 9,07 x 3,74 in) con ranuras PCI/PCIe: 308,5 x 230,5 x 172,4 mm (12,15 x 9,07 x 6,78 in) con el kit del ventilador: 308,5 x 230,5 x 127,3 mm (12,15 x 9,07 x 5,04 in)
	Standard Box	308,5 x 230,5 x 83 mm (12,15 x 9,07 x 3,27 in)
Dimensiones del corte del panel (Ancho x Alto) ^{2 *3}	295 x 217 mm (11,61 x 8,54 in)	
Peso	Advanced Box ⁴	6,1 kg (13,45 lb) o menos
	Standard Box	5,1 kg (11,24 lb) o menos

NOTA: Las notas de las tablas aparecen en la parte inferior de la tabla del modelo de 22 pulgadas Ancho.

Modelo de 15 pulgadas Ancho

Especificaciones	Modelo de 15 pulgadas Ancho	
Puesta a tierra	Modelo de CC: Puesta a tierra funcional: Resistencia de la conexión a tierra de 100 Ω o menos, cable de 2 mm ² (AWG 14) o más grueso, o las normas aplicables de su país (SG y FG están conectados dentro del producto.) Modelo de CA: Puesta a tierra de protección: Resistencia de la conexión a tierra de 100 Ω o menos, cable de 2 mm ² (AWG 14) o más grueso, o las normas aplicables de su país (SG y PE están conectados dentro del producto.)	
Método de refrigeración	Circulación natural del aire	
Estructura*1	IP66F, IP67F, UL 50/50E, Tipo 1, Tipo 4X (sólo para uso en interiores), Tipo 12, Tipo 13 NOTA: En el panel frontal cuando está correctamente instalado en un recinto.	
Dimensiones exteriores (Ancho x Alto x Profundidad)	Advanced Box	408 x 264 x 95 mm (16,06 x 10,39 x 3,74 in) con ranuras PCI/PCIe: 408 x 264 x 172,4 mm (16,06 x 10,39 x 6,78 in) con el kit del ventilador: 408 x 264 x 127,3 mm (16,06 x 10,39 x 5,01 in)
	Standard Box	408 x 264 x 83 mm (16,06 x 10,39 x 3,27 in)
Dimensiones del corte del panel (Ancho x Alto) ^{2 *3}	394 x 250 mm (15,51 x 9,84 in)	
Peso	Advanced Box ⁴	7,5 kg (16,53 lb) o menos
	Standard Box	6,5 kg (14,33 lb) o menos

NOTA: Las notas de las tablas aparecen en la parte inferior de la tabla del modelo de 22 pulgadas Ancho.

Modelo de 19 pulgadas Ancho

Especificaciones	Modelo de 19 pulgadas Ancho	
Puesta a tierra	Modelo de CC: Puesta a tierra funcional: Resistencia de la conexión a tierra de 100 Ω o menos, cable de 2 mm ² (AWG 14) o más grueso, o las normas aplicables de su país (SG y FG están conectados dentro del producto.) Modelo de CA: Puesta a tierra de protección: Resistencia de la conexión a tierra de 100 Ω o menos, cable de 2 mm ² (AWG 14) o más grueso, o las normas aplicables de su país (SG y PE están conectados dentro del producto.)	
Método de refrigeración	Circulación natural del aire	
Estructura ^{*1}	IP66F, IP67F, UL 50/50E, Tipo 1, Tipo 4X (sólo para uso en interiores), Tipo 12, Tipo 13 NOTA: En el panel frontal cuando está correctamente instalado en un recinto.	
Dimensiones exteriores (Ancho x Alto x Profundidad)	Advanced Box	463,6 x 293,6 x 97 mm (18,25 x 11,56 x 3,82 in) con ranuras PCI/PCIe: 463,6 x 293,6 x 174,4 mm (18,25 x 11,56 x 6,87 in) con el kit del ventilador: 463,6 x 293,6 x 129,3 mm (18,25 x 11,56 x 5,09 in)
	Standard Box	463,6 x 293,6 x 85 mm (18,25 x 11,56 x 3,35 in)
Dimensiones del corte del panel (Ancho x Alto) ^{*2 *3}	449,5 x 279,5 mm (17,7 x 11,0 in)	
Peso	Advanced Box ^{*4}	8,4 kg (18,52 lb) o menos
	Standard Box	7,4 kg (16,31 lb) o menos

NOTA: Las notas de las tablas aparecen en la parte inferior de la tabla del modelo de 22 pulgadas Ancho.

Modelo de 22 pulgadas Ancho

Especificaciones	Modelo de 22 pulgadas Ancho	
Puesta a tierra	Modelo de CC: Puesta a tierra funcional: Resistencia de la conexión a tierra de 100 Ω o menos, cable de 2 mm ² (AWG 14) o más grueso, o las normas aplicables de su país (SG y FG están conectados dentro del producto.) Modelo de CA: Puesta a tierra de protección: Resistencia de la conexión a tierra de 100 Ω o menos, cable de 2 mm ² (AWG 14) o más grueso, o las normas aplicables de su país (SG y PE están conectados dentro del producto.)	
Método de refrigeración	Circulación natural del aire	
Estructura ^{*1}	IP66F, IP67F, UL 50/50E, Tipo 1, Tipo 4X (sólo para uso en interiores), Tipo 12, Tipo 13 NOTA: En el panel frontal cuando está correctamente instalado en un recinto.	
Dimensiones exteriores (Ancho x Alto x Profundidad)	Advanced Box	532,6 x 330,6 x 97 mm (20,97 x 13,02 x 3,82 in) con ranuras PCI/PCIe: 532,6 x 330,6 x 174,4 mm (20,97 x 13,02 x 6,87 in) con el kit del ventilador: 532,6 x 330,6 x 129,3 mm (20,97 x 13,02 x 5,09 in)
	Standard Box	532,6 x 330,6 x 85 mm (20,97 x 13,02 x 3,35 in)
Dimensiones del corte del panel (Ancho x Alto) ^{*2 *3}	518,5 x 316,5 mm (20,41 x 12,46 in)	
Peso	Advanced Box ^{*4}	10,0 kg (22,05 lb) o menos
	Standard Box	9,0 kg (19,84 lb) o menos

*1 La parte frontal de este producto, que está instalado en un panel macizo, se ha probado bajo condiciones equivalentes a las normas que se muestran en las especificaciones. A pesar de que el nivel de resistencia de este producto es equivalente al de estas normas, algunos aceites que no deberían afectar a este producto pueden dañarlo. Esto puede ocurrir en zonas en las que se hallen presentes aceites evaporados o en los casos en que se permita un contacto prolongado de este producto con lubricantes de corte de baja viscosidad. Si se desprendiera la lámina de protección o la cubierta de cristal de la cara frontal de este producto, podría propiciarse la entrada de aceite en el mismo, en cuyo caso se recomienda tomar medidas de protección adicionales. Además, si hay aceites no aprobados presentes, podrían deformar o corroer la cubierta al frente del panel. Por ello, antes de instalar este producto, asegúrese de verificar el tipo de condiciones existentes en el entorno de funcionamiento del mismo.

Si la junta de instalación se usa durante mucho tiempo, o bien si extrae este producto y la junta del panel, no se puede conservar el nivel de protección original. Para mantener el nivel de protección original, asegúrese de cambiar anualmente la junta de instalación.

*2 Para lograr la tolerancia dimensional, todo de +1/-0 mm (+0,04/-0 in) y R del ángulo están por debajo de R3 (R0,12 in).

*3 Incluso si el espesor de la pared de instalación se encuentra dentro del intervalo recomendado para las Dimensiones del corte del panel, la pared de instalación se puede deformar según el material, el tamaño y la ubicación de este producto y de otros dispositivos. Para evitar que se deforme, es posible que sea necesario reforzar la superficie de instalación.

*4 Si la ranura PCI/PCle o el kit de ventilador está conectado, agregue el peso correspondiente como se indica a continuación:

Ranura PCI/PCle: 1,5 kg (3,31 lb)
Kit de ventilador: 0,5 kg (1,10 lb)

AVISO

DAÑOS MATERIALES

- Asegúrese de que este producto no se encuentre en contacto permanente o directo con aceites.
- No presione la pantalla de este producto con fuerza excesiva o con un objeto duro, ya que podría dañar la pantalla.
- Tampoco presione el panel táctil con un objeto punzante (p. ej. la punta de un portaminas o un destornillador), ya que puede dañar el panel táctil.

Si no se siguen estas instrucciones, pueden producirse daños en el equipo.

AVISO

DAÑOS MATERIALES

No exponga el dispositivo a la luz directa del sol.

Si no se siguen estas instrucciones, pueden producirse daños en el equipo.

AVISO

ALMACENAMIENTO Y FUNCIONAMIENTO FUERA DE LAS ESPECIFICACIONES

- Almacene este producto en áreas donde la temperatura se encuentre dentro de las especificaciones del panel.
- No limite ni bloquee las ranuras de ventilación del producto.

Si no se siguen estas instrucciones, pueden producirse daños en el equipo.

AVISO

ENVEJECIMIENTO DE LA JUNTA

- Inspeccione la junta periódicamente según lo requiera el entorno operativo.
- Cambie la junta al menos una vez al año, o cuando presente rasguños o suciedad.

Si no se siguen estas instrucciones, pueden producirse daños en el equipo.

Especificaciones funcionales

Especificaciones de rendimiento

	Advanced Box			Standard Box
	Core i7	Core i5	Celeron	Core i3
CPU	Core™ i7-8665UE	Core™ i5-8365UE	Celeron® 4305UE	Core™ i3-8145UE
Frecuencia base	1,70 GHz	1,60 GHz	2,0 GHz	2,20 GHz
Frecuencia máxima de turbo	4,40 GHz	4,10 GHz	2,0 GHz	3,90 GHz
Caché L2	8 MB	6 MB	2 MB	4 MB
Número de núcleo	4	4	2	2
Número de subproceso	8	8	2	4
Memoria principal	Conector SO-DIMM de 260 pines x 2, DDR4-2400 (Hasta 16 GB/conector, hasta 32 GB para 2 conectores)		Conector SO-DIMM de 260 pines x 2, DDR4-2133 (Hasta 16 GB/conector, hasta 32 GB para 2 conectores)	Conector SO-DIMM de 260 pines x 2, DDR4-2400 (Hasta 16 GB/conector, hasta 32 GB para 2 conectores)
Memoria del vídeo	Memoria compartida (UMA) Tamaño máximo de distribución: Distribución automática de hasta la mitad de la memoria principal instalada			
Ranura de almacenamiento	M.2 SSD SATA x 1 (Disk 0), Tipo 2242 SATA (HDD/SSD) de 2,5" x 2 (parte superior: Disk 2, parte inferior: Disk 1) Velocidad de SATA: 6 Gb/s, 3 Gb/s, 1,5 Gb/s			M.2 SSD SATA x 1 (Disk 0) SATA (HDD/SSD) de 2,5" x 1 (Disk 1) Velocidad de SATA: 6 Gb/s, 3 Gb/s, 1,5 Gb/s
Ranura de expansión ^{1*2}	PCI x 1 + PCIe x 1, PCIe x 2 o PCI x 2 Tamaño de la tarjeta PCI: Longitud corta Tamaño de la tarjeta PCIe: Longitud media Ranura de PCI: Revisión 3.0, 32 bits bus, 3,3 Vcc Ranura de PCIe: Revisión 3.0, 1 Enlace (x1) ³			—
Acelerador gráfico	Intel® UHD Graphics 620 (CPU integrada)		Intel® UHD Graphics 610 (CPU integrada)	Intel® UHD Graphics 620 (CPU integrada)
Chip de seguridad	TPM 2.0			
BIOS	UEFI BIOS			
Sistema operativo	Windows® 10 IoT Enterprise 2019 LTSC (64 bit), Windows® 10 IoT Enterprise 2021 LTSC (64 bit)			

	Advanced Box			Standard Box
	Core i7	Core i5	Celeron	Core i3
Temporizador de vigilancia ^{*4}	Se puede establecer la configuración del tiempo de espera de 1 a 255 segundos o de 1 a 255 minutos (configuración mediante API)			
Buzzer	Sí			

*1 El consumo de energía total de las tarjetas PCI/PCIe puede ser de hasta 12 W, independientemente de si hay una o dos tarjetas instaladas.

*2 Para ver las dimensiones de las tarjetas PCI/PCIe que puede instalar, consulte *Instalación de la tarjeta PCI/PCIe*.

*3 El conector PCIe es un vínculo x4, sin borde. Sin embargo, hay solamente un carril conectado para las señales.

*4 El temporizador de vigilancia es admitido por los productos con la siguiente versión del sistema.

BIOS: WAR02 o posterior

OS Base: 2.0 o posterior

Puede comprobar la versión del sistema en el Launcher. Consulte *System*. Para utilizar el temporizador de vigilancia en un producto con WAR01 BIOS, y OS Base 1.0, es necesario actualizar el BIOS y Monitor del sistema. Siga los pasos a continuación para realizar la actualización.

1. BIOS: Comuníquese con el centro de atención al cliente para obtener instrucciones sobre cómo realizar la actualización.
2. Monitor del sistema: Descargue e instale el PS6000 y FP6000 Series Utility desde la siguiente URL.
<https://www.pro-face.com/trans/en/manual/1085.html>

Especificaciones del display

12 pulgadas y 15 pulgadas

	12 pulgadas	15 pulgadas
Tipo de display	Pantalla LCD de color TFT	
Tamaño del display	12,1"	15"
Resolución	1024 x 768 píxeles (XGA)	
Área de visualización efectiva (Ancho x Alto)	245,76 x 184,32 mm (9,68 x 7,26 in)	304,13 x 228,1 mm (11,97 x 8,98 in)
Colores del display	16 millones de colores	
Retroiluminación	LED blanco (No puede ser sustituida por el usuario. Comuníquese con el servicio de atención al cliente.)	
Vida útil de la retroiluminación	50000 horas o más (funcionamiento continuo a 25 °C [77 °F] antes de que el brillo de la retroiluminación disminuya a 50%)	
Control de brillo	0 ... 100 (Se ajusta con el panel táctil o con el software)	

10 pulgadas Ancho, 12 pulgadas Ancho, 15 pulgadas Ancho

	10 pulgadas Ancho	12 pulgadas Ancho	15 pulgadas Ancho
Tipo de display	Pantalla LCD de color TFT		
Tamaño del display	10,1"	12,1"	15,6"
Resolución	1280 x 800 píxeles (WXGA)		1366 x 768 píxeles (FWXGA)

	10 pulgadas Ancho	12 pulgadas Ancho	15 pulgadas Ancho
Área de visualización efectiva (Ancho x Alto)	216,96 x 135,6 mm (8,54 x 5,34 in)	261,12 x 163,2 mm (10,28 x 6,43 in)	344,23 x 193,54 mm (13,55 x 7,62 in)
Colores del display	16 millones de colores		
Retroiluminación	LED blanco (No puede ser sustituida por el usuario. Comuníquese con el servicio de atención al cliente.)		
Vida útil de la retroiluminación	50000 horas o más (funcionamiento continuo a 25 °C [77 °F] antes de que el brillo de la retroiluminación disminuya a 50%)		
Control de brillo	0 ... 100 (Se ajusta con el panel táctil o con el software)		

19 pulgadas Ancho y 22 pulgadas Ancho

	19 pulgadas Ancho	22 pulgadas Ancho
Tipo de display	Pantalla LCD de color TFT	
Tamaño del display	18,5"	21,5"
Resolución	1920 x 1080 píxeles (FHD)	
Área de visualización efectiva (Ancho x Alto)	408,96 x 230,04 mm (16,1 x 9,06 in)	476,64 x 268,11 mm (18,77 x 10,56 in)
Colores del display	16 millones de colores	
Retroiluminación	LED blanco (No puede ser sustituida por el usuario. Comuníquese con el servicio de atención al cliente.)	
Vida útil de la retroiluminación	50000 horas o más (funcionamiento continuo a 25 °C [77 °F] antes de que el brillo de la retroiluminación disminuya a 50%)	
Control de brillo	0 ... 100 (Se ajusta con el panel táctil o con el software)	

Panel táctil

	12 pulgadas, 15 pulgadas	10 pulgadas Ancho, 12 pulgadas Ancho, 15 pulgadas Ancho, 19 pulgadas Ancho, 22 pulgadas Ancho
Tipo de panel táctil	Película resistente (analógica)	Capacitiva proyectada con filtro de ruidos optimizado
Puntos de contacto	Multitáctil (dos puntos de contacto)	Multitáctil (dos puntos de contacto)
Vida útil del panel táctil	1 millón de veces o más	50 millón de veces o más
Touch mode	No procede	Standard mode, water detection mode, glove mode NOTA: Para obtener información detallada, consulte Touch Mode

Reloj

Precisión del reloj: ± 180 segundos/mes (intervalo de error a temperatura ambiente y sin alimentación)

El reloj integrado del producto, RTC, tiene un leve error de sincronización. El intervalo del error oscila entre +300 y -300 segundos/mes, según las condiciones del producto, como, por ejemplo, los años de uso y las variaciones de temperatura. Si utiliza este producto en un sistema donde la sincronización es fundamental, ajuste el reloj regularmente.

NOTA: La vida útil esperada de la batería es de cinco años; no obstante, la batería se puede agotar antes de eso. La batería no puede ser sustituida por el usuario. Comuníquese con el servicio de atención al cliente.

Especificaciones de la interfaz

Interfaces

NOTA: Use solamente el circuito SELV (Safety Extra-Low Voltage) para conectar todas las interfaces.

Box Module

		Advanced Box / Standard Box
COM de la interfaz en serie	Transmisión asíncrona	RS-232C (no-aislada) x 1
	Longitud de los datos	7 o 8 bits
	Bit de parada	1 o 2 bits
	Paridad	Ninguno, par o impar
	Velocidad de transmisión de los datos	2400...115200 bps
	Conector	D-Sub de 9 pines (enchufe)
Interfaz USB (Tipo A)	Conector	USB 3.0 (Tipo A) x 2 USB 2.0 (Tipo A) x 2
	Tensión del suministro de energía	5 Vcc ±5%
	Corriente máxima suministrada	USB 3.0 (Tipo A): 900 mA/puerto USB 2.0 (Tipo A): 500 mA/puerto
	Distancia de transmisión máxima	USB 3.0 (Tipo A): 3 m (9,84 ft) USB 2.0 (Tipo A): 5 m (16,4 ft)
Interfaz USB (Tipo C)	Conector	USB 3.0 (Tipo C) x 1
	Tensión del suministro de energía	5 Vcc ±5% o 12 Vcc ±5%, suministro de energía por USB (fuente) admitido
	Corriente máxima suministrada	900 mA/puerto 3000 mA/puerto cuando el suministro de energía por USB está habilitado ^{*2 *3}
	Distancia de transmisión máxima	3 m (9,84 ft)
	Resolución	Hasta 4096 x 2304 píxeles a 60 Hz
Interfaz Ethernet	Norma	IEEE1588, 10 BASE-T/ 100 BASE-TX/ 1000 BASE-T, Wake-on-LAN (WOL) admitido ^{*4}
	Conector	Conector modular (RJ-45) x 2
DisplayPort	Versión	V 1.2, modo dual (DP++) admitido
	Resolución	Hasta 4096 x 2304 píxeles a 60 Hz

^{*1} La interfaz USB (Tipo C) admite el modo alternativo (DisplayPort) y suministro de energía por USB (fuente, 5 Vcc/12 Vcc). Cuando usa el suministro de energía por USB, se requiere un cable con marcado electrónico.

^{*2} Cuando el Advanced Box está conectado al Display Module, la capacidad de alimentación del suministro de energía por USB se limita a 30 W.

^{*3} Para Standard Box, el suministro de energía por USB es solamente eficaz cuando el Standard Box se usa solo.

*4 Si el estado es S4 (modo de apagado híbrido), Wake-on-LAN no está disponible.

Módulo de visualización

		12 pulgadas / 15 pulgadas
Interfaz USB (Tipo A)	Conector	USB 2.0 (Tipo A) x 1
	Tensión del suministro de energía	5 Vcc \pm 5%
	Corriente máxima suministrada	500 mA
	Distancia de transmisión máxima	5 m (16,4 ft)

Conexión de la interfaz

Conexiones de cable

⚠ ADVERTENCIA
<p>PELIGRO DE EXPLOSIÓN</p> <ul style="list-style-type: none"> • Confirme siempre que su dispositivo se adecua a la norma UL 121201 o CSA C22.2 N.º 213 para lugares peligrosos, antes de instalarlo o utilizarlo en un lugar peligroso. • Para aplicar o cortar la alimentación de este producto instalado en un lugar peligroso de Clase I, División 2, debe: A) utilizar un conmutador situado fuera del entorno peligroso o B) utilizar un conmutador certificado para el funcionamiento de Clase I, División 1 dentro de la zona peligrosa. • No conecte ni desconecte el equipo a menos que haya apagado la alimentación eléctrica o esté seguro de que la zona no es peligrosa. Esto se aplica a todas las conexiones, incluidas las de alimentación, tierra, serie, paralelo y red. • Siempre utilice cables apantallados/tierra en lugares peligrosas. • Utilice sólo dispositivos USB no incendiarios. <p>Si no se siguen estas instrucciones, pueden producirse lesiones graves, muerte o daños en el equipo.</p>

Los reglamentos para lugares peligrosos de División 2 exigen que todas las conexiones de cables estén provistas de un freno de cable y un enclavamiento positivo adecuados. Use solamente dispositivos USB no incendiarios, ya que las conexiones USB no proporcionan un freno de cable adecuado para permitir el uso de las conexiones USB de este producto. No conecte o desconecte nunca un cable mientras se está aplicando alimentación a cualquier extremo del cable. Todos los cables de comunicaciones deben contar con una pantalla conectada a la masa del chasis. Esta pantalla debe incluir lámina de aluminio y trenza de cobre. La carcasa del conector estilo D-Sub debe ser de un metal de tipo conductor (por ejemplo, zinc moldeado) y la malla de la pantalla de tierra debe terminarse directamente en la carcasa del conector. No utilice un hilo de continuidad apantallado.

El diámetro exterior del cable deberá adaptarse al diámetro interior del reductor de tensión del conector del cable, a fin de asegurar que se mantenga un alto grado de fiabilidad en dicho reductor de tensión. Fije siempre los conectores D-Sub a los conectores correspondientes del pupitre de mando a través de los dos tornillos situados a ambos lados.

Conexión USB

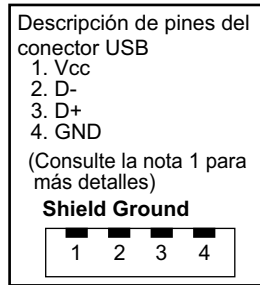
Los aparatos con cableado de campo no incendiarios (teclados, mouse) pueden usarse en un puerto USB frontal (Tipo A) del aparato con cableado de campo no incendiario asociado (este producto).

Además de ser no inflamable, cualquier equipo que se conecta a los puertos USB frontales debe cumplir los siguientes criterios.

La siguiente figura muestra el cableado del cable USB (Documento No.: NNZ2083601)

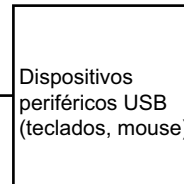
<Tipo A>

Aparato con cableado de campo no incendiario asociado



Clase I, División 2 Grupos A, B, C, D o zona no peligrosa

Aparato con cableado de campo no incendiario

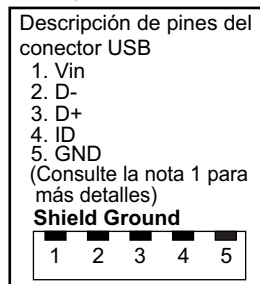


Clase I, División 2 Grupos A, B, C, D

Parámetros del circuito	USB frontal (Tipo A)
Tensión de circuito abierto = V_{oc}	5,25 Vcc
Corriente de cortocircuito = I_{sc}	1.560 mA
Capacidad asociada = C_a	265 μ F
Inductancia asociada = L_a	16 μ H

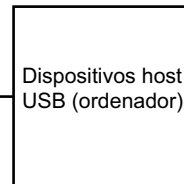
<micro-B>

Aparato con cableado de campo no incendiario



Clase I, División 2 Grupos A, B, C, D

Aparato con cableado de campo no incendiario asociado



Clase I, División 2 Grupos A, B, C, D o zona no peligrosa

Parámetros del circuito	USB frontal (micro-B)
Tensión de entrada máxima = V_{max}	5,25 Vcc
Corriente de carga máxima = I_{max}	0,1 mA
Capacidad interna = C_i	0,12 μ F
Inductancia interna = L_i	16 μ H

NOTA:

1. Las tablas anteriores muestran los parámetros de circuitos no inflamables:

El Concepto de entidad permite la interconexión de un aparato no incendiario con un aparato asociado –combinaciones no examinadas específicamente– como un sistema cuando los valores aprobados de V_{oc} (o U_o) e I_{sc} (o I_o) para el aparato asociado son menos o iguales que V_{max} (U_i) e I_{max} (I_i) para el aparato no incendiario, y los valores aprobados de C_a (C_o) y L_a (L_o) para el aparato asociado son mayores o iguales que $C_i + C_{cable}$ y $L_i + L_{cable}$, respectivamente, para el aparato con un cableado de campo no incendiario.

2. El aparato de cableado de campo no inflamable asociado y el aparato de cableado de campo no inflamable cumplirán lo siguiente:

Aparato con cableado de campo no inflamable asociado	—	Aparato con cableado de campo no inflamable
V_{oc}	\leq	V_{max}
I_{sc}	\leq	I_{max}
C_a	\geq	$C_i + C_{cable}$
L_a	\geq	$L_i + L_{cable}$

3. Si no conoce los parámetros eléctricos del cable, puede usar los siguientes valores:

$$C_{cable} = 196,85 \text{ pF/m (60 pF/ft)}$$

$$L_{cable} = 0,656 \text{ } \mu\text{H/m (0,20 } \mu\text{H/ft)}$$

4. Los métodos de cableado deben cumplir el código eléctrico del país en el que se encuentra.

Este producto se debe instalar en una carcasa. Si se instala en una zona de Clase I, División 2, la carcasa debe tener la capacidad para admitir uno o más métodos de cableado de División 2.

⚠ ADVERTENCIA

PELIGRO DE EXPLOSIÓN

- Verifique que la alimentación y el cableado de entrada y salida (E/S) cumplan con los métodos de cableado para la Clase I, División 2.
- No utilice este producto en entornos peligrosos o en lugares distintos a la Clase I, División 2, Grupos A, B, C y D.
- Si sustituye cualquiera de los componentes, puede anular la conformidad con la Clase I, División 2.
- No desconecte el equipo mientras el circuito está activo o a menos que se sepa que el área está libre de concentraciones inflamables.
- Corte la corriente antes de conectar o desconectar un conector de este producto.
- Asegúrese de que las conexiones de alimentación, comunicación y accesorios no sobrecarguen los puertos. Tenga en cuenta la vibración en el entorno cuando tome esta determinación.
- Conecte firmemente los cables de alimentación, comunicación y accesorios externos al panel o al armario.
- Utilice solamente los cables USB disponibles comercialmente.
- Utilice solamente configuraciones de USB no inflamables.
- Confirme que el cable USB ha sido sujetado con la abrazadera del cable USB antes de usar la interfaz USB.

Si no se siguen estas instrucciones, pueden producirse lesiones graves, muerte o daños en el equipo.

Interfaz en serie (COM en Box Module)

Introducción

La interfaz en serie no está aislada. Los terminales SG (toma de tierra de señalización) y FG (toma a tierra del bastidor) están conectados dentro de este producto. Si el conector de la interfaz en serie es D-Sub, conecte el cable de FG a la carcasa.

⚡⚠ PELIGRO

INCENDIO Y DESCARGA ELÉCTRICA

Cuando use el terminal SG para conectar un dispositivo externo a este producto:

- Asegúrese de que no se crea un bucle de tierra al configurar el sistema.
- Conecte el terminal SG al equipo remoto cuando el dispositivo externo no está aislado.
- Conecte el terminal de SG a una conexión a tierra conocida y fiable para reducir el riesgo de daños en el circuito.

Si no se siguen estas instrucciones, se producirán lesiones graves o la muerte.

⚠ ATENCIÓN

PÉRDIDA DE COMUNICACIÓN

- No sobrecargue los puertos de comunicación de las conexiones.
- Sujete con firmeza los cables de comunicación a la pared del panel o al armario.
- Utilice un conector Sub-D de 9 pines con tornillos sin fin.

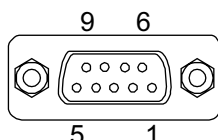
Si no se siguen estas instrucciones, pueden producirse lesiones o daños en el equipo.

NOTA: Usar dentro de la corriente nominal.

RS-232C

Conector de enchufe D-Sub de 9 pines

Parte lateral del producto:



N.º del pin	RS-232C		
	Nombre de la señal	Dirección	Descripción
1	CD	Entrada	Detección de portadora
2	RD(RXD)	Entrada	Recibir datos
3	SD(TXD)	Salida	Enviar datos
4	ER(DTR)	Salida	Terminal de datos listo

N.º del pin	RS-232C		
	Nombre de la señal	Dirección	Descripción
5	SG	-	Toma de tierra de señalización (no aislada)
6	DR(DSR)	Entrada	Conjunto de datos listo
7	RS(RTS)	Salida	Solicitud de envío
8	CS(CTS)	Entrada	Envío posible
9	CI (RI)	Entrada	Pantalla de estado llamada
Carcasa	FG	-	Toma de tierra (común con SG)

El tornillo sin fin recomendado es #4-40 (UNC).

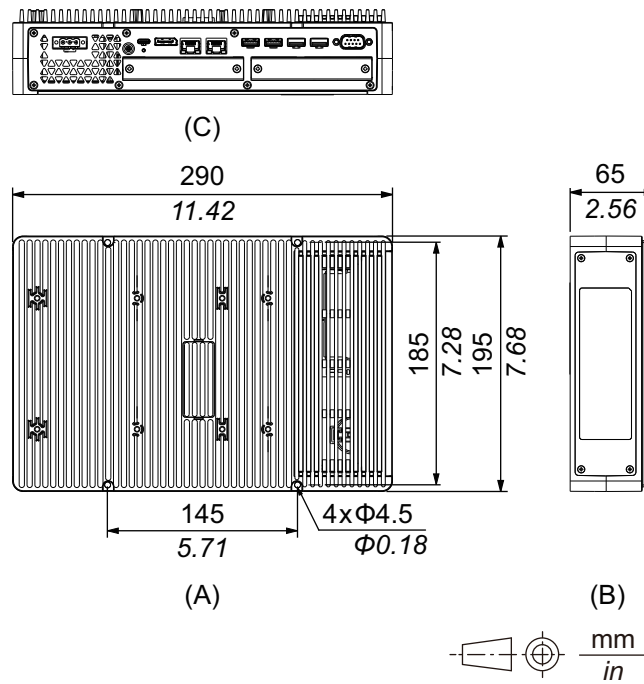
Dimensiones

Contenido de este capítulo

Advanced Box.....	54
Standard Box.....	59
Panel Type - Modelo Advanced.....	61
Panel Type - Modelo Standard.....	72
Pieza de sujeción.....	76

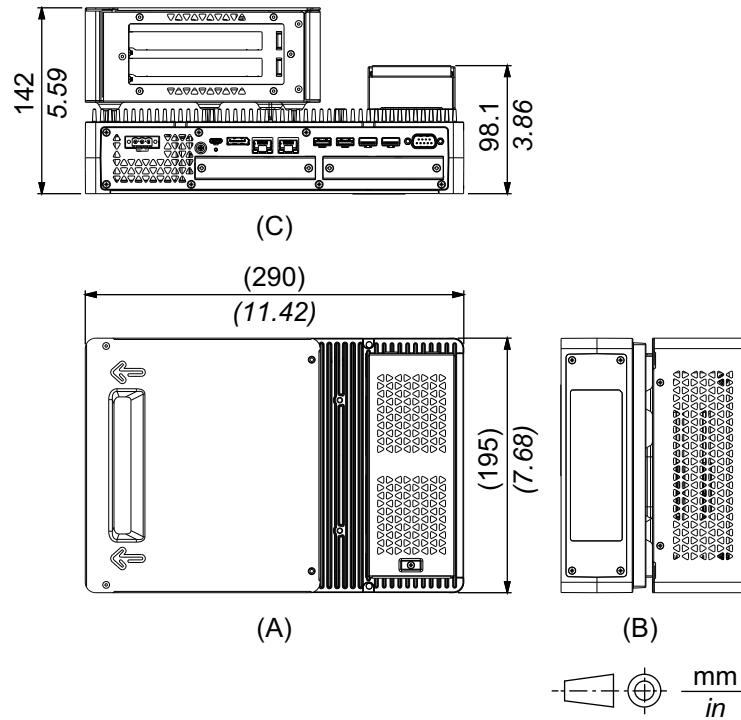
Advanced Box

Dimensiones exteriores



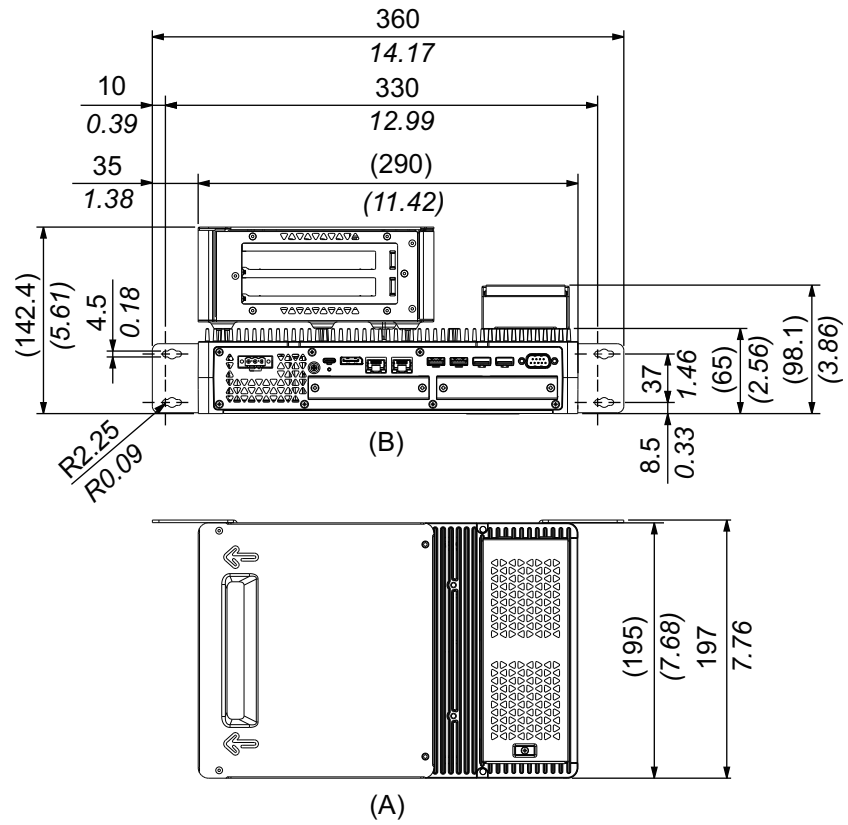
- A. Frontal
- B. Izquierda
- C. Parte inferior

Dimensiones exteriores con ranura PCI/PCle y kit de ventilador



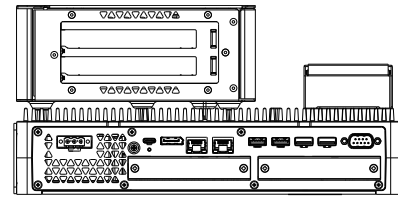
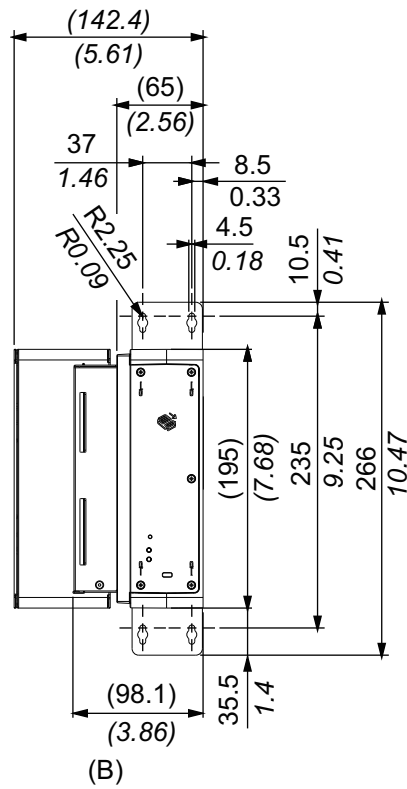
- A. Frontal
- B. Izquierda
- C. Parte inferior

Dimensiones con el adaptador de montaje vertical (Parte superior)

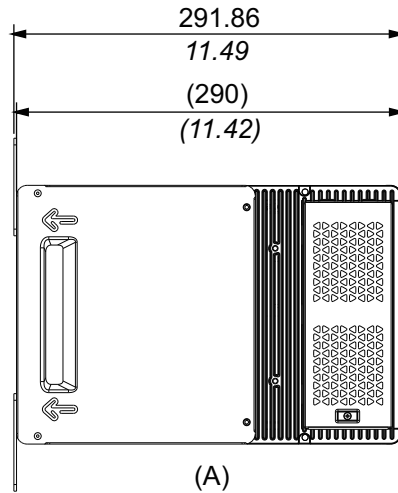


- A. Frontal
- B. Parte inferior

Dimensiones con el adaptador de montaje vertical (Lateral)



(C)

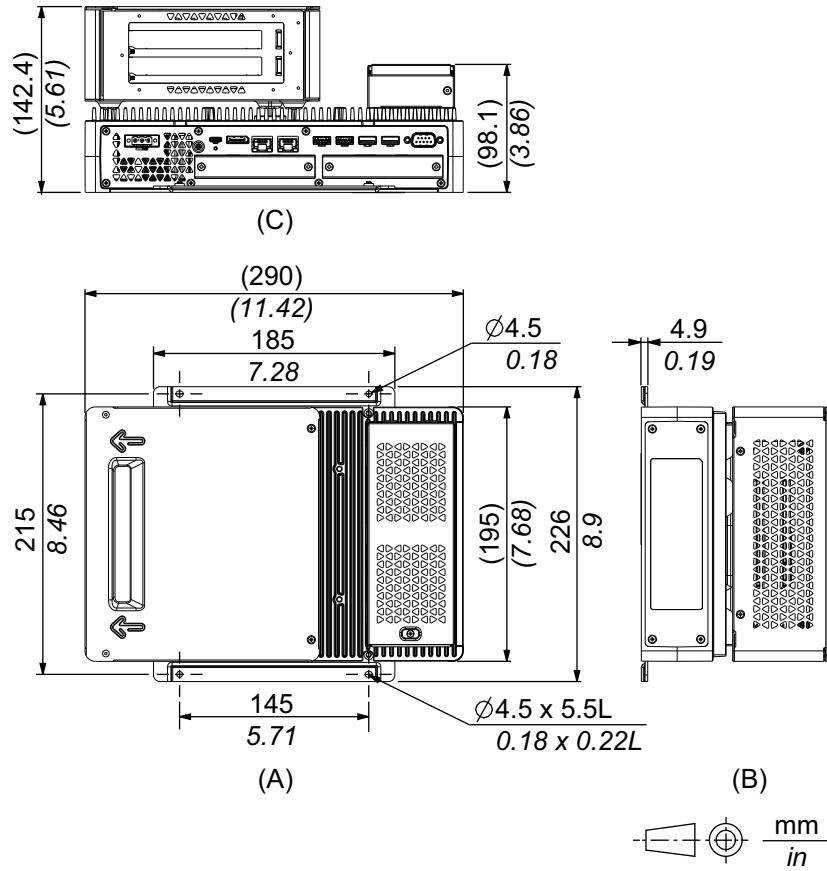


(A)



- A. Frontal
- B. Lateral derecho
- C. Parte inferior

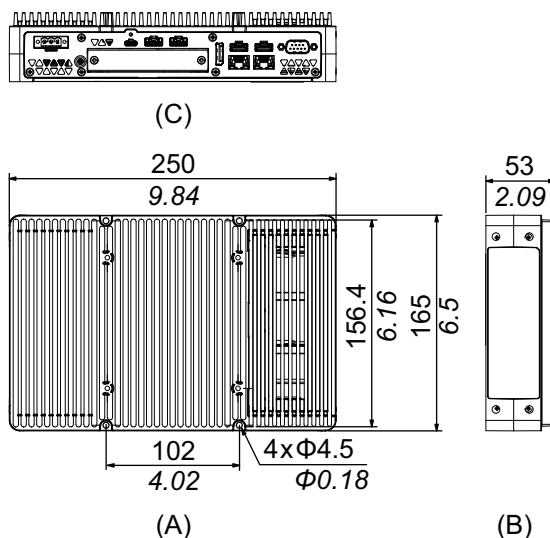
Dimensiones con el adaptador de montaje en superficie plana/ pared



- A. Frontal
- B. Izquierda
- C. Parte inferior

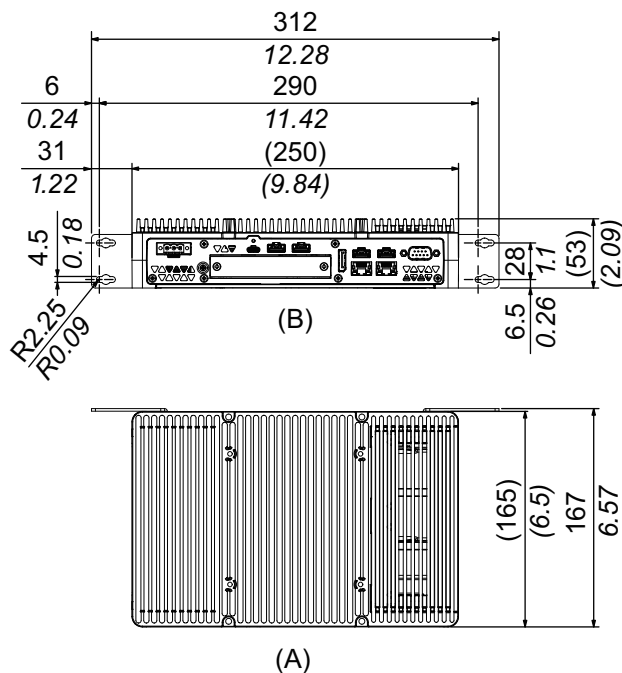
Standard Box

Dimensiones exteriores



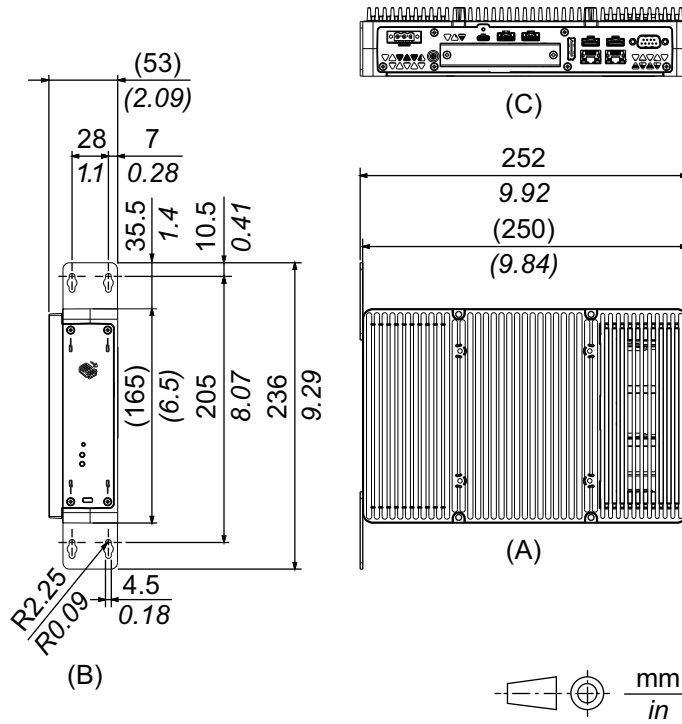
- A. Frontal
- B. Izquierda
- C. Parte inferior

Dimensiones con el adaptador de montaje vertical (Parte superior)



- A. Frontal
- B. Parte inferior

Dimensiones con el adaptador de montaje vertical (Lateral)

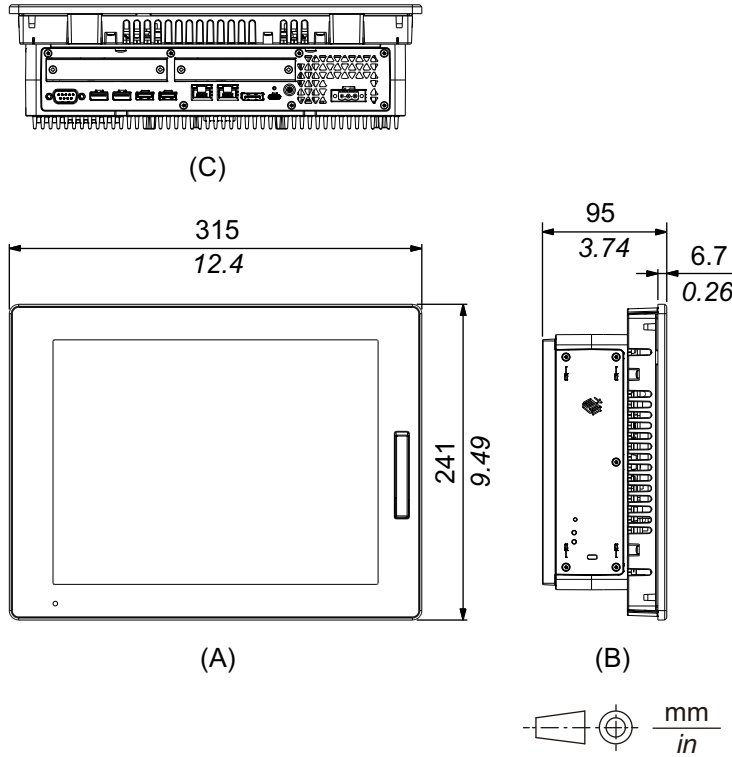


- A. Frontal
- B. Lateral derecho
- C. Parte inferior

Panel Type - Modelo Advanced

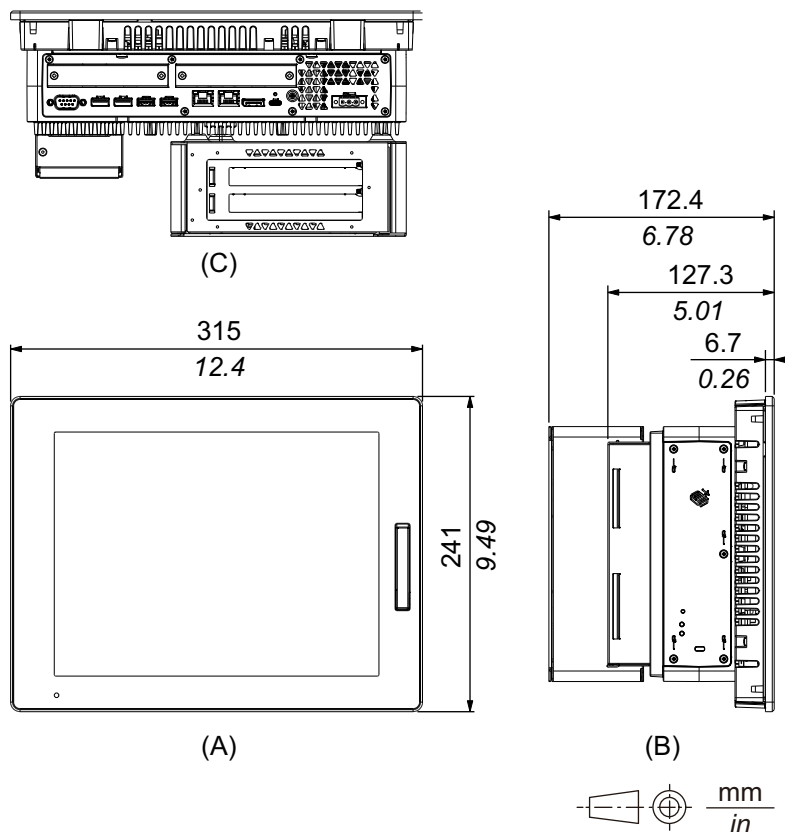
Modelo Advanced de 12 pulgadas

Dimensiones exteriores



- A. Frontal
- B. Izquierda
- C. Parte inferior

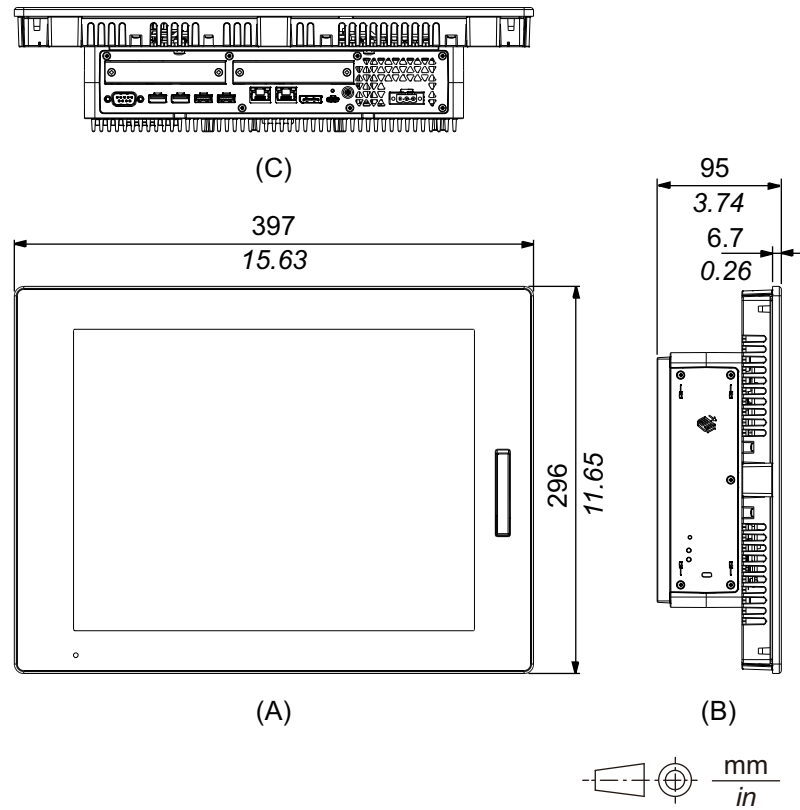
Dimensiones exteriores con ranura PCI/PCle y kit de ventilador



- A. Frontal
- B. Izquierda
- C. Parte inferior

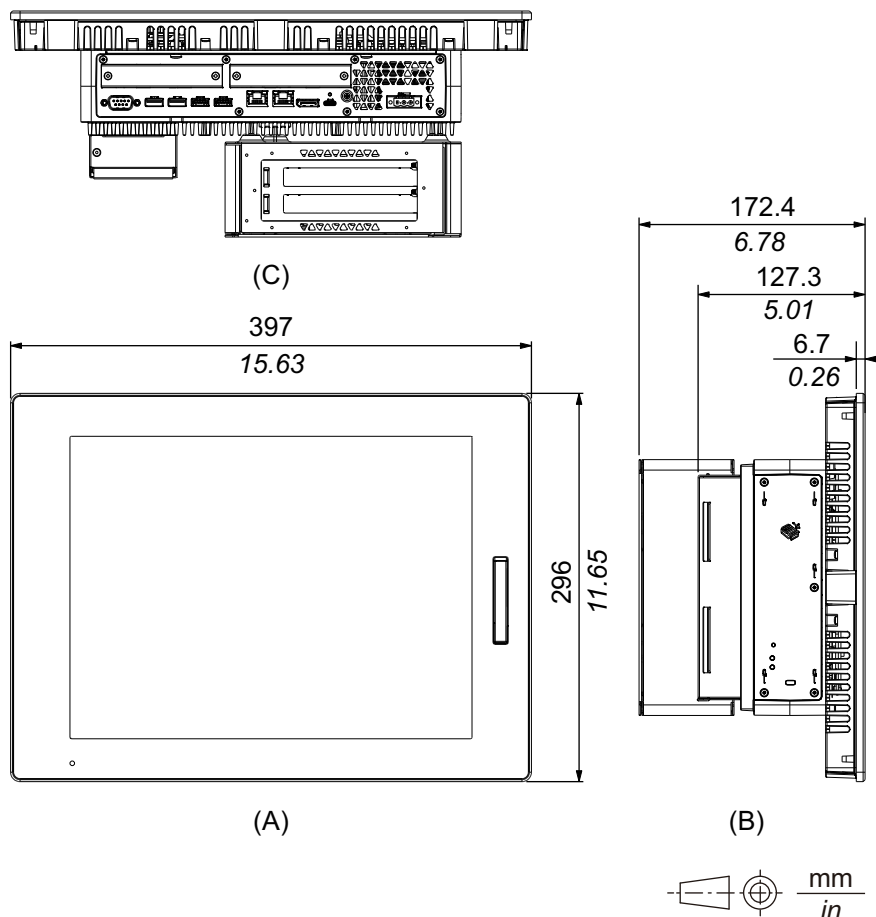
Modelo Advanced de 15 pulgadas

Dimensiones exteriores



- A. Frontal
- B. Izquierda
- C. Parte inferior

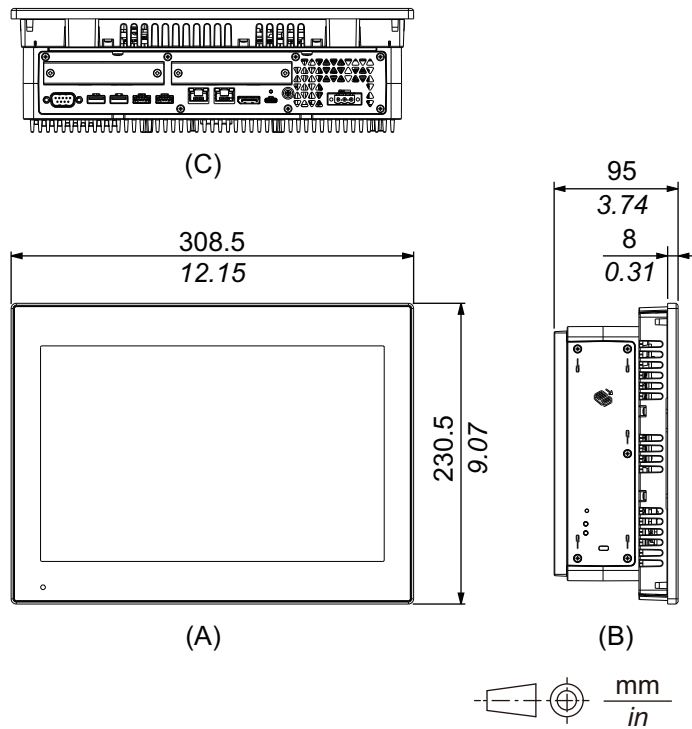
Dimensiones exteriores con ranura PCI/PCle y kit de ventilador



- A. Frontal
- B. Izquierda
- C. Parte inferior

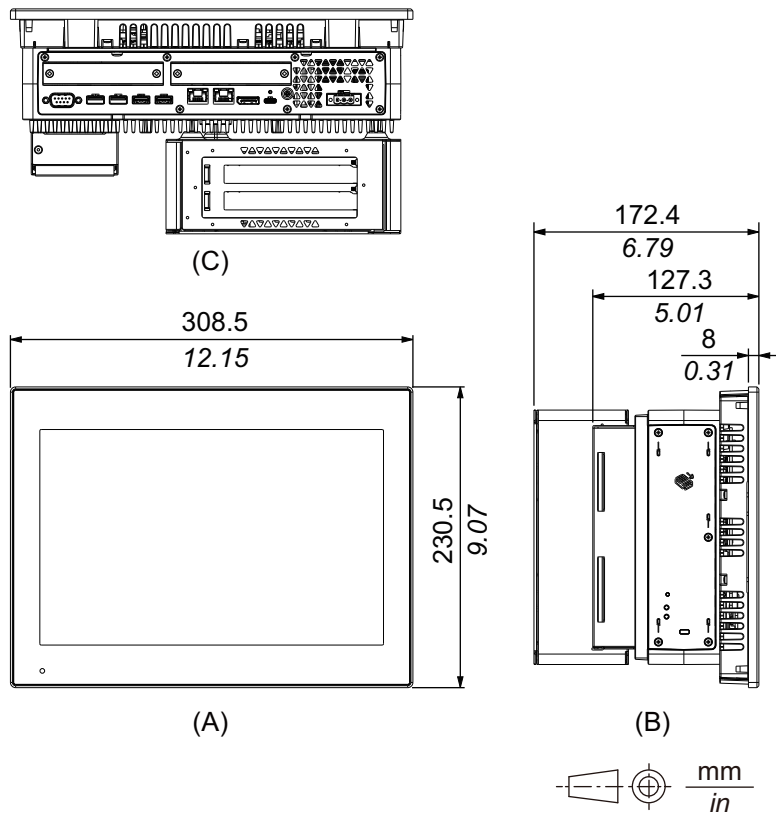
Modelo Advanced de 12 pulgadas Ancho

Dimensiones exteriores



- A. Frontal
- B. Izquierda
- C. Parte inferior

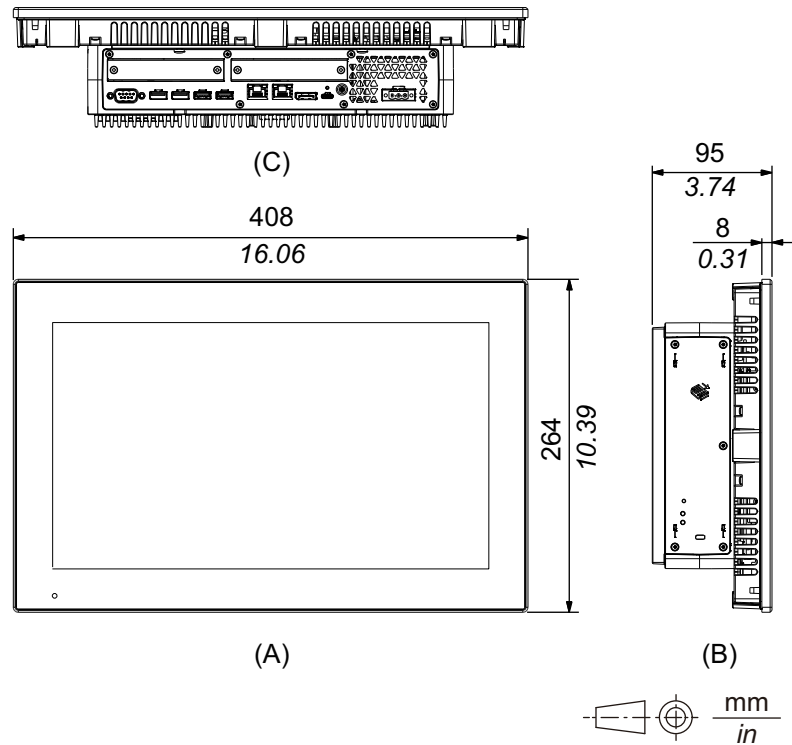
Dimensiones exteriores con ranura PCI/PCle y kit de ventilador



- A. Frontal
- B. Izquierda
- C. Parte inferior

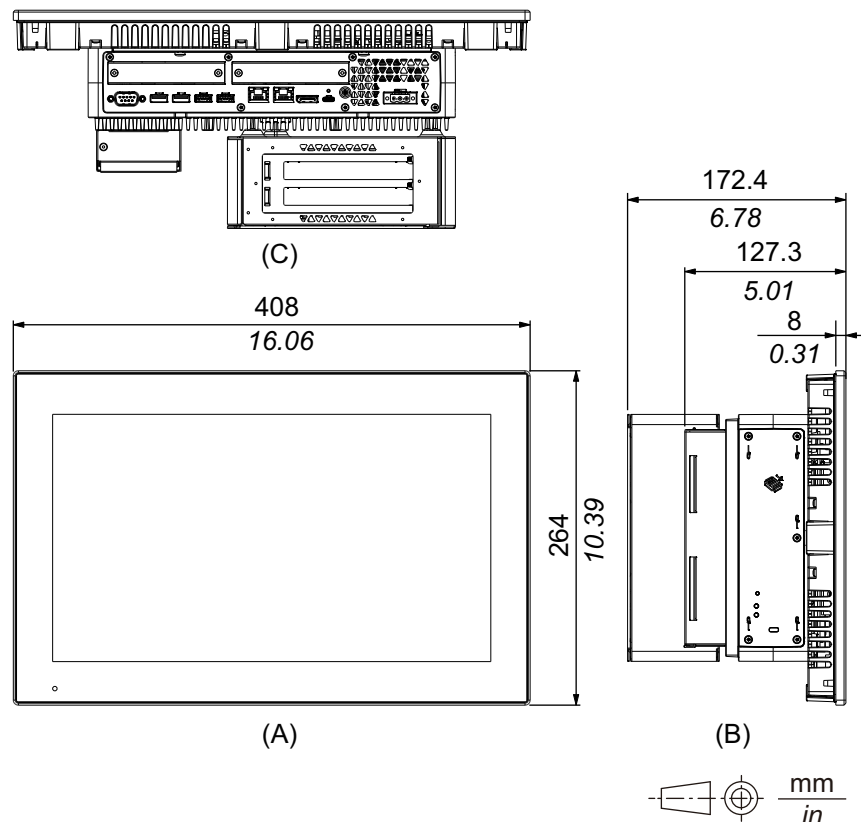
Modelo Advanced de 15 pulgadas Ancho

Dimensiones exteriores



- A. Frontal
- B. Izquierda
- C. Parte inferior

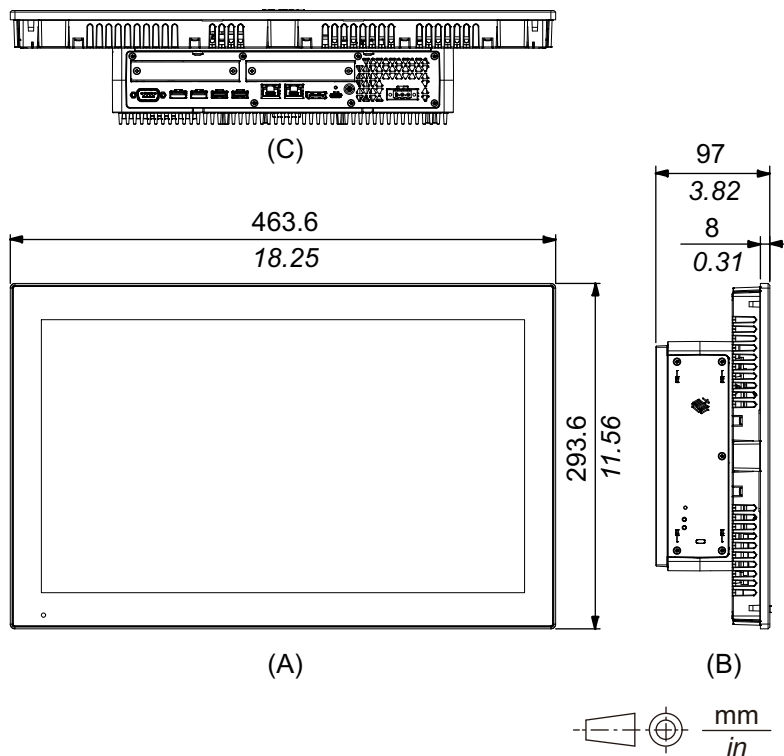
Dimensiones exteriores con ranura PCI/PCIe y kit de ventilador



- A. Frontal
- B. Izquierda
- C. Parte inferior

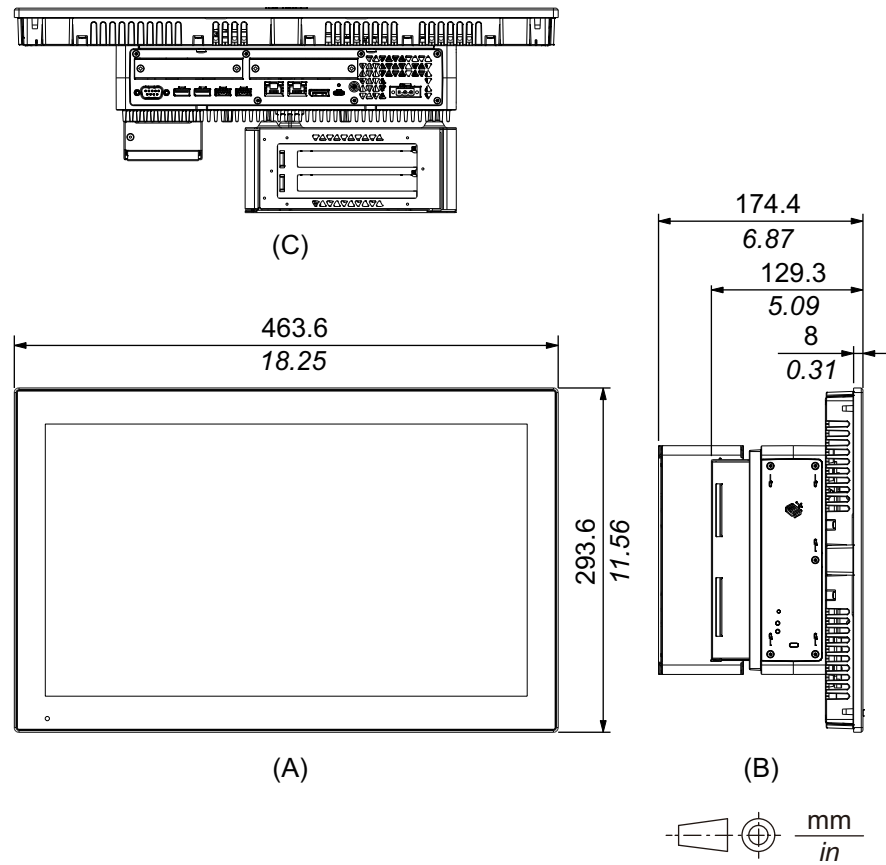
Modelo Advanced de 19 pulgadas Ancho

Dimensiones exteriores



- A. Frontal
- B. Izquierda
- C. Parte inferior

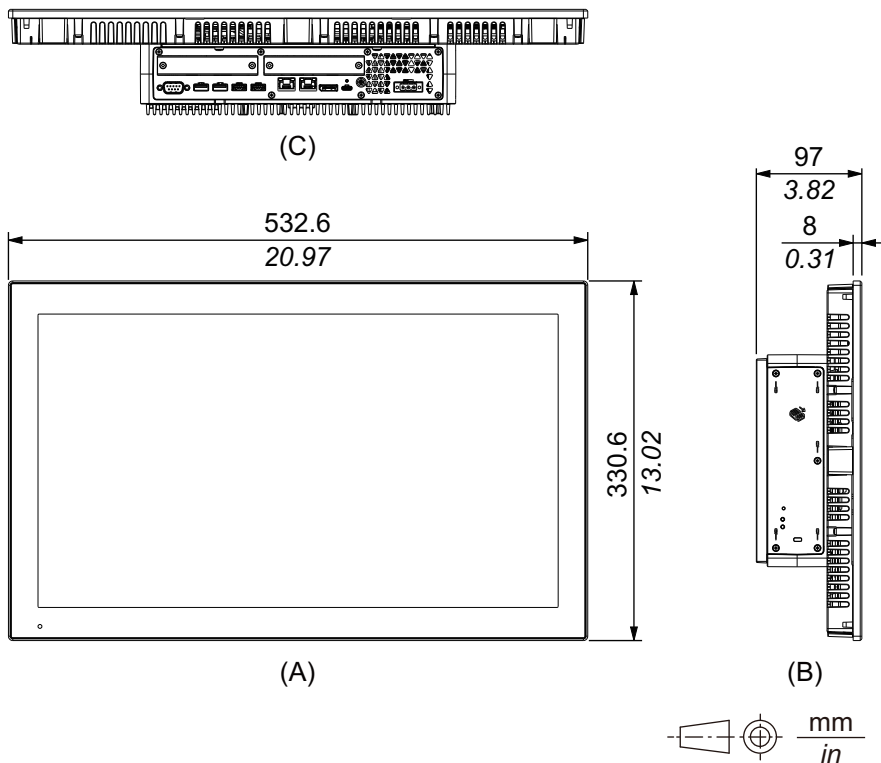
Dimensiones exteriores con ranura PCI/PCIe y kit de ventilador



- A. Frontal
- B. Izquierda
- C. Parte inferior

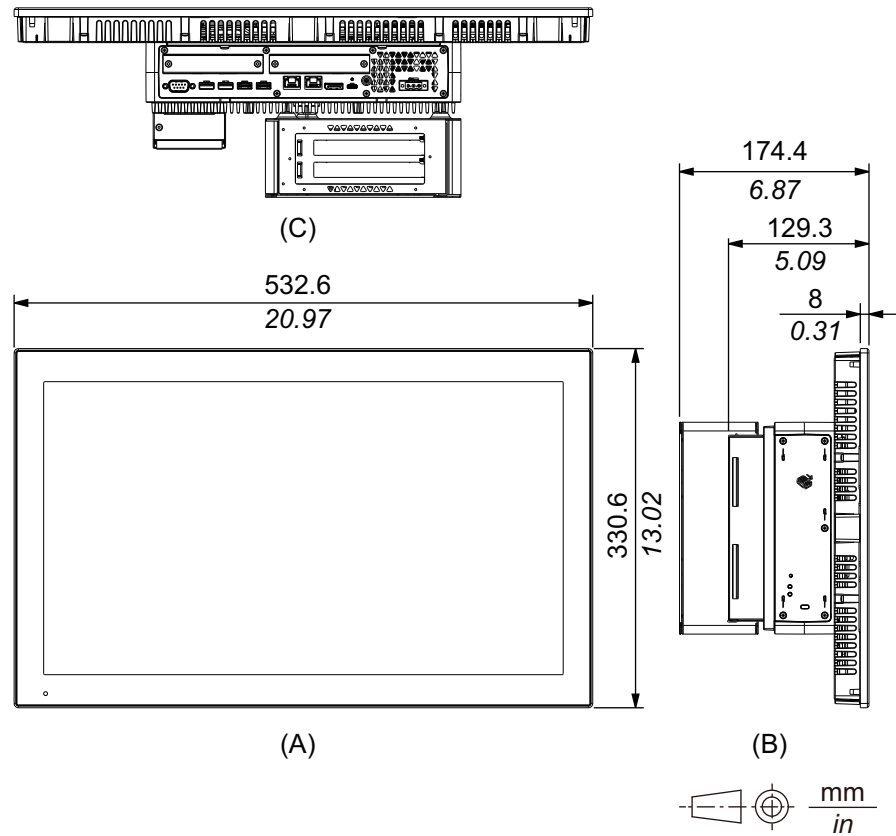
Modelo Advanced de 22 pulgadas Ancho

Dimensiones exteriores



- A. Frontal
- B. Izquierda
- C. Parte inferior

Dimensiones exteriores con ranura PCI/PCIe y kit de ventilador

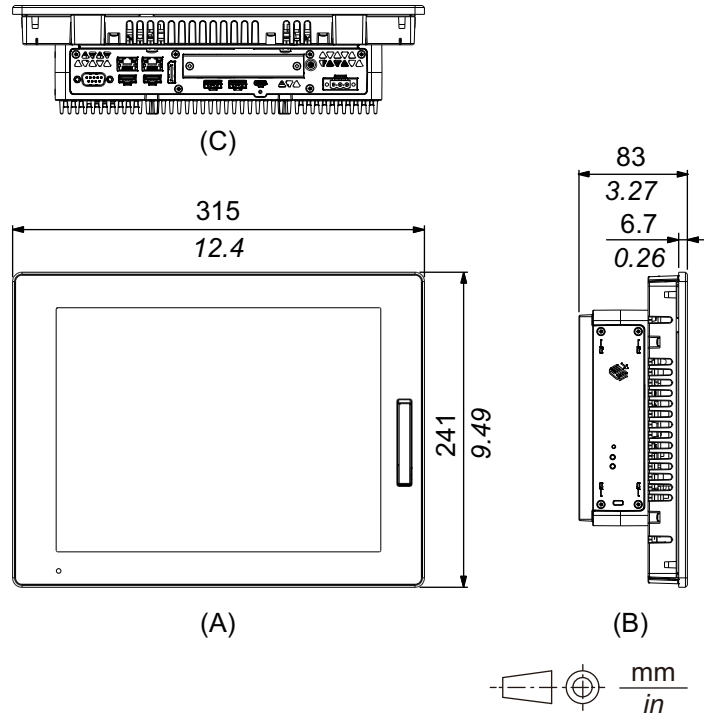


- A. Frontal
- B. Izquierda
- C. Parte inferior

Panel Type - Modelo Standard

Modelo Standard de 12 pulgadas

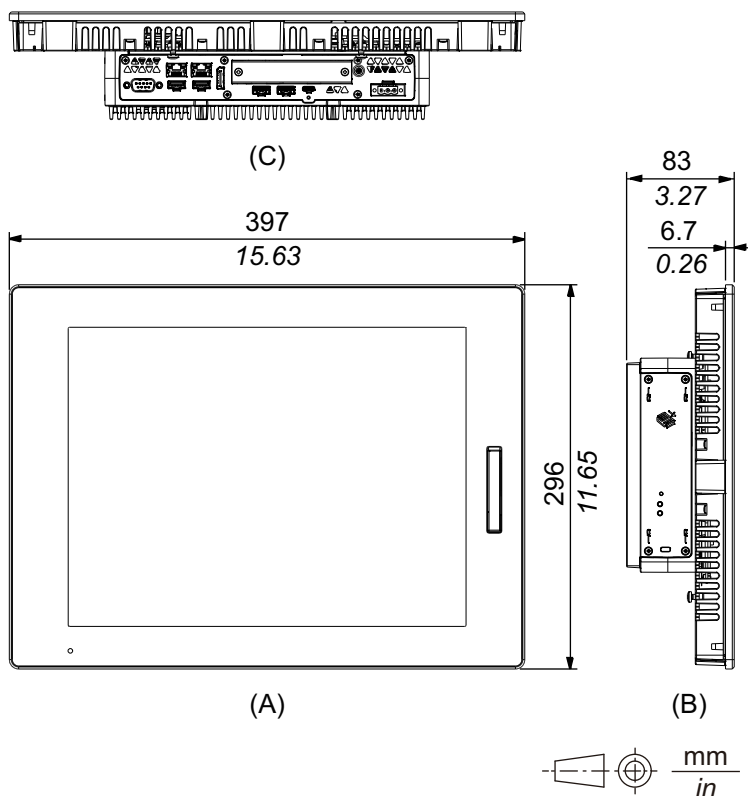
Dimensiones exteriores



- A. Frontal
- B. Izquierda
- C. Parte inferior

Modelo Standard de 15 pulgadas

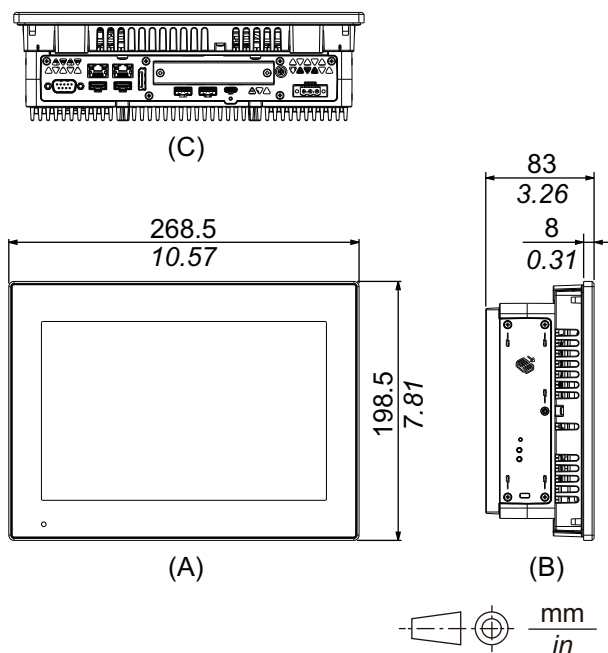
Dimensiones exteriores



- A. Frontal
- B. Izquierda
- C. Parte inferior

Modelo Standard de 10 pulgadas Ancho

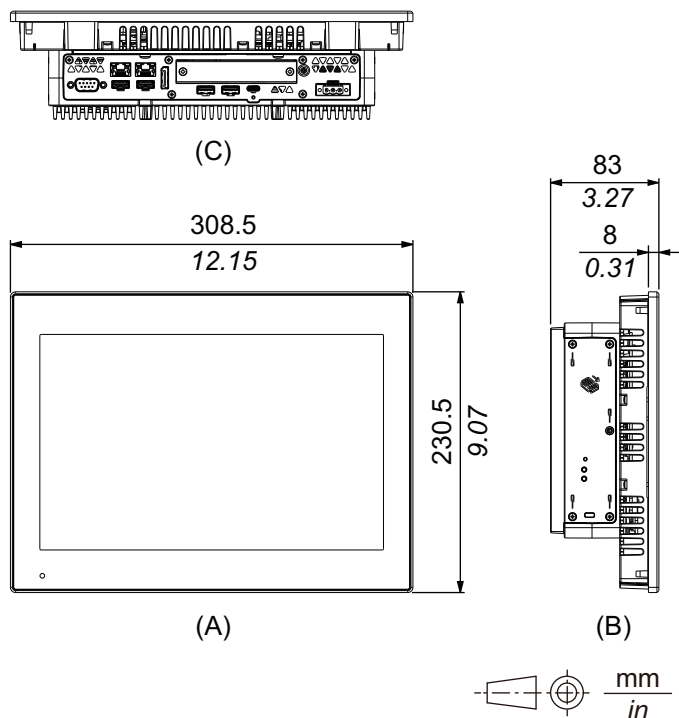
Dimensiones exteriores



- A. Frontal
- B. Izquierda
- C. Parte inferior

Modelo Standard de 12 pulgadas Ancho

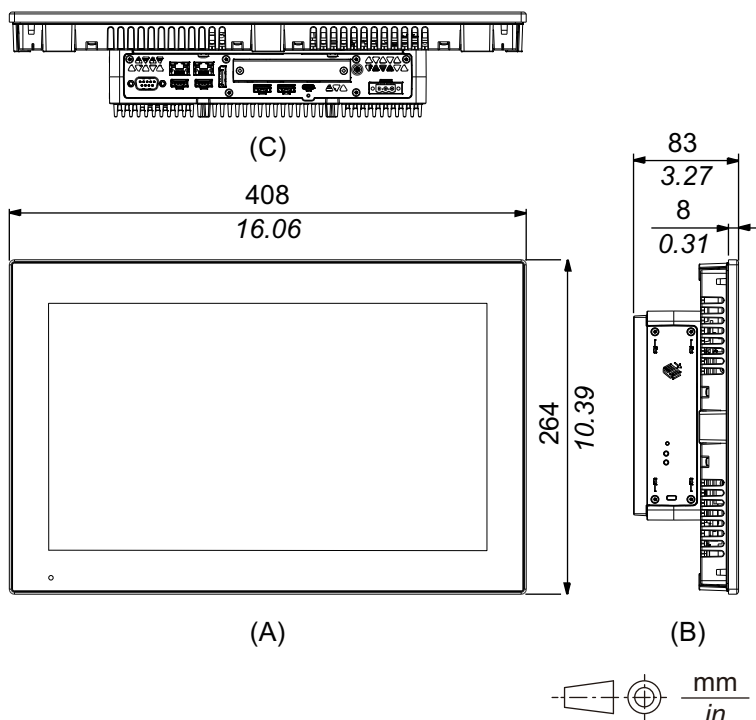
Dimensiones exteriores



- A. Frontal
- B. Izquierda
- C. Parte inferior

Modelo Standard de 15 pulgadas Ancho

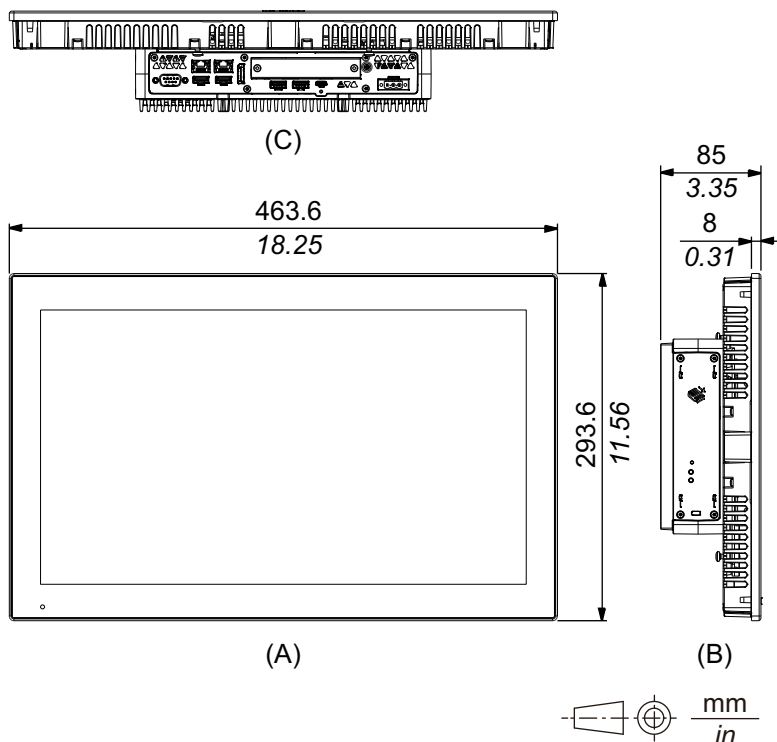
Dimensiones exteriores



- A. Frontal
- B. Izquierda
- C. Parte inferior

Modelo Standard de 19 pulgadas Ancho

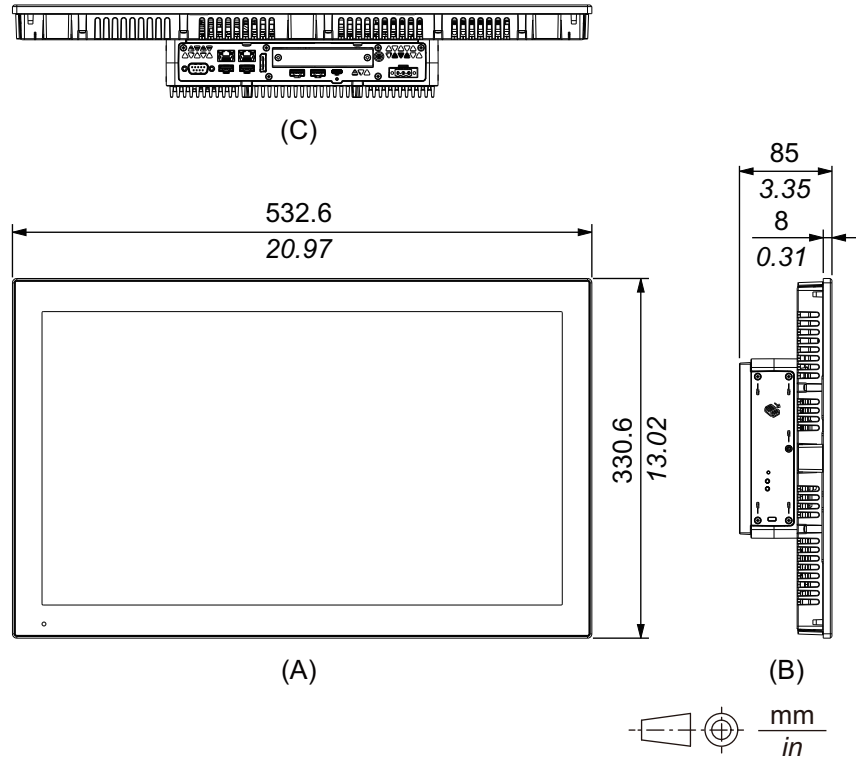
Dimensiones exteriores



- A. Frontal
- B. Izquierda
- C. Parte inferior

Modelo Standard de 22 pulgadas Ancho

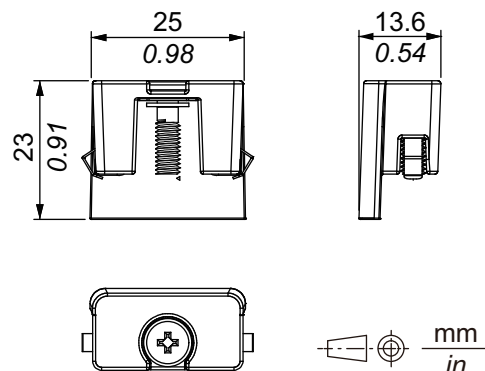
Dimensiones exteriores



- A. Frontal
- B. Izquierda
- C. Parte inferior

Pieza de sujeción

Dimensiones exteriores



Instalación y cableado

Contenido de este capítulo

Requisitos de instalación	77
Instalación del Box Module	80
Instalación de Panel Type	86
Cableado de la fuente de alimentación.....	91
Instalación del almacenamiento.....	98
Instalación de la ranura de expansión	106
Instalación de la memoria	109
Instalación de la interfaz opcional	110
Abrazadera de cable USB Tipo A/Tipo C	154
Cubierta del puerto USB frontal	157
Kit del ventilador.....	158

Requisitos de instalación

Este producto está diseñado para usar en superficies planas de UL 50/50E, recinto de Tipo 1, Tipo 4X (sólo para uso en interiores), Tipo 12 o Tipo 13.

Coloque este producto en un recinto que ofrece un entorno controlado, limpio, seco y robusto (IP65F, IP66F, IP67F, UL 50/50E, recinto de Tipo 1, Tipo 4X [sólo para uso en interiores] Tipo 12 o Tipo 13).

Para modelos de 10 pulgadas Ancho, 12 pulgadas Ancho, 15 pulgadas Ancho, 19 pulgadas Ancho y 22 pulgadas la superficie frontal está clasificada para IP66F, IP67F, UL 50/50E, recinto de Tipo 1, Tipo 4X (sólo para uso en interiores), Tipo 12 y Tipo 13.

Para modelos de 12 pulgadas y 15 pulgadas cuando usa una cubierta del USB frontal (sin tornillo) instalada de fábrica, la superficie frontal está clasificada para IP65F, IP67F, UL 50/50E, o un recinto de Tipo 1. Cuando se usa una cubierta a del puerto USB frontal (con tornillo) (PFXZCDCVUS1), la superficie frontal está clasificada para IP66F, IP67F, UL 50/50E, recinto de Tipo 1, Tipo 4X (sólo para uso en interiores), Tipo 12 y Tipo 13.

Superficie frontal del display		10 pulgadas Ancho/ 12 pulgadas Ancho/ 15 pulgadas Ancho/ 19 pulgadas Ancho/ 22 pulgadas Ancho	Superficie frontal de la carcasa
12 pulgadas y 15 pulgadas			
Sin tornillo	Con tornillo		
IP65F, IP67F, UL 50/50E, Tipo 1	IP66F, IP67F, UL 50/50E, Tipo 1, Tipo 4X (Sólo para uso en interiores), Tipo 12, Tipo 13	IP66F, IP67F, UL 50/50E, Tipo 1, Tipo 4X (Sólo para uso en interiores), Tipo 12, Tipo 13	IP65F, IP66F, IP67F, UL 50/50E, Tipo 1, Tipo 4X (Sólo para uso en interiores), Tipo 12, Tipo 13

Para modelos de 12 pulgadas y 15 pulgadas, independientemente de si se usa una cubierta del USB frontal instalada de fábrica o una cubierta del USB frontal con un tornillo; cuando la cubierta USB frontal está abierta, la superficie frontal está clasificada para UL 50/50E y un recinto Tipo 1.

Tenga en cuenta la siguiente información cuando instale este equipo en un producto de uso final:

- La parte posterior de este producto no es una carcasa aprobada. Cuando instale este equipo en un producto de uso final, asegúrese de usar una carcasa que cumple las normas como carcasa general del producto de uso final.
- Instale este producto en una carcasa con rigidez mecánica.
- Este producto no está diseñado para uso en exteriores. La certificación UL obtenida es solamente para uso en interiores.
- Instale y use este producto con el panel frontal dando hacia afuera.

NOTA: IP65F, IP66F e IP67F no forman parte de la certificación UL.

▲ ATENCIÓN

RIESGO DE QUEMADURAS

- No toque el bisel ni la carcasa trasera durante la operación.
- Asegúrese de utilizar guantes adecuados cuando use el USB frontal en temperaturas ambientes superiores a los 45 °C (113 °F).

Si no se siguen estas instrucciones, pueden producirse lesiones o daños en el equipo.

- **Box Module:**

Según el diseño y material del panel, es posible que sea necesario reforzar la superficie de instalación del panel. Si se esperan altos niveles de vibración y la superficie de instalación de este producto puede moverse (p. ej. porque la puerta del recinto se abre o se cierra), se debe prestar la debida atención al peso del producto.

Panel Type:

Compruebe que el panel de instalación o la superficie del armario sea plano, que esté en buen estado y que los flancos no presenten picos. Puede colocar tiras metálicas de refuerzo en el interior del panel, cerca del corte, para aumentar la rigidez.

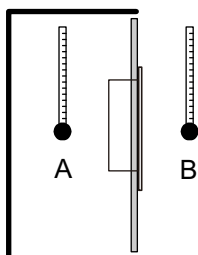
- **Box Module:**

Determine el espesor del panel, tomando en cuenta el material y la solidez del mismo, así como el entorno donde se utilizará. El espesor debe ser de 1,6 mm (0,06 in) o más, tomando en cuenta la longitud de los tornillos M4.

Panel Type:

Determine el espesor de pared del recinto de acuerdo con el nivel de resistencia necesario. Incluso si el espesor de la pared de instalación se encuentra dentro del intervalo recomendado para las Dimensiones del corte del panel, la pared de instalación se puede deformar según el material, el tamaño y la ubicación de este producto y de otros dispositivos. Para evitar que se deforme, es posible que sea necesario reforzar la superficie de instalación.

- Compruebe que la temperatura ambiente y humedad ambiente se encuentren dentro de los rangos especificados en las [Especificaciones ambientales](#). Cuando instale este producto en un armario o en una carcasa, la temperatura ambiente es la temperatura interna y externa de la carcasa.



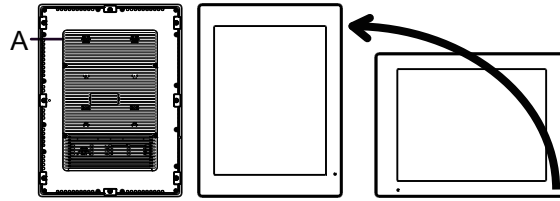
A. Temperatura interna

B. Temperatura externa

- Asegúrese de que el calor desprendido por el equipo adyacente no ocasione que este producto supere su temperatura de funcionamiento estándar.

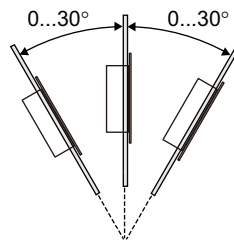
- Cuando coloque el Panel Type verticalmente, asegúrese de que el lado derecho de este producto esté orientado hacia arriba. Es decir, el conector de alimentación debe estar situado en la parte superior. Para el Box Module, consulte Instalación del Box Module.

NOTA: Asegúrese de que sus aplicaciones sean compatibles con la orientación vertical de la pantalla.

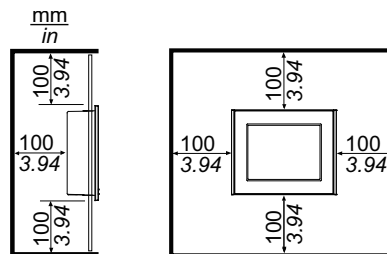


A. Conector de alimentación

- Cuando instala este producto en posición inclinada, la cara del mismo no debe inclinarse más de 30°.



- Para un funcionamiento y mantenimiento más sencillos, así como con una mejor ventilación, instale este producto a 100 mm (3,94 in) como mínimo de otros equipos y estructuras adyacentes, tal y como se muestra en la siguiente ilustración:



Diferencias de presión

Cuando aplica e instala este producto, es importante tomar las medidas necesarias para eliminar cualquier diferencia de presión entre la parte interior y la parte exterior del recinto donde se coloca el producto. Si hay mayor presión dentro del recinto, puede provocar la delaminación de la membrana en la parte frontal del display. Incluso una pequeña diferencia de presión dentro del recinto afectará el área grande de la membrana y puede provocar la fuerza suficiente para delaminar la membrana y, por lo tanto, causar el fallo de la capacidad táctil. Las diferencias de presión pueden ocurrir con frecuencia en las aplicaciones donde hay varios ventiladores que mueven el aire a diferentes velocidades en distintas habitaciones. Siga las técnicas a continuación con el fin de garantizar que el funcionamiento de este producto no se vea afectado por el mal uso:

1. Selle todas las conexiones de conductos dentro del recinto, especialmente los que conducen a otras habitaciones que pueden tener una presión diferente.
2. Si aplica, instale una pequeña abertura de drenaje en la parte inferior del recinto para permitir la igualación de la presión interna y externa.

Instalación del Box Module

Introducción

Puede utilizar los siguientes métodos para instalar el Box Module.

- Montaje en la pared
- Montaje plano
- Montaje vertical

A continuación se describe cada método de instalación.

NOTA:

- Según el diseño y material del panel, puede ser necesario reforzar la superficie de instalación del panel. Si se esperan altos niveles de vibración y la superficie de instalación de este producto puede moverse (p. ej. porque la puerta del recinto se abre o se cierra), se debe prestar la debida atención al peso del producto.
- Determine el espesor del panel, tomando en cuenta el material y la solidez del mismo, así como el entorno donde se utilizará. El espesor debe ser de 1,6 mm (0,06 in) o más, tomando en cuenta la longitud de los tornillos M4.
- Hay un adhesivo en la parte trasera del Box Module. No quite dicho adhesivo; de lo contrario, el Box Module no funcionará correctamente.
- Cuando use las siguientes interfaces, tenga cuidado al colocar el Box Module por sí solo, ya sea montaje en la pared o montaje plano.
 - RS-232C aislada x 2
 - RS-422/485 aislada x 2

Si compró el Standard Box con la interfaz antes mencionada, quite la interfaz, coloque el Box Module en el panel, y después vuelva a conectar la interfaz. Después de comprarlo, cuando conecte la interfaz al Standard Box o a la ranura 2 para la interfaz en el Advanced Box, primero coloque el Box Module en el panel y después conecte la interfaz.

PELIGRO

PELIGRO DE DESCARGA ELÉCTRICA, EXPLOSIÓN O ARCO ELÉCTRICO

- Desconecte la alimentación del dispositivo antes de retirar cubiertas o elementos del sistema, y antes de instalar o quitar cualquier accesorio, hardware o cable.
- Desconecte el cable de alimentación de este producto y de la fuente de alimentación eléctrica antes de instalar o retirar el mismo.
- Asegúrese de siempre usar un dispositivo adecuadamente calificado para detectar la tensión a fin de confirmar que la alimentación está apagada cuándo y dónde se indique.
- Reemplace y sujete todas las cubiertas o los elementos del sistema antes de suministrar energía eléctrica a este producto.
- Use solamente la tensión especificada cuando utilice este producto. El modelo de CC está diseñado para usar 24 Vcc and el modelo de CA está diseñado para usar de 100 a 240 Vca. Compruebe siempre si el dispositivo recibe alimentación de CC o CA antes de aplicar energía eléctrica.
- Cuando use este producto en lugares peligrosos de Clase 1, División 2, Grupos A, B, C y D, instale este producto en un recinto que impida que el operador toque la parte trasera de este producto sin utilizar herramientas.

Si no se siguen estas instrucciones, se producirán lesiones graves o la muerte.

⚠ ATENCIÓN**RIESGO DE DAÑOS PERSONALES**

- Mantenga este producto en su lugar después de quitar los tornillos.
- Use las dos manos.

Si no se siguen estas instrucciones, pueden producirse lesiones o daños en el equipo.

AVISO**DAÑOS MATERIALES**

- Siempre debe usar la junta de instalación.
- Mantenga este producto estabilizado mientras instala o quita los tornillos.

Si no se siguen estas instrucciones, pueden producirse daños en el equipo.

AVISO**CARCASA CON ROTURA**

No supere el par de apriete especificado.

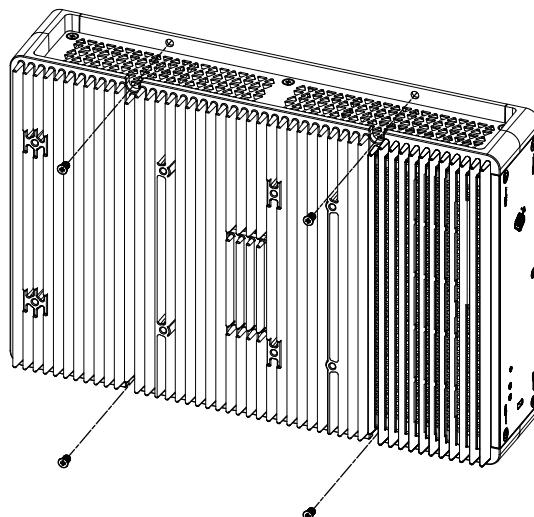
Si no se siguen estas instrucciones, pueden producirse daños en el equipo.

Montaje en pared

Coloque el producto en el panel o en la pared con tornillos M4 (4 piezas).

NOTA:

- El par de apriete necesario es de 1,5 N•m (13,3 lb-in).
- Cuando se usa este método de montaje, el lado de la interfaz (la parte inferior del producto) debe estar orientado hacia abajo.
- Para evitar que se produzcan temperaturas anormalmente elevadas dentro del producto, coloque el mismo de manera completamente vertical.
- Si la ranura de PCI/PCIe está conectada al Advanced Box, el montaje en la pared requiere un adaptador de montaje en superficie plana/pared. Para obtener información sobre el adaptador de montaje en superficie plana/pared, consulte Montaje en la pared cuando se instala la ranura PCI/PCIe.

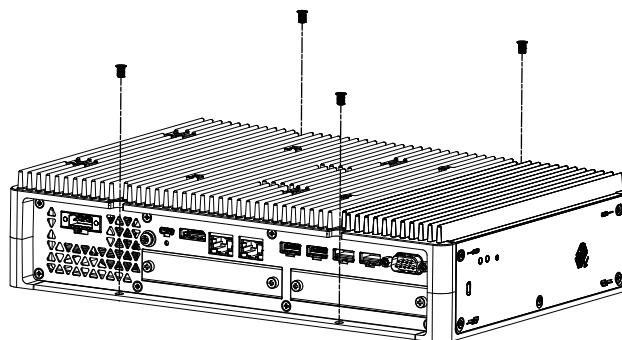


Montaje plano

Coloque el producto en el panel o en la pared con tornillos M4 (4 piezas).

NOTA:

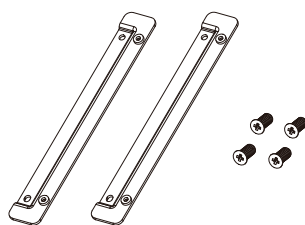
- El par de apriete necesario es de 1,5 N•m (13,3 lb-in).
- Cuando se usa este método de montaje, el disipador térmico debe estar orientado hacia arriba.
- Para evitar que se produzcan temperaturas anormalmente altas dentro del producto, coloque el mismo de manera completamente horizontal.
- Si la ranura de PCI/PCIe está conectada al Advanced Box, el montaje en la pared requiere un adaptador de montaje en superficie plana/pared. Para obtener información sobre el adaptador de montaje en superficie plana/pared, consulte Montaje en la pared cuando se instala la ranura PCI/PCIe.



Montaje en la pared cuando se instala la ranura PCI/PCIe

Cuando la ranura PCI/PCIe está conectada al Advanced Box, el montaje en la pared requiere un adaptador opcional de montaje plano/pared.

Adaptador de montaje en superficie plana/pared: PFXYP6ADFMA

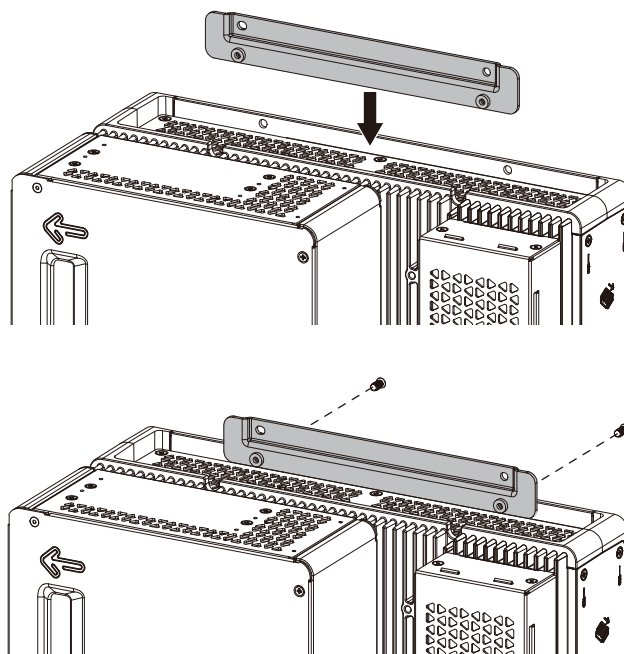


Procedimiento de instalación

1. Utilice los tornillos del adaptador de montaje plano/pared para fijarlo al producto.
(Fijelo tanto en la parte superior como en la inferior del producto).

NOTA:

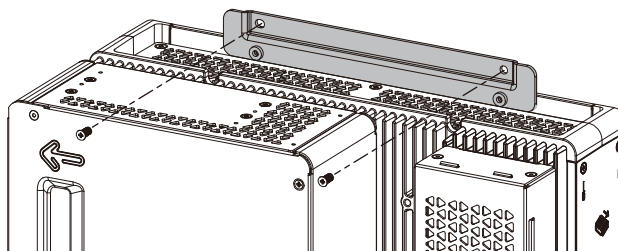
- El par de apriete necesario es de 1,5 N•m (13,3 lb-in).
- Consulte Dimensiones con el adaptador de montaje en superficie plana/pared para ver las dimensiones exteriores del Advanced Box con el adaptador de montaje en superficie plana/pared.



2. Instale el producto en el panel o la pared con tornillos M4 (4 piezas).

NOTA:

- El par de apriete necesario es de 1,5 N•m (13,3 lb-in).
- Para evitar que se produzcan temperaturas anormalmente elevadas dentro del producto, coloque el mismo de manera completamente vertical u horizontal.
- Cuando se monta el producto verticalmente, el lado de la interfaz (la parte inferior del producto) debe estar orientado hacia abajo.
- Al montar el producto de manera horizontal, el disipador térmico debe estar orientado hacia arriba.



Montaje vertical

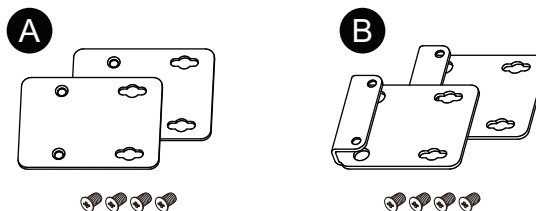
El montaje vertical requiere un adaptador de montaje vertical opcional.

Adaptador de montaje vertical para Advanced Box: PFXYP6ADBMA

Adaptador de montaje vertical para Standard Box: PFXYP6ADBMS

Procedimiento de instalación

1. Cuando conecte el costado del Box Module al panel, use A. Cuando conecte la parte superior del Box Module, use B.



- Quite los tornillos fijados al producto (4 piezas), y use los mismos para fijar el adaptador de montaje vertical al producto. Si lo coloca en la parte superior del producto, sujete el adaptador de montaje vertical de manera que la parte saliente esté orientada hacia el producto.

NOTA:

- El par de apriete necesario es de 0,7 N•m (6,2 lb-in).
- Para conocer las dimensiones externas del Box Module con el adaptador de montaje, consulte lo siguiente.

Advanced Box:

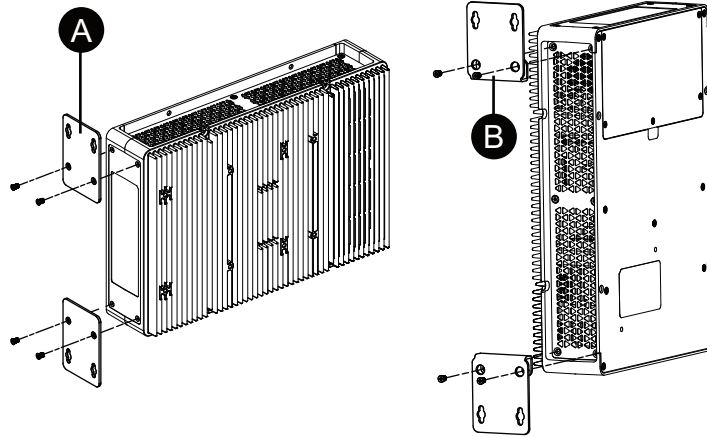
Dimensiones con el adaptador de montaje vertical (Parte superior)

Dimensiones con el adaptador de montaje vertical (Lateral)

Standard Box:

Dimensiones con el adaptador de montaje vertical (Parte superior)

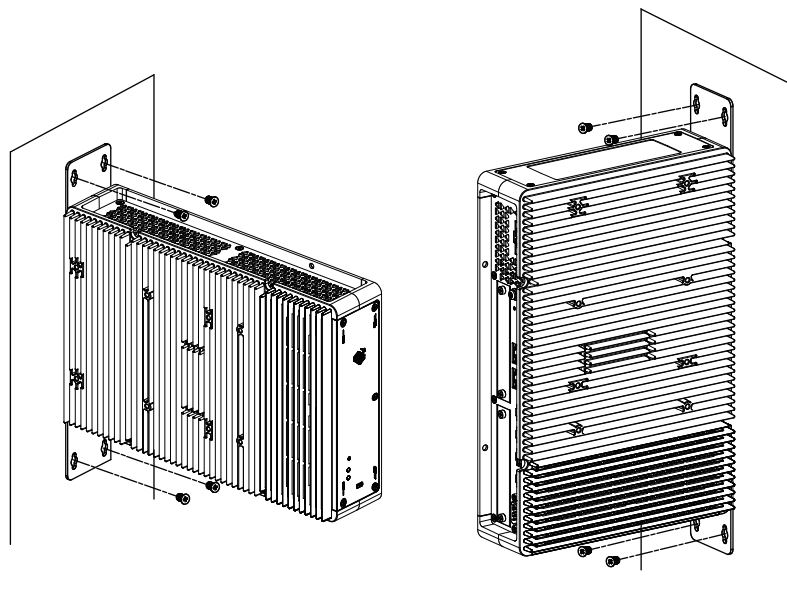
Dimensiones con el adaptador de montaje vertical (Lateral)



- Coloque el producto en el panel o en la pared con tornillos M4 (4 piezas).

NOTA:

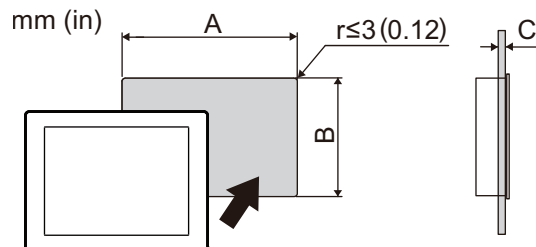
- El par de apriete necesario es de 1,5 N•m (13,3 lb-in).
- Si se coloca en la parte lateral del producto, el lado de la interfaz (la parte inferior del producto) debe estar orientado hacia abajo.
- Cuando se instala en la parte superior del producto, el conector de alimentación debe estar en la parte superior.
- Para evitar que se produzcan temperaturas anormalmente altas dentro del producto, coloque el mismo de manera completamente vertical.



Instalación de Panel Type

Dimensiones del corte del panel

Corte una abertura de montaje en el panel de acuerdo con las dimensiones de corte del mismo.



Nombre del modelo		
A	B	C
12 pulgadas		
301,5 mm (+1/-0 mm) (11,87 in [+0,04/-0 in])	227,5 mm (+1/-0 mm) (8,96 in [+0,04/-0 in])	1,6...5 mm (0,06...0,2 in)
15 pulgadas		
383,5 mm (+1/-0 mm) (15,1 in [+0,04/-0 in])	282,5 mm (+1/-0 mm) (11,12 in [+0,04/-0 in])	1,6...5 mm (0,06...0,2 in)
10 pulgadas Ancho		
255 mm (+1/-0 mm) (10,04 in [+0,04/-0 in])	185 mm (+1/-0 mm) (7,28 in [+0,04/-0 in])	1,6...5 mm (0,06...0,2 in)
12 pulgadas Ancho		
295 mm (+1/-0 mm) (11,61 in [+0,04/-0 in])	217 mm (+1/-0 mm) (8,54 in [+0,04/-0 in])	1,6...5 mm (0,06...0,2 in)
15 pulgadas Ancho		
394 mm (+1/-0 mm) (15,51 in [+0,04/-0 in])	250 mm (+1/-0 mm) (9,84 in [+0,04/-0 in])	1,6...5 mm (0,06...0,2 in)
19 pulgadas Ancho		
449,5 mm (+1/-0 mm) (17,7 in [+0,04/-0 in])	279,5 mm (+1/-0 mm) (11,0 in [+0,04/-0 in])	1,6...5 mm (0,06...0,2 in)
22 pulgadas Ancho		
518,5 mm (+1/-0 mm) (20,41 in [+0,04/-0 in])	316,5 mm (+1/-0 mm) (12,46 in [+0,04/-0 in])	1,6...5 mm (0,06...0,2 in)

Procedimiento de instalación

⚠️⚠️ PELIGRO

PELIGRO DE DESCARGA ELÉCTRICA, EXPLOSIÓN O ARCO ELÉCTRICO

- Desconecte la alimentación del dispositivo antes de retirar cubiertas o elementos del sistema, y antes de instalar o quitar cualquier accesorio, hardware o cable.
- Desconecte el cable de alimentación de este producto y de la fuente de alimentación eléctrica antes de instalar o retirar el mismo.
- Asegúrese de siempre usar un dispositivo adecuadamente calificado para detectar la tensión a fin de confirmar que la alimentación está apagada cuándo y dónde se indique.
- Reemplace y sujete todas las cubiertas o los elementos del sistema antes de suministrar energía eléctrica a este producto.
- Use solamente la tensión especificada cuando utilice este producto. El modelo de CC está diseñado para usar 24 Vcc and el modelo de CA está diseñado para usar de 100 a 240 Vca. Compruebe siempre si el dispositivo recibe alimentación de CC o CA antes de aplicar energía eléctrica.
- Cuando use este producto en lugares peligrosos de Clase 1, División 2, Grupos A, B, C y D, instale este producto en un recinto que impida que el operador toque la parte trasera de este producto sin utilizar herramientas.

Si no se siguen estas instrucciones, se producirán lesiones graves o la muerte.

AVISO

DAÑOS MATERIALES

Mantenga este producto estabilizado en el corte del panel cuando instale o quite los tornillos de sujeción.

Si no se siguen estas instrucciones, pueden producirse daños en el equipo.

AVISO

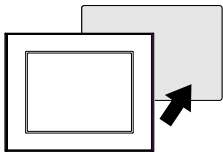
CARCASA CON ROTURA

No supere el par de apriete especificado.

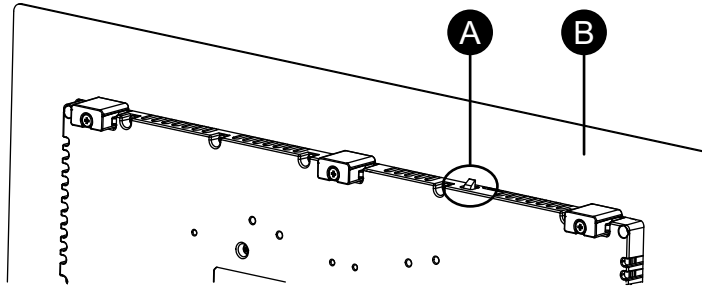
Si no se siguen estas instrucciones, pueden producirse daños en el equipo.

1. Compruebe que la junta esté colocada firmemente en la ranura del bisel que recorre el perímetro del marco del panel de visualización.

NOTA: Siempre debe usar la junta de instalación porque absorbe las vibraciones y repela el agua. Véase [Sustitución de la junta de instalación](#) para obtener información sobre el procedimiento para sustituir la junta de instalación.
2. Basándose en las [Dimensiones del corte del panel](#), corte una abertura de montaje en el panel y coloque el Panel Type al panel desde la parte frontal.



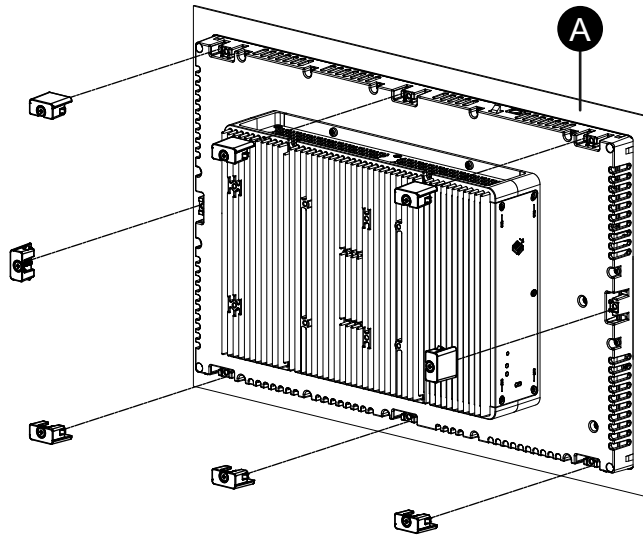
3. Confirme que el seguro anticaída en la parte superior del Panel Type esté conectado al panel.



- A. Seguro anticaída
- B. Panel

4. Inserte las piezas de sujeción en los orificios del soporte en las partes superior, inferior, izquierda y derecha, y use una destornillador para ajustar los tornillos poco a poco, alternando entre los tornillos en posición diagonal.

NOTA: El par de apriete necesario es de 0,7 N•m (6,2 lb-in).



- A. Panel

El n.º de piezas de sujeción para cada Panel Type son los siguientes.

12 pulgadas, 10 pulgadas Ancho, 12 pulgadas Ancho	Parte superior - 2, Parte inferior - 2
15 pulgadas, 15 pulgadas Ancho, 19 pulgadas Ancho, 22 pulgadas Ancho	Parte superior - 3, Parte inferior - 3, Izquierda - 1, Derecha - 1

Procedimiento de desmontaje

PELIGRO

PELIGRO DE DESCARGA ELÉCTRICA, EXPLOSIÓN O ARCO ELÉCTRICO

- Desconecte la alimentación del dispositivo antes de retirar cubiertas o elementos del sistema, y antes de instalar o quitar cualquier accesorio, hardware o cable.
- Desconecte el cable de alimentación de este producto y de la fuente de alimentación eléctrica antes de instalar o retirar el mismo.
- Asegúrese de siempre usar un dispositivo adecuadamente calificado para detectar la tensión a fin de confirmar que la alimentación está apagada cuándo y dónde se indique.
- Reemplace y sujete todas las cubiertas o los elementos del sistema antes de suministrar energía eléctrica a este producto.
- Use solamente la tensión especificada cuando utilice este producto. El modelo de CC está diseñado para usar 24 Vcc and el modelo de CA está diseñado para usar de 100 a 240 Vca. Compruebe siempre si el dispositivo recibe alimentación de CC o CA antes de aplicar energía eléctrica.

Si no se siguen estas instrucciones, se producirán lesiones graves o la muerte.

ATENCIÓN

RIESGO DE DAÑOS PERSONALES

No deje que este producto se caiga cuando lo saque del panel.

- Manténgalo en su lugar después de quitar los sujetadores.
- Use las dos manos.
- Tenga cuidado de no lastimarse los dedos cuando presione el seguro anticaída.

Si no se siguen estas instrucciones, pueden producirse lesiones o daños en el equipo.

AVISO

DAÑOS MATERIALES

Mantenga este producto estabilizado en el corte del panel cuando instale o quite los tornillos de sujeción.

Si no se siguen estas instrucciones, pueden producirse daños en el equipo.

AVISO

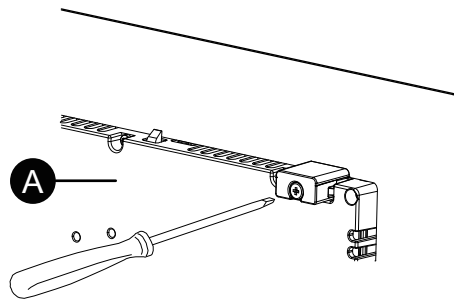
DAÑOS MATERIALES

Saque este producto mientras presiona el seguro anticaída o bien asegúrese de que dicho seguro no toque el panel.

Si no se siguen estas instrucciones, pueden producirse daños en el equipo.

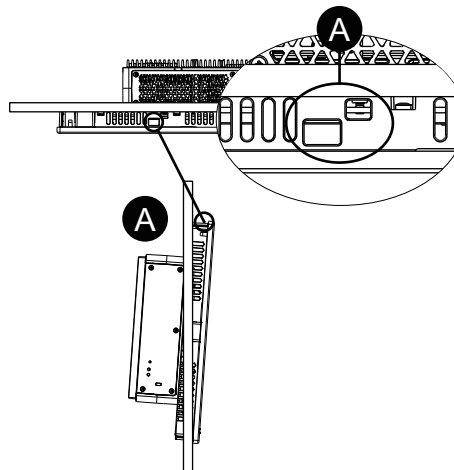
1. Utilice un destornillador para aflojar los tornillos gradualmente (girar en sentido horario) de las piezas de sujeción (superior, inferior, izquierdo y derecho), alternando de manera diagonal entre los tornillos hasta que estén todos bien sueltos.

NOTA: Para ver el número de piezas de sujeción en su modelo, consulte en N.º de piezas de sujeción en el paso 4 del Procedimiento de instalación.



A. Parte posterior


2. Mientras presiona el seguro anticaída en la parte superior del Panel Type, retire el Panel Type del panel lentamente.



A. Seguro anticaída

Cableado de la fuente de alimentación

Preparación del cable de alimentación de CC/CA


PELIGRO

PELIGRO DE DESCARGA ELÉCTRICA, EXPLOSIÓN O ARCO ELÉCTRICO

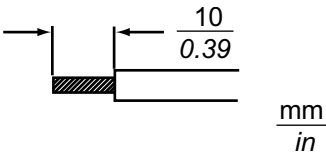
- Desconecte la alimentación del dispositivo antes de retirar cubiertas o elementos del sistema, y antes de instalar o quitar cualquier accesorio, hardware o cable.
- Desconecte la alimentación antes de cablear los terminales de alimentación de este producto.
- Asegúrese de siempre usar un dispositivo adecuadamente calificado para detectar la tensión a fin de confirmar que la alimentación está apagada cuándo y dónde se indique.
- Reemplace y sujete todas las cubiertas o los elementos del sistema antes de suministrar energía eléctrica a este producto.
- Use solamente la tensión especificada cuando utilice este producto. El modelo de CC está diseñado para usar 24 Vcc and el modelo de CA está diseñado para usar de 100 a 240 Vca. Compruebe siempre si el dispositivo recibe alimentación de CC o CA antes de aplicar energía eléctrica.
- Puesto que este producto no está equipado con un interruptor de alimentación, asegúrese de conectar uno a la fuente de alimentación.
- Asegúrese de conectar el terminal FG/PE de este producto a tierra.

Si no se siguen estas instrucciones, se producirán lesiones graves o la muerte.

NOTA:

- Los terminales SG (toma de tierra de señalización) y FG (toma a tierra del bastidor) se conectan dentro de este producto.
- Cuando conecte el terminal FG/ PE, asegúrese de que el cable esté conectado a tierra. Si no conecta este producto a tierra, puede provocar un exceso de interferencia electromagnética (EMI).
- Asegúrese de que el cable de tierra sea del mismo calibre que los cables de alimentación o mayor.
- No utilice alambres de aluminio en el cable de alimentación.
- Si los extremos de los alambres individuales no están trenzados correctamente, pueden producir un cortocircuito. Cuando introduzca un cable en el conector, mantenga pulsado el botón de apertura e introduzca el cable mientras el muelle interno está presionado. Como alternativa, puede engarzar e insertar un terminal de clavija o un terminal de casquillo.
- El tipo de conductor es un cable sólido o trenzado.
- Utilice alambre de cobre clasificado para 75 °C (167 °F) o superior.
- Para la entrada de CA, use un dispositivo de protección del circuito de derivación de un máximo de 20 A.
- Los modelos de CA obtienen la Certificación UL para usar en entornos con clasificación de Sobretensión de Categoría II o inferior.
- Use el circuito SELV (Safety Extra-Low Voltage) y un circuito LIM (Limited Energy) para la entrada de CC.

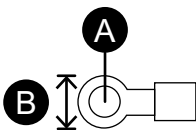
Cable de alimentación de CA/CC	
Sección recomendada	0,75...3,5 mm ² (18...12 AWG)* ¹
Tipo de conductor	Hilo rígido o trenzado* ²

Cable de alimentación de CA/CC	
Longitud del conductor	
Controlador de dispositivo recomendado*3	SZS 0.6x3.5 (1205053)
Terminales de pines recomendados*3	3201288 AI 0,75-10 GY 3200182 AI 1 -10 RD 3200195 AI 1,5 -10 BK 3202533 AI 2,5 -10 BU
Tenaza recomendada para el terminal de pines*3	CRIMPFOX 6

*1 Se recomienda el uso de cables gruesos para minimizar las caídas de voltaje en el cableado.

*2 Cuando use hilos trenzados, compruebe la corriente eléctrica admitida por el hilo.

*3 Los productos son fabricados por Phoenix Contact.

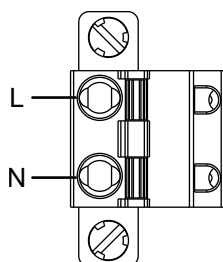
Conductor de puesta a tierra de CA	
Sección recomendada	2 mm ² o más (14 AWG o superior)
Tamaño del terminal de anillo*1	 <p>A. $\Phi 4,3$ mm (0,17 in) o más B. 7,2 mm (0,28 in) o menos</p>
Terminal de anillo recomendado*2	V2-P4 V5.5-S4

*1 Para prevenir un cortocircuito provocado por tornillos flojos, utilice un terminal a presión con una manga aisladora.

*2 Los productos son fabricados por J.S.T Mfg. Co., Ltd.

Conexión del cable de alimentación de CA

Conector de alimentación de CA: Bloques de terminales de resortes



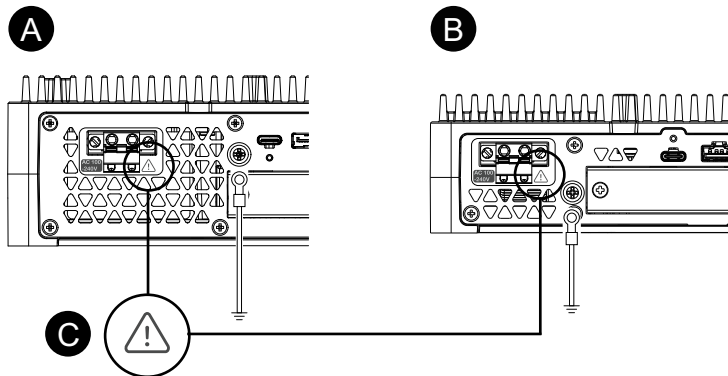
Conexión	Cable
L	Energizado
N	Neutro

Cómo conectar el cable de alimentación de CA

1. Afloje el tornillo en el terminal de puesta a tierra de protección (PE), conecte el conductor de tierra y refuerce el tornillo.

NOTA:

- El par de apriete necesario es de 1,5 N•m (13,3 lb-in).
- Si el cable no se conecta al terminal PE correctamente, es posible que la función táctil no responda normalmente.



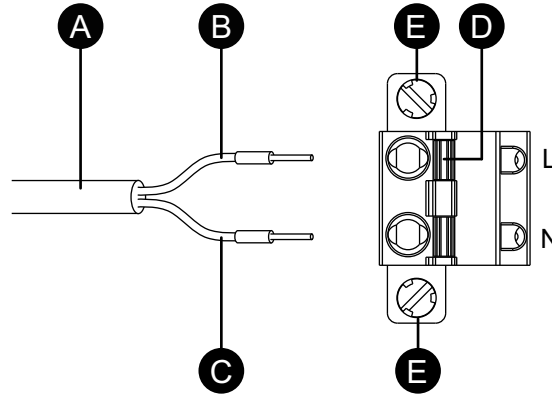
- A. Advanced Box
- B. Standard Box
- C. Este símbolo indica que debe usar cable de cobre clasificado para 75 °C (167 °F).

2. Confirme que el cable de alimentación no está conectado a la fuente de alimentación.
3. Asegúrese de engarzar correctamente el terminal de pines al extremo de cada uno de los hilos del cable de alimentación.
4. Presione el botón de apertura usando un pequeño destornillador plano para abrir el agujero deseado.

- Introduzca cada uno de los hilos del cable de alimentación en el agujero correspondiente. Suelte el botón de apertura para sujetar el hilo en el lugar.

NOTA:

- Cuando use un cable trenzado, asegúrese de que no haga cortocircuito con cables adyacentes.
- Cuando realice la conexión con hilos trenzados, no suelde dichos hilos.



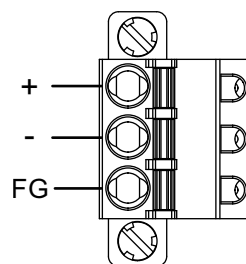
- A. Cable de alimentación
- B. Negro
- C. Blanco
- D. Botón de apertura
- E. Tornillo

- Después de introducir ambos hilos del cable de alimentación, introduzca el conector de alimentación de CA en el conector de alimentación de este producto.
- Coloque los tornillos en ambos lados del conector.

NOTA: El par de apriete necesario es de 0,3 N•m (2,7 lb-in).

Conexión del cable de alimentación de CC

Conector de alimentación de CC: Bloques de terminales de resortes



Conexión	Cable
+	24 Vcc
-	0 Vcc
FG	Conexión del terminal con puesta a tierra al chasis del panel.

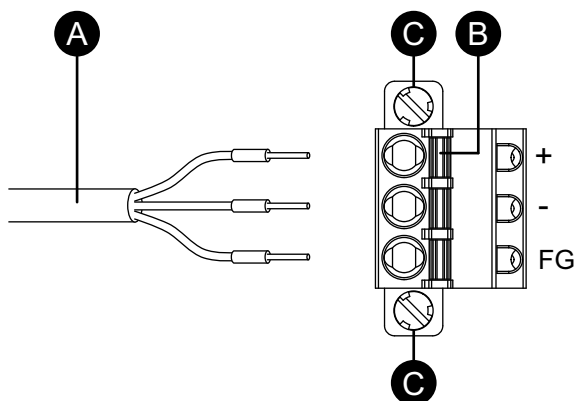
Conexión del cable de alimentación CC

- Confirme que el cable de alimentación no está conectado a la fuente de alimentación.

2. Asegúrese de engarzar correctamente el terminal de pines al extremo de cada uno de los hilos del cable de alimentación.
3. Presione el botón de apertura usando un pequeño destornillador plano para abrir el agujero deseado.
4. Introduzca cada uno de los hilos del cable de alimentación en el agujero correspondiente. Suelte el botón de apertura para sujetar el hilo en el lugar.

NOTA:

- Cuando use un cable trenzado, asegúrese de que no haga cortocircuito con cables adyacentes.
- Cuando realice la conexión con hilos trenzados, no suelde dichos hilos.
- Si el cable no se inserta de manera correcta en el terminal FG, es posible que la función táctil no responda normalmente.
- No es necesario utilizar el terminal PE.



- A. Cable de alimentación
- B. Botón de apertura
- C. Tornillo

5. Después de introducir los tres hilos del cable de alimentación, introduzca el conector de alimentación de CC en el conector de alimentación de este producto.
6. Coloque los tornillos en ambos lados del conector.

NOTA: El par de apriete necesario es de 0,3 N•m (2,7 lb-in).

Precauciones de la fuente de alimentación

⚠ PELIGRO

CORTOCIRCUITO, INCENDIO O FUNCIONAMIENTO INESPERADO DEL EQUIPO

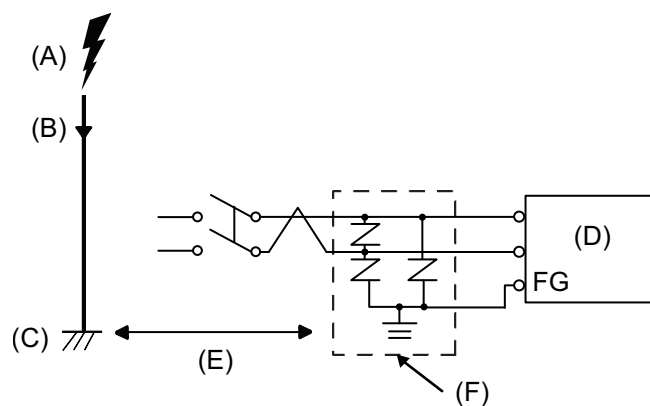
- Instale y sujete este producto en un panel de instalación o armario antes de conectar la fuente de alimentación y las líneas de comunicación.
- Sujete con firmeza los cables de alimentación al panel de instalación o al armario.
- Evite aplicar una fuerza excesiva en el cable de alimentación.

Si no se siguen estas instrucciones, se producirán lesiones graves o la muerte.

- El cable de alimentación de este producto no se debe agrupar con líneas de circuitos principales (alta tensión, alta corriente) ni con líneas de señales de entrada/salida, ni colocarse cerca de las mismas, y todos los sistemas se deben mantener separados. Si las líneas eléctricas no se pueden cablear a través de un sistema separado, use cables blindados para las líneas de entrada/salida.
- Si se produce un exceso de ruido en la línea de alimentación, conecte un transformador para reducir los ruidos, un filtro de ruidos u otro dispositivo antes de encender el equipo.
- Conecte un dispositivo de protección contra sobretensiones para controlar las subidas de tensión.
- Se recomienda una fuente de alimentación de CC independiente para este producto. (La fuente de alimentación de CC debe estar situada cerca del producto, con un cableado de par trenzado lo más corto posible)
- Para aumentar la resistencia al ruido, conecte un núcleo de ferrita al cable de alimentación.

Conexiones de la fuente de alimentación

- Para el modelo de CA, a continuación se muestra la conexión de un dispositivo de protección contra sobretensiones:

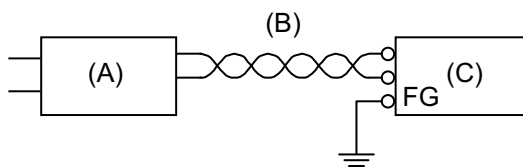


- A. Rayo
 - B. Pararrayos
 - C. Tierra
 - D. Este producto
 - E. Proporcionar una distancia adecuada
 - F. Dispositivo supresor de sobretensiones
- Conecte un supresor de sobretensiones para evitar daños a este producto como resultado de una subida de tensión proveniente de un gran campo electromagnético generado por el impacto directo de un rayo.

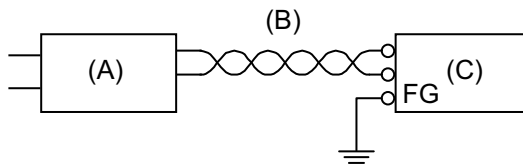
También recomendamos conectar el cable cruzado de tierra de este producto cerca del borne de tierra del supresor de sobretensiones.

Se espera que este producto se vea afectado debido a fluctuaciones en la potencia de puesta a tierra cuando hay una sobrecarga de energía eléctrica importante en la tierra del pararrayos cuando cae el rayo. Deje una distancia adecuada entre el punto de conexión a tierra del pararrayos y el punto de conexión a tierra del supresor de sobretensiones.

- Si la variación de tensión sale de los límites prestablecidos, conecte una fuente de alimentación regulada.



- A. Fuente de alimentación regulada
 - B. Cable de par trenzado
 - C. Este producto
- Para el modelo de CA, selecciona una fuente de alimentación baja en ruido para la conexión entre la línea y tierra Si hay un exceso de ruido, conecte un transformador de aislamiento. Utilice transformadores de aislamiento con capacidades superiores al consumo de energía máximo, incluso el del Box Module. Consulte [Especificaciones eléctricas](#).

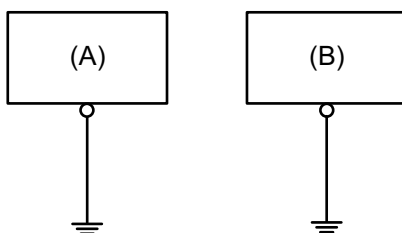


- A. Transformador de aislamiento
- B. Cable de par trenzado
- C. Este producto

Puesta a tierra

Puesta a tierra independiente

Siempre debe conectar a tierra el terminal FG/PE. Asegúrese de separar este producto del FG/PE de otros dispositivos, tal como se muestra a continuación.



- A. Este producto
- B. Otro equipo

Precauciones

- Compruebe que la resistencia de la conexión a tierra sea de 100 Ω o menos.

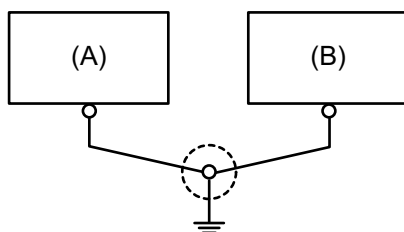
- El cable de FG/PE debería tener una sección transversal de 2 mm² (AWG 14) o superior*¹. Cree el punto de conexión lo más cercano posible este producto; el cable debe ser lo más corto posible. Cuando utilice un cable de puesta a tierra largo, sustituya el cable fino con uno más grueso y colóquelo en un conducto.
- Los terminales SG (toma de tierra de señalización) y FG (toma a tierra del bastidor) se conectan dentro de este producto. Cuando conecte la línea de SG a otro dispositivo, asegúrese de que no se forme un bucle de tierra.

*¹ Respete los códigos y las normas locales.

Toma de tierra común

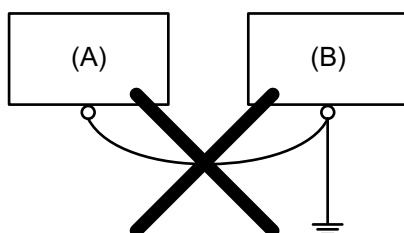
Si los dispositivos no están bien conectados a tierra, se puede crear una interferencia electromagnética (EMI). La interferencia electromagnética (EMI) puede provocar interrupciones en la comunicación. Si no se puede utilizar la puesta a tierra independiente, use un punto de puesta a tierra común, tal como se muestra en la siguiente configuración. No use ninguna otra configuración para la puesta a tierra común.

Puesta a tierra correcta



- A. Este producto
- B. Otro equipo

Puesta a tierra incorrecta



- A. Este producto
- B. Otro equipo

Instalación del almacenamiento

Instalación de HDD/SSD

Puede instalar 2 HDD o SSD al Advanced Box y 1 HDD o SSD al Standard Box.

⚡⚠ PELIGRO

PELIGRO DE DESCARGA ELÉCTRICA, EXPLOSIÓN O ARCO ELÉCTRICO

- Desconecte la alimentación del dispositivo antes de retirar cubiertas o elementos del sistema, y antes de instalar o quitar cualquier accesorio, hardware o cable.
- Desconecte el cable de alimentación de este producto y de la fuente de alimentación eléctrica antes de instalar o retirar el mismo.
- Asegúrese de siempre usar un dispositivo adecuadamente calificado para detectar la tensión a fin de confirmar que la alimentación está apagada cuándo y dónde se indique.
- Reemplace y sujete todas las cubiertas o los elementos del sistema antes de suministrar energía eléctrica a este producto.
- Use solamente la tensión especificada cuando utilice este producto. El modelo de CC está diseñado para usar 24 Vcc and el modelo de CA está diseñado para usar de 100 a 240 Vca. Compruebe siempre si el dispositivo recibe alimentación de CC o CA antes de aplicar energía eléctrica.

Si no se siguen estas instrucciones, se producirán lesiones graves o la muerte.

⚠ ATENCIÓN

DAÑOS AL DISPOSITIVO DE ALMACENAMIENTO Y PÉRDIDA DE DATOS

- Corte la alimentación eléctrica antes de entrar en contacto con un dispositivo de almacenamiento instalado.
- Use solamente nuestros dispositivos de almacenamiento opcionales para este producto.
- Asegúrese de realizar copias de seguridad periódicas de los datos.
- Confirme que el dispositivo de almacenamiento esté correctamente orientado antes de insertarlo.
- No doble, golpee ni deje caer el dispositivo de almacenamiento.
- No toque los conectores del dispositivo de almacenamiento.
- No desmonte ni modifique el dispositivo de almacenamiento.
- Mantenga el dispositivo de almacenamiento seco.

Si no se siguen estas instrucciones, pueden producirse lesiones o daños en el equipo.

⚠ ATENCIÓN

VIBRACIÓN EXCESIVA

Proteja el HDD contra vibraciones y golpes cuando lo instala o lo saca.

Si no se siguen estas instrucciones, pueden producirse lesiones o daños en el equipo.

AVISO

DESCARGA ELECTROSTÁTICA

Tome las medidas de protección necesarias contra descargas electrostáticas antes de intentar quitar la cubierta.

Si no se siguen estas instrucciones, pueden producirse daños en el equipo.

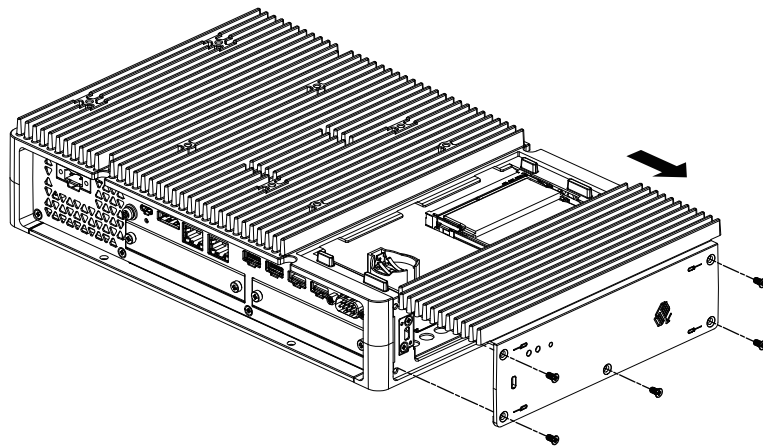
AVISO

CARCASA CON ROTURA

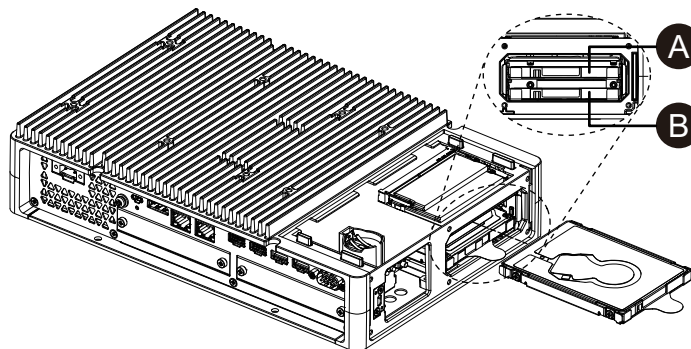
No supere el par de apriete especificado.

Si no se siguen estas instrucciones, pueden producirse daños en el equipo.

1. Desconecte la fuente de alimentación del Box Module.
2. Toque la carcasa o la conexión a tierra (no la fuente de alimentación) para descargar la energía electrostática de su cuerpo.
3. Quite cinco tornillos de la cubierta de la escotilla de mantenimiento y deslice la cubierta para quitarla.

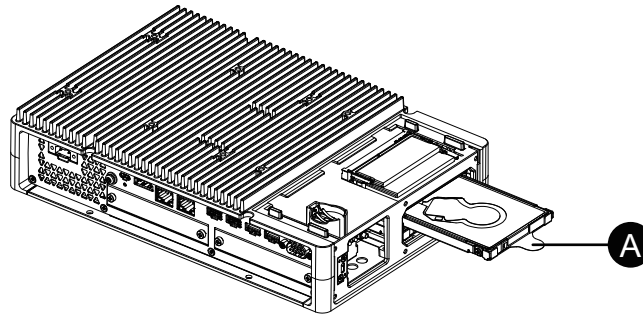


4. Inserte el HDD o SSD en la ranura.
Advanced Box: 2 ranuras (consulte lo siguiente)
Standard Box: 1 ranura



- A. Disco 2
- B. Disco 1

5. Cuando quite el HDD o SSD, tire la lengüeta.



A. Lengüeta

6. Vuelva a poner la cubierta de la escotilla de mantenimiento y ajuste los tornillos.

NOTA: El par de apriete necesario es de 0,3 N•m (2,7 lb-in).

Instalación de M.2 SSD

A continuación se describe cómo instalar la tarjeta M.2 SSD. El tamaño de la tarjeta M.2 SSD se ajusta al Tipo 2242. M.2 SSD se convierte en el Disk 0.

Cuando instala la M.2 SSD, se requiere el kit de enfriamiento de M.2 opcional. Cómprelo e instálelo usando los siguientes pasos.

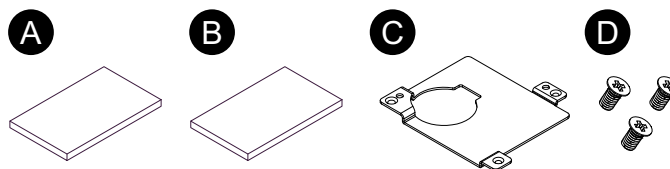
Kit de enfriamiento M.2 para Advanced Box: PFXYP6HSM2A*1

Kit de enfriamiento M.2 para Standard Box: PFXYP6HSM2S

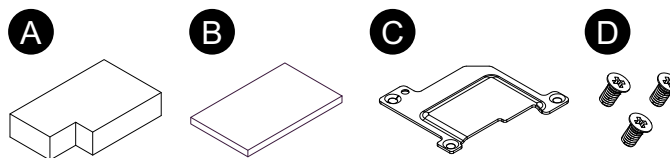
*1 Si usa el Advanced Box con el kit del ventilador, el kit de enfriamiento de M.2 no es necesario.

Contenido del paquete del kit de enfriamiento de M.2

Para Advanced Box:



Para Standard Box:



- A. Almohadilla para el disipador térmico (para la parte inferior)
- B. Almohadilla para el disipador térmico (para la parte superior)
- C. Disipador térmico
- D. Tornillos para el disipador térmico

⚡⚠ PELIGRO**PELIGRO DE DESCARGA ELÉCTRICA, EXPLOSIÓN O ARCO ELÉCTRICO**

- Desconecte la alimentación del dispositivo antes de retirar cubiertas o elementos del sistema, y antes de instalar o quitar cualquier accesorio, hardware o cable.
- Desconecte el cable de alimentación de este producto y de la fuente de alimentación eléctrica antes de instalar o retirar el mismo.
- Asegúrese de siempre usar un dispositivo adecuadamente calificado para detectar la tensión a fin de confirmar que la alimentación está apagada cuándo y dónde se indique.
- Reemplace y sujete todas las cubiertas o los elementos del sistema antes de suministrar energía eléctrica a este producto.
- Use solamente la tensión especificada cuando utilice este producto. El modelo de CC está diseñado para usar 24 Vcc and el modelo de CA está diseñado para usar de 100 a 240 Vca. Compruebe siempre si el dispositivo recibe alimentación de CC o CA antes de aplicar energía eléctrica.

Si no se siguen estas instrucciones, se producirán lesiones graves o la muerte.

⚠ ATENCIÓN**DAÑOS AL DISPOSITIVO DE ALMACENAMIENTO Y PÉRDIDA DE DATOS**

- Corte la alimentación eléctrica antes de entrar en contacto con un dispositivo de almacenamiento instalado.
- Use solamente nuestros dispositivos de almacenamiento opcionales para este producto.
- Asegúrese de realizar copias de seguridad periódicas de los datos.
- Confirme que el dispositivo de almacenamiento esté correctamente orientado antes de insertarlo.
- No doble, golpee ni deje caer el dispositivo de almacenamiento.
- No toque la parte interior del dispositivo de almacenamiento, ni los conectores.
- No desmonte ni modifique el dispositivo de almacenamiento.
- Mantenga el dispositivo de almacenamiento seco.

Si no se siguen estas instrucciones, pueden producirse lesiones o daños en el equipo.

AVISO**DESCARGA ELECTROSTÁTICA**

Tome las medidas de protección necesarias contra descargas electrostáticas antes de intentar quitar la cubierta.

Si no se siguen estas instrucciones, pueden producirse daños en el equipo.

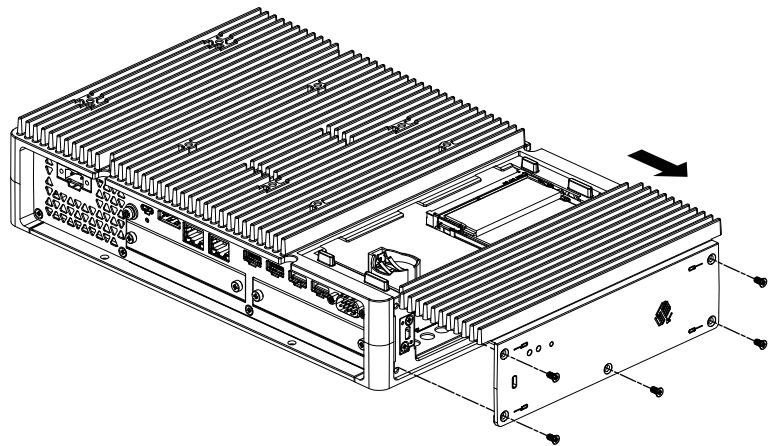
AVISO**CARCASA CON ROTURA**

No supere el par de apriete especificado.

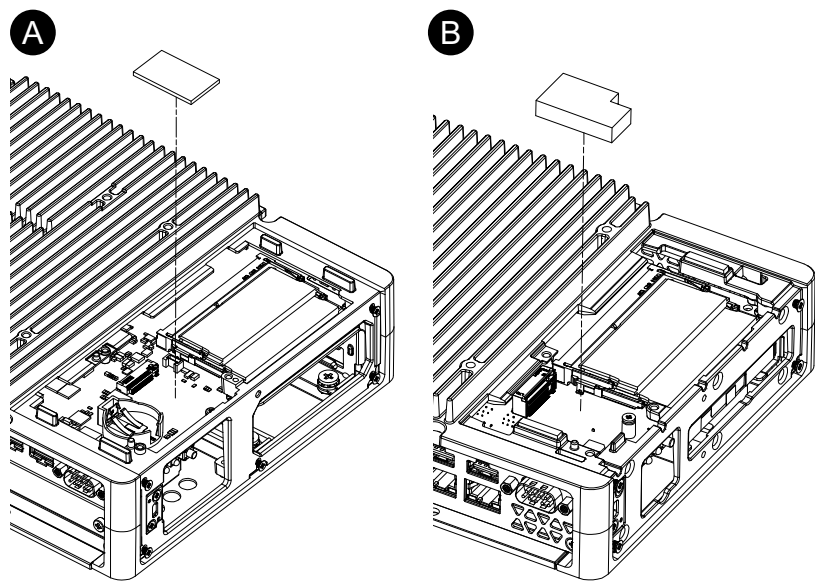
Si no se siguen estas instrucciones, pueden producirse daños en el equipo.

1. Desconecte la fuente de alimentación del Box Module.

2. Toque la carcasa o la conexión a tierra (no la fuente de alimentación) para descargar la energía electrostática de su cuerpo.
3. Quite cinco tornillos de la cubierta de la escotilla de mantenimiento y deslice la cubierta para quitarla.



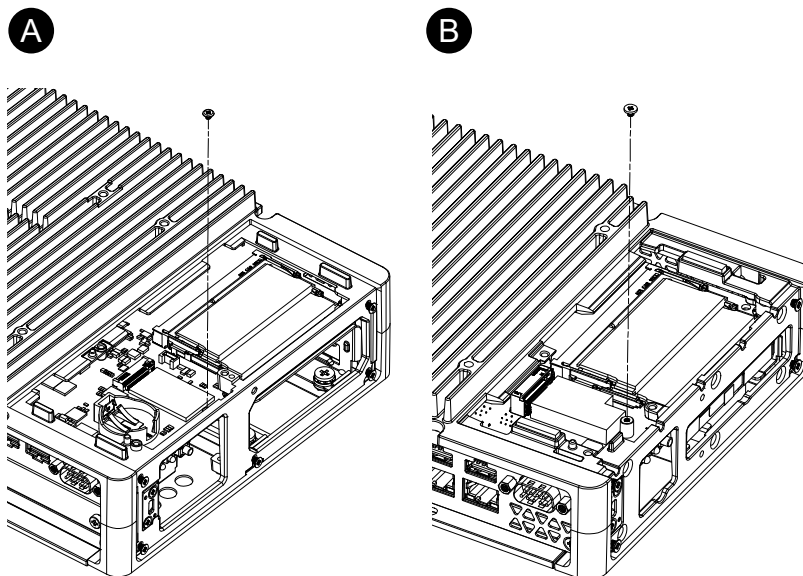
4. Quite la lámina de protección del fondo de la almohadilla del disipador térmico inferior, y coloque la tarjeta M.2 SSD en el lugar. Quite también la lámina de protección de la superficie superior de la almohadilla del disipador térmico. Si usa el Advanced Box con el kit del ventilador, este paso no es necesario.



- A. Advanced Box
- B. Standard Box

5. Quite el tornillo del área de instalación de la tarjeta M.2 SSD en el producto.

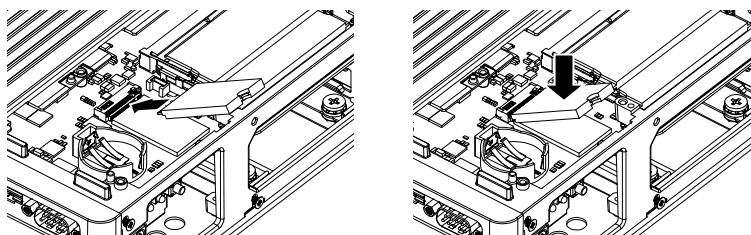
NOTA: Se recomienda utilizar un destornillador Phillips #1.



A. Advanced Box

B. Standard Box

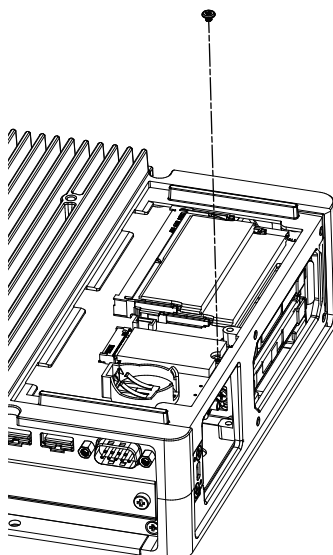
6. Inserte la tarjeta M.2 SSD de manera diagonal, como se muestra a continuación, y empújela desde arriba.



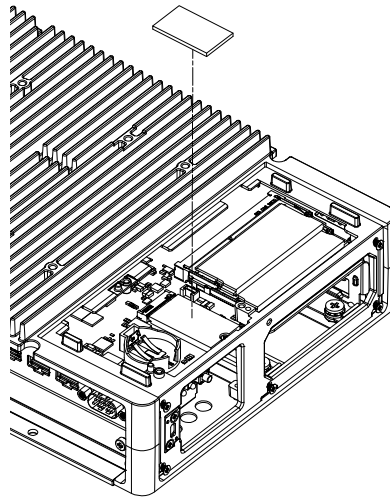
7. Asegure la tarjeta M.2 SSD con el tornillo que se quitó en el paso 5.

NOTA:

- Se recomienda utilizar un destornillador Phillips #1.
- El par de apriete necesario es de 0,2 N•m (1,77 lb-in).

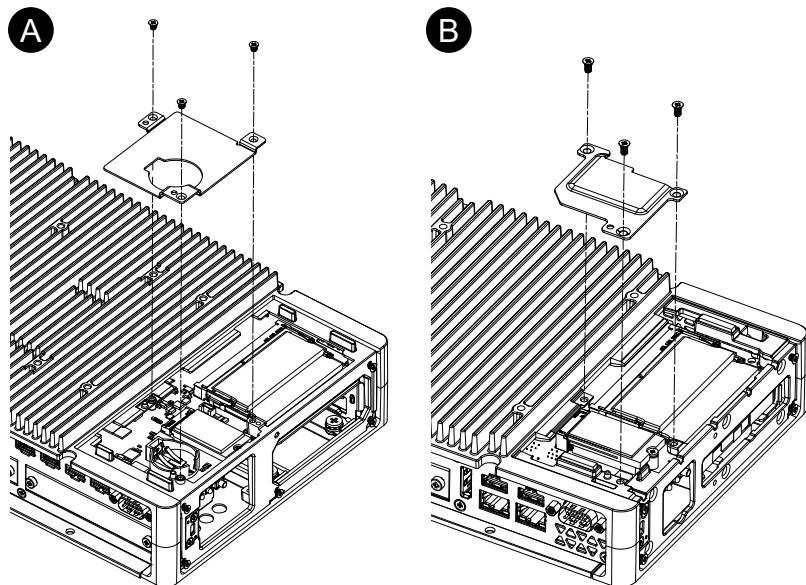


8. Quite la lámina de protección de la parte inferior de la almohadilla del disipador térmico superior, y coloque la tarjeta M.2 SSD. Quite también la lámina de protección de la superficie superior de la almohadilla del disipador térmico. Si usa el Advanced Box con el kit del ventilador, este paso no es necesario.



9. Coloque el disipador térmico y sujételo con los tornillos. Si usa el Advanced Box con el kit del ventilador, este paso no es necesario.

NOTA: El par de apriete necesario es de 0,3 N•m (2,7 lb-in).



- A. Advanced Box
- B. Standard Box

10. Vuelva a poner la cubierta de la escotilla de mantenimiento y ajuste los tornillos.

NOTA: El par de apriete necesario es de 0,3 N•m (2,7 lb-in).

Instalación de la ranura de expansión

Instalación de la tarjeta PCI/PCIe

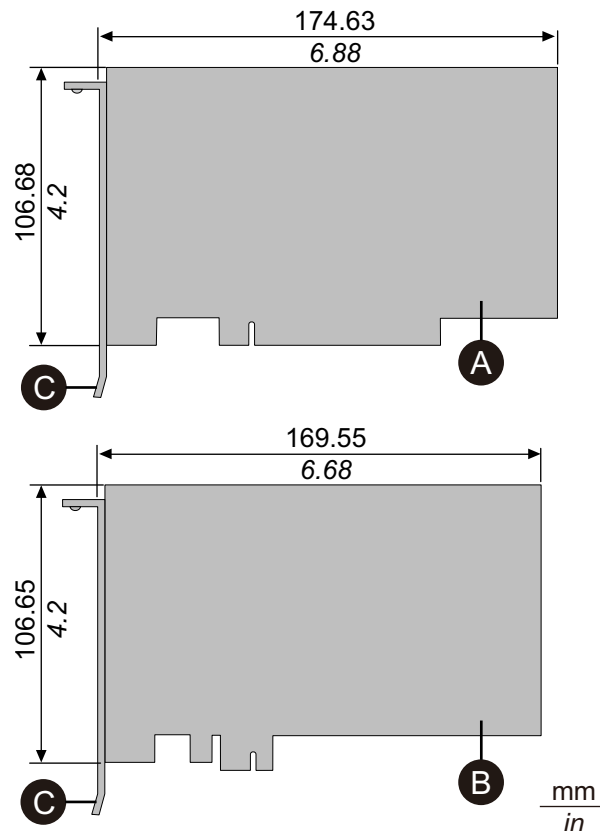
Cuando usa el Advanced Box con las ranuras PCI/PCIe conectadas, puede instalar tarjetas de expansión PCI o tarjetas de expansión PCI Express (PCI/PCIe). Puede instalar las tarjetas PCI/PCIe con la siguiente configuración.

	Ranura 1	Ranura 2
PCI x 1 + PCIe x 1	PCI	PCIe
PCIe x 2	PCIe1	PCIe2
PCI x 2	PCI1	PCI2

NOTA: El consumo de energía total de las tarjetas PCI/PCIe puede ser de hasta 12 W, independientemente de si hay una o dos tarjetas instaladas.

Dimensiones de tarjeta PCI/PCIe

El tamaño máximo de las tarjetas PCI/PCIe que se pueden instalar se muestran a continuación.



- A. Tarjeta de expansión PCI (longitud corta)
- B. Tarjeta de expansión PCI Express (longitud media)
- C. Soporte de E/S

Procedimiento de instalación

⚡⚠ PELIGRO

PELIGRO DE DESCARGA ELÉCTRICA, EXPLOSIÓN O ARCO ELÉCTRICO

- Desconecte la alimentación del dispositivo antes de retirar cubiertas o elementos del sistema, y antes de instalar o quitar cualquier accesorio, hardware o cable.
- Desconecte el cable de alimentación de este producto y de la fuente de alimentación eléctrica antes de instalar o retirar el mismo.
- Asegúrese de siempre usar un dispositivo adecuadamente calificado para detectar la tensión a fin de confirmar que la alimentación está apagada cuándo y dónde se indique.
- Reemplace y sujete todas las cubiertas o los elementos del sistema antes de suministrar energía eléctrica a este producto.
- Use solamente la tensión especificada cuando utilice este producto. El modelo de CC está diseñado para usar 24 Vcc and el modelo de CA está diseñado para usar de 100 a 240 Vca. Compruebe siempre si el dispositivo recibe alimentación de CC o CA antes de aplicar energía eléctrica.

Si no se siguen estas instrucciones, se producirán lesiones graves o la muerte.

AVISO

DESCARGA ELECTROSTÁTICA

Tome las medidas de protección necesarias contra descargas electrostáticas antes de intentar quitar la cubierta.

Si no se siguen estas instrucciones, pueden producirse daños en el equipo.

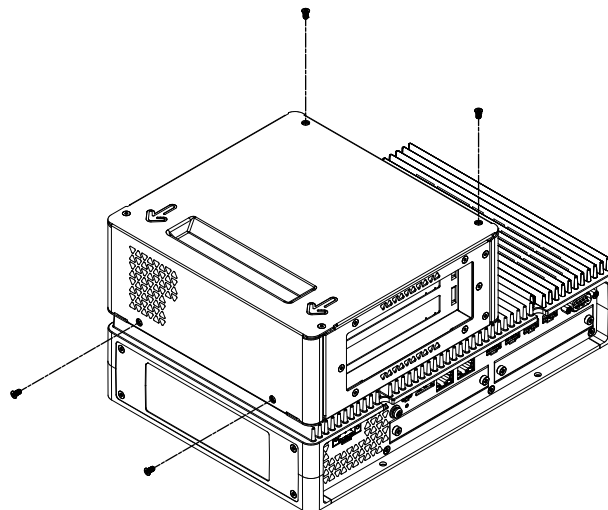
AVISO

CARCASA CON ROTURA

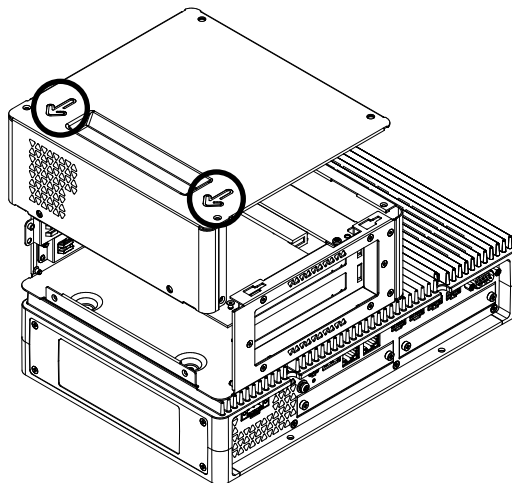
No supere el par de apriete especificado.

Si no se siguen estas instrucciones, pueden producirse daños en el equipo.

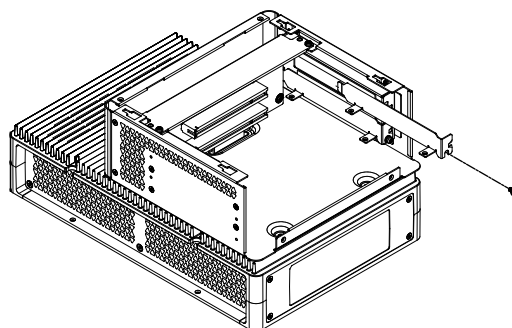
1. Desconecte la fuente de alimentación del Box Module.
2. Toque la carcasa o la conexión a tierra (no la fuente de alimentación) para descargar la energía electrostática de su cuerpo.
3. Quite los tornillos (4 piezas) de la cubierta de la ranura de PCI/PCIe.



4. Deslice la cubierta en la dirección de la flecha en la parte superior de la misma y quítela.

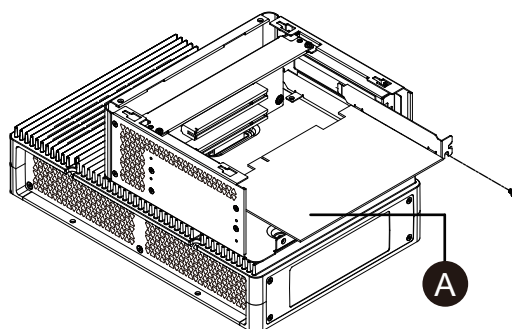


5. Quite los tornillos de la cubierta de la interfaz y retire la cubierta.



6. Inserte la tarjeta PCI/PCIe y asegúrela con el tornillo que se quitó en el paso 5.

NOTA: El par de apriete necesario es de 0,3 N•m (2,7 lb-in).



A. Tarjeta PCI/PCIe

7. Vuelva a poner la cubierta de la ranura de PCI/PCIe y ajuste los tornillos.

NOTA: El par de apriete necesario es de 0,3 N•m (2,7 lb-in).

Instalación de la memoria

Instalación de DIMM

⚡⚠ PELIGRO

PELIGRO DE DESCARGA ELÉCTRICA, EXPLOSIÓN O ARCO ELÉCTRICO

- Desconecte la alimentación del dispositivo antes de retirar cubiertas o elementos del sistema, y antes de instalar o quitar cualquier accesorio, hardware o cable.
- Desconecte el cable de alimentación de este producto y de la fuente de alimentación eléctrica antes de instalar o retirar el mismo.
- Asegúrese de siempre usar un dispositivo adecuadamente calificado para detectar la tensión a fin de confirmar que la alimentación está apagada cuándo y dónde se indique.
- Reemplace y sujete todas las cubiertas o los elementos del sistema antes de suministrar energía eléctrica a este producto.
- Use solamente la tensión especificada cuando utilice este producto. El modelo de CC está diseñado para usar 24 Vcc and el modelo de CA está diseñado para usar de 100 a 240 Vca. Compruebe siempre si el dispositivo recibe alimentación de CC o CA antes de aplicar energía eléctrica.

Si no se siguen estas instrucciones, se producirán lesiones graves o la muerte.

⚠ ATENCIÓN

DAÑOS AL MÓDULO DE MEMORIA Y PÉRDIDA DE DATOS

- Corte la alimentación eléctrica antes de entrar en contacto con un módulo de memoria instalado.
- Use solamente los módulos de memoria opcionales para este producto.
- Confirme que el módulo de memoria esté correctamente orientado antes de insertarlo.
- No doble, golpee ni deje caer el módulo de memoria.
- No toque la parte interior del módulo de memoria, ni los conectores.
- No desmonte ni modifique el módulo de memoria.
- Mantenga el módulo de memoria seco.

Si no se siguen estas instrucciones, pueden producirse lesiones o daños en el equipo.

AVISO

DESCARGA ELECTROSTÁTICA

Tome las medidas de protección necesarias contra descargas electrostáticas antes de intentar quitar la cubierta.

Si no se siguen estas instrucciones, pueden producirse daños en el equipo.

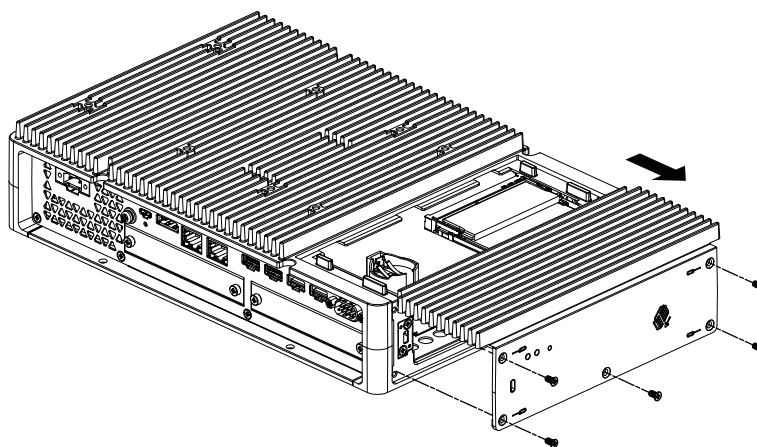
AVISO

CARCASA CON ROTURA

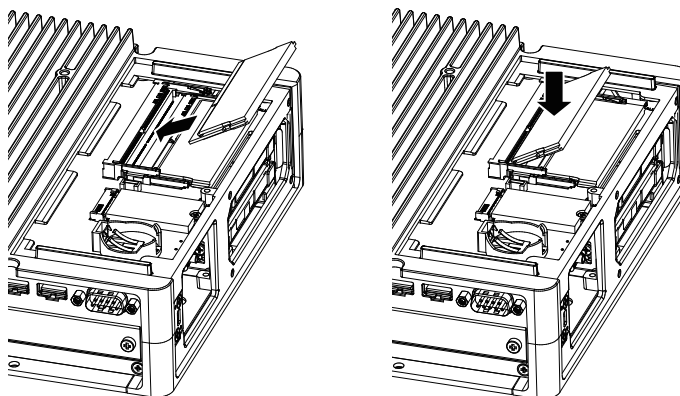
No supere el par de apriete especificado.

Si no se siguen estas instrucciones, pueden producirse daños en el equipo.

1. Desconecte la fuente de alimentación del Box Module.
2. Toque la carcasa o la conexión a tierra (no la fuente de alimentación) para descargar la energía electrostática de su cuerpo.
3. Quite cinco tornillos de la cubierta de la escotilla de mantenimiento y deslice la cubierta para quitarla.



4. Inserte el módulo DIMM de manera diagonal, como se muestra a continuación, y empújelo desde arriba.



5. Vuelva a poner la cubierta de la escotilla de mantenimiento y ajuste los tornillos.

NOTA: El par de apriete necesario es de 0,3 N•m (2,7 lb-in).

Instalación de la interfaz opcional

Procedimiento de instalación común

Introducción

Tiene la opción de instalar una interfaz de cartucho en este producto. Puede instalar dos ranuras en el Advanced Box y una ranura en el Standard Box. Esta sección explica cómo conectar una interfaz opcional al Box Module.

Algunas interfaces opcionales requieren hacer más que simplemente insertarlas en el producto. Para más información, consulte las páginas para cada interfaz opcional.

Instalación

PELIGRO

PELIGRO DE DESCARGA ELÉCTRICA, EXPLOSIÓN O ARCO ELÉCTRICO

- Desconecte la alimentación del dispositivo antes de retirar cubiertas o elementos del sistema, y antes de instalar o quitar cualquier accesorio, hardware o cable.
- Desconecte el cable de alimentación de este producto y de la fuente de alimentación eléctrica antes de instalar o retirar el mismo.
- Asegúrese de siempre usar un dispositivo adecuadamente calificado para detectar la tensión a fin de confirmar que la alimentación está apagada cuándo y dónde se indique.
- Reemplace y sujete todas las cubiertas o los elementos del sistema antes de suministrar energía eléctrica a este producto.
- Use solamente la tensión especificada cuando utilice este producto. El modelo de CC está diseñado para usar 24 Vcc and el modelo de CA está diseñado para usar de 100 a 240 Vca. Compruebe siempre si el dispositivo recibe alimentación de CC o CA antes de aplicar energía eléctrica.

Si no se siguen estas instrucciones, se producirán lesiones graves o la muerte.

AVISO

DESCARGA ELECTROSTÁTICA

Tome las medidas de protección necesarias contra descargas electrostáticas antes de intentar quitar la cubierta.

Si no se siguen estas instrucciones, pueden producirse daños en el equipo.

AVISO

CARCASA CON ROTURA

No supere el par de apriete especificado.

Si no se siguen estas instrucciones, pueden producirse daños en el equipo.

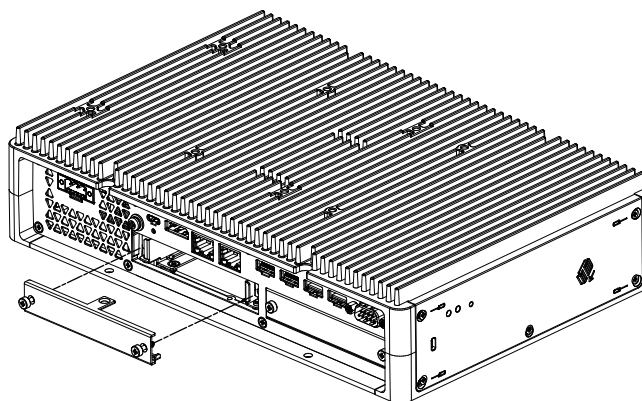
NOTA: Cuando use las siguientes interfaces, tenga cuidado al colocar el Box Module por sí solo, ya sea montaje en la pared o montaje plano.

- RS-232C aislada x 2
- RS-422/485 aislada x 2

Si compró el Standard Box con la interfaz antes mencionada, quite la interfaz, coloque el Box Module en el panel, y después vuelva a conectar la interfaz. Después de comprarlo, cuando conecte la interfaz al Standard Box o a la ranura 2 para la interfaz en el Advanced Box, primero coloque el Box Module en el panel y después conecte la interfaz.

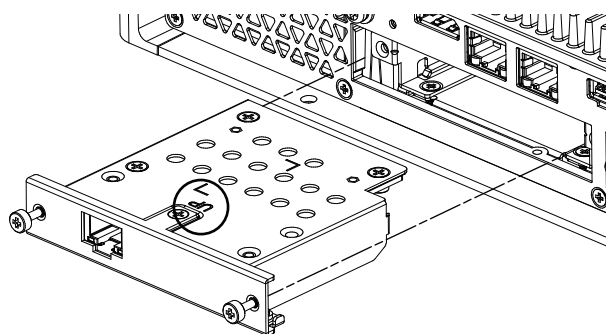
1. Desconecte la fuente de alimentación del Box Module.
2. Toque la carcasa o la conexión a tierra (no la fuente de alimentación) para descargar la energía electrostática de su cuerpo.

3. Saque los tornillos de la cubierta de la interfaz opcional y retire la cubierta.



4. Con el lado marcado «UP» orientado, inserte la interfaz opcional en el Box Module y ajuste los tornillos.

NOTA: El par de apriete necesario es de 0,3 N•m (2,7 lb-in).



Antes de utilizar las opciones de la interfaz en serie

Las siguientes son algunas notas sobre el uso de las opciones de la interfaz en serie a continuación.

- RS-232C aislada x 2
- RS-232C x 4
- RS-422/485 aislada x 2

Con las opciones de la interfaz en serie, debido a la estructura interna de la opción, se asignan números de puerto COM que no existen físicamente en la actualidad. Antes de utilizar una interfaz en serie, revise las notas a continuación sobre los números de puerto COM.

Advertencia al realizar la instalación:

Cuando conecte las opciones de interfaz en serie a ambas ranuras abiertas en el Advanced Box o Advanced Model, conéctelas primero a la Ranura 1. Consulte Identificación de piezas y funciones.

Acerca de los números de puerto COM:

El puerto en serie en el Box Module está asignado como COM1 y el puerto COM2 está reservado. Como resultado, los números de los puertos COM para las opciones de la interfaz en serie comienzan a partir de COM3.

Incluso la opción de interfaz en serie con dos puertos físicos cuenta con cuatro puertos internos.

Acerca de RS-232C aislada x 2 y RS-422 x 2:

Después de colocarse en el cuerpo, los puertos a partir del lado izquierdo son COM3 y COM4. Como se señaló más arriba, hay cuatro puertos internos; por lo tanto, COM5 y COM6 también existen. No obstante, no se puede utilizar COM5 y COM6, a pesar de que aparecen en el Administrador de dispositivos de Windows® y en otras aplicaciones.

NOTA: Asegúrese de revisar el procedimiento de instalación del puerto de RS-422 x 2. Consulte RS-422/485 aislada x 2.

Acerca de RS-485 x 2:

Después que se coloca en el cuerpo, los puertos a partir del lado izquierdo son COM5 y COM6. Como se señaló más arriba, hay cuatro puertos internos; por lo tanto COM3 y COM4 también existen. No obstante, no se puede utilizar COM3 y COM4, aunque aparezcan en el Administrador de dispositivos de Windows® y en otras aplicaciones.

NOTA: Asegúrese de revisar el procedimiento de instalación del puerto de RS-485 x 2. Consulte RS-422/485 aislada x 2.

Acerca de RS-232C x 4:

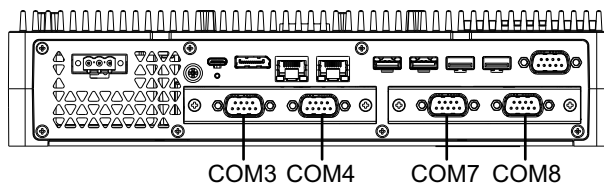
Al final de los cables, los puertos RS-232C están numerados de P2 a P5. Los puertos se asignan en orden, a partir de P2, y de COM3 a COM6. Para esta opción, los puertos físicos e internos coinciden.

Si las opciones de la interfaz en serie están conectadas a ambas ranuras:

La Ranura 1 va de COM3 a COM6, y la Ranura 2 va de COM7 a COM10. Los números desactivados se describen más arriba para las opciones de la interfaz en serie: Para RS-232C aislada x 2 y RS-422 x 2, los últimos dos puertos están desactivados; para RS-485 x 2, los primeros dos puertos están desactivados. Para RS-232C x 4, los cuarto puertos está habilitados.

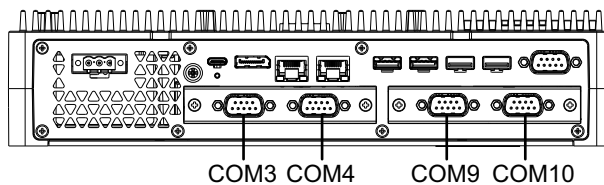
Ejemplo 1:

Si RS-232C aislada x 2 está conectada a la Ranura 1, y RS-422 x 2 está conectada a la Ranura 2, COM3, COM4, COM7, y COM8 están habilitados.



Ejemplo 2:

Si RS-232C aislada x 2 está conectada a la Ranura 1, y RS-485 x 2 está conectada a la Ranura 2, COM3, COM4, COM9, y COM10 están habilitados.

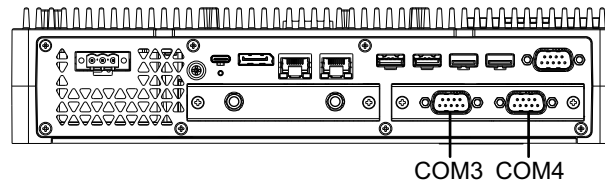


Si una opción de la interfaz en serie está conectada a sólo una de las dos ranuras:

Independientemente de si está conectada a la Ranura 1 o Ranura 2, los números desactivados son los descritos más arriba para cada opción de interfaz en serie.

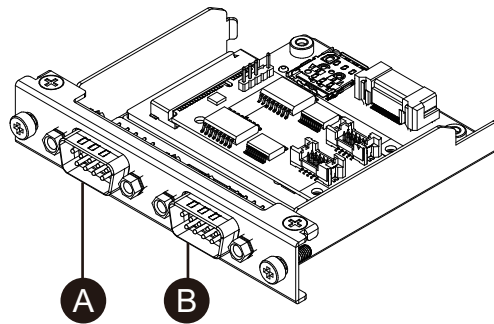
Ejemplo 1:

Cuando la opción WiFi/Bluetooth está conectada a la Ranura 1, y RS-232C aislada x 2 está conectada a la Ranura 2, COM3, y COM4 están habilitados.



RS-232C aislada x 2

Especificaciones



- A. Después de conectarla a la unidad, lado derecho
- B. Después de conectarla a la unidad, lado izquierdo

Número del producto	PFXYP6MPR23P2
Transmisión asíncrona	RS-232C (aislada) x 2
Longitud de los datos	7 o 8 bits
Bit de parada	1 o 2 bits
Paridad	Ninguno, par o impar
Velocidad de transmisión de los datos	2400...115200 bps
Conector	D-Sub de 9 pines (macho)

La interfaz en serie está aislada. Los terminales SG (toma de tierra de señalización) y FG (toma a tierra del bastidor) están conectados dentro de este producto. Si el conector de la interfaz en serie es D-Sub, conecte el cable de FG a la carcasa.

⚡⚠ PELIGRO

INCENDIO Y DESCARGA ELÉCTRICA

Cuando use el terminal SG para conectar un dispositivo externo a este producto:

- Asegúrese de que no se crea un bucle de tierra al configurar el sistema.
- Conecte el terminal SG al equipo remoto cuando el dispositivo externo no está aislado.
- Conecte el terminal de SG a una conexión a tierra conocida y fiable para reducir el riesgo de daños en el circuito.

Si no se siguen estas instrucciones, se producirán lesiones graves o la muerte.

⚠ ATENCIÓN

PÉRDIDA DE COMUNICACIÓN

- No sobrecargue los puertos de comunicación de las conexiones.
- Sujete con firmeza los cables de comunicación a la pared del panel o al armario.
- Utilice un conector Sub-D de 9 pines con tornillos sin fin.

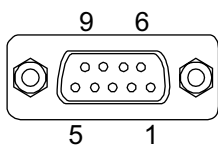
Si no se siguen estas instrucciones, pueden producirse lesiones o daños en el equipo.

NOTA: Usar dentro de la corriente nominal.

Asignación de pines

Conector de enchufe D-Sub de 9 pines

Costado del módulo:



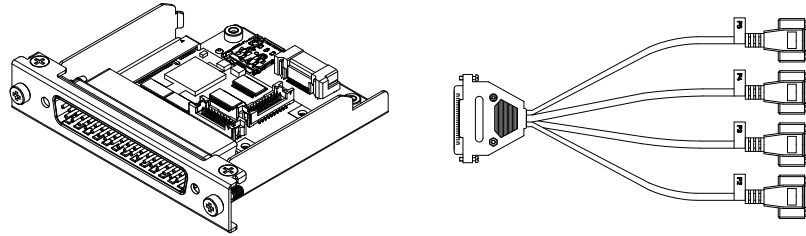
N.º del pin	RS-232C		
	Nombre de la señal	Dirección	Descripción
1	CD	Entrada	Detección de portadora
2	RD(RXD)	Entrada	Recibir datos
3	SD(TXD)	Salida	Enviar datos
4	ER(DTR)	Salida	Terminal de datos preparado
5	SG	-	Toma de tierra de señalización (aislada)
6	DR(DSR)	Entrada	Conjunto de datos listo
7	RS(RTS)	Salida	Petición de envío
8	CS(CTS)	Entrada	Envío posible
9	CI (RI)	Entrada	Pantalla de estado llamada
Carcasa	FG	-	Toma a tierra del bastidor

El tornillo sin fin recomendado es #4-40 (UNC).

RS-232C x 4

Especificaciones

Puede utilizar cuatro puertos de RS-232C conectando el cable proporcionado.



Número del producto	PFXYP6MPR23P4
Transmisión asíncrona	RS-232C (no-aislada) x 4
Longitud de los datos	7 o 8 bits
Bit de parada	1 o 2 bits
Paridad	Ninguno, par o impar
Velocidad de transmisión de los datos	2400... 115200 bps
Conector	D-Sub de 37 pines (enchufe, lado del módulo)
	D-Sub de 9 pines (enchufe, lado del cable extendido)

La interfaz en serie no está aislada. Los terminales SG (toma de tierra de señalización) y FG (toma a tierra del bastidor) están conectados dentro de este producto. Si el conector de la interfaz en serie es D-Sub, conecte el cable de FG a la carcasa.

⚡⚠ PELIGRO

INCENDIO Y DESCARGA ELÉCTRICA

Cuando use el terminal SG para conectar un dispositivo externo a este producto:

- Asegúrese de que no se crea un bucle de tierra al configurar el sistema.
- Conecte el terminal SG al equipo remoto cuando el dispositivo externo no está aislado.
- Conecte el terminal de SG a una conexión a tierra conocida y fiable para reducir el riesgo de daños en el circuito.

Si no se siguen estas instrucciones, se producirán lesiones graves o la muerte.

⚠ ATENCIÓN

PÉRDIDA DE COMUNICACIÓN

- No sobrecargue los puertos de comunicación de las conexiones.
- Sujete con firmeza los cables de comunicación a la pared del panel o al armario.
- Utilice un conector Sub-D de 9 pines con tornillos sin fin.

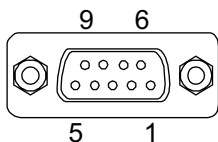
Si no se siguen estas instrucciones, pueden producirse lesiones o daños en el equipo.

NOTA: Usar dentro de la corriente nominal.

Asignación de pines

Conector de enchufe D-Sub de 9 pines

Lado del cable extendido:



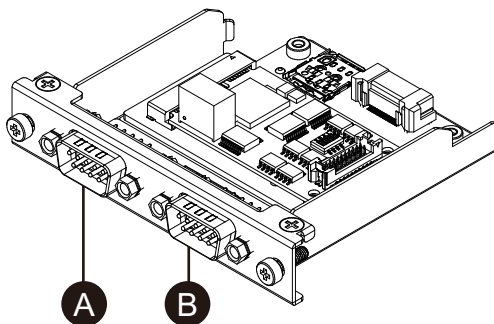
N.º del pin	RS-232C		
	Nombre de la señal	Dirección	Descripción
1	CD	Entrada	Detección de portadora
2	RD(RXD)	Entrada	Recibir datos
3	SD(TXD)	Salida	Enviar datos
4	ER(DTR)	Salida	Terminal de datos preparado
5	SG	-	Toma de tierra de señalización (no aislada)
6	DR(DSR)	Entrada	Conjunto de datos listo
7	RS(RTS)	Salida	Peticion de envío
8	CS(CTS)	Entrada	Envío posible
9	CI (RI)	Entrada	Pantalla de estado llamada
Carcasa	FG	-	Toma a tierra del bastidor (común con SG)

El tornillo sin fin recomendado es #4-40 (UNC).

RS-422/485 aislada x 2

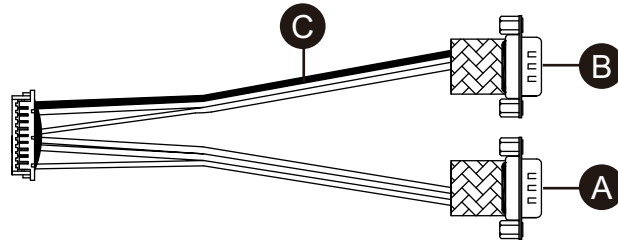
Especificaciones

La interfaz RS-485 viene conectada en el cartucho de interfaz de fábrica por defecto. En función de los requisitos, puede cambiar la interfaz a una interfaz RS-422 incluida con el producto.

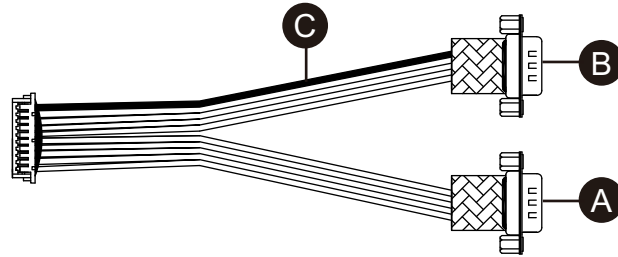


- A. Después de conectarla a la unidad, lado derecho
- B. Después de conectarla a la unidad, lado izquierdo
- C. Hilo rojo

Cable de interfaz RS-485



Cable de interfaz RS-422



Número del producto	PFXYP6MPR42P2
Transmisión asíncrona	RS-422 (aislada) x 2, RS-485 (aislada) x 2
Longitud de los datos	7 o 8 bits
Bit de parada	1 o 2 bits
Paridad	Ninguno, par o impar
Control de flujo	control xon/xoff
Velocidad de transmisión de los datos	2400...115200 bps
Conector	D-Sub de 9 pines (macho)

La interfaz en serie está aislada. Los terminales SG (toma de tierra de señalización) y FG (toma a tierra del bastidor) están conectados dentro de este producto. Si el conector de la interfaz en serie es D-Sub, conecte el cable de FG a la carcasa.

⚡⚠ PELIGRO

INCENDIO Y DESCARGA ELÉCTRICA

Cuando use el terminal SG para conectar un dispositivo externo a este producto:

- Asegúrese de que no se crea un bucle de tierra al configurar el sistema.
- Conecte el terminal SG al equipo remoto cuando el dispositivo externo no está aislado.
- Conecte el terminal de SG a una conexión a tierra conocida y fiable para reducir el riesgo de daños en el circuito.

Si no se siguen estas instrucciones, se producirán lesiones graves o la muerte.

⚠ ATENCIÓN

PÉRDIDA DE COMUNICACIÓN

- No sobrecargue los puertos de comunicación de las conexiones.
- Sujete con firmeza los cables de comunicación a la pared del panel o al armario.
- Utilice un conector Sub-D de 9 pines con tornillos sin fin.

Si no se siguen estas instrucciones, pueden producirse lesiones o daños en el equipo.

AVISO

CARCASA CON ROTURA

No supere el par de apriete especificado.

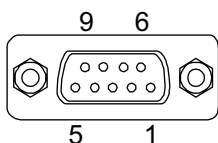
Si no se siguen estas instrucciones, pueden producirse daños en el equipo.

NOTA: Usar dentro de la corriente nominal.

Asignación de pines

RS-422: Conector de enchufe D-Sub de 9 pines

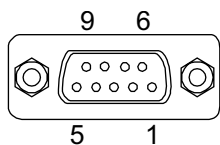
Costado del módulo:



N.º del pin	RS-422		
	Nombre de la señal	Dirección	Descripción
1	TxD-	Salida	Enviar datos -
2	TxD+	Salida	Enviar datos +
3	RxD+	Entrada	Recibir datos +
4	RxD-	Entrada	Recibir datos -
5	SG	—	Toma de tierra de señalización (aislada)
6	NC	—	Sin conexión
7	NC	—	Sin conexión
8	NC	—	Sin conexión
9	NC	—	Sin conexión
Carcasa	FG	—	Toma a tierra del bastidor

RS-485: Conector de enchufe D-Sub de 9 pines

Costado del módulo:



N.º del pin	RS-485		
	Nombre de la señal	Dirección	Descripción
1	Data-	Entrada/salida	Datos de comunicación -
2	Data+	Entrada/salida	Datos de comunicación +
3	NC	—	Sin conexión
4	NC	—	Sin conexión
5	SG	—	Toma de tierra de señalización (aislada)
6	NC	—	Sin conexión
7	NC	—	Sin conexión
8	NC	—	Sin conexión
9	NC	—	Sin conexión
Carcasa	FG	—	Toma a tierra del bastidor

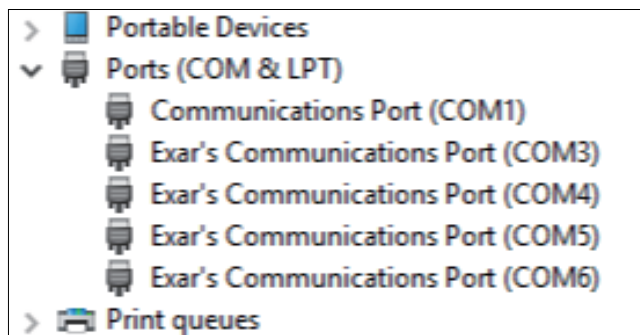
Para RS-422 y RS-485:

El tornillo sin fin recomendado es #4-40 (UNC).

Cuando se utiliza RS-485

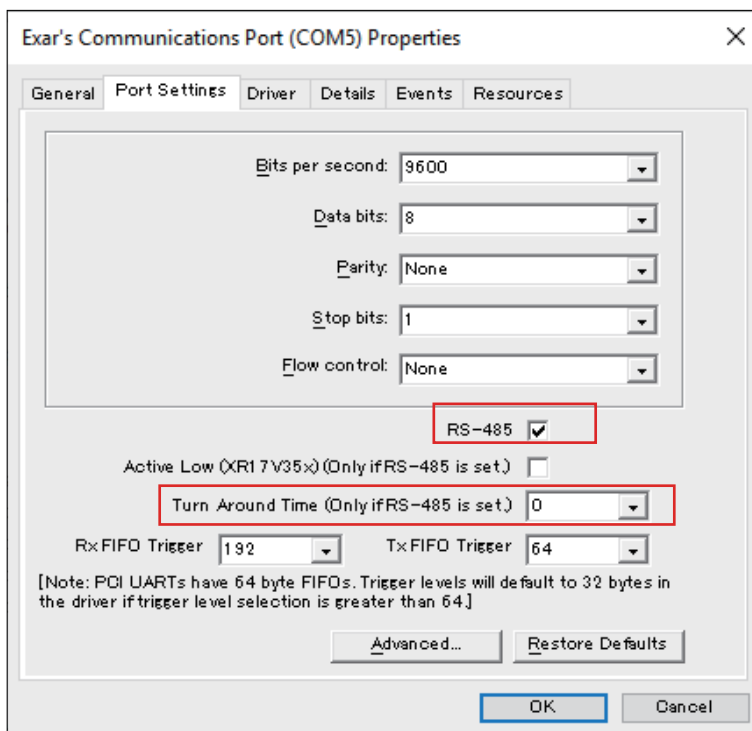
Para utilizar el control automático de dirección para RS-485, el puerto debe configurarse en el Administrador de dispositivos de Windows®.

1. Abra el Administrador de dispositivos de Windows®.
2. Abra **Ports**.
3. Haga clic derecho en el puerto al que RS-485 está asignado. Los puertos asignados varían según las interfaces opcionales configuradas. Consulte Antes de utilizar las opciones de la interfaz en serie (el ejemplo siguiente utiliza COM5 y COM6).



4. Seleccione **Properties** y abra la pestaña **Port Settings**.

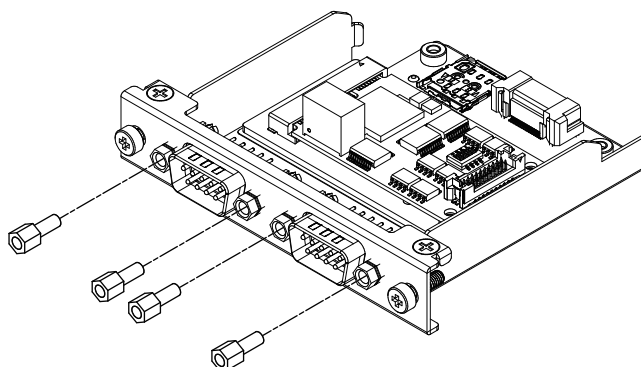
5. Seleccione la casilla **RS-485**.



6. **Turn Around Time** especifica el tiempo (tiempo de bit de datos) después de que la transmisión de los datos de comunicación ha finalizado, hasta que el sistema cambia a un estado en el que puede recibir los datos de comunicación. Una vez transcurrido el tiempo especificado, el sistema está en el estado para recibir datos. Configure el tiempo de bits de datos si se utiliza en un entorno de comunicación de larga distancia donde se debe considerar el retardo de propagación. El valor predeterminado es 0.

Sustitución por RS-422

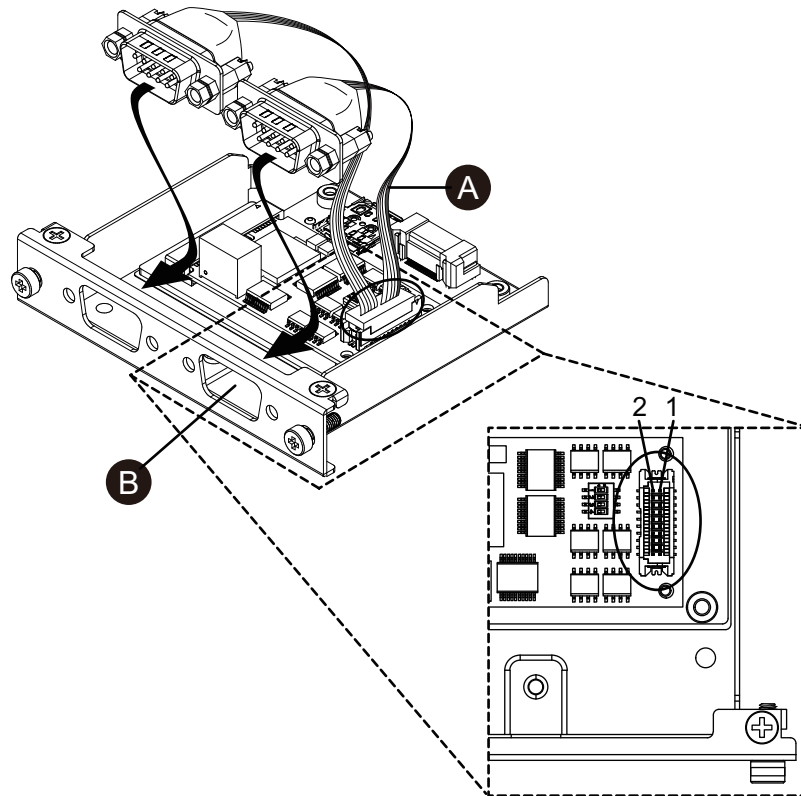
1. Use una llave poligonal (5 mm) para quitar los tornillos en la interfaz.



2. Desconecte el conector de la interfaz desde el cartucho, y desconecte también el cable conectado a la placa.

3. Conecte el conector del cable, tal y como se muestra a continuación, para que el hilo rojo del cable esté en la posición 1. Conéctelo de manera que el puerto con el hilo rojo esté en el lado B.

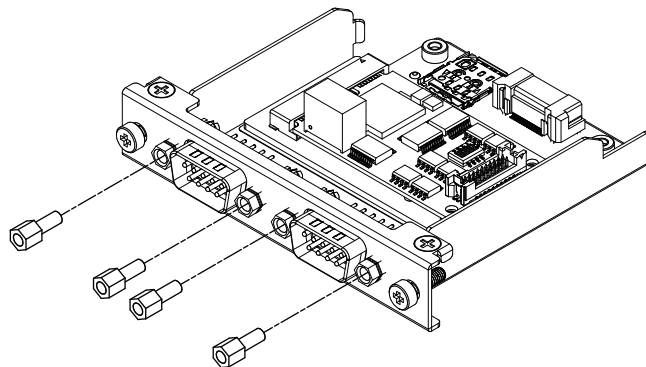
NOTA: Para la conexión de una interfaz RS-485, conecte el conector del cable, tal y como se muestra a continuación, para que el hilo rojo del cable esté en la posición 2.



A. Hilo rojo

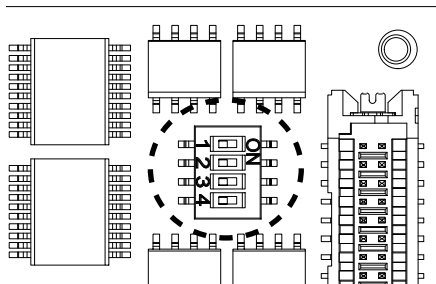
4. Inserte el conector de la interfaz RS-422 en el cartucho y ajuste los tornillos.

NOTA: El par de apriete necesario es de 0,3 N•m (2,7 lb-in).



Configuración del resistor de terminación

Se requiere una configuración del resistor de terminación cuando usa RS-422/485 aislada x 2. Consulte la siguiente tabla para realizar la configuración.

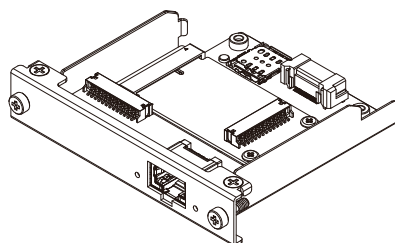


Conmutador DIP	OFF	ON	Puerto
1	Normal	Terminación	Para RS-422 (puerto identificado con un cable rojo)
2	Normal	Terminación	Para RS-422 (puerto no identificado con un cable rojo)
3	Normal	Terminación	Para RS-485 (puerto identificado con un cable rojo)
4	Normal	Terminación	Para RS-485 (puerto no identificado con un cable rojo)

Ethernet (GbE IEEE1588)

Especificaciones

NOTA: Instale la última versión del controlador antes de utilizar esta interfaz. Puede descargar el controlador más reciente de nuestro sitio web. <https://www.pro-face.com/trans/en/manual/1085.html>



Número del producto	PFXYP6MPETH
Conector	Conector modular (RJ-45) x 1
Norma	IEEE1588, 10 BASE-T/100 BASE-TX/1000 BASE-T, Wake-on-LAN (WOL) admitido*1
Distancia de comunicación máxima	100 m (328,1 ft)

*1 Si el estado es S4 (modo de apagado híbrido), Wake-on-LAN no está disponible.

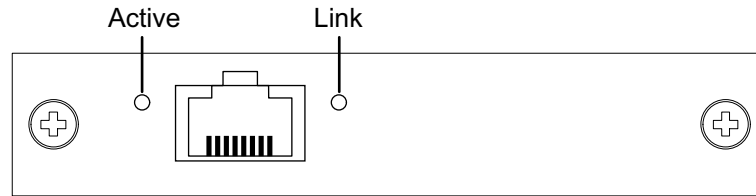
⚠ ATENCIÓN

PÉRDIDA DE COMUNICACIÓN

- No sobrecargue los puertos de comunicación de las conexiones.
- Sujete con firmeza los cables de comunicación a la pared del panel o al armario.

Si no se siguen estas instrucciones, pueden producirse lesiones o daños en el equipo.

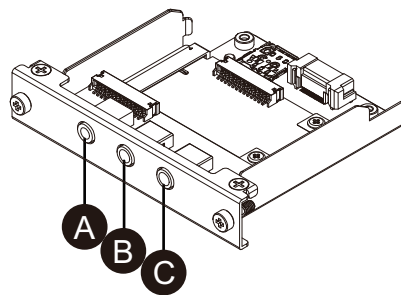
Indicaciones del LED



Color	Indicador	Descripción
Verde (Active)	ON	La transmisión de datos está disponible
	Intermitencia	Transmisión de datos en curso
	OFF	Ninguna conexión o error
Verde (Link)	ON	La transmisión de datos está disponible.
	OFF	Sin transmisión de datos

Audio (Mic-IN, Line-IN, Line-OUT)

Especificaciones



- A. Line-OUT
- B. Line-IN
- C. Mic-IN

Número del producto	PFXYP6MPAU
Conector	Miniconector estéreo de 3,5 mm x 3 (Mic-IN, Line-IN, Line-OUT)
Norma	Clase de dispositivo Audio USB Rev.1.0 y 2.0
Canales	2 canales / puerto
Velocidad de muestreo de Reproducción/Grabación admitida	8/16/22/24/32/44,1/48/96/176,4/192/384 kHz (16/24/32 bits)

⚠ ADVERTENCIA

FUNCIONAMIENTO INESPERADO DEL EQUIPO

No utilice este equipo para las alarmas críticas.

Si no se siguen estas instrucciones, pueden producirse lesiones graves, muerte o daños en el equipo.

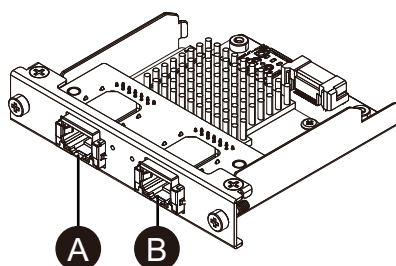
EtherCAT (Controlador)

NOTA:

- Cuando esta interfaz está conectada al producto, no cumple con la certificación DNV.
- Cuando esta interfaz está conectada al Advanced Box o Advanced Type, se requiere el kit del ventilador.
- Cuando esta interfaz está conectada al producto, úselo en el siguiente entorno.

Temperatura ambiente:

- Advanced Box o modelo Advanced con el kit del ventilador: 0...45 °C (32...113 °F)
- Standard Box o modelo Estándar: 0...40 °C (32...104 °F)



- A. Interfaz EtherCAT
- B. No disponible (reservado)

Especificaciones

Número del producto	PFXYP6MPECAT
Conector	Conector modular (RJ-45) x 2
Norma	IEC 61784-2 RTE CPF12, ETG.1020, ETG.1500, ETG.2100, IEEE 802.3
Velocidad de enlace	100 Mbps
Distancia de comunicación máxima	100 m (328,1 ft)
Número de esclavos conectables	200 (máx.)
Tiempo de ciclo (mín.)	205 µs NOTA: Según el número de esclavos utilizados y el número de datos de entrada y de salida cíclicos utilizados. El tiempo de ciclo recomendado es de 1 ms o más.
Datos cíclicos (máx.)	Entrada: 5760 bytes, Salida: 5760 bytes

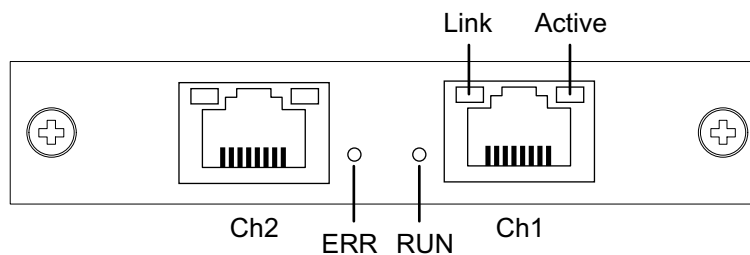
⚠ ATENCIÓN

PÉRDIDA DE COMUNICACIÓN

- No sobrecargue los puertos de comunicación de las conexiones.
- Sujete con firmeza los cables de comunicación a la pared del panel o al armario.

Si no se siguen estas instrucciones, pueden producirse lesiones o daños en el equipo.

Indicaciones del LED



LED	Color	Indicador	Descripción
RUN	Verde	ON	Operacional
		Destello único*1	Operación segura
		Titileo*2	Arrancar
		Parpadeo*3	Pre operativo
		OFF	INIT
ERR	Rojo	ON	Error de comunicación
		OFF	Sin errores
Link	Verde	ON	Vincular a Ethernet
		OFF	No vinculado a Ethernet
Active	Amarillo	Titileo	Enviando/Recibiendo tramas Ethernet
		OFF	No enviando/recibiendo tramas Ethernet

*1 Destello único: Repite 200 ms ON y un segundo OFF

*2 Titileo: Destella cada 50 ms

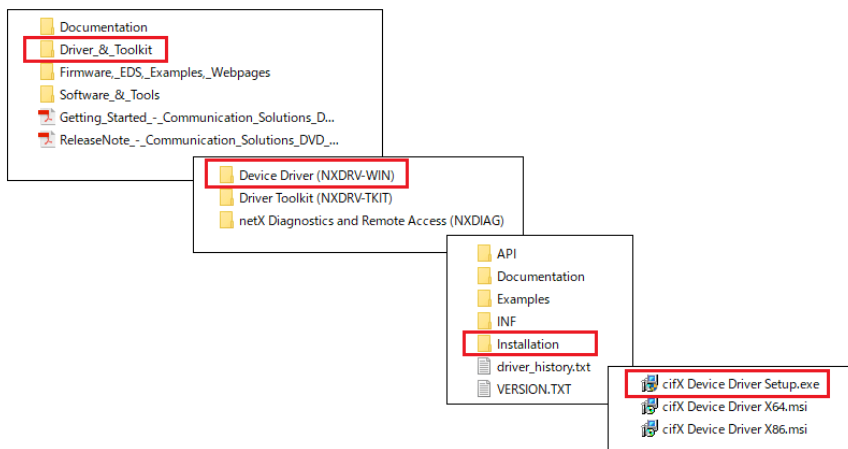
*3 Parpadeo: Destella cada 200 ms

Instalación del controlador de dispositivo de EtherCAT y Firmware

1. Descargue el archivo del controlador/utilidad de EtherCAT (PFXPHMIP6_EtherCAT_*****.zip) desde nuestro sitio.
<https://www.pro-face.com/trans/en/manual/1085.html>

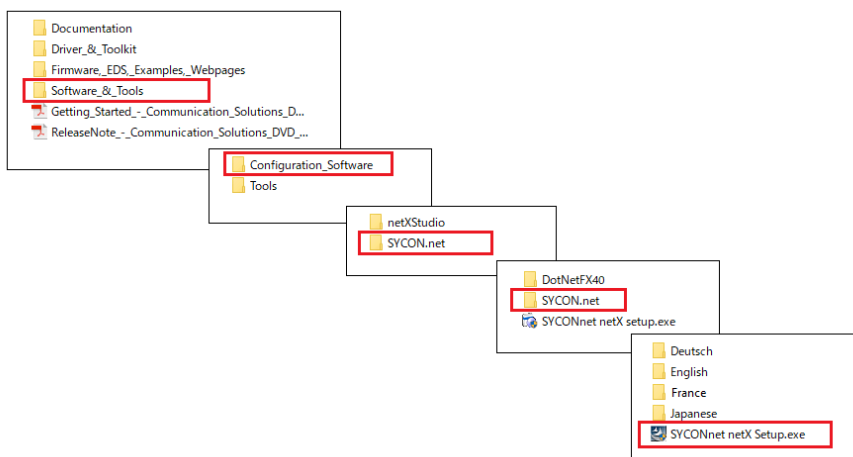
- Instale el controlador. Descomprima el archivo descargado, seleccione **Driver_& Toolkit > Device Driver (NXDRV-WIN) > Installation**, y ejecute **ciFX Device Driver Setup**. Instale las siguientes instrucciones en pantalla.

NOTA: La ubicación de almacenamiento del archivo puede cambiar según la versión.



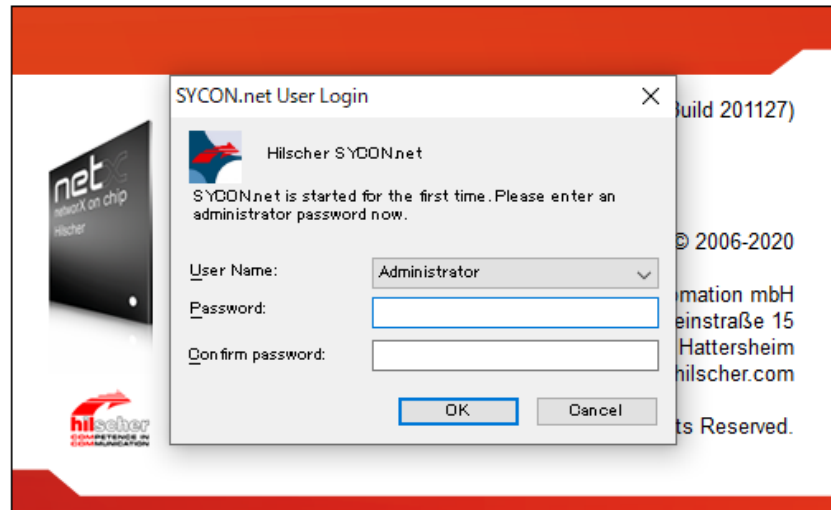
- Luego, instale SYCON.net. Seleccione **Software_& Tools > Configuration Software > SYCON.net > SYCON.net**, y ejecute **SYCONnet netX Setup**. Instale las siguientes instrucciones en pantalla.

NOTA: La ubicación de almacenamiento del archivo puede cambiar según la versión.

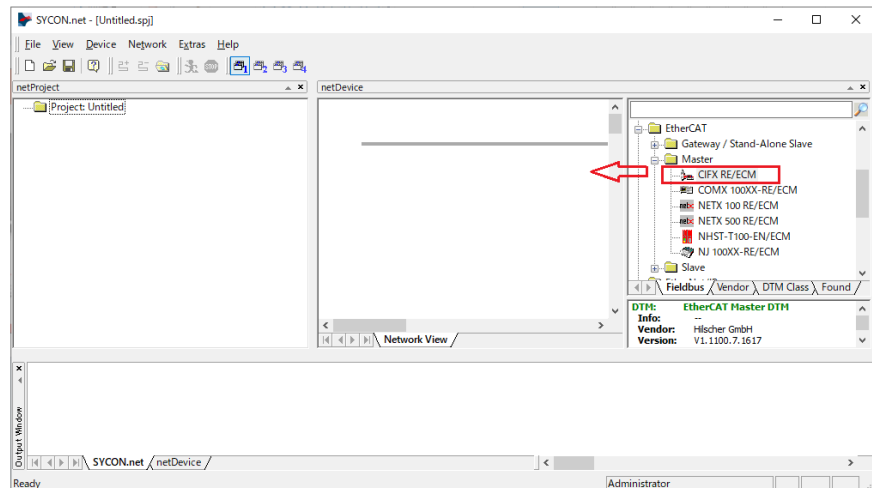


- En el menú Inicio de Windows, seleccione **SYCON.net**.

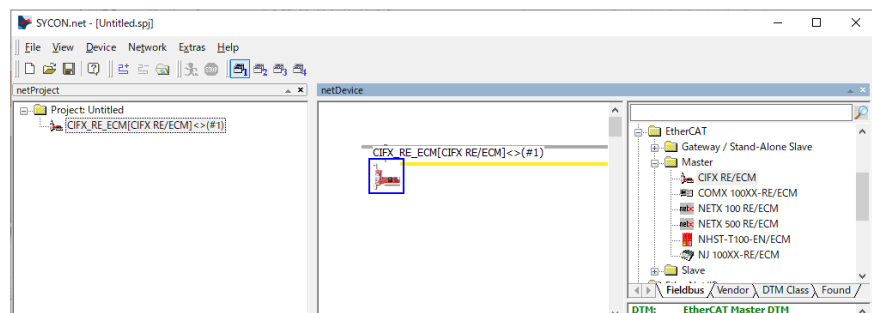
5. Aparece la pantalla de inicio de sesión. Haga clic en **OK**.



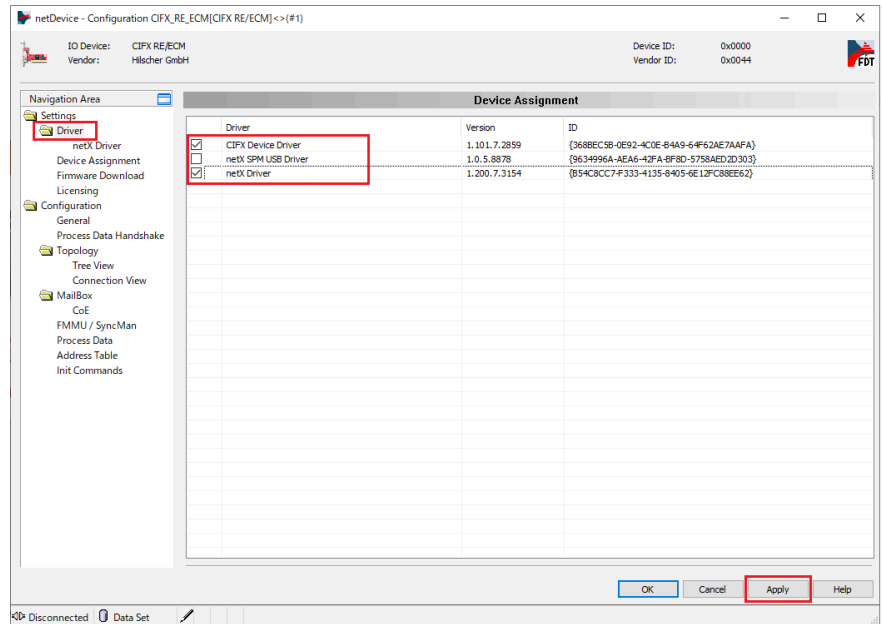
6. En el panel derecho de la pantalla que aparece, abra **EtherCAT > Master**, y arrastre **CIFX RE/ECM** a la línea **netDevice**.



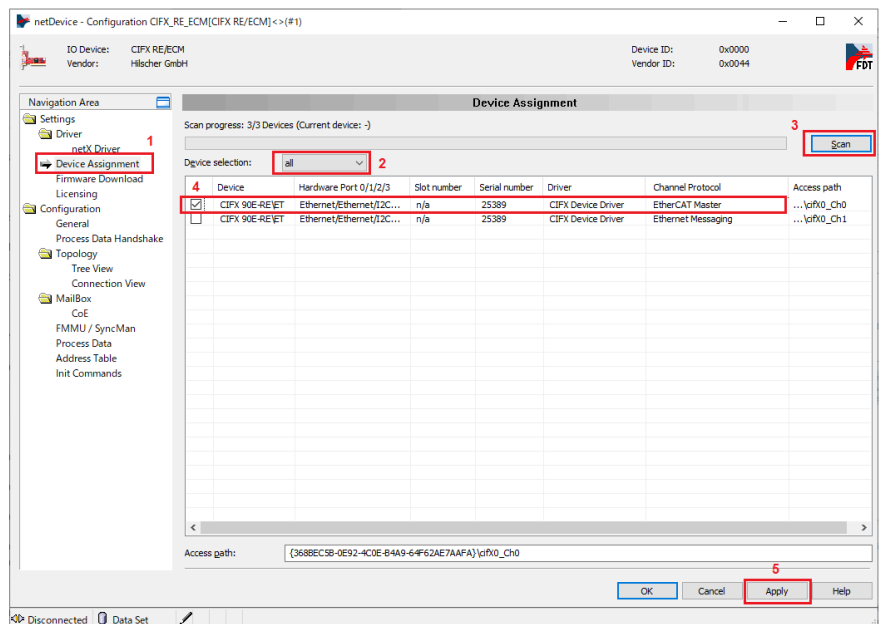
7. Haga doble clic en el ícono que aparece.

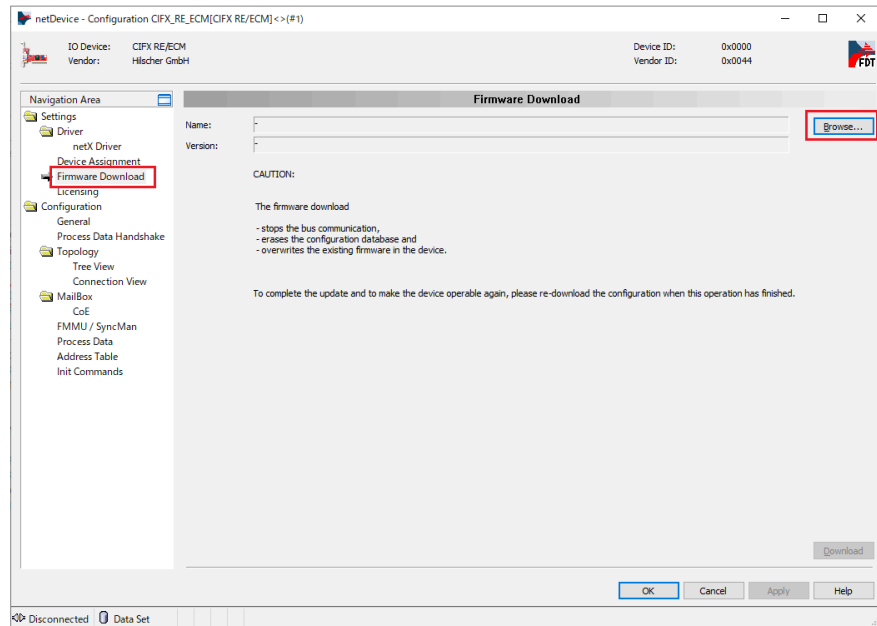
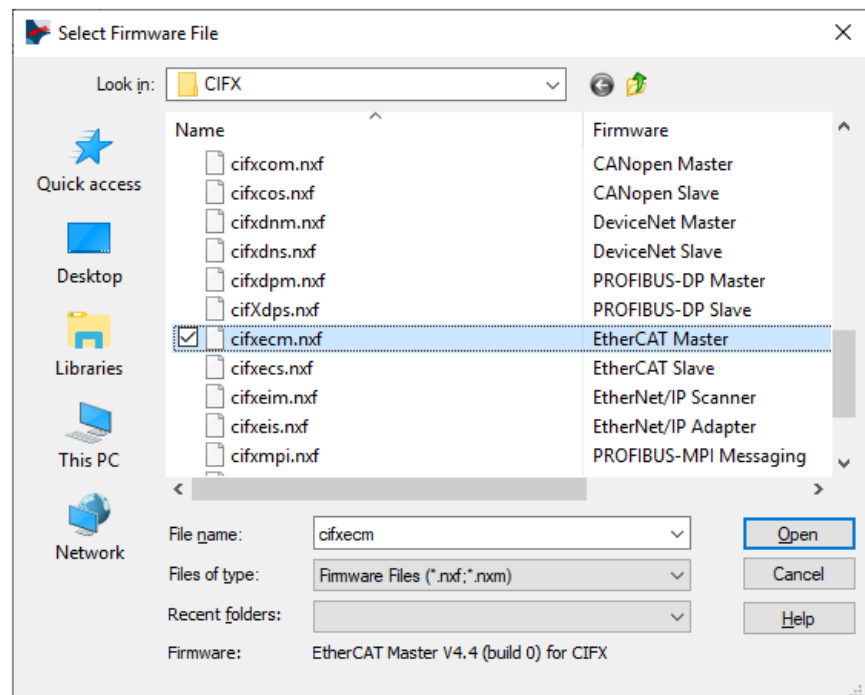


- aparece la siguiente pantalla. Seleccione **Settings > Driver**. Seleccione las casillas **CIFX Device Driver** y **netX Driver** y seleccione **Apply**.

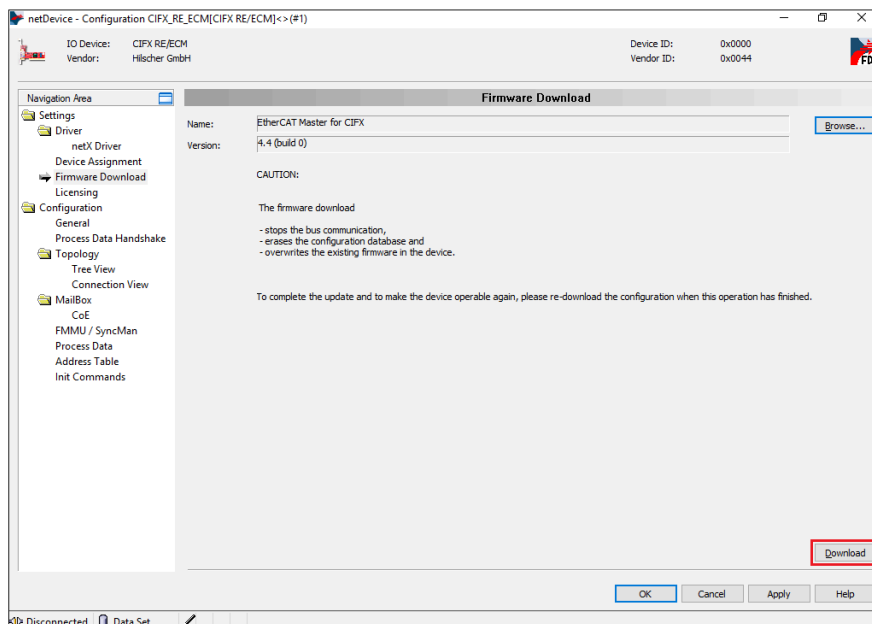


- Seleccione **Settings > Device Assignment**. Confirme que **Device Selection** se ha establecido en **all**, y haga clic en **Scan**. A continuación, seleccione los elementos aplicables y haga clic en **Apply**.
Dispositivo: CIFX 90E-RE\ET
Protocolo de canal: EtherCAT Master



10. Seleccione **Firmware Download** y haga clic en **Browse**.11. En las carpetas **Firmware > CIFX**, seleccione el archivo de firmware cifxecm.nxf. Haga clic en Abrir.

12. Haga clic en **Download**.



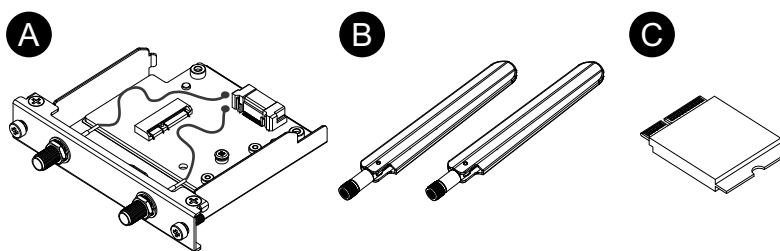
WiFi/Bluetooth con antenas

Si conecta antenas a esta interfaz, puede recibir señales de WiFi.

NOTA:

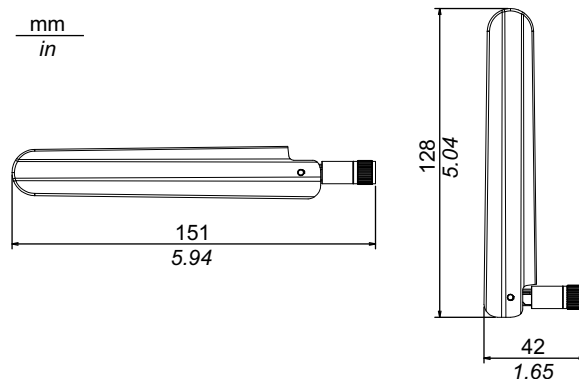
- Este producto/accesorio no ha obtenido normas o certificaciones relacionadas con la radiofrecuencia. Obténgalas si son exigidas por las normas y certificaciones de su país. La información de certificación se encuentra en la tarjeta de WiFi/Bluetooth en nuestro portal web. Busque la información usando el número de modelo (PFXYP6MPWF) de WiFi/Bluetooth.
<https://www.pro-face.com/trans/en/manual/1002.html>
- Utilice este producto de conformidad con las leyes, los reglamentos y las normas de su país.

Contenido del paquete



- A. Interfaz de WiFi/Bluetooth
- B. Antena
- C. Tarjeta de WiFi/Bluetooth

Tamaño de la antena



Especificaciones

Número del producto		PFXYP6MPWF
WiFi	Conector	Conector de la antena (SMA de enchufe) x 2
	Velocidad de transmisión	IEEE802.11a: máx. 54 Mbps IEEE802.11b: máx. 11 Mbps IEEE802.11g: máx. 54 Mbps IEEE802.11n: máx. 600 Mbps IEEE802.11ac: máx. 1733 Mbps
	Autenticación de la red	WPA, WPA2, 801.1X
	Cifrado de datos	WEP (64 bits y 128 bits), TKIP, AES-CCMP (128 bits), AES-GCMP (128 bits y 256 bits)
Bluetooth	Norma	Bluetooth 5.1
	Clase de potencia	Class 1

⚠ ADVERTENCIA

INTERFERENCIAS ELECTROMAGNÉTICAS/DE RADIO

Si desconoce la política que se aplica al uso del módulo de WiFi/Bluetooth, consulte al administrador al respecto antes de encenderlo.

Si no se siguen estas instrucciones, pueden producirse lesiones graves, muerte o daños en el equipo.

Dispositivos inalámbricos de 2,4 GHz

El módulo de WiFi/Bluetooth usa una gama de frecuencias de 2,4 GHz utilizadas por una amplia variedad de equipos inalámbricos. Por ejemplo, se usa en equipos médicos, científicos e industriales tales como los hornos de microondas, estaciones de difusión inalámbricas en el local (requieren licencias), estaciones de difusión inalámbricas de baja potencia (no requieren licencias), así como estaciones de difusión inalámbricas amateur (requieren licencias).

1. Antes de usar este producto, compruebe que no haya ninguna estación de difusión inalámbrica en el local, ni estación de difusión inalámbrica de baja potencia, ni estación de difusión inalámbrica amateur en la vecindad.
2. En el caso de que el módulo de WiFi/Bluetooth produzca una interferencia perjudicial a cualquier otra «estación de difusión inalámbrica en el local», cambie inmediatamente la frecuencia de canales del módulo de WiFi/Bluetooth, cambie la ubicación del mismo o detenga la operación de emisiones radioeléctricas y comuníquese con el administrador de la red inalámbrica para resolver el problema.

Seguridad de su LAN inalámbrica

Dado que las redes LAN inalámbricas generalmente no ofrecen una seguridad de los datos adecuada, pueden surgir los siguientes problemas.

1. Acceso ilícito a la información en las comunicaciones.

- Existe la posibilidad de que la información en los correos electrónicos, así como información personal tales como los ID de usuario, contraseñas y números de tarjetas de crédito sean interceptadas intencionalmente por un tercero malicioso.

2. Acceso ilegal

Un tercero malicioso puede obtener acceso a información personal y de la empresa sin autorización por medio de la red de área local con el fin de:

- obtener información personal y confidencial (fuga de información);
- hacerse pasar por otra persona al comunicarse como si fuera esa persona difundiendo información inválida (spoofing);
- cambiar las comunicaciones y transmitir el contenido modificado (falsificación);
- dañar de manera crítica los datos y los sistemas por medio de un virus (daño).

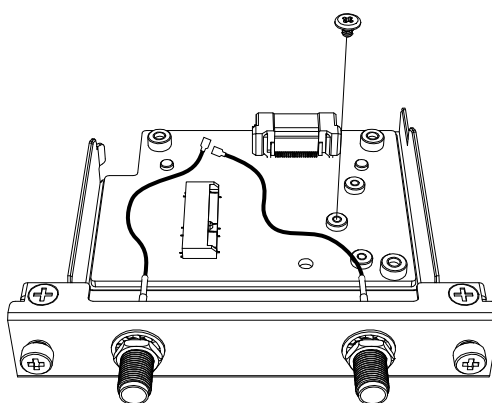
Este producto de LAN inalámbrica incluye funciones de seguridad que permiten configurar los ajustes relacionados con la seguridad que reducen la probabilidad de que surjan los problemas mencionados.

Se recomienda familiarizarse con las posibles implicaciones de lo que podría suceder al usar un producto inalámbrico sin habilitar las funciones de seguridad. Recomendamos también que configure los ajustes relacionados con la seguridad y que use los productos inalámbricos bajo su responsabilidad.

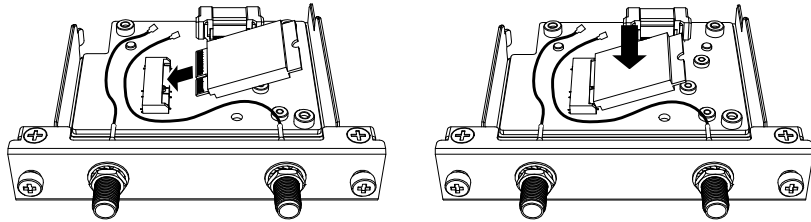
Conexión de tarjeta y antenas de WiFi/Bluetooth

⚠ ATENCIÓN
PÉRDIDA DE COMUNICACIÓN
No sobrecargue los puertos de comunicación de las conexiones.
Si no se siguen estas instrucciones, pueden producirse lesiones o daños en el equipo.

1. Quite el tornillo del área de instalación de la tarjeta de WiFi/Bluetooth en la unidad interfaz.



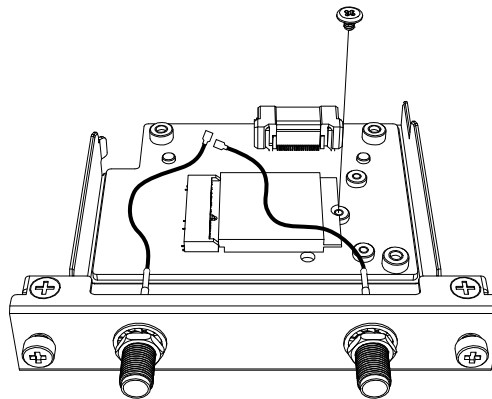
2. Inserte la tarjeta de WiFi/Bluetooth de manera diagonal, como se muestra a continuación, y empújela desde arriba.



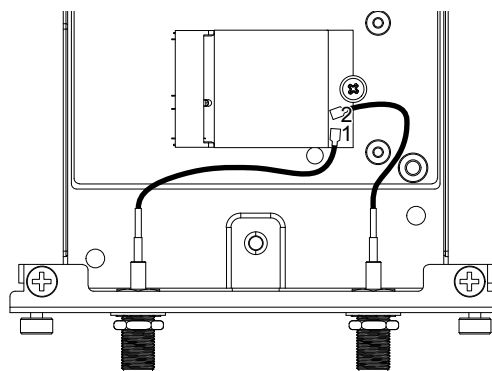
3. Sujete la tarjeta con el tornillo que se quitó en el paso 1.

NOTA:

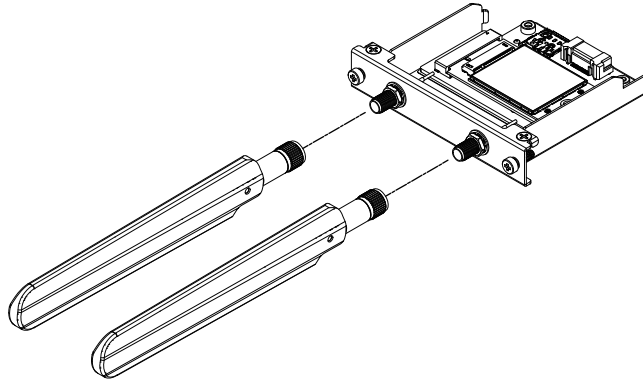
- Se recomienda utilizar un destornillador Phillips #1.
- El par de apriete necesario es de 0,2 N•m (1,77 lb-in).



4. Enchufe el conector del cable de la antena en el conector de la tarjeta, tal y como se muestra a continuación. Mirando desde la parte de arriba de la interfaz, enchufe el conector del cable en el lado izquierdo al conector 1 y el conector del cable en el lado derecho al conector 2.

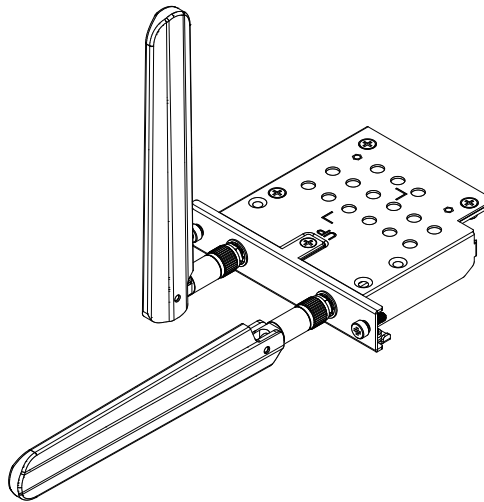


5. Conecte esta interfaz al producto. Conecte la antena solamente después de colocar el producto en el panel.



No bloquee el área de la antena de con la mano, el cuerpo u otros objetos. Puede producir interferencias en las comunicaciones.

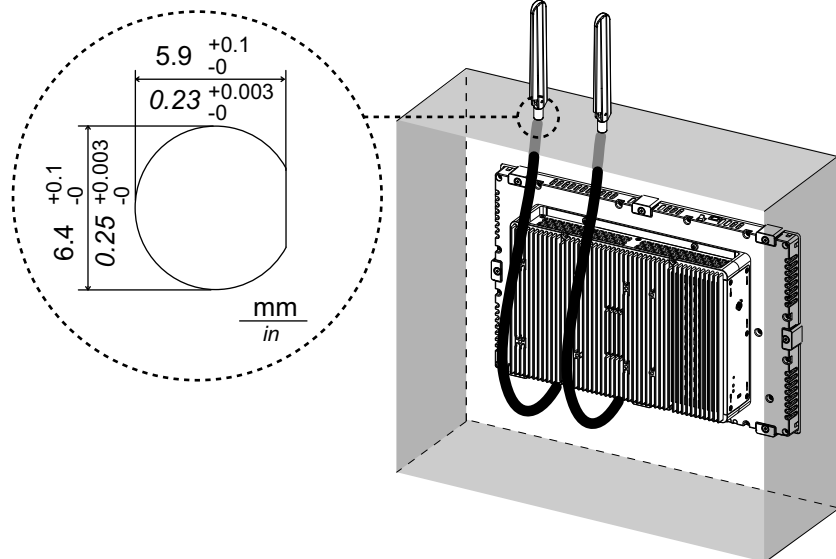
Puede cambiar la dirección de las antenas hacia arriba, abajo, izquierda y derecha.



Puede conectar la antena en la parte exterior del panel usando el siguiente cable opcional.

Cable de antena expandido de WiFi/Bluetooth (3 m): PFXYP6CBWF3M

Cuando se usa el cable opcional, las dimensiones de la abertura del panel son las siguientes.



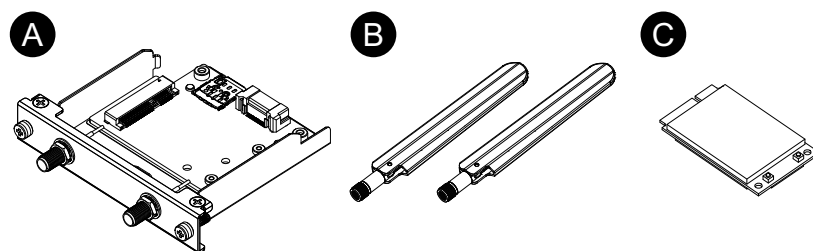
Celular 4G

Si sujeta esta unidad de interfaz y una tarjeta SIM, este producto se puede conectar a la red 4G.

NOTA:

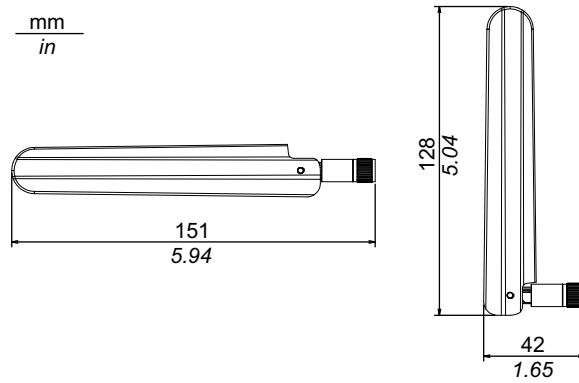
- Use la unidad de interfaz y la tarjeta SIM que coincidan con la frecuencia en su país.
- Utilice este producto de conformidad con las leyes, los reglamentos y las normas de su país.
- Este producto/accesorio no ha obtenido normas o certificaciones relacionadas con la radiofrecuencia. Obténgalas si son exigidas por las normas y certificaciones de su país.

Contenido del paquete



- A. Interfaz de Celular 4G
- B. Antena
- C. Tarjeta PCIe mini 4G

Tamaño de la antena



Especificaciones

	Modelo para la UE, Asia y Japón	Modelo para EE.UU.
Número del producto	PFXYP6MP4GE	PFXYP6MP4GU
Tipo de tarjeta SIM	micro SIM 3FF, 12 x 15 mm	

4G

	Modelo para la UE, Asia y Japón	Modelo para EE.UU.
Norma	4G LTE: 3GPP Versión 9, E-UTRA, FDD, MIMO	
Banda	MPCI-L210 ⁴ : Banda 20 (800 MHz), Banda 5 (850 MHz), Banda 8 (900 MHz), Banda 3 (1800 MHz), Banda 1 (2100 MHz), Banda 7 (2600 MHz)	MPCI-L200: Banda 17 (700 MHz), Banda 5 (850 MHz), Banda 4 (1700 MHz), Banda 2 (1900 MHz), Banda 7 (2600 MHz)
Velocidad de enlace*1	Hasta 150 Mb/s DL, 50 Mb/s UL	

*1 Estos valores dependen de su proveedor del servicio, la distancia entre este producto y la estación de base, y el tráfico actual.

3G

	Modelo para la UE, Asia y Japón	Modelo para EE.UU.
Norma	3G UMTS/HSDPA/HSUPA: 3GPP Versión 8, DC-HSPA+, UTRA, FDD	
Banda	MPCI-L210: Banda 5 (850 MHz), Banda 8 (900 MHz), Banda 2 (1900 MHz), Banda 1 (2100 MHz)	MPCI-L200: Banda 5 (850 MHz), Banda 8 (900 MHz), Banda 4 (AWS, p. ej., 1700 MHz), Banda 2 (1900 MHz), Banda 1 (2100 MHz)
Velocidad de enlace*1	HSDPA cat.24, hasta 42 Mb/s DL, HSUPA cat.6, hasta 5,6 Mb/s UL	HSDPA cat.14, hasta 21 Mb/s DL, HSUPA cat.6, hasta 5,6 Mb/s UL

*1 Estos valores dependen de su proveedor del servicio, la distancia entre este producto y la estación de base, y el tráfico actual.

NOTA: No se dispone de la comunicación 2G (GSM).

Conexión de las tarjetas PCIe mini de 4G y SIM

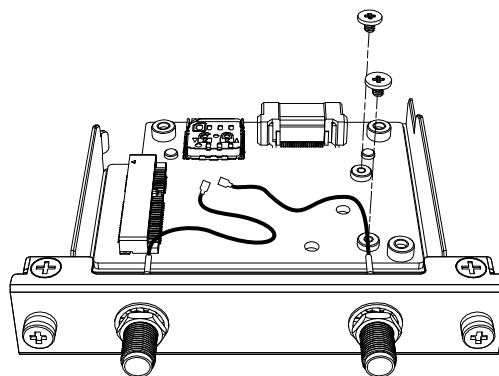
⚠ ATENCIÓN

PÉRDIDA DE COMUNICACIÓN

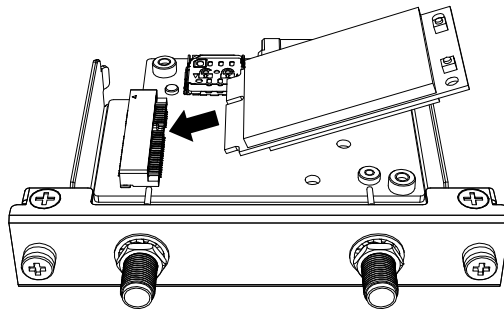
No sobrecargue los puertos de comunicación de las conexiones.

Si no se siguen estas instrucciones, pueden producirse lesiones o daños en el equipo.

1. Quite dos tornillos del área de instalación de la tarjeta PCIe mini de 4G en la interfaz de celular 4G.



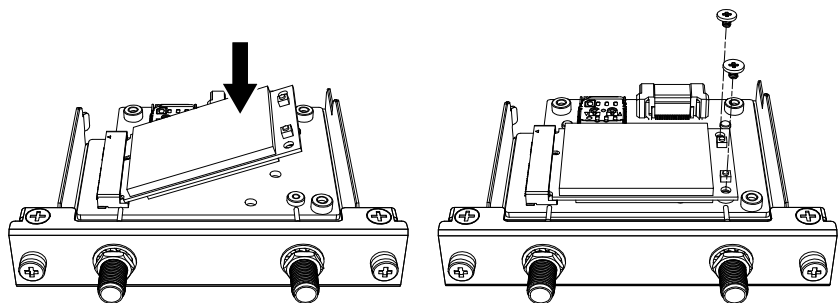
2. Introduzca la tarjeta PCIe mini de 4G en la ranura.



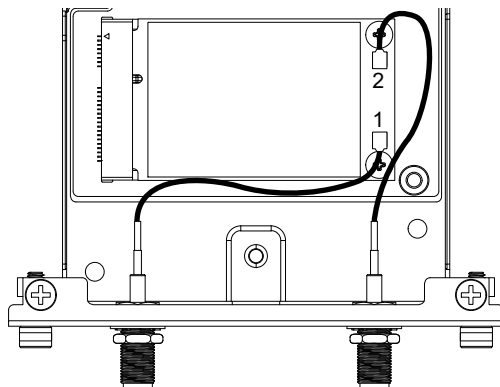
3. Empuje la tarjeta PCIe 4 desde arriba y sujétela con los tornillos que se quitaron en el paso 1.

NOTA:

- Se recomienda utilizar un destornillador Phillips #1.
- El par de apriete necesario es de 0,2 N•m (1,77 lb-in).

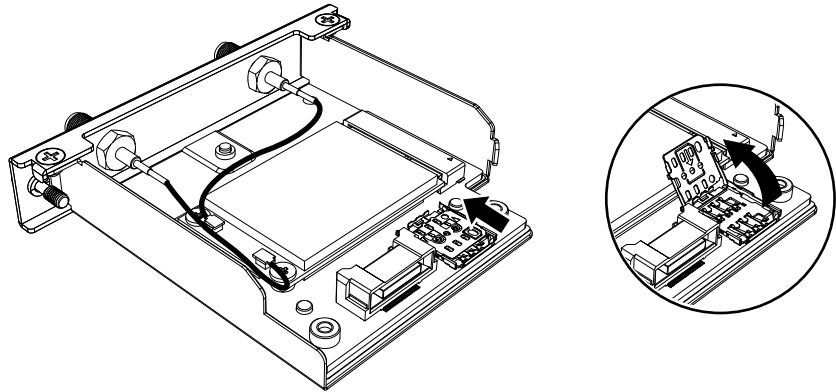


4. Enchufe el conector del cable de la antena en el conector de la tarjeta PCIe mini de 4G, tal y como se muestra a continuación. Mirando desde la parte de arriba de la interfaz, enchufe el conector del cable en el lado izquierdo al conector 1 y el conector del cable en el lado derecho al conector 2.

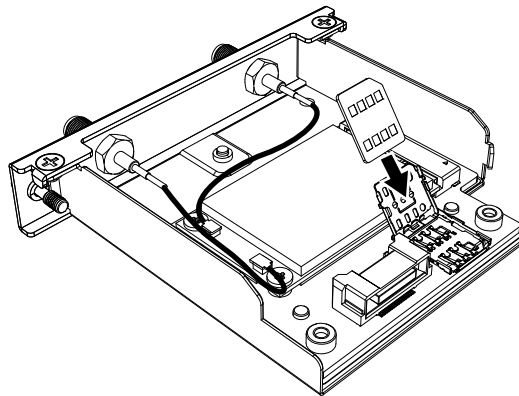


5. Deslice la cubierta de la bandeja de la tarjeta SIM en la dirección de la flecha para abrirla.

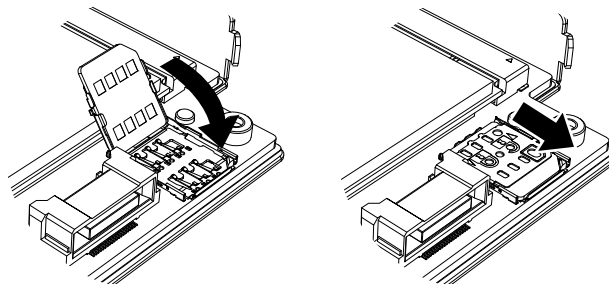
NOTA: No utilice la bandeja de la tarjeta SIM en la parte posterior de la tarjeta PCIe mini 4G.



6. Inserte la tarjeta SIM en la ranura.

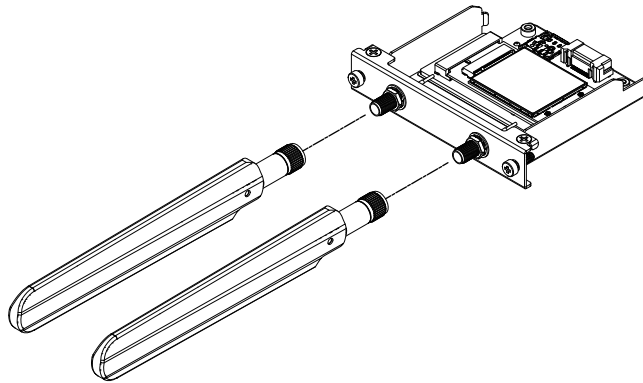


7. Cierre la cubierta y deslícela en la dirección de la flecha para bloquearla.



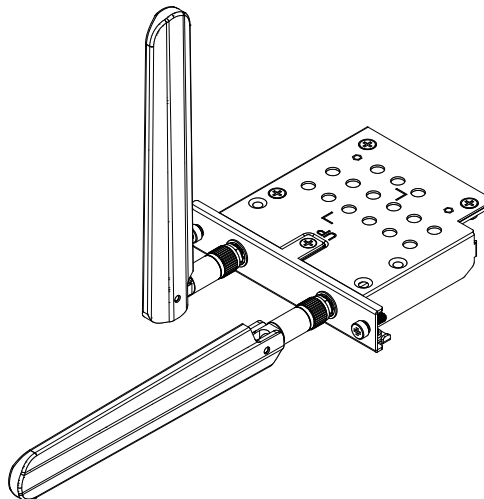
NOTA: Cuando retire, inserte o sustituya la tarjeta SIM, el Celular 4G debe restablecerse en su configuración predeterminada de fábrica. En Configuración de Celular 4G, lleve a cabo el paso 1.

8. Conecte esta interfaz al producto. Conecte la antena solamente después de colocar el producto en el panel.



No bloquee el área de la antena de con la mano, el cuerpo u otros objetos. Puede producir interferencias en las comunicaciones.

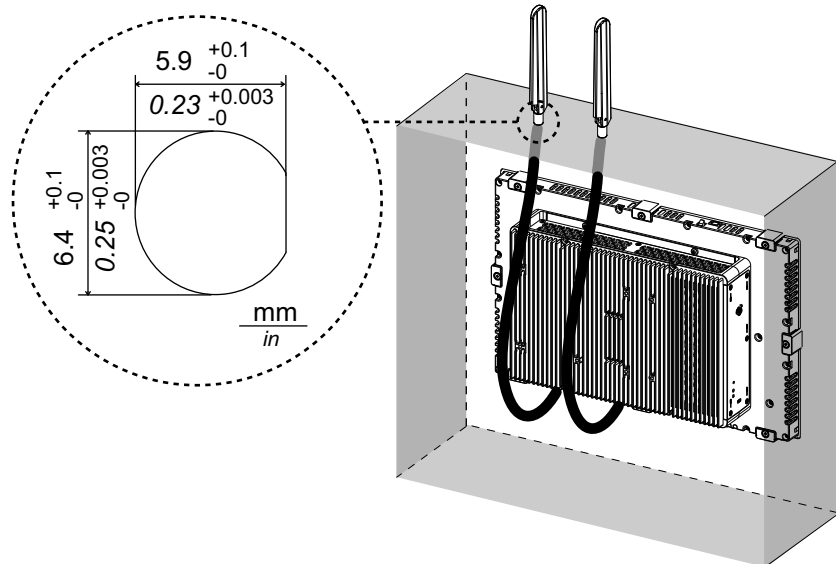
Puede cambiar la dirección de las antenas hacia arriba, abajo, izquierda y derecha.



Puede conectar la antena en la parte exterior del panel usando el siguiente cable opcional.

Cable de antena extendido de Celular 4G (3 m): PFXYP6CB4G3M

Cuando se usa el cable opcional, las dimensiones de la abertura del panel son las siguientes.



Configuración de Celular 4G

NOTA: Cuando utilice la siguiente versión del sistema del producto o cuando el ícono **Celular** no esté disponible en el Launcher, descargue la última versión de PS6000 y FP6000 Series Utility desde la siguiente URL e instálelos siguiendo las instrucciones.

<https://www.pro-face.com/trans/en/manual/1085.html>

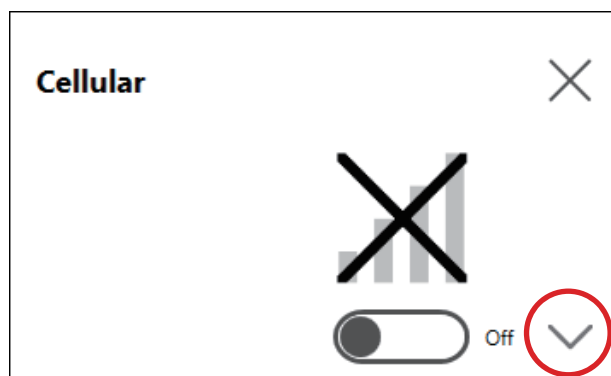
System Version:

OS Base: 2.0 o inferior

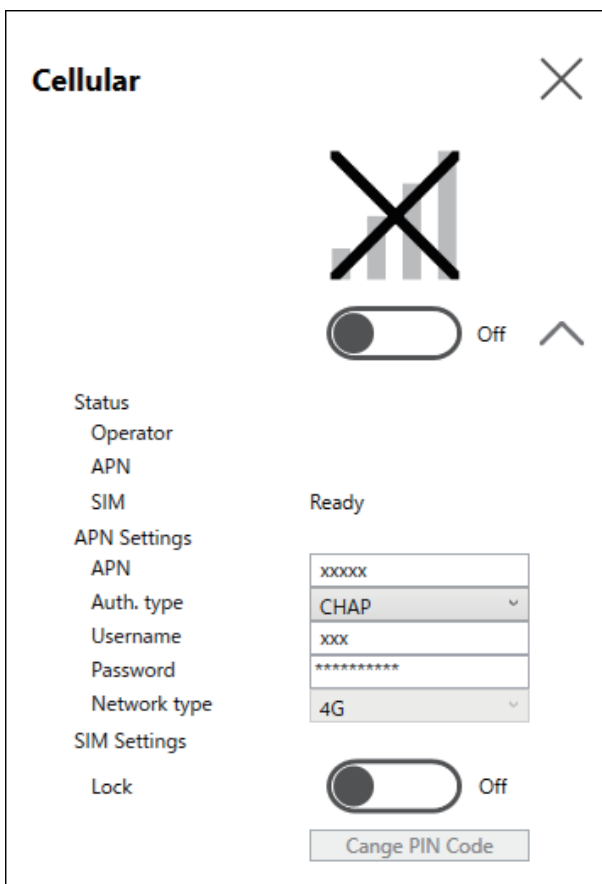
OS Patch: None

Puede comprobar la versión del sistema en el Launcher. Consulte System.

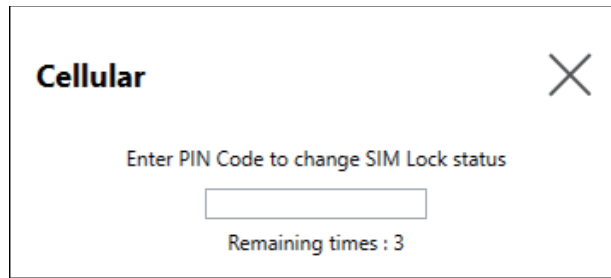
1. Para restablecer la configuración predeterminada de fábrica, en la siguiente ubicación, haga clic en el archivo 4gCellular_FactoryReset.
Ubicación: C:\Program Files (x86)\Schneider Electric\Utilities
\4gCellularControl\4gCellular_FactoryReset
Una vez finalizada la configuración, aparecerá un mensaje. Después de apagar el sistema, reinicie el producto.
2. Inicie el Launcher y pulse el ícono de Celular.
3. Pulse la flecha abajo.



- 4. Configure **APN Settings**. Introduzca la dirección APN, el tipo de autenticación, nombre de usuario y contraseña según las especificaciones del proveedor de la tarjeta SIM. Seleccione un **Network type**.



5. Para bloquear la tarjeta SIM, establezca **Lock On**. En la siguiente pantalla, introduzca un número de 4 a 8 dígitos.



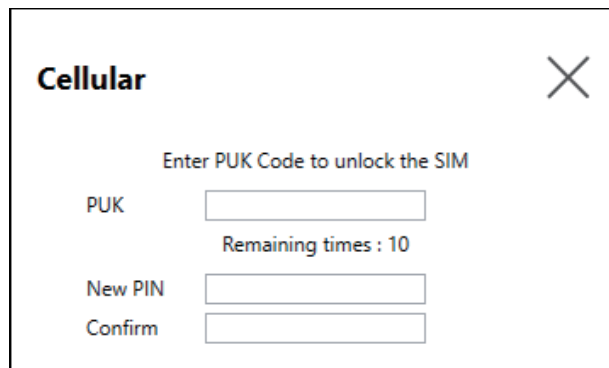
Cellular ✕

Enter PIN Code to change SIM Lock status

Remaining times : 3

NOTA:

- Para evitar el robo de la tarjeta SIM, se recomienda bloquear la misma.
- También se requiere el código PIN para desbloquear la SIM. Apunte el código para no olvidárselo.
- Si introduce el PIN incorrecto tres veces, comuníquese con el proveedor de la tarjeta SIM para obtener un código PUK. Si introduce el código PUK incorrecto y usa todos los intentos permitidos, ya no se podrá utilizar la tarjeta SIM.



Cellular ✕

Enter PUK Code to unlock the SIM

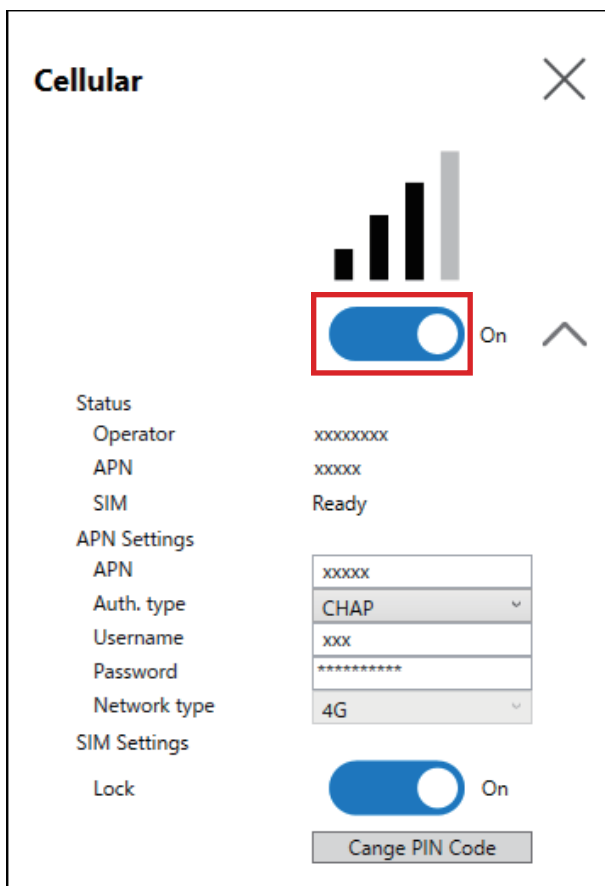
PUK

Remaining times : 10

New PIN

Confirm

6. Active **Cellular On** y cierre la pantalla.



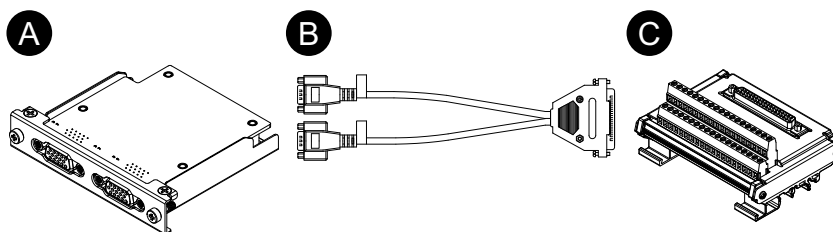
16DI/8DO

Quando usa esta interfaz de E/S digital, puede controlar la E/S externa. Conecte la unidad de interfaz a este producto y utilice también el cable que viene incluido para conectar a la unidad terminal del riel DIN 16DI/8DO. La unidad terminal está diseñada para su montaje en el riel DIN.

NOTA:

- Cuando esta interfaz 16DI/8DO está instalada en el producto, no cumple con la certificación UL.
- La API y la utilidad de muestra (incluido el código fuente) se encuentran publicados en nuestro sitio web. Para obtener información sobre el archivo a descargar, consulte API.

Contenido del paquete



- A. Interfaz 16DI/8DO
- B. Cable de conexión (2 m)

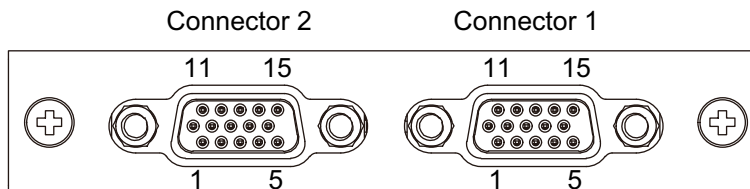
C. Unidad terminal

Especificaciones

Número del producto		PFXYP6MPX16Y8
Conector		D-Sub de 15 pines (zócalo) x 2
Entrada digital	Canales	16
	Tensión de entrada	Contacto húmedo Lógica 0: 0...3 Vcc, Lógica 1: 10...30 Vcc Contacto seco Lógica 0: Abierto, Lógica 1: GND
	Corriente de entrada	0,5 mA (10 Vcc) ... 9 mA (30 Vcc)
	Protección contra sobretensiones	70 Vcc
	Tensión de aislamiento	1.250 Vca
	Tiempo de respuesta	Normalmente: 50 µs (máx.: 65 µs)
	Fuente de alimentación interna para contacto seco	12 Vcc (máx.: 2,3 mA/ch)
Salida digital	Canales	8
	Tipo de salida	MOS FET
	Tensión de salida	5...30 Vcc
	Corriente de drenaje (máx.)	100 mA/ch
	Tensión de aislamiento	1.250 Vca
	Tiempo de respuesta	Normalmente: 50 µs (máx.: 65 µs)
Contador	Canales	2
	Resolución	32 bits
	Frecuencia de entrada (máx.)	Cuando la función antirrebote está desactivada: 10 kHz Cuando la función antirrebote está activada: 25 Hz

Asignación de pines

Costado del módulo: Conector hembra D-Sub de 15 pines x 2



Conector 1

N.º del pin	Nombre de la señal	Dirección	Descripción
1	DI0/CNT0	Entrada	Entrada digital ch0/Entrada del contador ch0
2	DI1	Entrada	Entrada digital ch1

N.º del pin	Nombre de la señal	Dirección	Descripción
3	DI2	Entrada	Entrada digital ch2
4	DI3	Entrada	Entrada digital ch3
5	DI4/CNT1	Entrada	Entrada digital ch4/Entrada del contador ch1
6	DI5	Entrada	Entrada digital ch5
7	DI6	Entrada	Entrada digital ch6
8	DI7	Entrada	Entrada digital ch7
9	ECOM0	-	Común externo de DI (ch0...7)
10	EGND	-	Toma de tierra externa
11	DO0	Salida	Salida digital ch0
12	DO1	Salida	Salida digital ch1
13	DO2	Salida	Salida digital ch2
14	DO3	Salida	Salida digital ch3
15	PCOM	-	Diodo común de circulación libre para DO
Carcasa	FG	-	Toma a tierra del bastidor

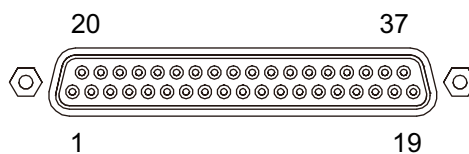
Conector 2

N.º del pin	Nombre de la señal	Dirección	Descripción
1	DI8	Entrada	Entrada digital ch8
2	DI9	Entrada	Entrada digital ch9
3	DI10	Entrada	Entrada digital ch10
4	DI11	Entrada	Entrada digital ch11
5	DI12	Entrada	Entrada digital ch12
6	DI13	Entrada	Entrada digital ch13
7	DI14	Entrada	Entrada digital ch14
8	DI15	Entrada	Entrada digital ch15
9	ECOM1	-	Común externo de DI(ch8...15)
10	EGND	-	Toma de tierra externa
11	DO4	Salida	Salida digital ch4
12	DO5	Salida	Salida digital ch5
13	DO6	Salida	Salida digital ch6
14	DO7	Salida	Salida digital ch7
15	PCOM	-	Diodo común de circulación libre para DO
Carcasa	FG	-	Toma a tierra del bastidor

El tornillo sin fin recomendado es #4-40 (UNC).

Asignación de pines de la unidad terminal

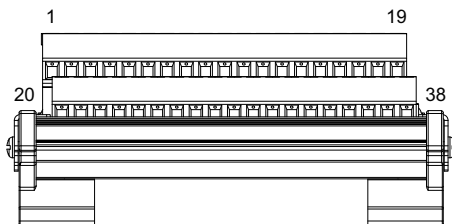
Costado de la unidad terminal: Conector hembra D-Sub de 37 pines



N.º del pin	Nombre de la señal	Dirección	Descripción
1	DI0/CNT0	Entrada	Entrada digital ch0/Entrada del contador ch0
2	DI2	Entrada	Entrada digital ch2
3	DI4/CNT1	Entrada	Entrada digital ch4/Entrada del contador ch1
4	DI6	Entrada	Entrada digital ch6
5	DI8	Entrada	Entrada digital ch8
6	DI10	Entrada	Entrada digital ch10
7	DI12	Entrada	Entrada digital ch12
8	DI14	Entrada	Entrada digital ch14
9	ECOM0	-	Común externo de DI (ch0...7)
10	PCOM	-	Diodo común de circulación libre para DO
11	DO0	Salida	Salida digital ch0
12	DO2	Salida	Salida digital ch2
13	DO4	Salida	Salida digital ch4
14	DO6	Salida	Salida digital ch6
15...19	NC	-	Sin conexión
20	DI1	Entrada	Entrada digital ch1
21	DI3	Entrada	Entrada digital ch3
22	DI5	Entrada	Entrada digital ch5
23	DI7	Entrada	Entrada digital ch7
24	DI9	Entrada	Entrada digital ch9
25	DI11	Entrada	Entrada digital ch11
26	DI13	Entrada	Entrada digital ch13
27	DI15	Entrada	Entrada digital ch15
28	ECOM1	-	Común externo de DI(ch8...15)
29	EGND	-	Toma de tierra externa
30	DO1	Salida	Salida digital ch1
31	DO3	Salida	Salida digital ch3
32	DO5	Salida	Salida digital ch5
33	DO7	Salida	Salida digital ch7
34...37	NC	-	Sin conexión
Carcasa	FG	-	Toma a tierra del bastidor

El tornillo sin fin recomendado es #4-40 (UNC).

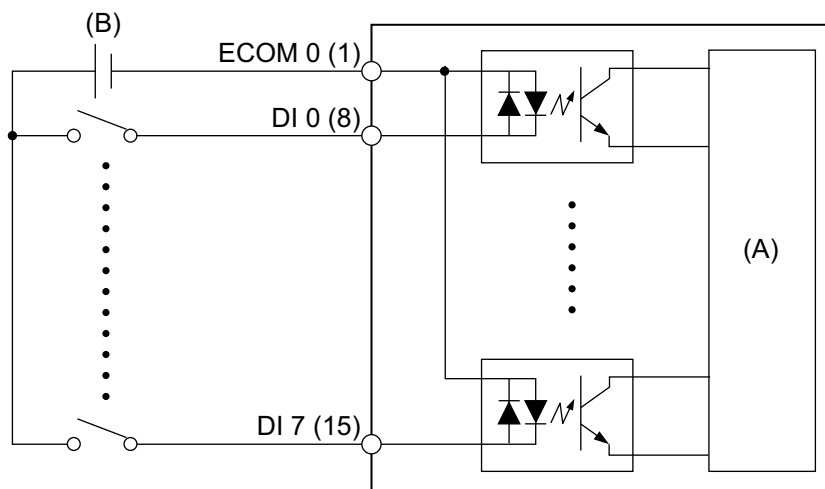
Terminal de tornillo: 38 pines



N.º del pin	Nombre de la señal	Dirección	Descripción
1	DI0/CNT0	Entrada	Entrada digital ch0/Entrada del contador ch0
2	DI2	Entrada	Entrada digital ch2
3	DI4/CNT1	Entrada	Entrada digital ch4/Entrada del contador ch1
4	DI6	Entrada	Entrada digital ch6
5	DI8	Entrada	Entrada digital ch8
6	DI10	Entrada	Entrada digital ch10
7	DI12	Entrada	Entrada digital ch12
8	DI14	Entrada	Entrada digital ch14
9	ECOM0	-	Común externo de DI (ch0...7)
10	PCOM	-	Diodo común de circulación libre para DO
11	DO0	Salida	Salida digital ch0
12	DO2	Salida	Salida digital ch2
13	DO4	Salida	Salida digital ch4
14	DO6	Salida	Salida digital ch6
15...19	NC	-	Sin conexión
20	DI1	Entrada	Entrada digital ch1
21	DI3	Entrada	Entrada digital ch3
22	DI5	Entrada	Entrada digital ch5
23	DI7	Entrada	Entrada digital ch7
24	DI9	Entrada	Entrada digital ch9
25	DI11	Entrada	Entrada digital ch11
26	DI13	Entrada	Entrada digital ch13
27	DI15	Entrada	Entrada digital ch15
28	ECOM1	-	Común externo de DI(ch8...15)
29	EGND	-	Toma de tierra externa
30	DO1	Salida	Salida digital ch1
31	DO3	Salida	Salida digital ch3
32	DO5	Salida	Salida digital ch5
33	DO7	Salida	Salida digital ch7
34...37	NC	-	Sin conexión
38	FG	-	Toma a tierra del bastidor

Ejemplo de la conexión con el dispositivo externo

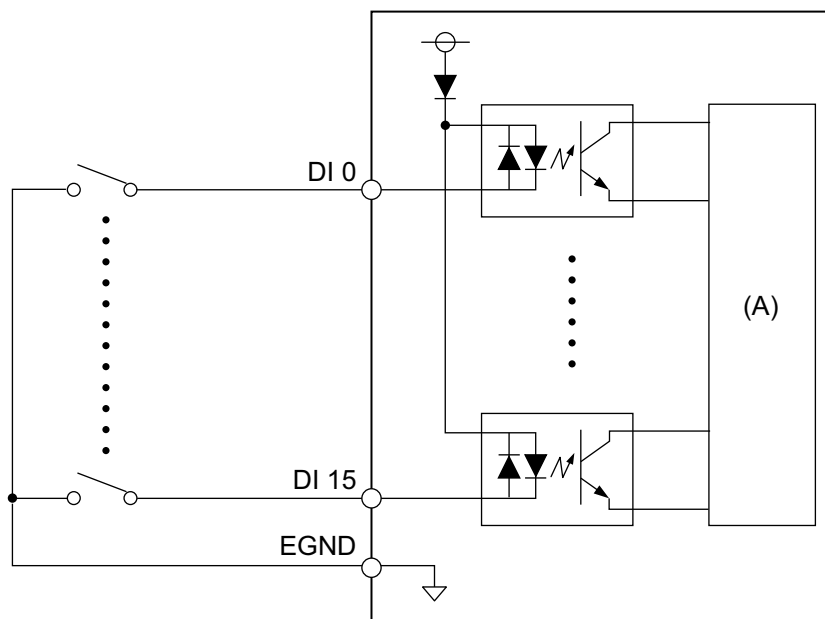
Circuito de entrada digital (contacto húmedo)



(A) Circuito interno

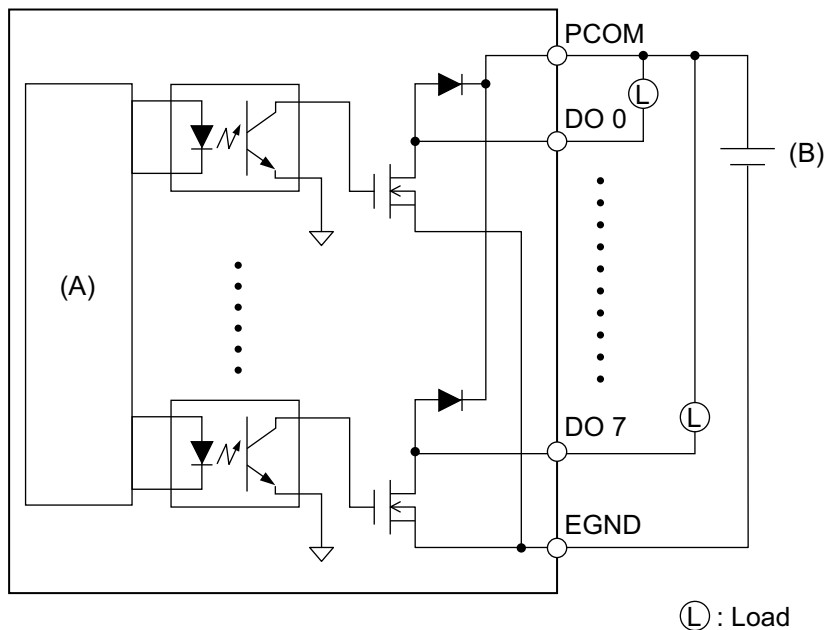
(B) 24 Vcc

Circuito de entrada digital (contacto seco)



(A) Circuito interno

Circuito de salida digital

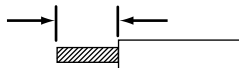


(A) Circuito interno

(B) 24 Vcc

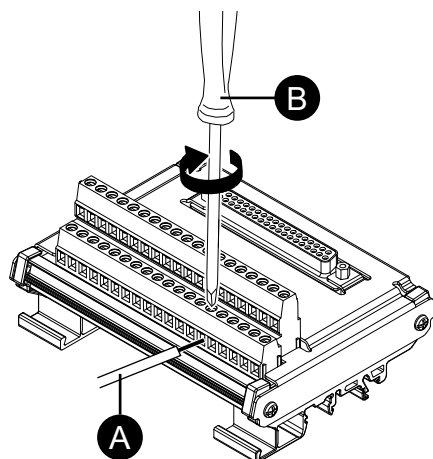
Cableado de la unidad terminal

- Si los extremos de los alambres individuales no están trenzados correctamente, pueden producir un cortocircuito.
- Se recomienda usar un terminal de pines con una manga aisladora para evitar el posibilidad de un cortocircuito en el terminal.
- Utilice alambre de cobre clasificado para 75 °C (167 °F) o superior.

Sección recomendada	0,5...2,5 mm ² (AWG 20...13)
Tipo de conductor	Cable rígido o trenzado
Longitud del conductor	6...7 mm (0,24...0,28 in) 
Terminales de pines recomendados	Sección transversal: 0,25...1,5 mm ²
Destornillador recomendado	Espesor de la punta: 0,6 mm (0,02 in) Ancho de la punta: 3,5 mm (0,14 in)

Introduzca cada uno de los hilos del cable de alimentación en el agujero correspondiente y ajuste los tornillos para sujetar el cable en su lugar.

NOTA: El par de apriete necesario es de 0,4 N•m (3,5 lb-in).



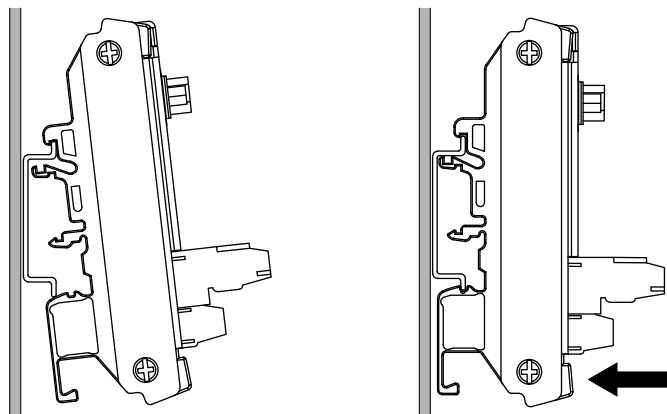
- A. Cable
B. Destornillador

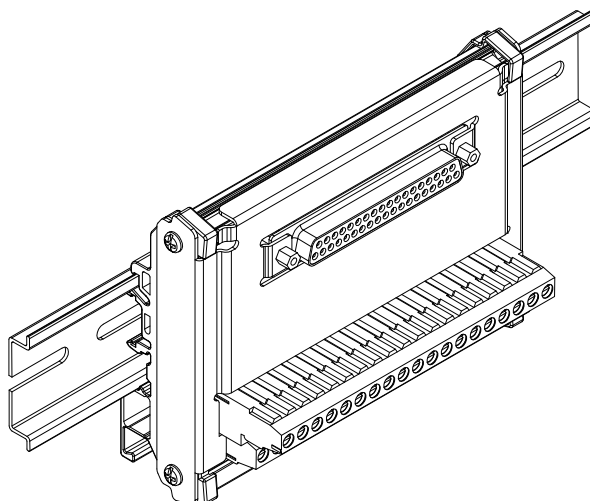
Instalación en el riel DIN

Enganche la ranura superior de la unidad en el riel DIN, luego empuje la parte inferior en el riel hasta oír un «clic».

NOTA:

- Use el riel DIN compatible con IEC 60715 TH35-7.5 para la unidad terminal.
- En los entornos donde esta unidad terminal experimentará choques y vibraciones extremas, coloque esta unidad terminal al riel DIN con sujetadores compatibles, según sea necesario.





Ajuste del estado de la salida DO de 16DI/8DO

Utilizando la utilidad 16DI/8DO, puede optar por mantener o restablecer (forzar a OFF) los estados de salida DO de la interfaz 16DI/8DO al apagar o poner en reposo (S3, S4, S4 [apagado híbrido], S5) el sistema operativo.

1. Descargue la utilidad 16DI/8DO desde la siguiente URL.
<https://www.pro-face.com/trans/en/manual/1085.html>
2. Extraiga el archivo de descarga.
3. Cierre todas las aplicaciones que utilizan la interfaz 16DI/8DO.
4. Para cambiar la configuración, la interfaz 16DI/8DO requiere la versión de firmware 1.5.1 o posterior. Ejecute DIDO_Check_Ver.bat para comprobar la versión.
5. Aparecerá la siguiente pantalla del símbolo del sistema.
Versión 1.5.0 o anterior: Aparece "Need to Update".

```
ca C:\windows\system32\cmd.exe
Found DIDO in SLOT:1 Ver 1.4.0. Need to Update.
Press any key to continue . . .
```

Versión 1.5.1 o posterior: Se muestra la configuración actual.

```
ca C:\windows\system32\cmd.exe
Found DIDO in SLOT:1 Ver 1.5.1. Config - Keep
Could not find DIDO interface that needs updating.
Press any key to continue . . .
```

NOTA:

- Si tanto la ranura 1 como la 2 están equipadas con interfaces 16DI/8DO, identifica la versión para cada ranura.
- La configuración por defecto es Keep (retentiva).

- Cierre la pantalla del símbolo del sistema.
- Haga clic derecho en el archivo .bat de configuración deseado y seleccione **Ejecutar como administrador**. Si tanto la ranura 1 como la 2 están equipadas con interfaces 16DI/8DO, se aplica la misma configuración a ambas ranuras.

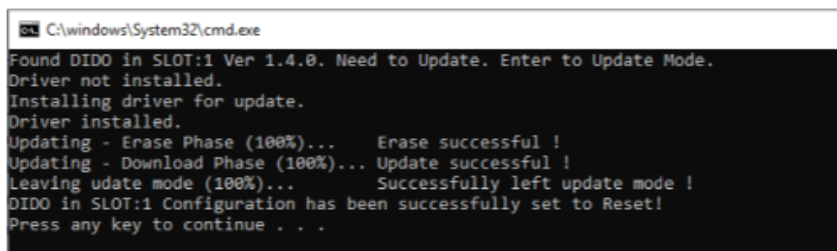
DIDO_Set_Reset.bat: Fuerza los estados de salida DO a OFF durante el apagado del sistema operativo o la suspensión.

DIDO_Set_Keep.bat: Mantenga los estados de salida del DO durante el apagado o el reposo del sistema operativo.

- Si la versión del firmware es 1.5.0 o anterior, la configuración se cambia después de que el firmware se actualiza automáticamente a la versión 1.5.1 o posterior. Para la versión 1.5.1 o posterior, sólo se ejecuta el cambio de configuración. La siguiente imagen ilustra la actualización con 1.5.0 o anterior.

NOTA:

- La actualización del firmware tarda aproximadamente un minuto y medio.
- Nunca desconecte la alimentación mientras se actualiza el firmware.



```
C:\windows\System32\cmd.exe
Found DIDO in SLOT:1 Ver 1.4.0. Need to Update. Enter to Update Mode.
Driver not installed.
Installing driver for update.
Driver installed.
Updating - Erase Phase (100%)... Erase successful !
Updating - Download Phase (100%)... Update successful !
Leaving update mode (100%)... Successfully left update mode !
DIDO in SLOT:1 Configuration has been successfully set to Reset!
Press any key to continue . . .
```

- Cierre la pantalla del símbolo del sistema y salga.

Abrazadera de cable USB Tipo A/Tipo C

Sujeción de la abrazadera del cable USB

Cuando use un dispositivo USB, coloque una abrazadera del cable USB al interfaz de USB para evitar que se desconecte el cable USB.


▲ ADVERTENCIA

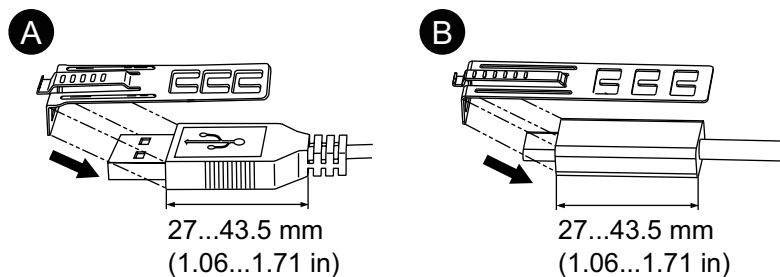
PELIGRO DE EXPLOSIÓN

- Verifique que la alimentación y el cableado de entrada y salida (E/S) cumplan con los métodos de cableado para la Clase I, División 2.
- No utilice este producto en entornos peligrosos o en lugares distintos a la Clase I, División 2, Grupos A, B, C y D.
- Si sustituye cualquiera de los componentes, puede anular la conformidad con la Clase I, División 2.
- No desconecte el equipo mientras el circuito está activo o a menos que se sepa que el área está libre de concentraciones inflamables.
- Corte la corriente antes de conectar o desconectar un conector de este producto.
- Asegúrese de que las conexiones de alimentación, comunicación y accesorios no sobrecarguen los puertos. Tenga en cuenta la vibración en el entorno cuando tome esta determinación.
- Conecte firmemente los cables de alimentación, comunicación y accesorios externos al panel o al armario.
- Utilice solamente los cables USB disponibles comercialmente.
- Utilice solamente configuraciones de USB no inflamables.
- Confirme que el cable USB ha sido sujetado con la abrazadera del cable USB antes de usar la interfaz USB.

Si no se siguen estas instrucciones, pueden producirse lesiones graves, muerte o daños en el equipo.

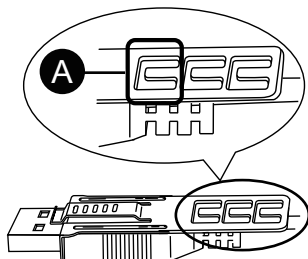
NOTA: Tenga cuidado cuando coloque la abrazadera. El clip tiene un borde afilado.

1. Para el USB Tipo A, coloque el clip sobre el símbolo de USB  en la cubierta del conector USB de manera que esté superpuesto. Para USB Tipo C, se puede montar en cualquier lado del conector. Tanto para el USB Tipo A como para el USB Tipo C, el clip coincide con la longitud de 27 a 43,5 mm (1,06 a 1,71 in) para el conector del cable USB.



- A. USB Tipo A
- B. USB Tipo C

2. Alinee el clip y la cubierta del conector del cable USB. Ajuste la posición de los orificios donde ha colocado el clip. Para asegurar su estabilidad, seleccione la posición del orificio del clip más cercana a la base de la cubierta del conector.

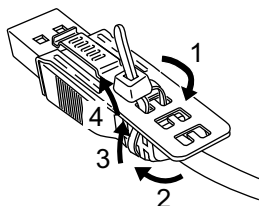


A. Pase la brida por aquí.

3. Tal como se muestra en el dibujo, pase la brida de cable por el orificio del clip. Luego gire la brida y pásela por la cabeza de modo que el cable USB pueda pasar por el centro del lazo de la brida. Ahora el clip está colocado al cable USB.

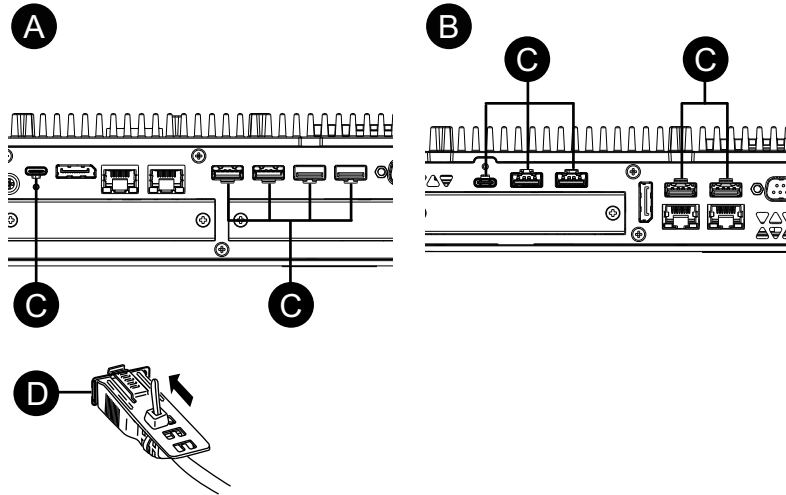
NOTA:

- Compruebe la orientación de la cabeza de antemano. Asegúrese que el cable USB haya pasado por el centro del lazo de la brida y que ésta puede pasar por la cabeza.
- Puede sustituir la brida proporcionada con PFXZCCLUSA o PFXYP6CLUSC, u otras bridas disponibles en el mercado con un ancho de 4,8 mm (0,19 in) y un espesor de 1,3 mm (0,05 in).



- Mientras presiona el área de agarre del clip, introduzca el cable del paso 3 completamente dentro de la interfaz del USB principal. Asegúrese de que la lengüeta de del clip esté firmemente sujeta al cable USB conectado a este producto.

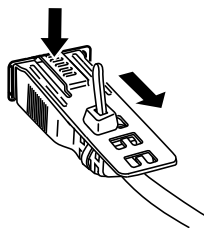
NOTA: La ubicación de la muesca para los puertos USB difiere entre el Advanced Box y Standard Box, como se muestra a continuación. Confirme la ubicación de la muesca e inserte la lengüeta del clip.



- A. Advanced Box
- B. Standard Box
- C. Muesca
- D. Interfaz USB

Quitar la abrazadera del cable USB

- Extraiga el cable USB mientras presiona el área de agarre del clip.



Cubierta del puerto USB frontal

Abrir la cubierta del USB frontal

Para modelos de 12 pulgadas y 15 pulgadas cuando usa una cubierta del USB frontal (sin tornillo) instalada de fábrica, la superficie frontal está clasificada para IP65F, IP67F, UL 50/50E, o un recinto de Tipo 1. Cuando se usa una cubierta a del puerto USB frontal (con tornillo) (PFXZCDCVUS1), la superficie frontal está clasificada para IP66F, IP67F, UL 50/50E, recinto de Tipo 1, Tipo 4X (sólo para uso en interiores), Tipo 12 y Tipo 13.

Independientemente de si se usa una cubierta del puerto USB frontal instalada de fábrica o una cubierta del puerto USB frontal con tornillo, cuando la cubierta está abierta, la superficie frontal está clasificada para UL 50/50E y un recinto de Tipo 1.

NOTA: IP65F, IP66F e IP67F no forman parte de la certificación UL.

⚠ ATENCIÓN

RIESGO DE DAÑOS PERSONALES

Cuando abra la cubierta del USB frontal, tenga cuidado de no lastimarse los dedos.

Si no se siguen estas instrucciones, pueden producirse lesiones o daños en el equipo.

AVISO

CARCASA CON ROTURA

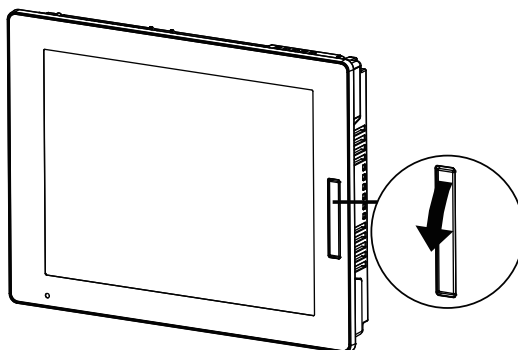
No supere el par de apriete especificado.

Si no se siguen estas instrucciones, pueden producirse daños en el equipo.

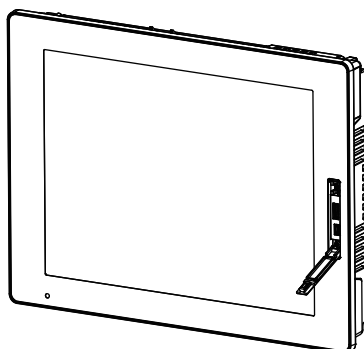
1. Ponga el dedo o una herramienta (p.ej., un destornillador) en el espacio en la parte superior de la cubierta del USB frontal y tírelo hacia fuera, tal como se muestra en el dibujo.

NOTA:

- Cuando use la cubierta del USB frontal (PFXZCDCVUS1), use un destornillador para aflojar el tornillo en la parte superior.
- El par de apriete necesario es de 0,5 N•m (4,4 lb-in).



2. Podrá ver la interfaz USB una vez que retire la cubierta del USB frontal.




Kit del ventilador

Introducción

En el Advanced Box, puede instalar un kit del ventilador opcional (PFXYP6FAN).

Tensión de entrada nominal	12 Vcc
----------------------------	--------

Instalación

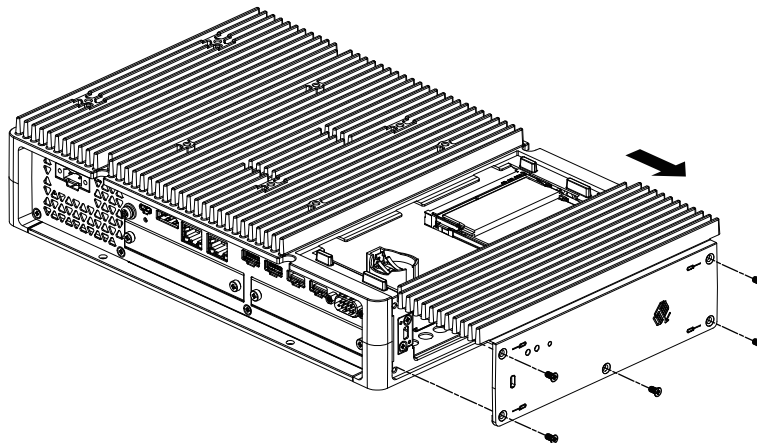
 PELIGRO
<p>PELIGRO DE DESCARGA ELÉCTRICA, EXPLOSIÓN O ARCO ELÉCTRICO</p> <ul style="list-style-type: none"> • Desconecte la alimentación del dispositivo antes de retirar cubiertas o elementos del sistema, y antes de instalar o quitar cualquier accesorio, hardware o cable. • Desconecte el cable de alimentación de este producto y de la fuente de alimentación eléctrica antes de instalar o retirar el mismo. • Asegúrese de siempre usar un dispositivo adecuadamente calificado para detectar la tensión a fin de confirmar que la alimentación está apagada cuándo y dónde se indique. • Reemplace y sujete todas las cubiertas o los elementos del sistema antes de suministrar energía eléctrica a este producto. • Use solamente la tensión especificada cuando utilice este producto. El modelo de CC está diseñado para usar 24 Vcc and el modelo de CA está diseñado para usar de 100 a 240 Vca. Compruebe siempre si el dispositivo recibe alimentación de CC o CA antes de aplicar energía eléctrica. <p>Si no se siguen estas instrucciones, se producirán lesiones graves o la muerte.</p>

AVISO
<p>DESCARGA ELECTROSTÁTICA</p> <p>Tome las medidas de protección necesarias contra descargas electrostáticas antes de intentar quitar la cubierta.</p> <p>Si no se siguen estas instrucciones, pueden producirse daños en el equipo.</p>

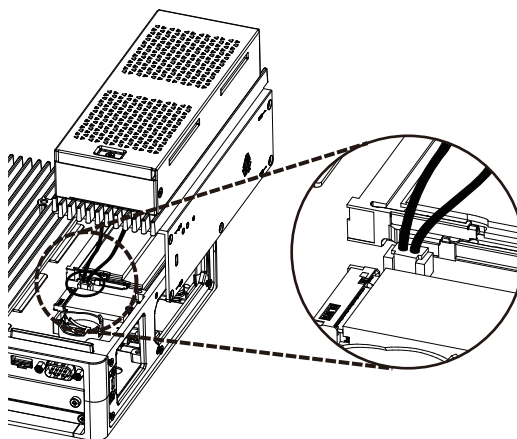
AVISO
<p>CARCASA CON ROTURA</p> <p>No supere el par de apriete especificado.</p> <p>Si no se siguen estas instrucciones, pueden producirse daños en el equipo.</p>

1. Desconecte la fuente de alimentación del Box Module.
2. Toque la carcasa o la conexión a tierra (no la fuente de alimentación) para descargar la energía electrostática de su cuerpo.

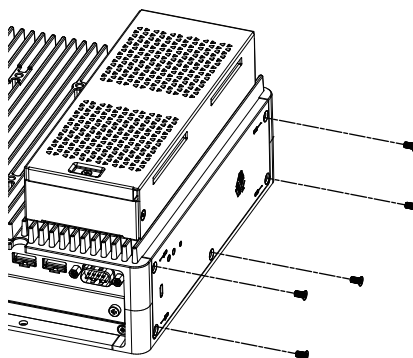
3. Quite cinco tornillos de la cubierta de la escotilla de mantenimiento y deslice la cubierta para quitarla.



4. Cuando está equipada con M.2 SSD, quite la almohadilla para el disipador térmico (para la parte superior) antes de instalar el kit del ventilador. Para más información sobre el disipador térmico y la almohadilla del disipador térmico para el M.2 SSD, consulte [Instalación de M.2 SSD](#).
5. Conecte el cable del kit del ventilador al conector en la escotilla de mantenimiento.



6. Utilice los tornillos que quitó en el paso 3 para sujetar el kit del ventilador.
NOTA: El par de apriete necesario es de 0,3 N•m (2,7 lb-in).



Mantenimiento

Contenido de este capítulo

Limpieza habitual	161
Puntos de comprobación periódica	161
Sustitución del módulo de visualización	162
Sustitución del filtro del ventilador	164
Sustitución de la junta de instalación.....	166
Sustitución de la batería y la retroiluminación	167
Servicio posventa	167

Limpieza habitual

Limpieza de este producto.

AVISO
<p>DAÑOS MATERIALES</p> <ul style="list-style-type: none"> • Apague este producto antes de limpiarlo. • No utilice objetos duros ni puntiagudos para manejar el panel táctil. • No utilice disolventes de pintura, disolventes orgánicos ni compuestos ácidos fuertes para limpiar la unidad. <p>Si no se siguen estas instrucciones, pueden producirse daños en el equipo.</p>

Cuando este producto se ensucie, use un paño suave y seco o un paño suave empapado en agua, bien escurrido, para limpiarlo.

NOTA: Si el producto está muy sucio, empape un paño suave en agua con detergente neutro, escurra el paño con fuerza y limpie el producto evitando la etiqueta del mismo.

Puntos de comprobación periódica

Entorno de funcionamiento

- ¿La temperatura del aire ambiente está dentro del margen permitido? Consulte Especificaciones ambientales.
- ¿La humedad del aire ambiente está dentro del margen especificado? Consulte Especificaciones ambientales.

Cuando este producto está dentro de un armario, el entorno se refiere al interior del armario.

Especificaciones eléctricas

- ¿Es adecuada la tensión de entrada? Consulte Especificaciones eléctricas.
- ¿Están conectados correctamente todos los cables de alimentación? ¿Hay algún cable suelto?
- ¿Sujetan todos los elementos de fijación de instalación la unidad con seguridad?
- ¿Presenta arañazos o restos de suciedad la junta de instalación?

Eliminación de la unidad

Cuando elimine este producto, hágalo de manera adecuada y conforme a las normas de eliminación/reciclaje de maquinaria industrial de su país.

Sustitución del módulo de visualización

Introducción

Cuando usa el Panel Type, puede sustituir el módulo de visualización con el mismo tipo de display.

- Los siguientes ajustes se almacenan en le Módulo de visualización. Si sustituye el Módulo de visualización con uno nuevo, estas configuraciones vuelven a la configuración predeterminada de fábrica. Para realizar la configuración de nuevo, consulte [Launcher](#). También puede definir el brillo en la configuración de Windows®.
 - Buzzer
 - Brightness
 - Calibration
 - Front USB
 - Touch Mode
- Cuando sustituya el módulo de visualización, es posible que el brillo definido anteriormente no se refleje correctamente. Después de sustituir el módulo de visualización, reinicie el producto dos veces antes de utilizarlo.
- Cuando guarda la posición de la ventana usando Window Locker, la sustitución del módulo de visualización, puede resultar en que la ventana se muestre de manera incorrecta. Después de sustituir el módulo de visualización, vuelva a guardar la posición de la ventana con Window Locker.

PELIGRO

PELIGRO DE DESCARGA ELÉCTRICA, EXPLOSIÓN O ARCO ELÉCTRICO

- Desconecte la alimentación del dispositivo antes de retirar cubiertas o elementos del sistema, y antes de instalar o quitar cualquier accesorio, hardware o cable.
- Desconecte el cable de alimentación de este producto y de la fuente de alimentación eléctrica antes de instalar o retirar el mismo.
- Asegúrese de siempre usar un dispositivo adecuadamente calificado para detectar la tensión a fin de confirmar que la alimentación está apagada cuándo y dónde se indique.
- Reemplace y sujete todas las cubiertas o los elementos del sistema antes de suministrar energía eléctrica a este producto.
- Use solamente la tensión especificada cuando utilice este producto. El modelo de CC está diseñado para usar 24 Vcc and el modelo de CA está diseñado para usar de 100 a 240 Vca. Compruebe siempre si el dispositivo recibe alimentación de CC o CA antes de aplicar energía eléctrica.

Si no se siguen estas instrucciones, se producirán lesiones graves o la muerte.

Quitar el Módulo de visualización del Box Module

⚠ ATENCIÓN

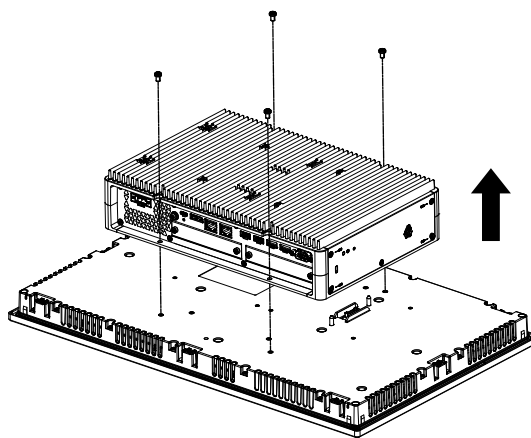
RIESGO DE DAÑOS PERSONALES

No deje caer el Box Module cuando lo saque del Panel Type

- Mantenga este producto en su lugar después de quitar los tornillos.
- Use las dos manos.

Si no se siguen estas instrucciones, pueden producirse lesiones o daños en el equipo.

1. Coloque el Panel Type en una superficie limpia y nivelada con la pantalla orientada hacia abajo.
2. Quite los tornillos (4 piezas) en la cara trasera, luego quite el Box Module.



Instalación del Módulo de visualización en el Box Module

AVISO

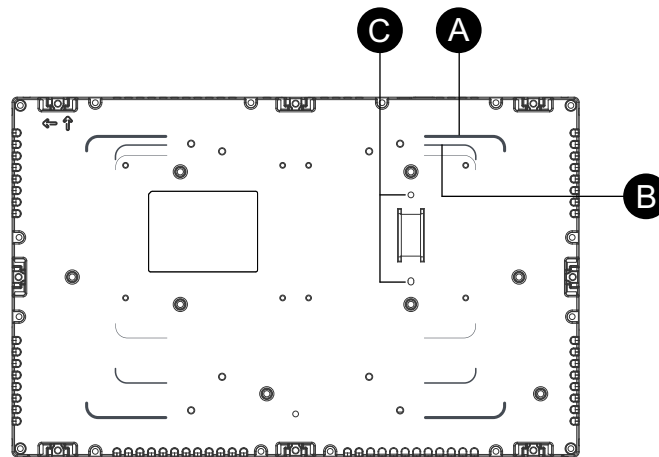
CARCASA CON ROTURA

No supere el par de apriete especificado.

Si no se siguen estas instrucciones, pueden producirse daños en el equipo.

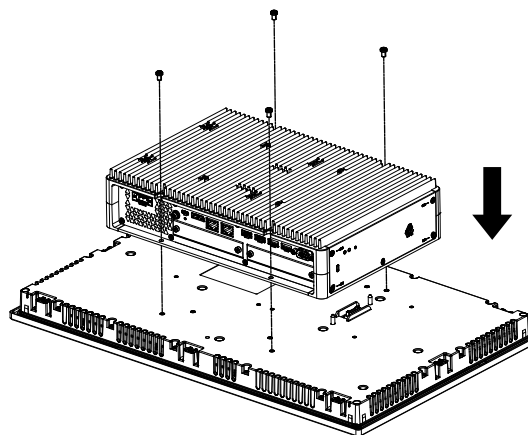
1. Coloque el módulo de visualización en una superficie limpia y nivelada con la pantalla orientada hacia abajo.

- Cubra el Box Module de manera que el contorno se adecue a las líneas de guía apropiadas y se pueda introducir los pasadores de montaje por los orificios.



- A. Líneas de guía de Advanced Box
- B. Líneas de guía de Standard Box
- C. Pasadores de montaje

- Ajuste los tornillos M4 (4 piezas) para conectar el Box Module
NOTA: El par de apriete necesario es de 0,7 N•m (6,2 lb-in).



Sustitución del filtro del ventilador

Introducción

A continuación se explica cómo sustituir el filtro del ventilador in el kit del ventilador.

NOTA: Revise el filtro del ventilador regularmente.

⚡ ⚠ PELIGRO

PELIGRO DE DESCARGA ELÉCTRICA, EXPLOSIÓN O ARCO ELÉCTRICO

- Desconecte la alimentación del dispositivo antes de retirar cubiertas o elementos del sistema, y antes de instalar o quitar cualquier accesorio, hardware o cable.
- Desconecte el cable de alimentación de este producto y de la fuente de alimentación eléctrica antes de instalar o retirar el mismo.
- Asegúrese de siempre usar un dispositivo adecuadamente calificado para detectar la tensión a fin de confirmar que la alimentación está apagada cuándo y dónde se indique.
- Reemplace y sujete todas las cubiertas o los elementos del sistema antes de suministrar energía eléctrica a este producto.
- Use solamente la tensión especificada cuando utilice este producto. El modelo de CC está diseñado para usar 24 Vcc and el modelo de CA está diseñado para usar de 100 a 240 Vca. Compruebe siempre si el dispositivo recibe alimentación de CC o CA antes de aplicar energía eléctrica.

Si no se siguen estas instrucciones, se producirán lesiones graves o la muerte.

AVISO

DESCARGA ELECTROSTÁTICA

Tome las medidas de protección necesarias contra descargas electrostáticas antes de intentar quitar la cubierta.

Si no se siguen estas instrucciones, pueden producirse daños en el equipo.

AVISO

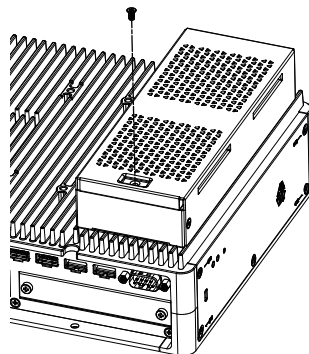
CARCASA CON ROTURA

No supere el par de apriete especificado.

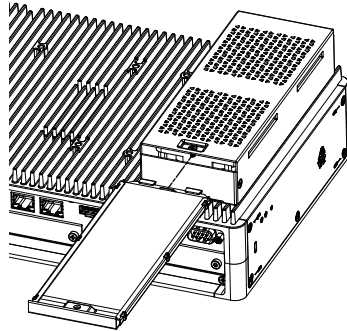
Si no se siguen estas instrucciones, pueden producirse daños en el equipo.

Sustitución del filtro

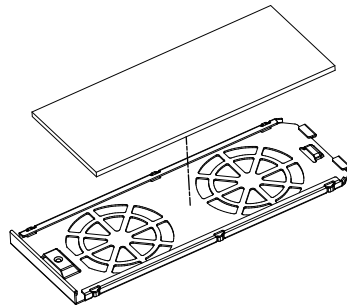
1. Desconecte la fuente de alimentación del Box Module.
2. Toque la carcasa o la conexión a tierra (no la fuente de alimentación) para descargar la energía electrostática de su cuerpo.
3. Quite el tornillo para el cartucho del filtro del ventilador.



4. Retire la bandeja del filtro del ventilador



5. Sustituya el filtro del ventilador.



6. Inserte nuevamente la bandeja del filtro del ventilador y ajuste el tornillo.

NOTA: El par de apriete necesario es de 0,3 N•m (2,7 lb-in).

Sustitución de la junta de instalación

Introducción

La junta de instalación ofrece protección contra el polvo y la humedad. La junta debe insertarse correctamente en la hendidura para garantizar cierta resistencia a la humedad para el Panel Type.

AVISO

ENVEJECIMIENTO DE LA JUNTA

- Inspeccione la junta periódicamente según lo requiera el entorno operativo.
- Cambie la junta al menos una vez al año, o cuando presente rasguños o suciedad.

Si no se siguen estas instrucciones, pueden producirse daños en el equipo.

AVISO

DAÑOS MATERIALES

Tenga cuidado de no estirar la junta innecesariamente.

Si no se siguen estas instrucciones, pueden producirse daños en el equipo.

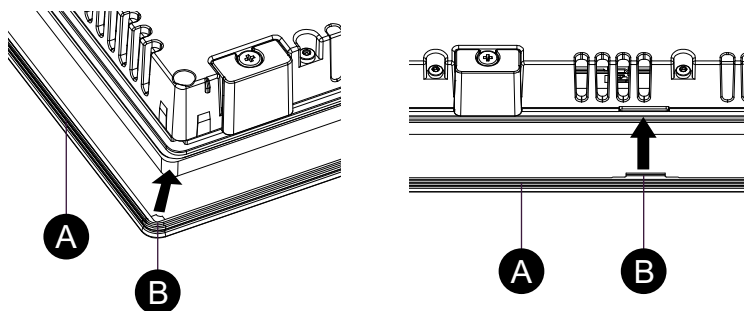
Instalación de la junta de instalación

1. Coloque el Panel Type en una superficie plana y nivelada con la cara orientada hacia abajo.

2. Retire la junta del Panel Type.
3. Coloque la nueva junta al Panel Type. Inserte los salientes de las cuatro esquinas de la junta en las hendiduras correspondientes en las esquinas del Panel Type.

Según el modelo, es posible que existan salientes adicionales. A continuación, consulte la ilustración a la derecha e introduzca los salientes como corresponde.

NOTA: Si usa una herramienta para insertar la junta, asegúrese de que la herramienta no se enganche en la junta de goma y cause un desgarro.



- A. Junta de instalación
- B. Punto saliente

Sustitución de la batería y la retroiluminación

No puede ser sustituida por el usuario. Comuníquese con el servicio de atención al cliente.

Servicio posventa

Para obtener información sobre el servicio posventa, consulte nuestro sitio web o póngase en contacto con el servicio de atención al cliente.

<https://www.pro-face.com/trans/en/manual/1015.html>

Ciberseguridad

Contenido de este capítulo

Directrices de ciberseguridad 168

Directrices de ciberseguridad

Utilice este producto dentro de un sistema seguro de automatización y control industrial. La protección total de componentes (equipos/dispositivos), sistemas, organizaciones y redes contra amenazas de ciberataques requiere medidas de mitigación de riesgos cibernéticos de varios niveles, detección temprana de incidentes y planes de respuesta y recuperación adecuados cuando se producen incidentes. Para obtener más información sobre la ciberseguridad, consulte la Pro-face HMI/IPC Cybersecurity Guide.

https://www.proface.com/en/download/manual/cybersecurity_guide

▲ ADVERTENCIA

RIESGO POTENCIAL PARA LA DISPONIBILIDAD, LA INTEGRIDAD Y LA CONFIDENCIALIDAD DEL SISTEMA

- Cambie las contraseñas predeterminadas en el primer uso para evitar el acceso no autorizado a la configuración, los controles y la información del dispositivo.
- Desactive los puertos y los servicios que no se usen y las cuentas predeterminadas, siempre que sea posible, para reducir al mínimo las posibilidades de ataques.
- Coloque los dispositivos conectados en red tras varias capas de defensas cibernéticas (como cortafuegos, segmentación de la red y detección de intrusiones en la red y protección contra dichas intrusiones).
- Aplique las últimas actualizaciones y revisiones a su sistema operativo y software.
- Siga las mejores prácticas de ciberseguridad (por ejemplo: privilegio mínimo, separación de tareas) para evitar la exposición no autorizada, pérdidas, la modificación de datos y registros, la interrupción de servicios o un funcionamiento imprevisto.

Si no se siguen estas instrucciones, pueden producirse lesiones graves, muerte o daños en el equipo.

Ajustes de función del sistema

Contenido de este capítulo

Características principales	169
En el primer inicio	169
Actualización de Windows	170
UEFI BIOS.....	170
Launcher	172
RAID	182
System Monitor	194
TPM	195
Software de Trellix.....	196
Copia de seguridad del sistema.....	199
Recuperación del sistema	201
API.....	203

Características principales

Soporte multilingüe

El sistema operativo tiene instalado los siguientes idiomas:

inglés (por defecto), japonés, francés, alemán, español, portugués, ruso, sueco, chino simplificado y chino tradicional.

UEFI BIOS

Este producto viene equipado con UEFI BIOS. Consulte [UEFI BIOS](#).

Launcher

Utilidad que muestra los íconos para los archivos, programas y distintos ajustes que puede iniciar con una simple operación táctil. Puede utilizar el Launcher para los ajustes del Write Filter y HORM. Consulte [Launcher](#).

RAID

Este producto admite RAID. Los sistemas RAID admitidos son RAID 0, RAID 1, y RAID 5^{*1}. Consulte [RAID](#).

^{*1} Admitido solamente por Advanced Box.

System Monitor

Ofrecemos el tablero de control de muestra Node-RED como un monitor del sistema equipado con este producto. Puede monitorear su sistema con este tablero de control. También puede crear su propio monitor del sistema, editando el flujo y creando su propio tablero de control. Consulte [System Monitor](#).

Compatibilidad para seguridad

El Secure Boot está habilitado en este producto. Además, dado que TPM viene incluido con este producto, puede admitir fácilmente una herramienta de cifrado, BitLocker. Es más, al comprar una licencia de Trellix puede crear un entorno más seguro. Consulte [TPM](#) y [Software de Trellix](#).

NOTA: Habilite BitLocker para que sus sistema está más seguro.

En el primer inicio

Cuando inicia el producto por primera vez, se ejecuta la configuración inicial para el sistema operativo. Conecte un teclado y un mouse antes de encender el equipo, luego siga las instrucciones en pantalla para definir los ajustes.

NOTA:

Este producto requiere que se establezca la contraseña de inicio de sesión para reducir los riesgos de acceso no autorizado, intrusión e infección de software malicioso. Las condiciones para la contraseña de inicio de sesión son las siguientes.

Número de caracteres: de los siguientes caracteres utilizables, se requieren al menos 3 tipos y al menos 8 caracteres. La contraseña de inicio de sesión no debe contener las cadenas de caracteres utilizadas en el nombre de la cuenta.

Caracteres utilizables:

- Letras mayúsculas de los idiomas europeos (de la a a la Z, con marcas diacríticas, caracteres griegos y cirílicos)
- Letras minúsculas de los idiomas europeos (de la a a la z, Sharp-s, con marcas diacríticas, caracteres griegos y cirílicos)
- Dígitos de base 10 (0 a 9)
- Caracteres no alfanuméricos (caracteres especiales): (~!@#%&* _+=`| \(){}[]:;'"<>.,?/) Los símbolos de moneda, como el euro o el libra esterlina, no se cuentan como caracteres especiales para esta configuración de directiva.
- Cualquier carácter Unicode que se clasifique como carácter alfabético pero que no sea mayúscula ni minúscula. Esto incluye los caracteres Unicode de los idiomas asiáticos.

▲ ATENCIÓN**DAÑOS MATERIALES**

Independientemente de la configuración del Write Filter, no desconecte la alimentación inmediatamente después de encender el producto.

Si no se siguen estas instrucciones, pueden producirse lesiones o daños en el equipo.

AVISO**PÉRDIDA DE DATOS**

No desconecte la alimentación durante la configuración inicial.

Si no se siguen estas instrucciones, pueden producirse daños en el equipo.

Actualización de Windows

Con el fin de utilizar este producto con mayor seguridad, use Windows Update para mantener el sistema operativo al día. Windows Update está desactivado en la configuración predeterminada de fábrica. Consulte el siguiente URL para obtener información sobre cómo activarlo.

<https://www.pro-face.com/trans/en/product/1086.html>

UEFI BIOS

Menú de configuración de UEFI BIOS

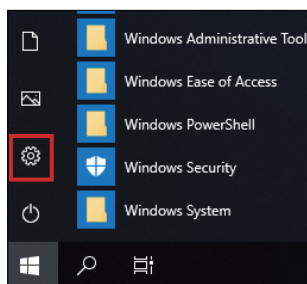
Para ingresar en el menú de configuración de UEFI BIOS:

1. Encienda el producto.
2. Mantenga pulsada la tecla [DEL] o [ESC] mientras se muestra la pantalla de inicio.
3. Introduzca la contraseña (contraseña predeterminada: Pw#12345)*1.
4. Aparecerá la pantalla BIOS.

*1 Asegúrese de cambiar la contraseña predeterminada. Consulte Cambio de contraseña de UEFI BIOS.

Según los ajustes, tal como Fast Boot, es posible que no pueda ingresar en el menú de configuración de BIOS usando el procedimiento más arriba. De ser así, use los pasos a continuación para mostrar el menú de configuración.

1. Encienda el producto e inícielo normalmente.
2. Seleccione el botón **Configuración**.



3. Seleccione **Actualización y seguridad**.
4. Seleccione **Recuperación**.
5. En **Inicio avanzado**, seleccione **Reiniciar ahora**.
6. Seleccione **Solucionar problemas**.
7. Seleccione **Opciones avanzadas**.
8. Seleccione **Configuración de firmware UEFI**.
9. Seleccione **Reiniciar**.
10. Introduzca la contraseña (contraseña predeterminada: Pw#12345)*1.

*1 Asegúrese de cambiar la contraseña predeterminada. Consulte Cambio de contraseña de UEFI BIOS.

Cambio de contraseña de UEFI BIOS

Por cuestiones de seguridad, asegúrese de cambiar la contraseña predeterminada (Pw#12345). A continuación se explica el procedimiento para cambiar la contraseña.

NOTA: La contraseña requiere al menos 3 caracteres.

1. Muestre la pantalla de BIOS. Consulte Menú de configuración de UEFI BIOS.
2. Seleccione **Security**.
3. Seleccione **Administrator Password**.
4. Aparece el cuadro **Enter Current password**. Introduzca la contraseña actual.
5. Aparece el cuadro **Create New Password**. Introduzca la contraseña nueva.
6. Aparece el cuadro **Confirm New Password**. Introduzca la misma contraseña que en el paso 5.
7. Presione la tecla [F4].
8. Seleccione **Yes** en el cuadro de diálogo **Save & Exit Setup**.

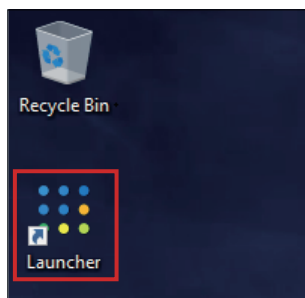
9. El producto se reinicia.

Launcher

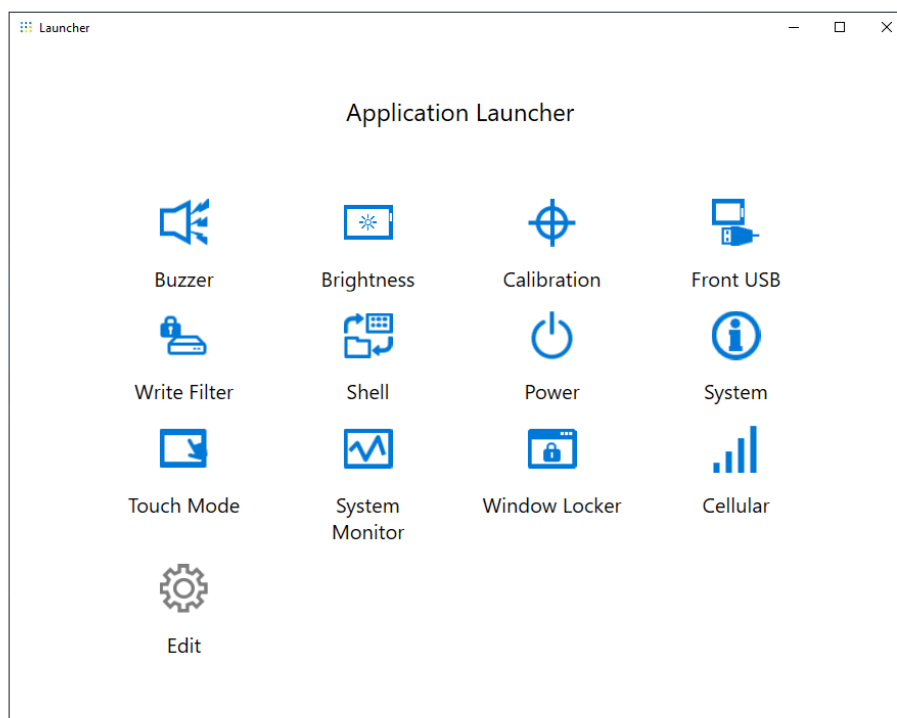
Iniciar el Launcher

El Launcher es una utilidad que puede configurar para iniciar programas y ajustes. El Launcher permite una operación de la pantalla táctil conveniente, ya que muestra los iconos de varios ajustes registrados.

Puede iniciar el Launcher desde el ícono de acceso directo en el escritorio.



Pantalla inicial del Launcher



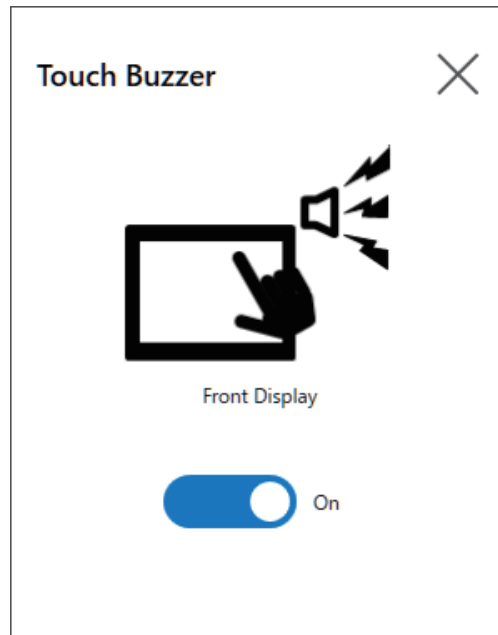
NOTA:

- Para personalizar el Launcher, consulte **Editar**.
- Descargue la última versión de PS6000 y FP6000 Series Utility desde la siguiente URL para mantener Launcher actualizado.
<https://www.pro-face.com/trans/en/manual/1085.html>
- Si el Launcher ya está instalado, se sobrescribe. Si ha utilizado **Edit** para personalizar la página Launcher, personalícela de nuevo.

Buzzer

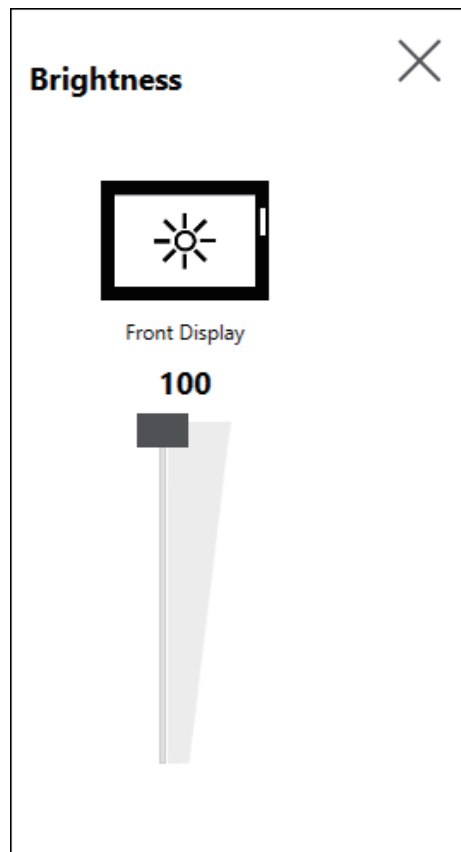
Establece el sonido en ON u OFF cuando realiza las operaciones en el panel táctil.

Conf. por defecto: **On**



Brightness

Establece el brillo de la retroiluminación.



Calibration

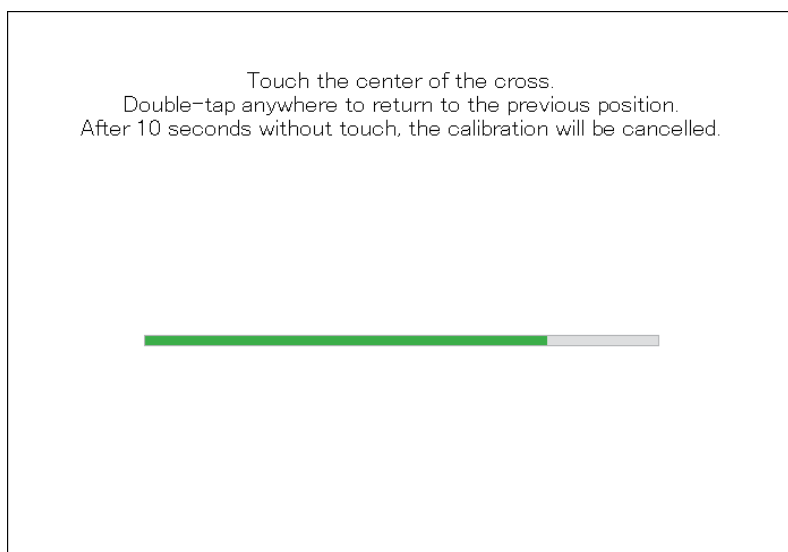
Calibra las coordenadas de contacto

NOTA:

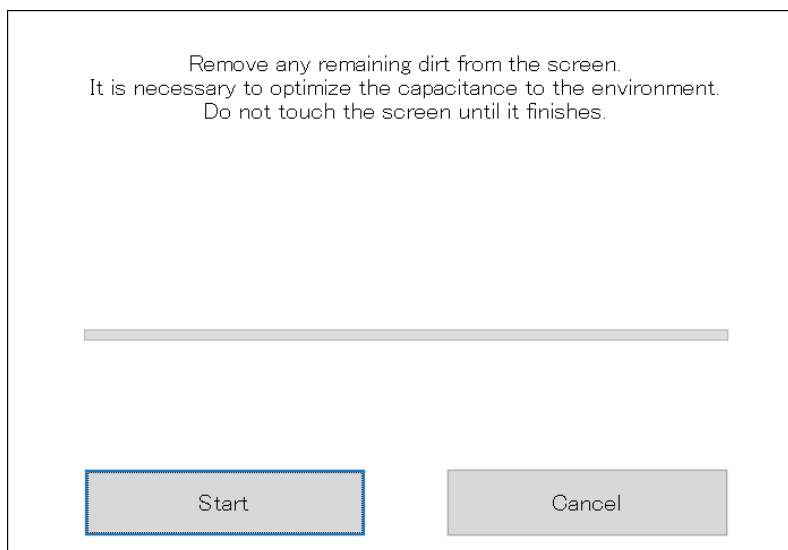
- No realice la calibración usando el Panel de control **Tablet PC Settings > Adjustment**. Si es necesario calibrar el panel táctil, utilice el método de calibración que se muestra aquí.
- Antes de ejecutar la calibración, en la configuración de pantalla de Windows, establezca la [Escala y distribución] en 100% para la pantalla asociada. No se puede calibrar correctamente si usa otras configuraciones de escala.

Las instrucciones en la pantalla Calibration difieren entre los display de película resistiva analógica y capacitiva proyectada (P-CAP). Realice la calibración según las instrucciones en pantalla.

Display de película analógica resistiva



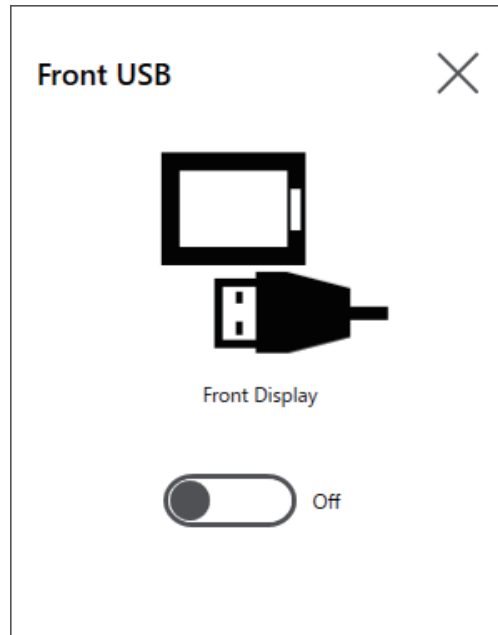
Pantalla capacitiva proyectada



Front USB

Habilita y desactiva el puerto USB frontal en el Display Module.

Conf. por defecto: **Off** (Desactivar)



NOTA:

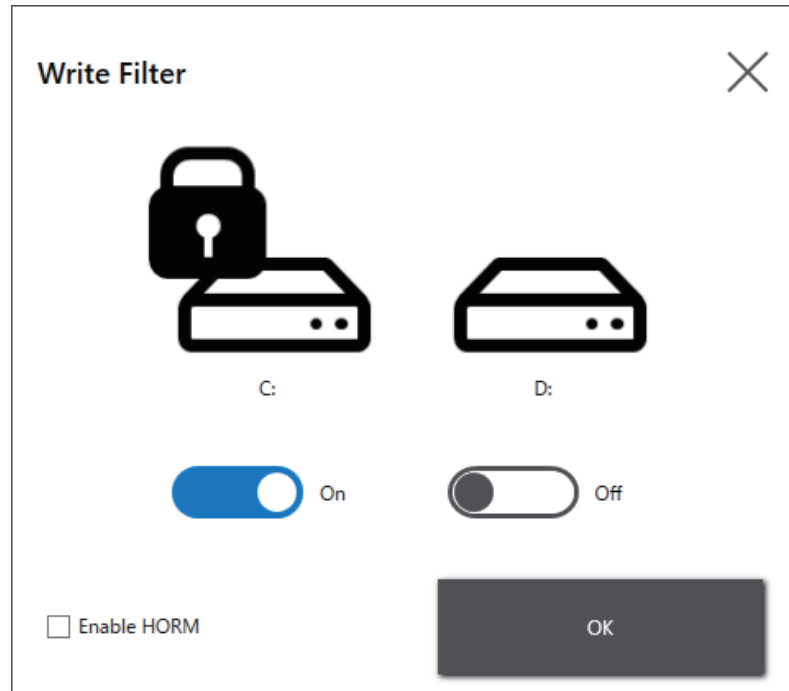
- Si el USB frontal está habilitado, aumenta el riesgo de accesos no autorizados y una infección de software malicioso. Desactive el USB frontal después de utilizarlo.
- Esta configuración está desactivada en los modelos sin un puerto USB frontal.

Write Filter

Esta función impide la escritura en el disco del sistema.

Si habilita el Write Filter, puede evitar daños al disco del sistema y una vida útil reducida del disco debido a un exceso de escrituras. No obstante, la operación de escritura se puede ejecutar inmediatamente después de reiniciar el producto, incluso si el Write Filter está habilitado, debido a una característica de Windows®. No apague este producto inmediatamente después de reiniciarlo.

Conf. por defecto: **Off** (Desactivar)

**NOTA:**

- Cuando se establece un solo volumen en el Write Filter, la pantalla solamente muestra ese volumen.
- Cuando cambia los ajustes (como los ajustes en el Launcher, RAID, y cuando agrega controladores, cambia el registro o instala aplicaciones), desactive el Write Filter. Si el Write Filter está habilitado, cualquier cambio realizado a los ajustes se borrará cuando se reinicia el sistema operativo. Una vez finalizados los cambios a los ajustes, se recomienda reactivar el Write Filter.
- Si el Write Filter está activado, la función de inicio rápido se desactiva.

⚠ ATENCIÓN**DAÑOS MATERIALES**

Independientemente de la configuración del Write Filter, no desconecte la alimentación inmediatamente después de encender el producto.

Si no se siguen estas instrucciones, pueden producirse lesiones o daños en el equipo.

AVISO**PÉRDIDA DE DATOS**

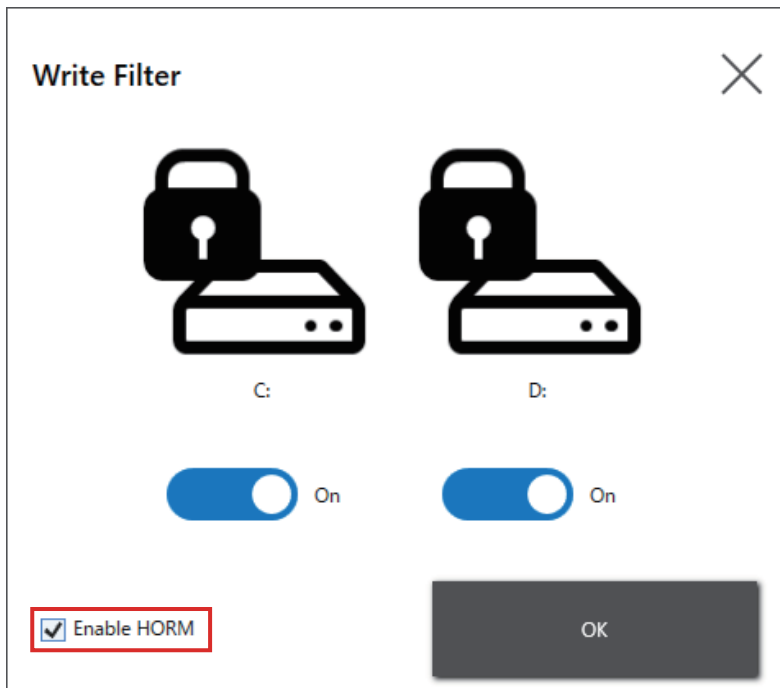
No desconecte la alimentación mientras se escribe en un dispositivo de almacenamiento que no está protegido por el Write Filter.

Si no se siguen estas instrucciones, pueden producirse daños en el equipo.

HORM

Esta función reduce el tiempo de inicio del producto.

Si guarda un estado del sistema con HORM habilitado, se puede restaurar el sistema en este estado guardado, incluso después de que se apaga este producto. Si HORM está habilitado, también debe habilitar el Write Filter.

**NOTA:**

- Antes de configurar el HORM, habilite el Write Filter en todos los volúmenes.
- Los discos extraíbles no son compatibles con el uso de HORM. Antes de configurar el HORM, retire todos los discos extraíbles.
- Cuando el HORM está habilitado, el indicador LED en el módulo de visualización cambia a color naranja inmediatamente; sin embargo, apague el equipo solamente después de confirmar LED de estado en el Box Module esté rojo.
- La copia de seguridad o la recuperación del sistema no se ejecutarán correctamente si HORM está habilitado o inmediatamente después de la hibernación. Lleve a cabo la copia de seguridad o recuperación del sistema después de desactivar el HORM y luego apagar el producto.
- Si se almacena un sistema configurado durante la hibernación o con el HORM habilitado en un disco del sistema, no utilice ese disco del sistema en una unidad Box Module diferente.

⚠ ATENCIÓN**DAÑOS MATERIALES**

Independientemente de la configuración del Write Filter, no desconecte la alimentación inmediatamente después de encender el producto.

Si no se siguen estas instrucciones, pueden producirse lesiones o daños en el equipo.

AVISO**PÉRDIDA DE DATOS**

No desconecte la alimentación mientras se escribe en un dispositivo de almacenamiento que no está protegido por el Write Filter.

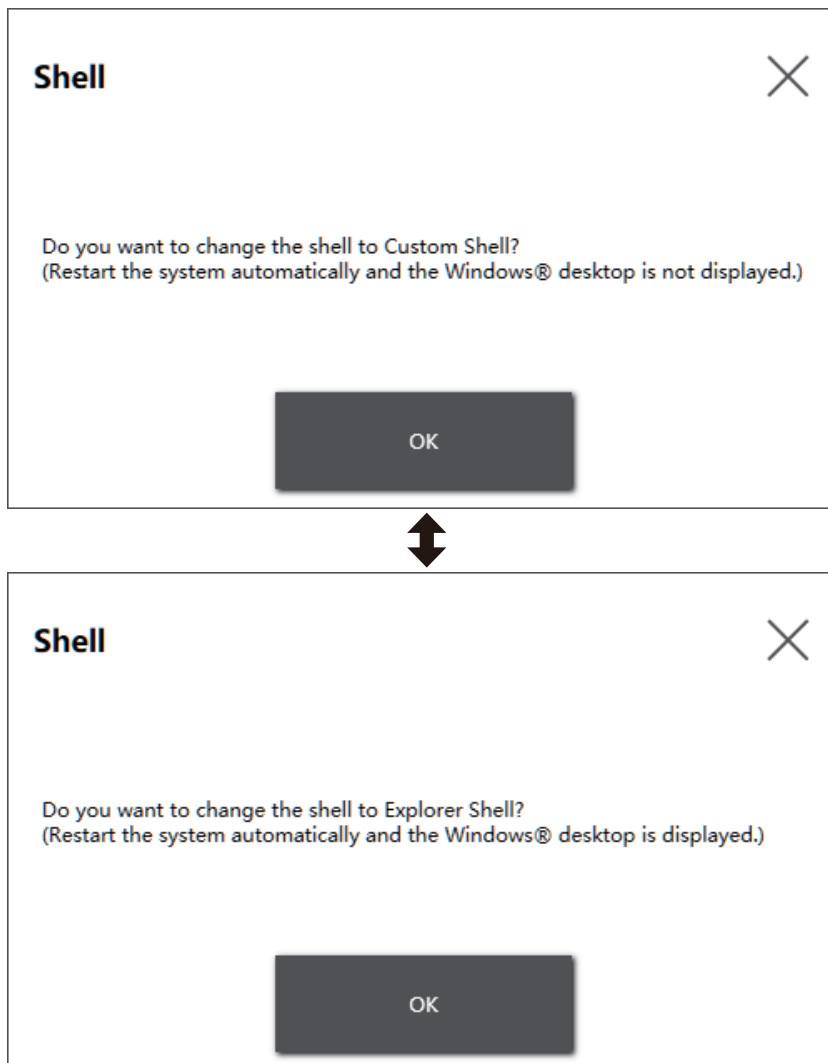
Si no se siguen estas instrucciones, pueden producirse daños en el equipo.

Shell

Puede ocultar el escritorio de Windows® cambiando de Shell de Explorer a Shell personalizado. Al hacerlo, puede suprimir funciones de Windows®, tal como el Panel de control.

Shell personalizado: El escritorio de Windows® no se muestra.

Shell de Explorer: Se muestra el escritorio de Windows®.

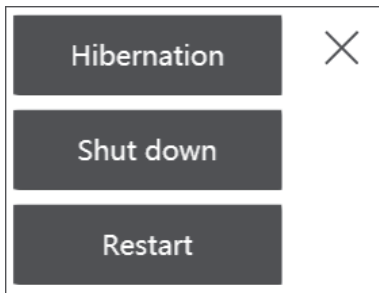


NOTA:

- Instale las aplicaciones en el Shell de Explorer.
- Cuando cambia la shell personalizado, las funciones que se muestran en el Shell de Explorer (como el escritorio de Windows®, el menú Inicio, y la barra de tareas) no se pueden utilizar.

Power

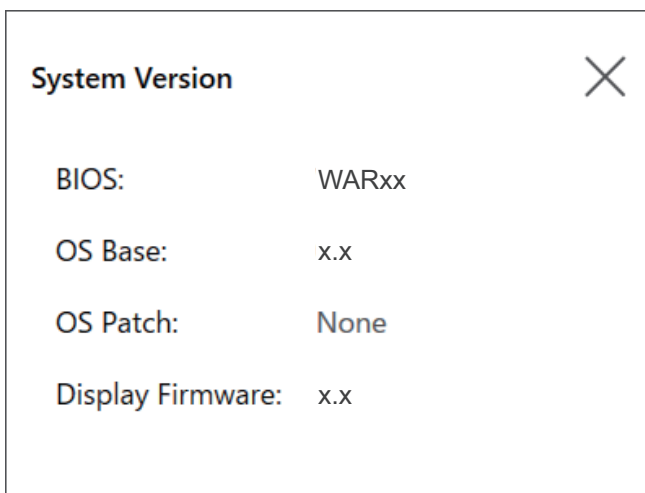
Use esta función para operar el sistema de alimentación del producto.



NOTA: Cuando el HORM está habilitado, si utiliza el ícono de Hibernation para hibernar el sistema operativo, sobrescribirá el estado guardado anteriormente en HORM con el actual estado del sistema. Cuando reinicia el sistema, el sistema se inicia en el estado que se guardó cuando se hibernó. Después, el sistema vuelve al estado guardado en la hibernación, incluso con HORM habilitado si el sistema se apaga.

System

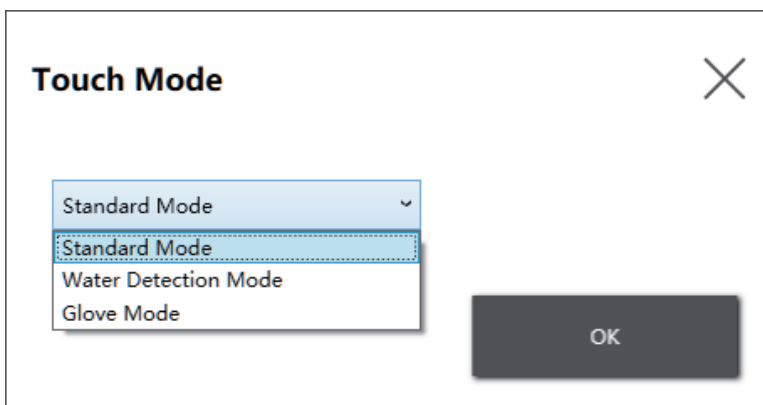
Muestra la versión del firmware del producto, BIOS, y el sistema operativo.



Touch Mode

Los tres siguientes modos están disponibles para apoyar el entorno de uso. Seleccione el modo según su entorno de uso.

NOTA: Esta función únicamente está disponible en los modelos con un panel táctil capacitivo proyectado.



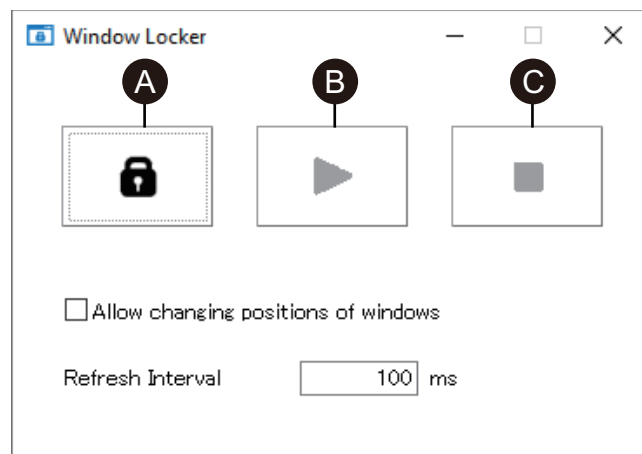
Standard Mode	Configuración predeterminada de fábrica. Adecuado para las operaciones táctiles usando el dedo.
Water Detection Mode	El modo en el que la función táctil queda desactivada cuando hay líquidos, tal como gotas de agua en la pantalla. Adecuado para prevenir el mal funcionamiento del panel táctil causado por líquidos en la pantalla. Después de quitar el líquido u otra sustancia de la pantalla, la función táctil se activa en unos dos segundos.
Glove Mode	Modo apto para usar con guantes, tales como los guantes de goma. NOTA: <ul style="list-style-type: none"> • Es posible que no se pueda realizar la operación, según el tipo de guante. • Dado que la sensibilidad táctil aumenta en este modo es más susceptible al ruido ambiental.

System Monitor

Este ícono muestra el monitor del sistema. Para más información, consulte System Monitor.

Window Locker

Si por algún motivo la conexión al display externo está desconectada, la ventana de la aplicación que se muestra puede cambiar de posición o incluso moverse a un display diferente. Al usar Window Locker, cuando se inician las aplicaciones puede mostrarlas en una posición fija. De esta manera, cuando vuelve a conectar los display externos, puede ver la ventana de la aplicación en el mismo display y en la misma posición previa a la desconexión.



- A. LOCK
- B. PLAY
- C. STOP

1. Inicie todas las ventanas de las aplicaciones para establecer la posición de la presentación y el display que se usará.

NOTA: Si guarda la posición de la ventana mientras la aplicación está en el modo de pantalla completa, es posible que la ventana no se muestre correctamente.

2. Mueva cada una de las ventanas a su posición deseada.
3. Ejecute Window Locker desde el Launcher.

4. Seleccione **LOCK** para guardar la posición de la ventana.

NOTA:

- Los tamaños de las ventanas se fijan cuando presiona **LOCK**.
- Si especifica un período de tiempo en **Refresh Interval**, si cambia el tamaño o la posición de la ventana después de presionar **PLAY**, la ventana volverá a su tamaño o posición original una vez transcurrido el tiempo. Si selecciona la casilla **Allow changing positions of windows**, después cuando presione **PLAY** la ventana permanecerá en la posición cambiada, pero volverá a su tamaño original, incluso cuando transcurre el tiempo especificado.
- El intervalo de entrada de **Refresh Interval** oscila entre 100 ms y 86400000 ms (24 horas).

5. Seleccione **PLAY**. Cada vez que se abre la ventana de la aplicación, aparece en la posición guardada de manera automática.

NOTA:

- Cuando guarde las posiciones de la ventana, asegúrese de que el Write Filter esté desactivado. Si el Write Filter está habilitado, la información guardada se borrará cuando se reinicie el sistema operativo. Cuando termine de guardar la información, se recomienda reactivar el Write Filter.
- Seleccione **STOP** para liberar la posición fija temporalmente. Seleccione **PLAY** para volver a la posición fija.
- Después de guardar la posición de la ventana, si conecta o desconecta un display externo, perderá las posiciones de las ventanas. Si agrega una conexión o se desconecta, vuelva a guardar la posición de la ventana. No obstante, si vuelve a la misma configuración previa a la conexión o desconexión del display externo, la información de la posición del display guardada se aplica para que no sea necesario establecer nuevamente la información de presentación.
- Es posible que no pueda guardar la posición de las ventanas con el mismo nombre o aplicaciones como Windows® Media Player que cuentan con varias ventanas internas.
- Después de guardar la posición de la ventana con Window Locker, si cambia la posición o resolución de la pantalla, puede que la ventana se muestre de manera incorrecta. Si guarda los ajustes de la pantalla, vuelva a guardar la posición de la ventana.

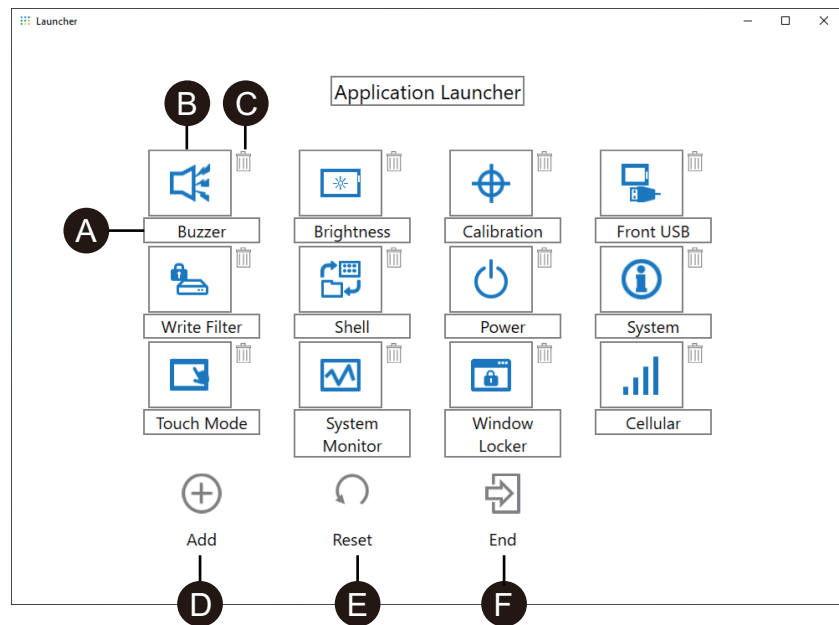
Cellular

Puede utilizar la unidad de interfaz opcional y una tarjeta SIM para la comunicación de datos utilizando 3G, 4G, y LET ondas radioeléctricas. Haga doble clic en este ícono para realizar la configuración para la comunicación de datos.

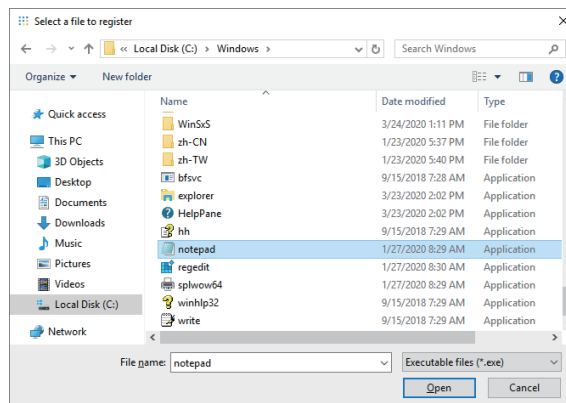
Para obtener información sobre cómo habilitar la comunicación de datos, consulte [Configuración de Celular 4G](#).

Editar

Puede utilizar esta función para personalizar los íconos que se muestran en el Launcher. También puede agregar cualquier aplicación al display.



- A. Puede cambiar el nombre del ícono.
- B. Puede cambiar la aplicación mostrada. Haga clic para mostrar una pantalla donde pueda seleccionar el archivo .exe de la aplicación. Seleccione el archivo .exe de la aplicación que desea mostrar.



- C. Haga clic en este símbolo para borrar el ícono.
- D. Agregue la aplicación mostrada. Haga clic para mostrar una pantalla donde pueda seleccionar el archivo .exe de la aplicación. Seleccione el archivo .exe de la aplicación que desea mostrar.
- E. Devuelve el ícono a la configuración predeterminada de fábrica.
- F. Este botón termina el modo de edición.

RAID

Niveles de RAID

Este producto admite RAID. Los niveles de RAID admitidos son los siguientes:

- RAID 0
- RAID 1
- RAID 5 (solamente admitido en Advanced Box)

NOTA:

- Se admite el intercambio directo.
- Cuando configura RAID 5, se requiere un dispositivo de almacenamiento opcional. Consulte [Accesorios](#).

⚠ ADVERTENCIA**PELIGRO DE EXPLOSIÓN**

Nunca intente realizar un cambio en caliente (hot-swap) en lugares peligrosos.

Si no se siguen estas instrucciones, pueden producirse lesiones graves, muerte o daños en el equipo.

⚠ ATENCIÓN**RIESGO DE LESIONES O DAÑOS AL EQUIPO**

No toque las placas electrónicas mientras están energizadas.

Si no se siguen estas instrucciones, pueden producirse lesiones o daños en el equipo.

Flujo de trabajo de configuración de RAID

Para configurar RAID, siga estos pasos.

1. Utilice Intel® Optane™ Memory and Storage Management para cambiar del modo AHCI al modo RAID. Consulte [Cambio al modo RAID](#).
2. Para configurar el nivel RAID y el volumen, utilice una de las siguientes herramientas: Las herramientas preinstaladas varían en función de la versión del sistema (OS Base). Puede comprobar la base del sistema operativo en el Iniciador. Consulte [System](#).

OS Base 2.0 o posterior:

Intel® Optane™ Memory and Storage Management

(Consulte [Configuración de RAID con Intel® Optane™ Memory and Storage Management](#).)

OS Base 1.0:

Intel® Rapid Storage Technology

(Consulte [Configuración de RAID con Intel® Rapid Storage Technology](#).)

Cambio al modo RAID

Utilice Intel® Optane™ Memory and Storage Management para cambiar del modo AHCI al modo RAID. El procedimiento para obtener esta herramienta varía en función de la versión de OS Base. Consulte el siguiente procedimiento para realizar la configuración.

Para protegerse contra la corrupción de datos o cambios al modo AHCI, antes de cambiar al modo RAID, prepare los medios de recuperación. Adquiera el accesorio USB de recuperación (PFXY6RUSW10 o PFXY6RUSW1021) o utilice un dispositivo de memoria USB compatible para crear un USB de respaldo.

NOTA: El USB de recuperación opcional solamente recupera el sistema operativo. Si además de la recuperación del sistema operativo requiere una copia de seguridad, consulte [Copia de seguridad del sistema](#).

OS Base versión 2.0 o anterior

1. Descargue el sitio Intel® Optane™ Memory and Storage Management de la siguiente URL.
https://www.pro-face.com/trans/en/manual/1085.html
2. Guarde el archivo descargado en la raíz de la unidad C (C:\rst_pv_XXXXXXXXXXXXXXXXXXXXXXXXX.zip, donde xxx es la información de la versión).
3. Extraiga los archivos del archivo descargado en la raíz de la unidad C.
4. Ejecute SetupRST.exe.

NOTA: Después de la ejecución, se recomienda eliminar los archivos descargados y extraídos.

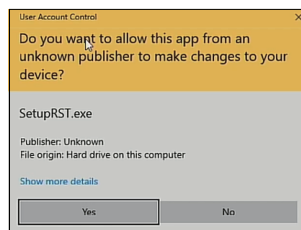
OS Base versión 3.0 o posterior

1. Guarde el archivo C:\Program Files\Schneider Electric\Utilities\RAID\Intel(R) Optane Memory and Storage Management\rst_pv_XXXXXXXXXXXXXXXXX.zip en la raíz de la unidad C (C:\rst_pv_XXXXXXXXXXXXXXXXX.zip, donde xxx es la información de la versión).
2. Extraiga los archivos del archivo comprimido en la raíz de la unidad C.
3. Ejecute SetupRST.exe.

NOTA: Después de la ejecución, se recomienda eliminar los archivos descargados y extraídos.

Cambio al modo RAID - Procedimiento

1. Después de ejecutar SetupRST.exe, se muestra lo siguiente. Seleccione **Yes**.



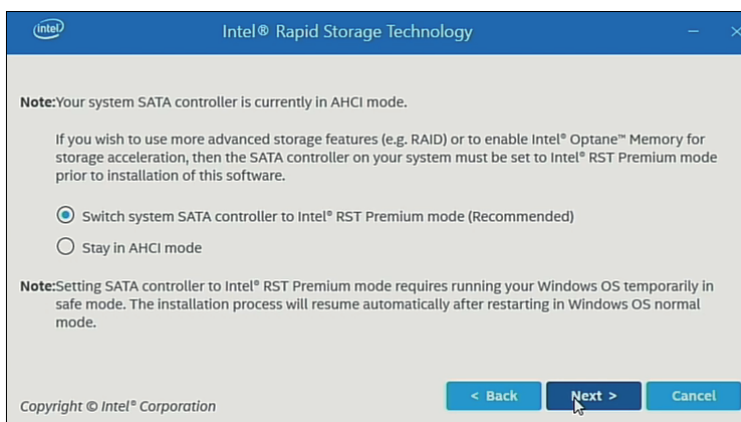
2. Seleccione **Next**.



- 3. Seleccione la casilla **I accept the terms in the License Agreement**, luego seleccione **Next**.

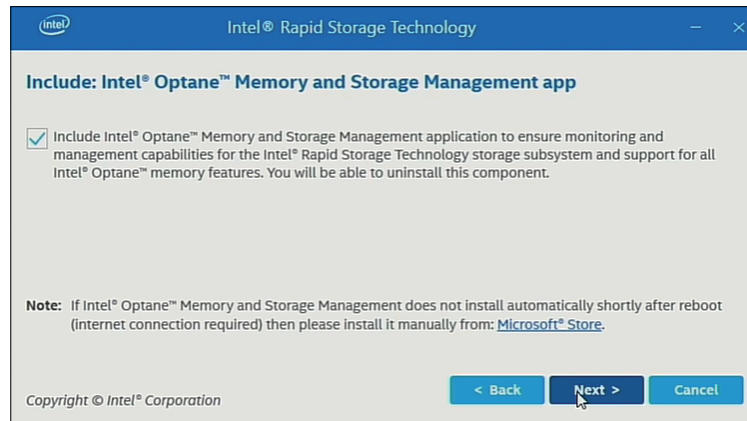
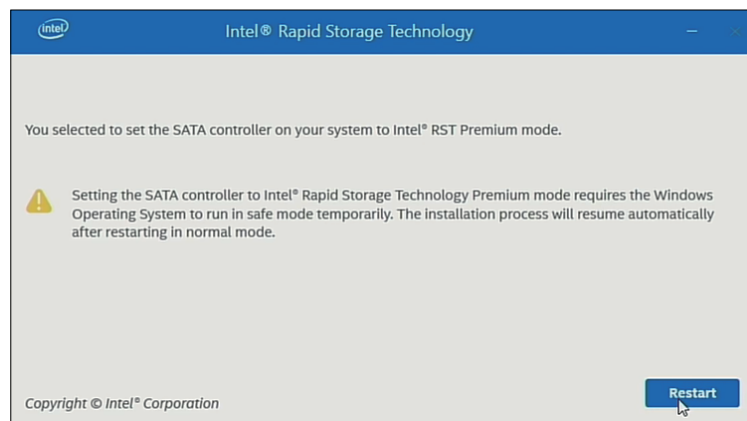


- 4. Seleccione la casilla **Switch system SATA controller to Intel® RST Premium mode (Recommended)**, luego seleccione **Next**.



- 5. Seleccione **Next**.



6. Seleccione la casilla y seleccione **Next**.7. Seleccione **Restart** para reiniciar el producto.

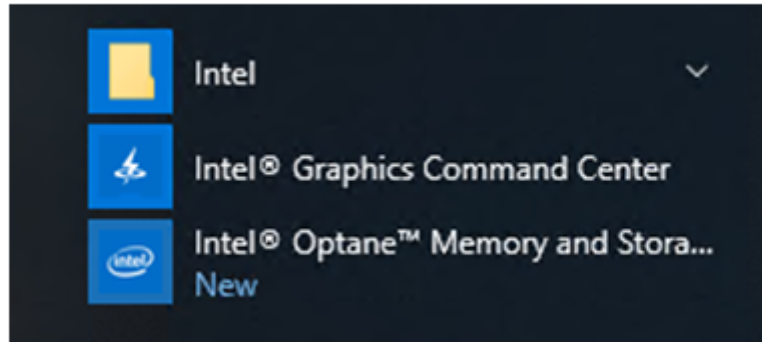
Configuración de RAID con Intel® Optane™ Memory and Storage Management

NOTA:

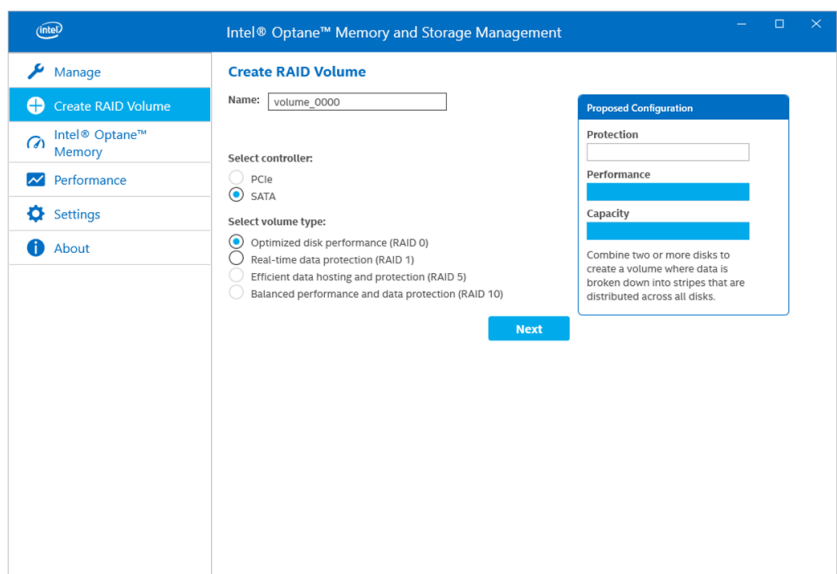
- En el caso de la corrupción de los datos, se recomienda preparar los medios de recuperación.
- Para obtener información sobre el uso de Intel® Optane™ Memory and Storage Management, consulte la ayuda en línea de la aplicación.
- Si configura RAID con M.2 SSD 128 GB y necesita sustituir el M.2 SSD 128 GB sustitúyalo con el mismo tipo, M.2 SSD 128 GB. Si anteriormente se utilizó Standard Endurance, use Standard Endurance; sin embargo, si se utilizó High Endurance, use High Endurance.

Procedimiento de configuración

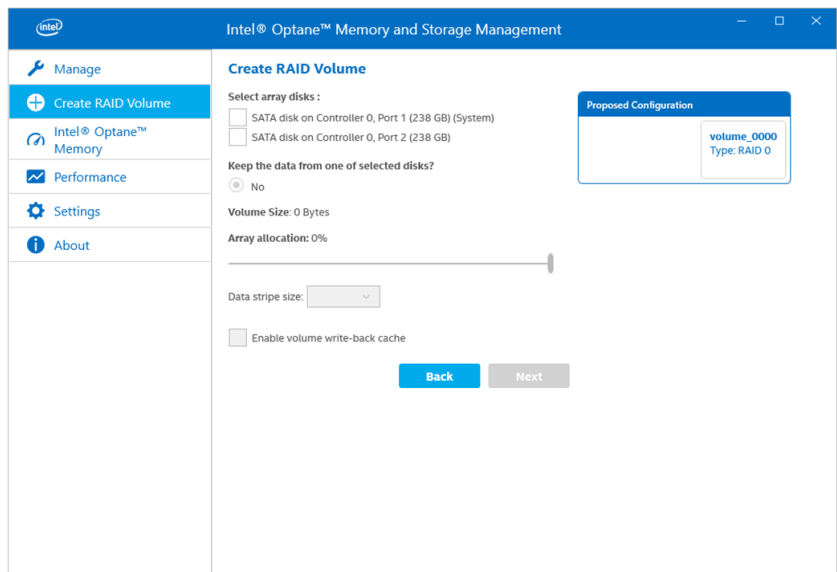
1. En el menú Inicio, inicie Intel® Optane™ Memory and Storage Management.



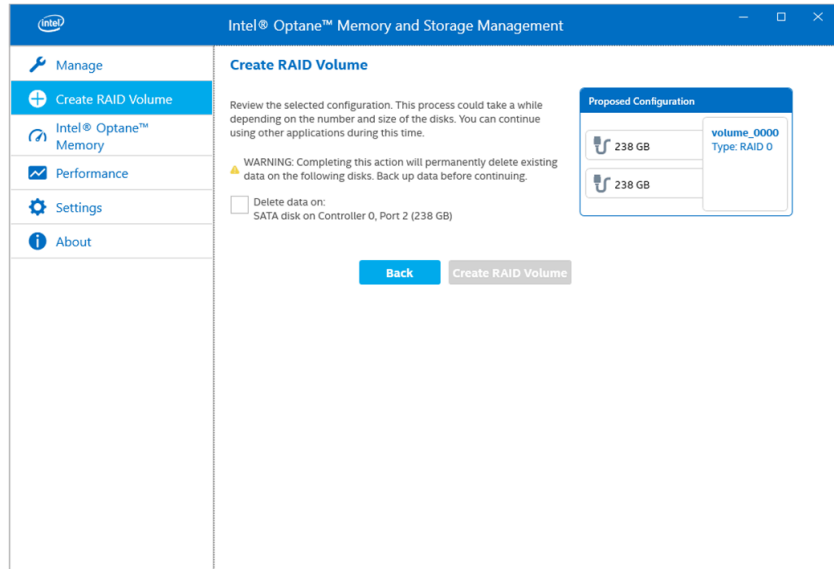
2. Seleccione **Create RAID Volume** Siga las instrucciones para configurar RAID. Seleccione el nivel de RAID (volume tipo de volumen). Para ver los Niveles de RAID admitidos, consulte Niveles de RAID.



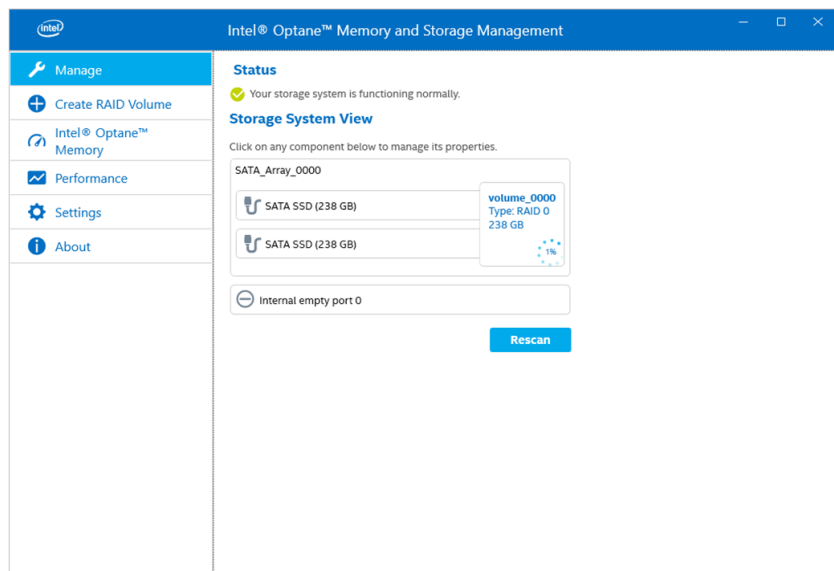
3. Seleccione los discos RAID, luego seleccione **Next**.



4. Aparece la siguiente pantalla: Compruebe el mensaje y active **Delete data on**. Después, seleccione **Create RAID Volume**.



5. Se inicia la creación del volumen RAID y se muestra el indicador de progreso. Una vez finalizada la creación, el indicador de progreso desaparece.



6. Confirme que el indicador de progreso haya desaparecido y reinicie este producto.

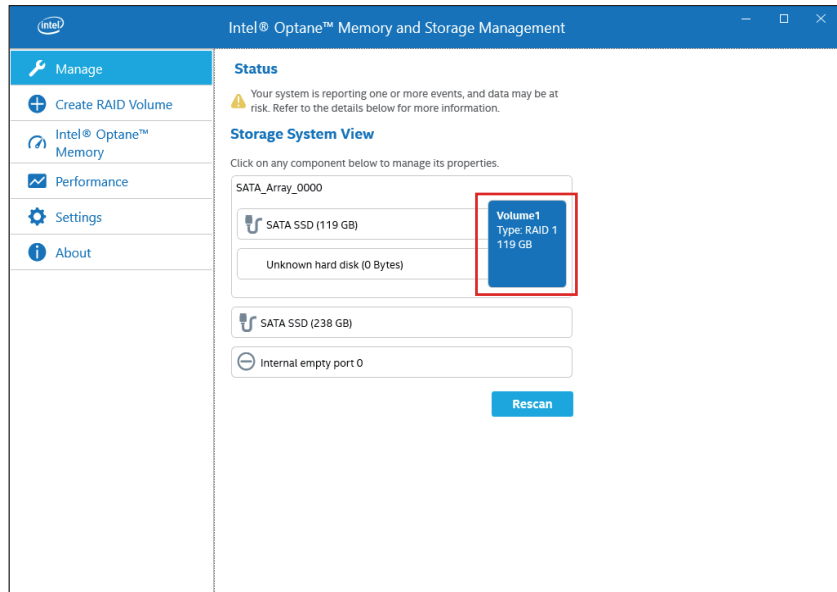
Reconstrucción RAID con Intel® Optane™ Memory and Storage Management

Para reconstruir RAID, por razones como la sustitución del disco, siga el procedimiento que se describe a continuación.

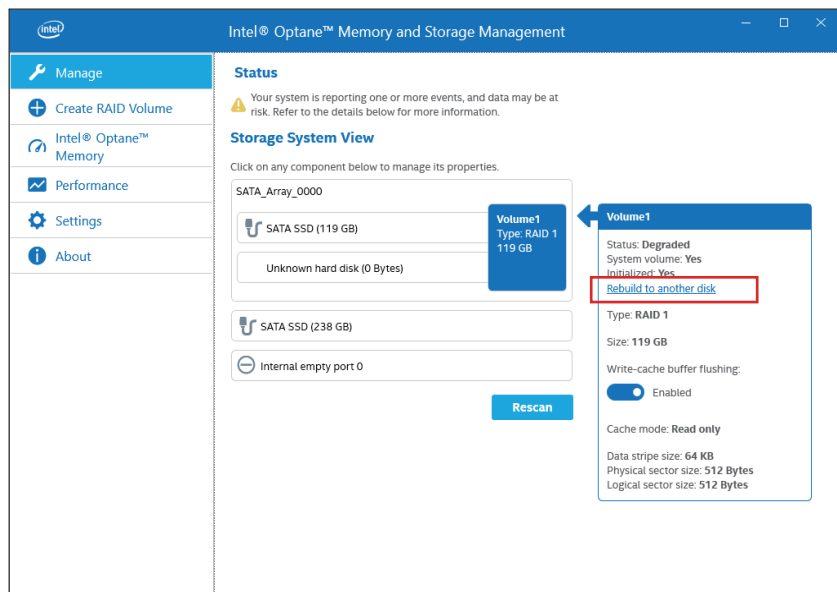
NOTA:

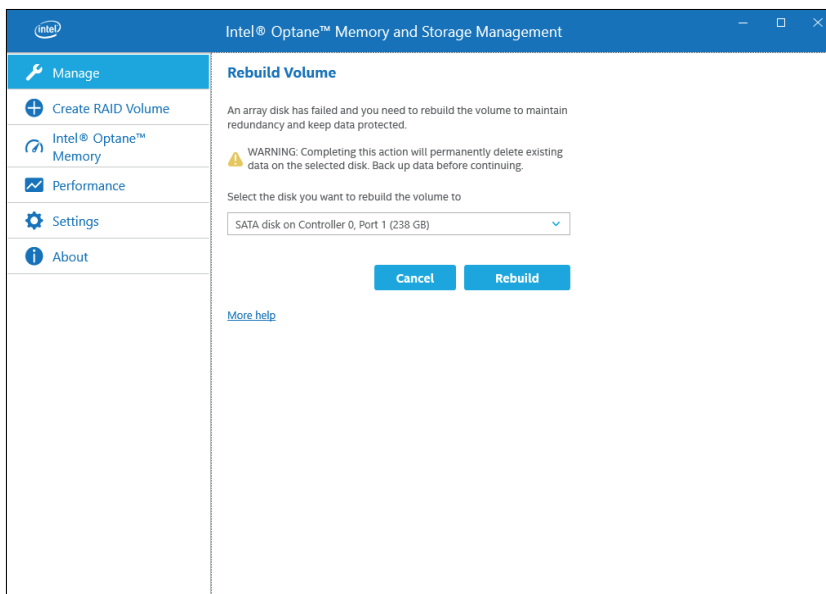
- Cuando sustituya un disco, utilice el mismo producto de disco que antes. Consulte **Accesorios**.
- Para más información, consulte la ayuda en línea de Intel® Optane™ Memory and Storage Management.

1. Seleccione **Manage**, luego seleccione el botón que aparece en la notación del disco reemplazado.



2. Seleccione **Rebuild to another disk**.



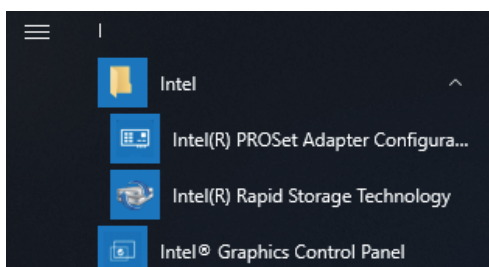
3. Seleccione **Rebuild**.

4. Se inicia la reconstrucción y se muestra el indicador de progreso. Una vez finalizada la reconstrucción, el indicador de progreso desaparece.
5. Confirme que el indicador de progreso haya desaparecido y reinicie este producto.

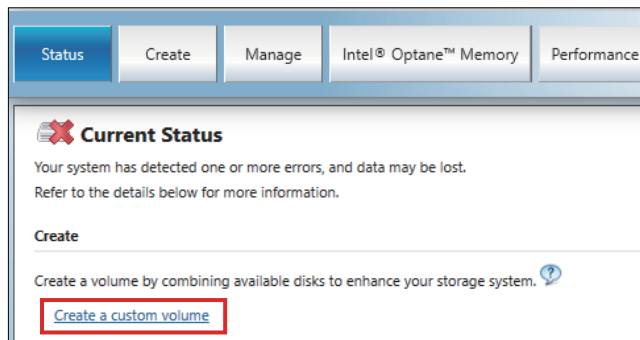
Configuración de RAID con Intel® Rapid Storage Technology

NOTA:

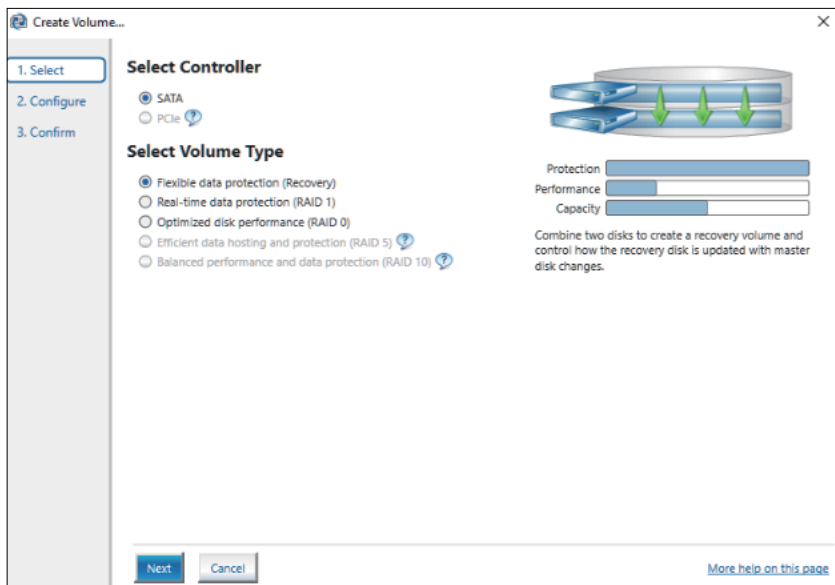
- En el caso de la corrupción de los datos, se recomienda preparar los medios de recuperación.
 - Para obtener información sobre el uso de Intel® Rapid Storage Technology, consulte la ayuda en línea de la aplicación.
 - Si configura RAID con M.2 SSD 128 GB y necesita sustituir el M.2 SSD 128 GB sustitúyalo con el mismo tipo, M.2 SSD 128 GB. Si anteriormente se utilizó Standard Endurance, use Standard Endurance; sin embargo, si se utilizó High Endurance, use High Endurance.
1. En el menú Inicio, inicie Intel® Rapid Storage Technology.



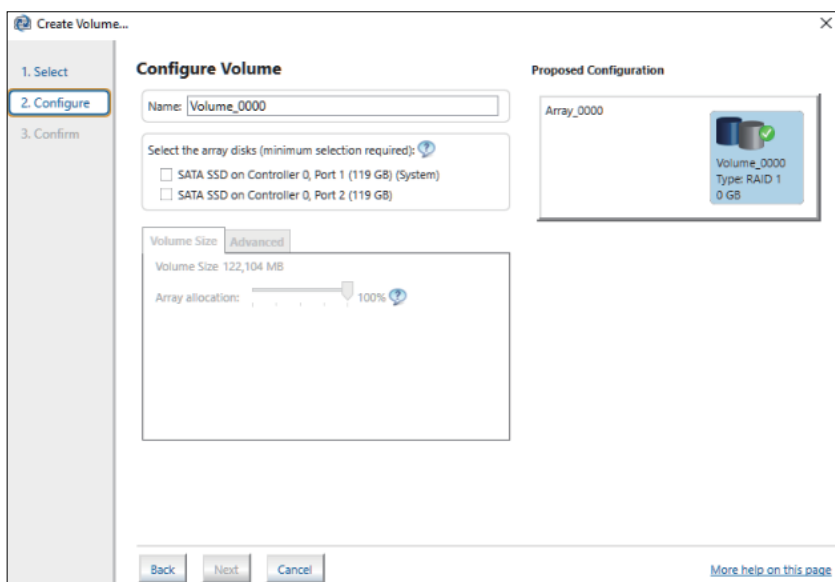
2. Seleccione **Create a custom volume**.

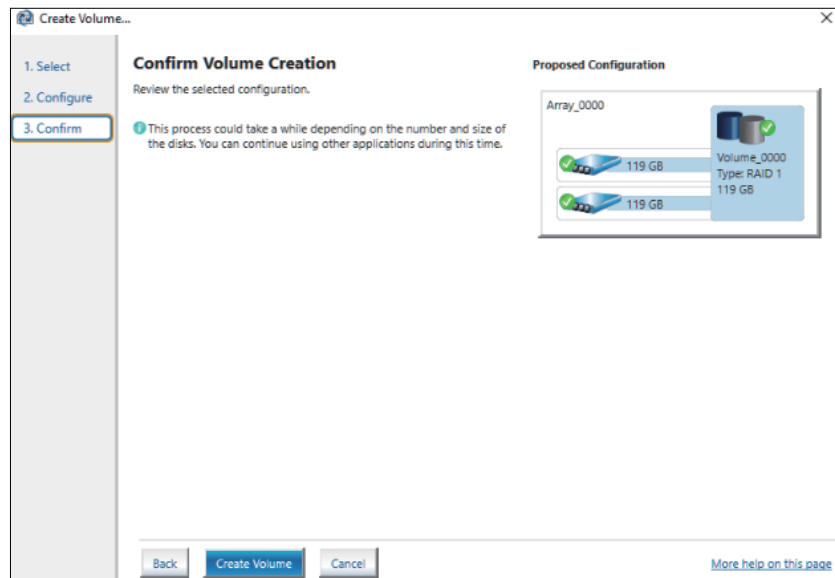


3. Seleccione Tipo y haga clic en **Next**.

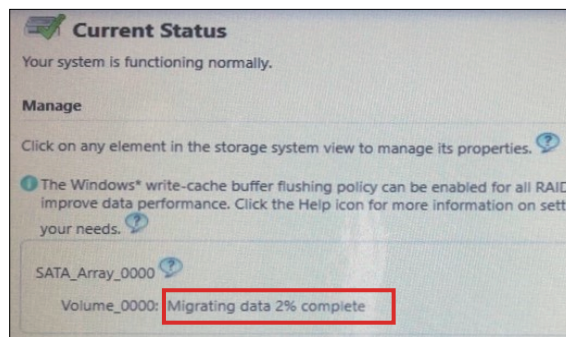
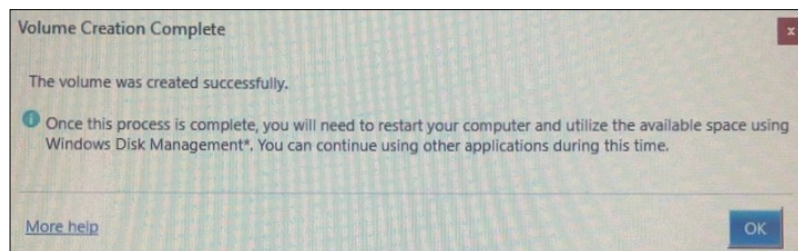


4. Seleccione el disco y haga clic en **Next**.



5. Seleccione **Create Volume**.

6. Aparece la siguiente pantalla, sin embargo, los datos se siguen migrando. Seleccione **OK** y compruebe el progreso que se muestra en pantalla. Una vez finalizada la migración de datos, el indicador de progreso desaparece.



7. Confirme que el indicador de progreso haya desaparecido y reinicie este producto.

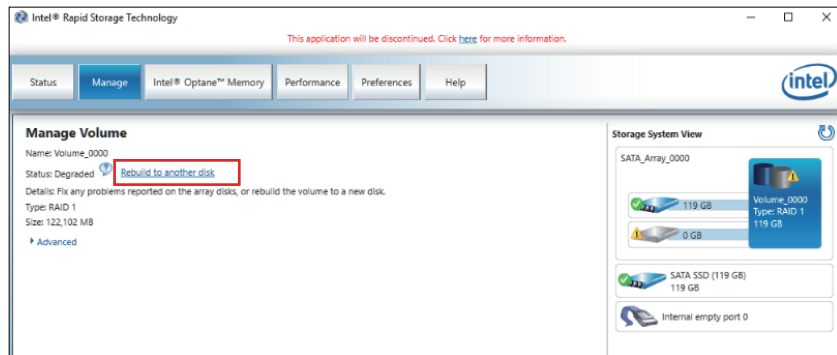
Reconstrucción RAID con Intel® Rapid Storage Technology

Para reconstruir RAID, por razones como la sustitución del disco, siga el procedimiento que se describe a continuación.

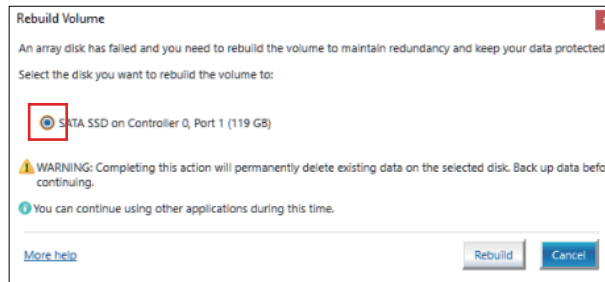
NOTA:

- Cuando sustituya un disco, utilice el mismo producto de disco que antes. Consulte Accesorios.
- Para más información, consulte la ayuda en línea de Intel® Rapid Storage Technology.

1. Seleccione **Manage**, luego seleccione **Rebuild to another disk**.



2. Seleccione el disco, luego haga clic en **Rebuild**.



3. Se inicia la reconstrucción y se muestra el indicador de progreso. Una vez finalizada la reconstrucción, el indicador de progreso desaparece.
4. Confirme que el indicador de progreso haya desaparecido y reinicie este producto.

Eliminación de la configuración de RAID

NOTA: Cuando se cambia de RAID a AHCI, se borran todos los datos existentes.

1. Encienda el producto.
2. Mantenga pulsada la tecla [DEL] o [ESC] mientras se muestra la pantalla de inicio.
3. Introduzca la contraseña (contraseña predeterminada: Pw#12345).
4. Aparece la pantalla BIOS.
5. En la pestaña **Advanced** seleccione **Intel® Rapid Storage Technology**.
6. Seleccione el volumen que tiene RAID configurado.
7. Seleccione **Delete**.
8. Seleccione **Yes**.
9. Presione la tecla [ESC] para volver a la pantalla de selección de pestañas de BIOS.
10. Seleccione **SATA Configuration**.
11. Seleccione **SATA Mode > AHCI**.

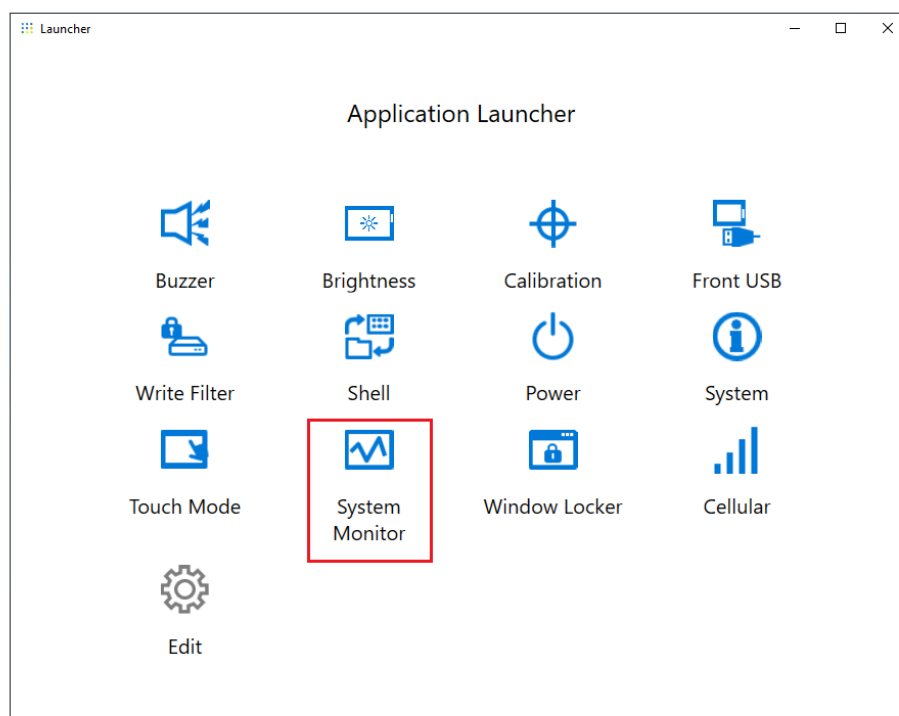
NOTA: Si el RAID configurado no incluye el sistema operativo, realice los pasos 13 y 14 para finalizar esta operación.
12. Inserte el medio de recuperación.
13. Presione la tecla [ESC] para volver a la pantalla de selección de pestañas de BIOS y seleccione la pestaña **Save & Exit**.

14. Seleccione **Save Changes and Reset > Yes**.
15. Presione la tecla [F7] mientras está reiniciando.
16. Para los pasos subsiguientes, continúe a partir del paso 4 del procedimiento de Recuperación del sistema. Consulte [Recuperación del sistema](#).

System Monitor

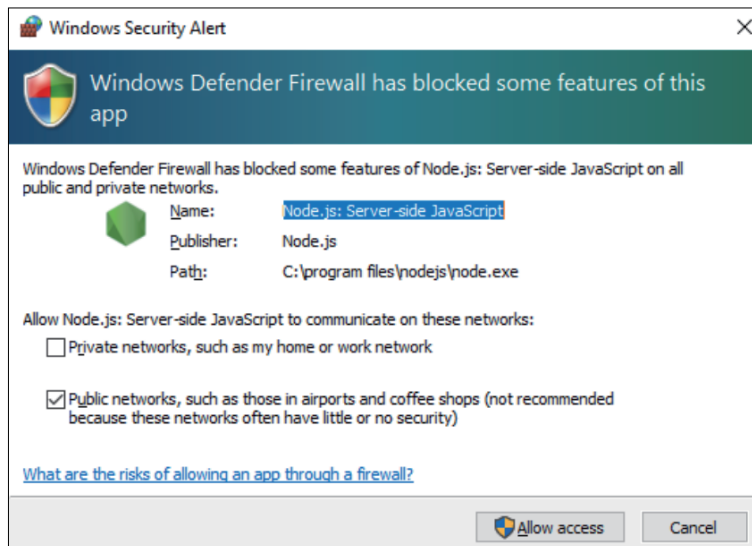
Ejecución del monitor del sistema

Este producto viene con nuestro monitor del sistema original, un tablero creado con Node-RED. Puede iniciar el monitor del sistema desde el ícono del System Monitor en el Launcher.



La primera vez que se inicia el Monitor del Sistema, aparecerá la pantalla de configuración de Windows® Internet Explorer o Microsoft Edge. También aparece la pantalla Alerta de seguridad de Windows. Seleccione **Allow access** si permite que otros ordenadores en la red usen el tablero; de lo contrario, seleccione **Cancel**.

NOTA: A la hora de decidir si permitirá o no el acceso, preste especial atención a la seguridad.



Actualización de Node.js y Node-RED

Debe siempre usar las versiones más recientes de Node.js y Node-RED. Consulte el siguiente URL para obtener información sobre el procedimiento de instalación de la versión más reciente.

<https://www.pro-face.com/trans/en/product/1086.html>

Cambiar derechos de acceso para los archivos relacionados con Node-RED

Para utilizar Node-RED de manera más segura, configúrelo para que el uso de Node-RED requiera derechos de Administrador. Consulte el siguiente URL para ver el método de configuración.

<https://www.pro-face.com/trans/en/product/1086.html>

Edición y creación de tableros

La última versión del tablero que ofrecemos está publicada en el siguiente URL. Descárguela según sea necesario. También puede editar el tablero o crear uno nuevo. Consulte el siguiente URL para obtener información sobre el proceso de edición.

<https://www.pro-face.com/trans/en/product/1086.html>

API del monitor del sistema

La API está publicada en nuestro sitio web. Para descargar el archivo, consulte API.

TPM

Este producto viene equipado con el módulo TPM 2.0.

Habilite o desactive el TPM de conformidad con las leyes, los reglamentos y las normas de cada país.

El TPM está habilitado por defecto.

NOTA: Habilite BitLocker para que sus sistema está más seguro.

Proceso de configuración del TPM

1. Encienda el producto.
2. Para desactivar el TPM, presione [CTRL]+[D]; para habilitar el TPM, presione [CTRL]+[E].
3. Una vez actualizada la configuración, la pantalla de inicio muestra **TPM Disabled** o **TPM Enabled**.

```
Press <DEL> or <ESC> to enter setup.  
TPM Disabled.  
Press F2 to reset system.
```

```
Press <DEL> or <ESC> to enter setup.  
TPM Enabled.  
Press F2 to reset system.
```

Software de Trellix

Introducción

Si compra la licencia de Trellix opcional (PFXYP6LSMCA) y utiliza el software de Trellix, puede aumentar la seguridad de este producto. Para ver las descripciones de las funciones del software, y cómo utilizar el software, consulte el siguiente URL y busque el manual correspondiente.

<https://docs.trellix.com/bundle>

Lo siguiente describe cómo instalar el software y buscar el manual.

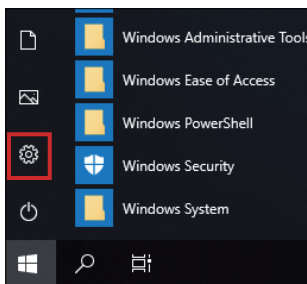
Instalación

1. Inserte el almacenamiento USB de la licencia de Trellix en el producto.
2. Ejecute **setup.exe** en el almacenamiento USB.
3. Se ejecuta el instalador.

Buscar el manual

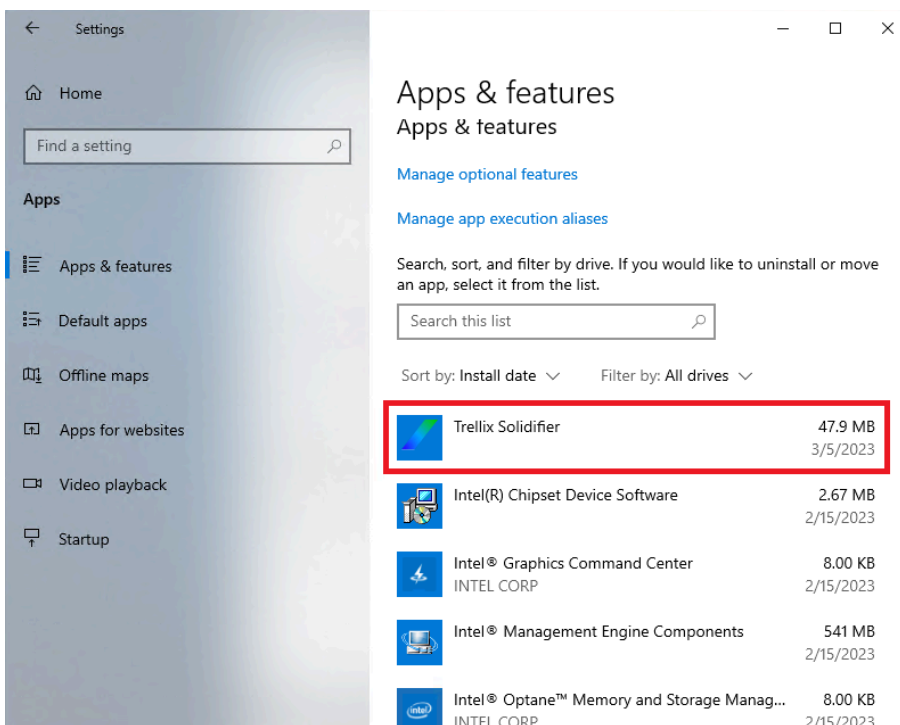
A continuación se describe cómo buscar el manual de software de Trellix. Compruebe la versión del software con anticipación.

1. Seleccione el botón **Configuración**.

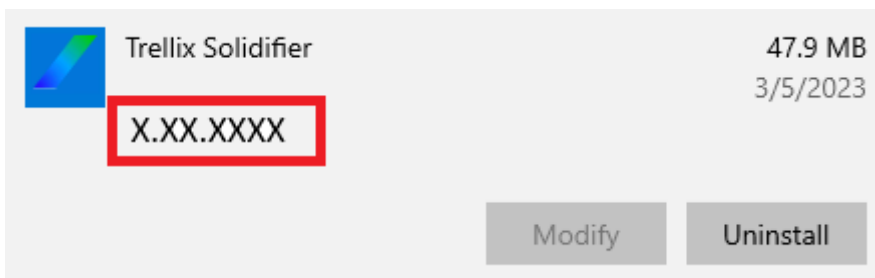


2. Seleccione **Aplicaciones**.

3. En **Aplicaciones y características**, seleccione **Trellix Solidifier**.



4. Confirme la versión.



5. Cierre la pantalla **Aplicaciones**.

6. Muestre <https://docs.trellix.com/bundle> en el explorador web.

7. Busque el manual correspondiente a la versión compatible de **McAfee Application Control**.

Desinstalación

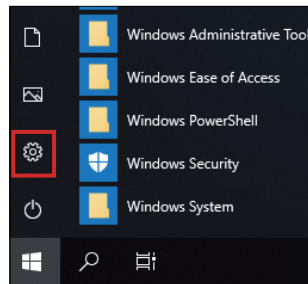
Cuando realice la desinstalación, desinstale la dos siguientes aplicaciones.

- Trellix Solidifier

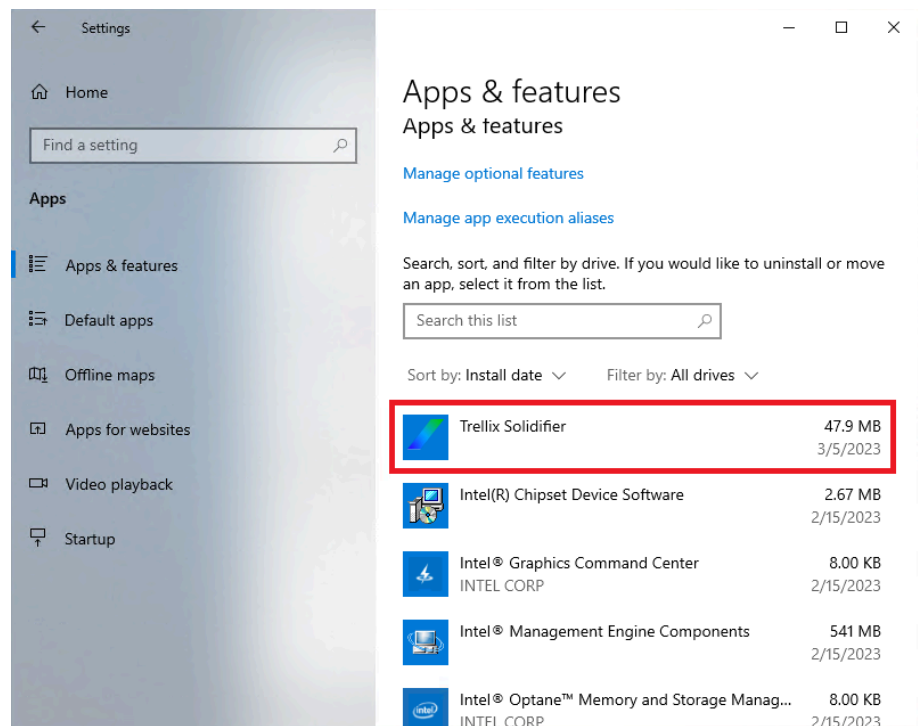
- Trellix Installer

Los pasos para desinstalar se muestran a continuación.

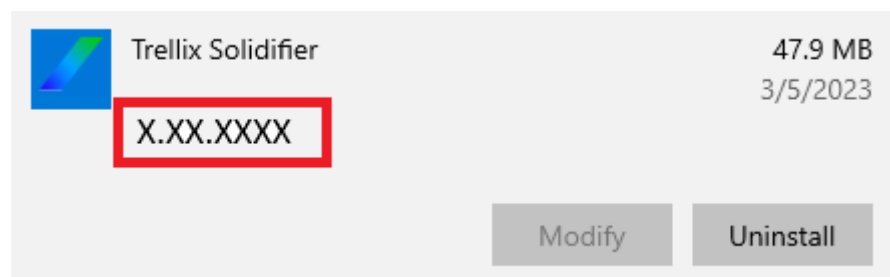
1. Seleccione el botón **Configuración**.



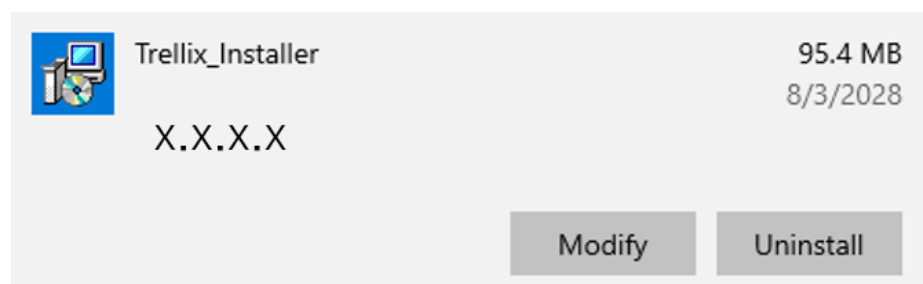
2. En **Aplicaciones y características**, seleccione **Trellix Solidifier**.



3. Seleccione **Uninstall**.



4. Siga los mismos pasos y seleccione **Trellix_Installer**, y luego **Uninstall**.



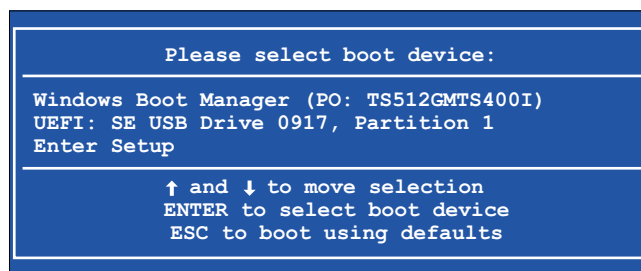
Copia de seguridad del sistema

Después de configurar el producto, se recomienda hacer una copia de seguridad del sistema. Prepare una memoria USB disponible en el mercado con un tamaño de 32 GB o más, para crear una copia de seguridad en USB.

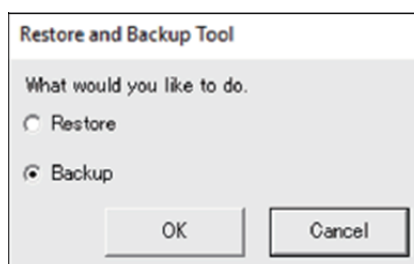
NOTA: La copia de seguridad o la recuperación del sistema no se ejecutarán correctamente si HORM está habilitado o inmediatamente después de la hibernación. Lleve a cabo la copia de seguridad o recuperación del sistema después de desactivar el HORM y luego apagar el producto.

Creación de la copia de seguridad USB

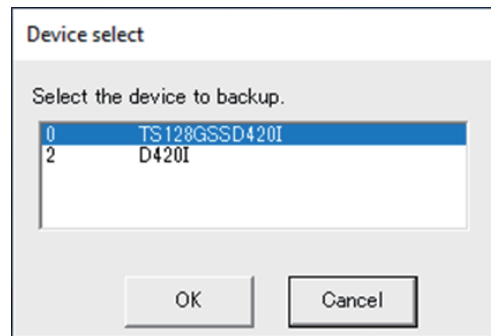
1. Prepare una memoria USB disponible en el mercado.
2. Utilice la herramienta Recovery USB Creation Tool para crear un USB de recuperación. Descargue la herramienta Recovery USB Creation Tool desde la siguiente URL y cree un USB de recuperación siguiendo las instrucciones en la página web.
<https://www.pro-face.com/trans/en/manual/1085.html>
3. Inserte, en el producto, el USB de recuperación creado con el Recovery USB Creation Tool.
4. Encienda el producto.
5. Presione la tecla [F7] mientras se muestra la pantalla de inicio.
6. Introduzca la contraseña (contraseña predeterminada: Pw#12345).
7. En la siguiente pantalla, seleccione el USB de recuperación.



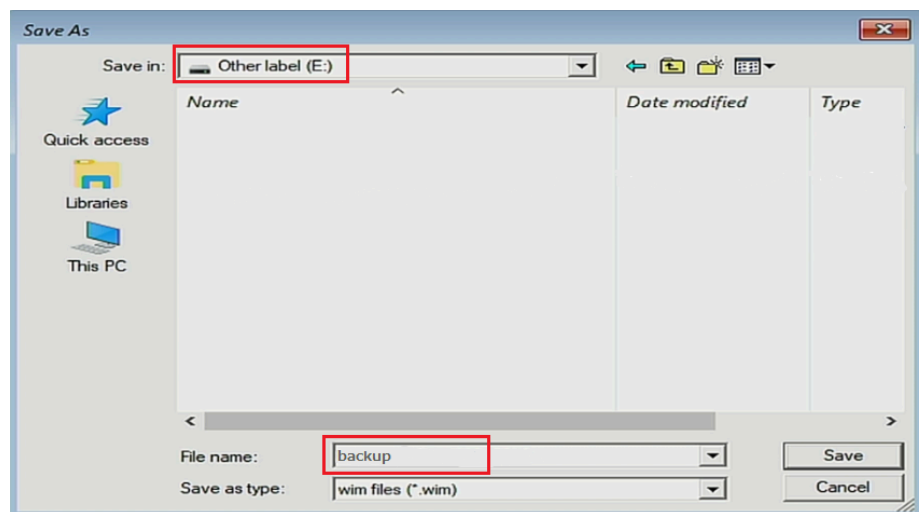
8. Seleccione **Backup > OK**.



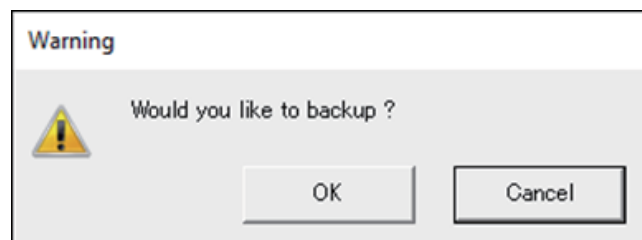
9. Seleccione el disco que desea respaldar. Solamente se puede hacer una copia de seguridad de la unidad C. Si se muestran varios dispositivos de almacenamiento en el cuadro de diálogo, seleccione el dispositivo de almacenamiento de la unidad C. Si hay solamente un dispositivo de almacenamiento, la siguiente pantalla no aparece. Salte al paso 10.



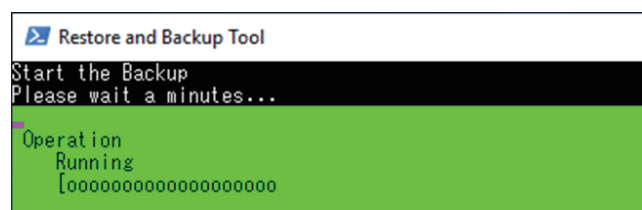
10. Seleccione la unidad "Other label", introduzca un nombre de archivo y seleccione **Save** o **Open**.



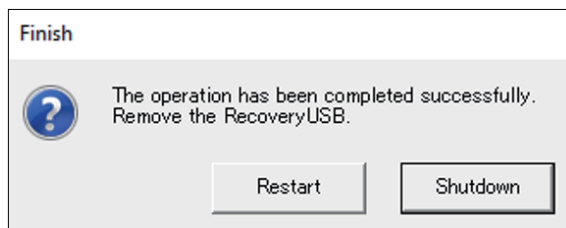
11. En la pantalla de confirmación, seleccione **OK**.



12. Se inicia la Copia de seguridad.



- Una vez finalizada la copia de seguridad, aparece la siguiente pantalla. Retire el USB de respaldo del producto y seleccione **Restart** o **Shutdown**.



Para restaurar el sistema, consulte [Recuperación del sistema](#).

Recuperación del sistema

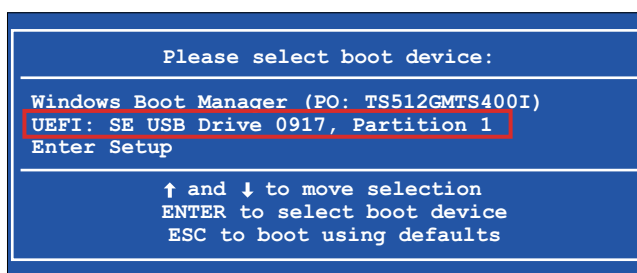
Para restaurar el sistema, se requieren medios de recuperación. Prepare el USB de recuperación opcional (PFXY6RUSW10 o PFXY6RUSW1021) que adquirió o el USB de recuperación creado con Recovery USB Creation Tool.

NOTA:

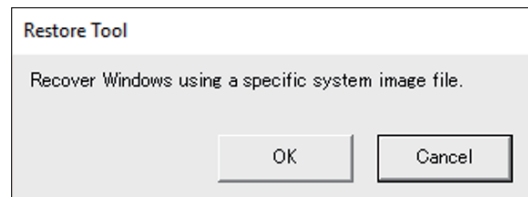
- El USB de recuperación opcional solamente recupera el sistema operativo. Si además de la recuperación del sistema operativo requiere una copia de seguridad, consulte [Copia de seguridad del sistema](#).
- La copia de seguridad o la recuperación del sistema no se ejecutarán correctamente si HORM está habilitado o inmediatamente después de la hibernación. Lleve a cabo la copia de seguridad o recuperación del sistema después de desactivar el HORM y luego apagar el producto.

- Inserte el medio de recuperación en este producto.
- Encienda el producto.
- Presione la tecla [F7] mientras se muestra la pantalla de inicio.
- Introduzca la contraseña (contraseña predeterminada: Pw#12345).
- Seleccione el nombre del medio de recuperación.

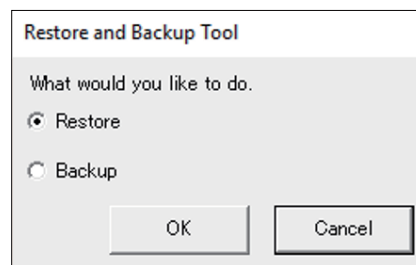
NOTA: El nombre del USB de recuperación opcional comienza con «UEFI». (El nombre a continuación es sólo a modo de referencia.)



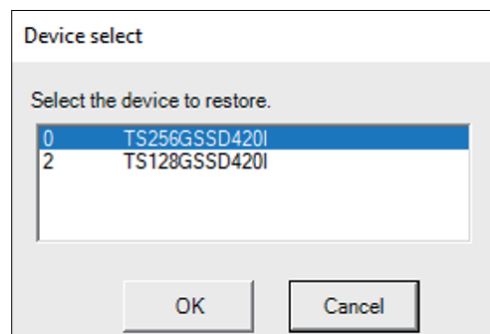
6. Si recupera el sistema con el USB de recuperación opcional, seleccione **OK**. Para restaurar el sistema con un USB de recuperación creado con la herramienta Recovery USB Creation Tool, seleccione **Restore > OK**. Cuando se utiliza el USB de recuperación opcional



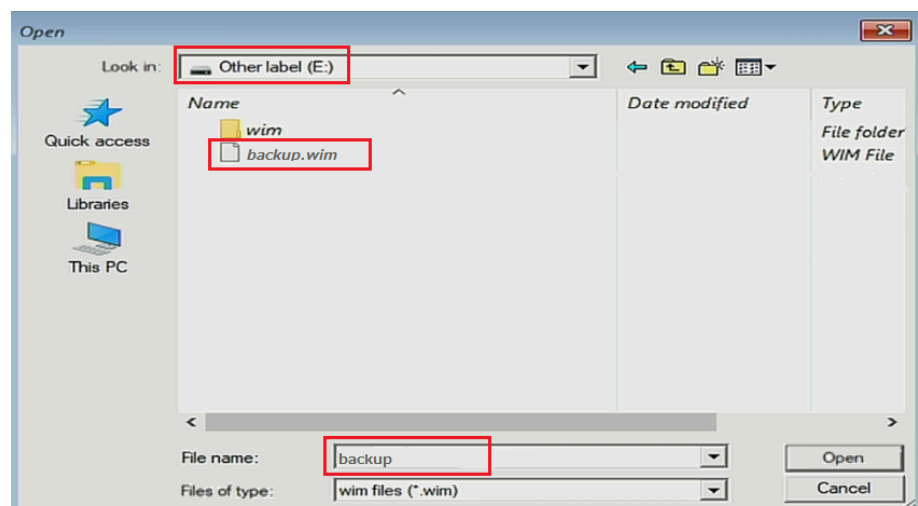
Cuando se utiliza un USB de recuperación creado con la herramienta Recovery USB Creation Tool



7. Seleccione el disco a recuperar Si hay solamente un almacenamiento, la siguiente pantalla no aparece. Salte al paso 8.



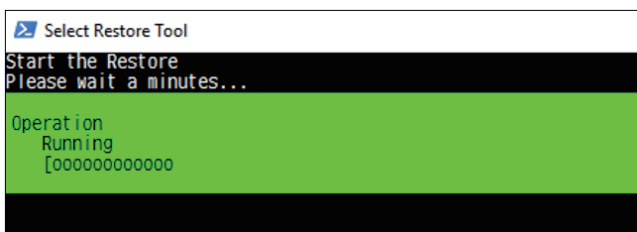
8. Si está utilizando el USB de recuperación opcional, o si sólo hay un archivo de copia de seguridad (archivo *.wim) en el USB de recuperación creado con la herramienta Recovery USB Creation Tool, vaya al paso 9. Cuando utilice un USB de recuperación creado con la herramienta Recovery USB Creation Tool, seleccione la unidad etiquetada como "Other label" > seleccione el archivo de copia de seguridad wim > seleccione **Open**.



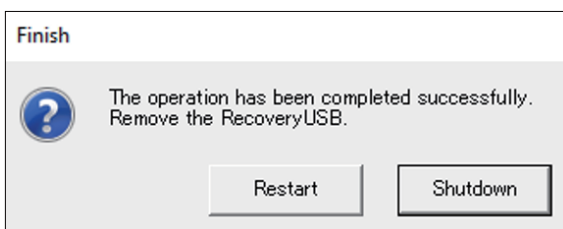
9. En la pantalla de confirmación, seleccione **OK**.



10. Se inicia la recuperación.



11. Una vez que se finalice la recuperación y aparezca la siguiente pantalla, retire el medio de recuperación del producto y seleccione **Restart** o **Shutdown**.



API

La API está publicada en la siguiente URL.

<https://www.pro-face.com/trans/en/manual/1085.html>

API	Archivo
API del monitor del sistema	PFXPHMIP6_SysMonApi_Ver.x.x.zip PFXPHMIP6_RAS_API_WDT_Ver.x.x.zip
Código de ejemplo de la API 16DI/8DO	PFXPHMIP6_DIDO_SampleCode_Ver.x.x.zip

NOTA: Consulte lo siguiente para acceder al manual del API del monitor del sistema.

<https://www.pro-face.com/trans/en/product/1086.html>

Schneider Electric Japan Holdings Ltd.

4-4-9 Kitahama, Chuo-ku
Osaka, 541-0041 JAPAN

+ 81 (0) 50 4561 4800

www.pro-face.com

Dado que las normas, especificaciones y diseños cambian de vez en cuando, solicite la confirmación de la información dada en esta publicación.

© 2024 – Schneider Electric Japan Holdings Ltd. Reservados todos los derechos

PS6000-MM01-ES.07