

SV-25A4シリーズ



特長

- ホーンスピーカー型の音声合成警報器です。
- ビットレート64Kbit/s (標準) のADPCM2方式を採用しており、16bitのDAコンバーターにより非常にクリアな音声を再生します。
- 標準で4チャンネルを外部接点で制御できるマルチタイプです。受注対応でバイナリ入力15チャンネルにも対応しております。(別料金)
- 音量は最大102dBです。(内蔵ダイヤルで最小0dB～最大102dBを調節可能)
- ワンショット信号では音声を1回再生、連続信号では繰り返し再生します。・弊社の標準コメントライブラリーからコメントをお選びいただくと、無償にて本体に任意のコメントを録音した状態で納品させていただきます。
- 無電圧接点回路で、NPNオープンコレクタ接続に標準対応しており、PLCによる直接駆動が可能です。
- 保護特性IP53 (正方向取付け時)です。

標準品仕様表

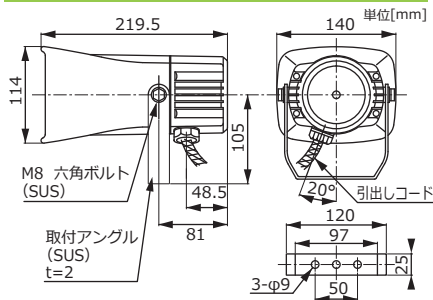
	定格電源電圧	型式	使用電圧範囲	消費電力	信号線接点容量	定格出力	音声合成方式	音声(*2)	音圧レベル	製品質量	備考
再生専用	AC/DC12V	SV-25A4B-DC	10~14V	5W	電源電圧以上 10mA以上(*1)	2W	ADPCM2方式	コメント数:4種類 (バイナリ-15) 録音時間:合計128秒 (標準ビットレート64Kbit/s)	最大102dB (1m前方) (*3)	1kg	RoHS 対応品
	AC/DC24V		19~27V	10W							
	AC110V	SV-25A4B-AC	90~120V	8W	DC24V以上 10mA以上						
	AC220V		180~240V								

	IP	使用温度範囲	定格時間	材質・色調	引出し線		
					長さ	線種	
SV-25A4B	IP53 (正方向取付け時)	-10℃~50℃	連続	ボディ:ASA樹脂、 (ホワイトグレー) アングル:ステンレス鋼(SUS) 後蓋:ASA樹脂	500mm	VCT-F (φ7.5) 7芯	信号線.COM線 UL1007AWG22×5本 電源線 UL1007AWG18×2本

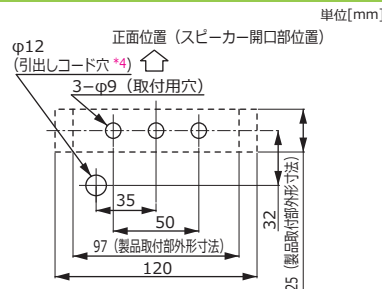
メモリー

	搭載数	メモリー容量	ビットレート	再生時間
SV-25A4B	1個	8Mbit (増設不可)	32Kbit/s	256秒
			64Kbit/s	128秒
			128Kbit/s	64秒

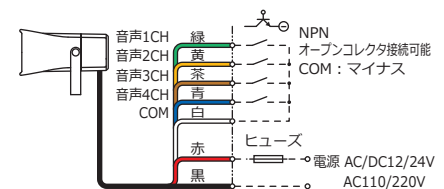
外観寸法図



取付寸法図



結線図



定格電源電圧	ヒューズ容量
AC/DC12/24V	1A
AC110/220V	0.5A

★同時に複数の電子音起動信号が入った場合、若い番号の信号を優先します。受注対応で後着優先にも対応(別料金)

(*1)電源がDCの時。(ACの時は電源電圧の1.4倍) (*2)コメントの収録は弊社での対応となります。(*3)本カタログに記載の音圧は1kHz正弦波で、本体前面の前方1mでの最大音圧です。録音内容、電圧変動、取付け状態により変化するため、表記の音圧より低くなる場合があります。(*4)引出しコード穴は必要に応じて開けてください。