

# UTLシリーズ/XVC1シリーズ

ホーンスピーカー型電子音警報器内蔵

## 特長



標準色は上記写真の組み合わせとなります。

音色違い：UTLMM

- 表示ユニットは1~4段の間で色配列を自由に組み替えます。**(\*1)** 各段ごとに配線が決められているため、色配列を変更しても、配線の変更は必要ありません。
- 表示ユニットには、ディップスイッチを内蔵しており、各層毎に点灯・点滅の切り替えができます。また、点滅速度調節ダイヤルで点滅速度の調節も行えます。
- 内蔵の16音色をビット入力、もしくはバイナリ入力で制御していただけます。ビット入力では、本体背面の音色設定ダイヤルで、任意の音色グループを設定し、4音を制御できます。バイナリ入力では、15音の音色を外部信号により制御できます。
- アラームの最大音量は102dBです。(本体背面の音量調節ダイヤルにて最小0dB~最大102dBまで調節可能)
- 音量を20dB下げる減音回路を採用しているため、タイマーを別途組み合わせただけで、夜間に音量を下げるなどの仕様でご使用いただけます。
- 無電圧接点回路で、NPNオープンコレクタ接続に標準対応しており、PLCによる直接駆動が可能です。
- ボディは耐油性に優れたアロイ樹脂を一部に採用しているため、切削油などのオイルミスト環境にも配慮しています。
- UTLシリーズの保護特性IP64 (正方向取付け時) です。XVC1シリーズの保護特性はIP54 (正方向取付け時) です。

## 標準品仕様表

取付タイプ	定格電源電圧	段数	型式(*2)	使用電圧範囲	消費電力(*3)	信号線接点容量	電子音	音圧レベル	製品質量	備考
φ100積層式表示灯	DC24V	1	UTLMM2-24-1	19~29V	12W	電源電圧以上 50mA以上	次ページの一覧表の16音色	最大102dB (1m前方) (*3)	1.4kg	CE適合品 RoHS 対応品
		2	UTLMM2-24-2		14W				1.6kg	
		3	UTLMM2-24-3		17W				1.8kg	
		4	UTLMM2-24-4		19W				2.0kg	
	AC110V	1	UTLMM2-100-1	90~120V	13W	DC24V以上 50mA以上			1.7kg	RoHS 対応品
		2	UTLMM2-100-2		17W				1.9kg	
		3	UTLMM2-100-3		19W				2.1kg	
		4	UTLMM2-100-4		20W				2.3kg	
	AC220V	1	UTLMM2-200-1	180~240V	13W	DC24V以上 50mA以上			1.7kg	RoHS 対応品
		2	UTLMM2-200-2		17W				1.9kg	
		3	UTLMM2-200-3		19W				2.1kg	
		4	UTLMM2-200-4		20W				2.3kg	
国外取扱製品	DC24V	1	XVC1B1HK	-	12W	電源電圧以上 50mA以上	次ページの一覧表の16音色	最大102dB (1m前方) (*3)	1.6kg	CE適合品 UL認定品 CSA認定品 RoHS 対応品
		2	XVC1B2HK		14W				1.8kg	
		3	XVC1B3HK		17W				2.0kg	
	AC100-240V	1	XVC1M1HK		11W	DC24V以上 50mA以上			1.7kg	
		2	XVC1M2HK		13W				1.9kg	
		3	XVC1M3HK		15W				2.1kg	

光源	点滅速度(*4)	IP	材質	引き出し線			
				長さ	線種	線径	
UTLMM2	LED 130min <sup>-1</sup> 調節範囲40~180min <sup>-1</sup> (*5)	IP64 (正方向取付け時)	上部カバー：アロイ樹脂 グローブ：ポリカーボネート樹脂 ボディ部：アロイ樹脂	500mm	VCT-F (φ10) 13芯	信号線 電源線・アース線	UL1007AWG22×10本 UL1007AWG18×3本
XVC1-HK	LED 132min <sup>-1</sup> 調節範囲42~180min <sup>-1</sup> (*5)	IP54 (正方向取付け時)	上部カバー：アロイ樹脂 グローブ：ポリカーボネート樹脂 ボディ部：アロイ樹脂	500mm	VCT-F (φ10) 13芯	信号線 電源線・アース線	0.33mm <sup>2</sup> /AWG22 0.83mm <sup>2</sup> /AWG18

## オプション

単位[mm]

イメージ	取付L金具	ミラーシート UT
	型式	型式
URL用	L-3A	MS-5

オプション品の詳細はオプションページをご覧ください。(取付L金具：L-3A ミラーシート：MS-5 LEDユニット：UTL-AC-\*[\*:色] / UTL-DC-\*[\*:色]) **(\*1)** XVC1シリーズは、ご購入後お客様にて1~3段の間で色配列の変更をしていただけます。ご注文時に色配列の指定はできません。**(\*2)** 標準色は、【製品群】写真の組み合わせとなります。標準色以外の組み合わせや、クリアグローブ・PNPオープンコレクタ仕様は、受注生産で承ります。(納期については、販売店様までお問い合わせください。) AC110Vのクリアグローブタイプをお求めの際は、型式「100」の後ろに「W」をご指定ください。PNPオープンコレクタ仕様は、24Vタイプのみです。色配列は、型式の最後に、最上段から順に、R(赤)、Y(黄)、G(緑)、B(青)、W(白)でご指定ください。(例：UTLMM2-24-3-RGB 3段DC24Vタイプ上から赤緑青) **(\*3)** 消費電力および、音圧レベルは、音量ボリューム最大時の値です。また、音圧は、本体前面の前方1mでの最大音圧です。音色、電圧変動、取付け状態により変化するため、表記の音圧より低くなる場合があります。**(\*4)** 出荷時は点灯仕様で設定されています。**(\*5)** 各層の点滅速度は、同期しません。また、表記の点滅速度は、電源電圧など、ご使用の環境により変化しますので、目安としてください。

アローブランド 積層式LED表示灯  
**UTLシリーズ/XVC1シリーズ**  
 ホーンスピーカー型電子音警報器内蔵



**ビット入力**

共通線 (COM) と、各チャンネルの引き出し線を短絡すれば、音色切換スイッチで設定した音色グループの4音色が吹鳴します。

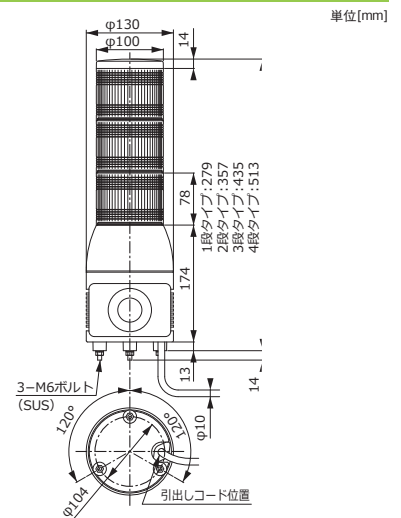
ビット入力時 For Bit Input Control				ビット入力時					
音色グループ	チャンネル	リード線色	音色名	音色	音色グループ	チャンネル	リード線色	音色名	音色
A	1CH	橙シマ	ルパン三世	(曲)	I	1CH	橙シマ	救急車音	ピーポーピーポー...
	2CH	黄シマ	大きな古時計	(曲)		2CH	黄シマ	汽笛音	ブーブーブー...
	3CH	緑シマ	踏切音	カン・カン・カン...		3CH	緑シマ	発車ベル音	トゥルルル...
	4CH	青シマ	ピララ新音	ピララピララピララ・ピララピララピララ...		4CH	青シマ	笑点テーマ	(曲)
B	1CH	橙シマ	チャイム音	ピンポーン・ピンポーン... (ドアチャイム音)	J	1CH	橙シマ	チャイム音	ピンポーン・ピンポーン... (ドアチャイム音)
	2CH	黄シマ	ビビビビ音	ビビビビ・ビビビビ...		2CH	黄シマ	ビビビビ音	ビビビビ・ビビビビ...
	3CH	緑シマ	美酒加珈フェイ	(曲)		3CH	緑シマ	踏切音	カン・カン・カン...
	4CH	青シマ	花	(曲)		4CH	青シマ	ピララ新音	ピララピララピララ・ピララピララピララ...
C	1CH	橙シマ	美酒加珈フェイ	(曲)	K	1CH	橙シマ	地上の星	(曲)
	2CH	黄シマ	花	(曲)		2CH	黄シマ	ああ人生に涙あり	(曲)
	3CH	緑シマ	地上の星	(曲)		3CH	緑シマ	RAIDERS OF THE LOST ARK	(曲)
	4CH	青シマ	ああ人生に涙あり	(曲)		4CH	青シマ	E T	(曲)
D	1CH	橙シマ	チャイム音	ピンポーン・ピンポーン... (ドアチャイム音)	L	1CH	橙シマ	発車ベル音	トゥルルル...
	2CH	黄シマ	ビビビビ音	ビビビビ・ビビビビ...		2CH	黄シマ	笑点テーマ	(曲)
	3CH	緑シマ	地上の星	(曲)		3CH	緑シマ	チャイム音	ピンポーン・ピンポーン... (ドアチャイム音)
	4CH	青シマ	ああ人生に涙あり	(曲)		4CH	青シマ	ビビビビ音	ビビビビ・ビビビビ...
E	1CH	橙シマ	チャイム音	ピンポーン・ピンポーン... (ドアチャイム音)	M	1CH	橙シマ	汽笛音	ブーブーブー...
	2CH	黄シマ	ビビビビ音	ビビビビ・ビビビビ...		2CH	黄シマ	発車ベル音	トゥルルル...
	3CH	緑シマ	笑点テーマ	(曲)		3CH	緑シマ	チャイム音	ピンポーン・ピンポーン... (ドアチャイム音)
	4CH	青シマ	救急車音	ピーポーピーポー...		4CH	青シマ	ビビビビ音	ビビビビ・ビビビビ...
F	1CH	橙シマ	チャイム音	ピンポーン・ピンポーン... (ドアチャイム音)	N	1CH	橙シマ	救急車音	ピーポーピーポー...
	2CH	黄シマ	ビビビビ音	ビビビビ・ビビビビ...		2CH	黄シマ	笑点テーマ	(曲)
	3CH	緑シマ	RAIDERS OF THE LOST ARK	(曲)		3CH	緑シマ	地上の星	(曲)
	4CH	青シマ	E T	(曲)		4CH	青シマ	ああ人生に涙あり	(曲)
G	1CH	橙シマ	RAIDERS OF THE LOST ARK	(曲)	O	1CH	橙シマ	汽笛音	ブーブーブー...
	2CH	黄シマ	E T	(曲)		2CH	黄シマ	発車ベル音	トゥルルル...
	3CH	緑シマ	ルパン三世	(曲)		3CH	緑シマ	踏切音	カン・カン・カン...
	4CH	青シマ	大きな古時計	(曲)		4CH	青シマ	ピララ新音	ピララピララピララ・ピララピララピララ...
H	1CH	橙シマ	チャイム音	ピンポーン・ピンポーン... (ドアチャイム音)	出荷時は、音色グループAに設定しています。				
	2CH	黄シマ	ビビビビ音	ビビビビ・ビビビビ...					
	3CH	緑シマ	ルパン三世	(曲)					
	4CH	青シマ	大きな古時計	(曲)					

**バイナリ入力**

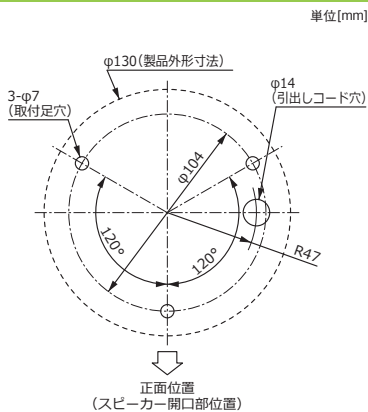
音色切換スイッチをPに設定したとき、短絡している信号線の組み合わせによって、15音を外部から切り替えて吹鳴できます。

音色グループ	音色番号	チャンネル				音色名	音色
		1CH	2CH	3CH	4CH		
P	1	橙シマ				チャイム音	ピンポーン・ピンポーン... (ドアチャイム音)
	2	黄シマ				ビビビビ音	ビビビビ・ビビビビ...
	3	橙シマ	黄シマ			美酒加珈フェイ	(曲)
	4	橙シマ		緑シマ		花	(曲)
	5	橙シマ		緑シマ		地上の星	(曲)
	6	黄シマ		緑シマ		ああ人生に涙あり	(曲)
	7	橙シマ	黄シマ	緑シマ		RAIDERS OF THE LOST ARK	(曲)
	8				青シマ	E T	(曲)
	9	橙シマ			青シマ	救急車音	ピーポーピーポー...
	10	黄シマ			青シマ	汽笛音	ブーブーブー...
	11	橙シマ	黄シマ		青シマ	ルパン三世	(曲)
	12			緑シマ	青シマ	大きな古時計	(曲)
	13	橙シマ		緑シマ	青シマ	踏切音	カン・カン・カン...
	14	黄シマ		緑シマ	青シマ	ピララ新音	ピララピララピララ・ピララピララピララ...
	15	橙シマ	黄シマ	緑シマ	青シマ	発車ベル音	トゥルルル...

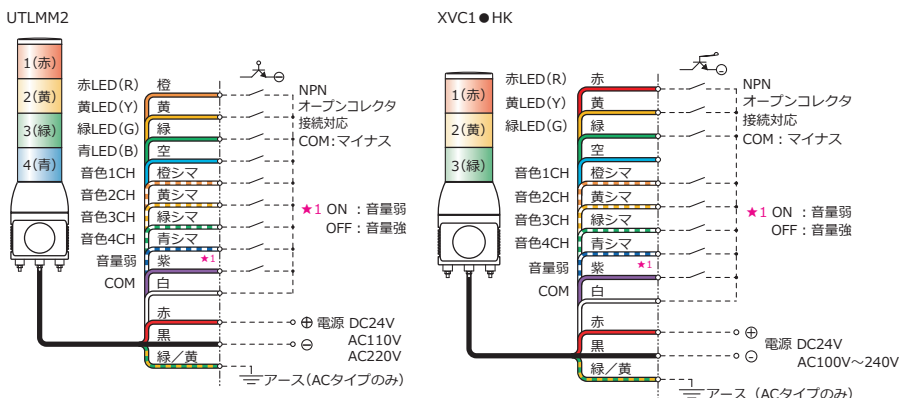
**外観寸法図**



**取付寸法図**



**結線図**



PNPオープンコレクタ接続の結線図については、お手数ですが、仕様図をご請求ください。  
 ビット入力時に複数の信号入力があった場合、若い番号の信号を優先します。