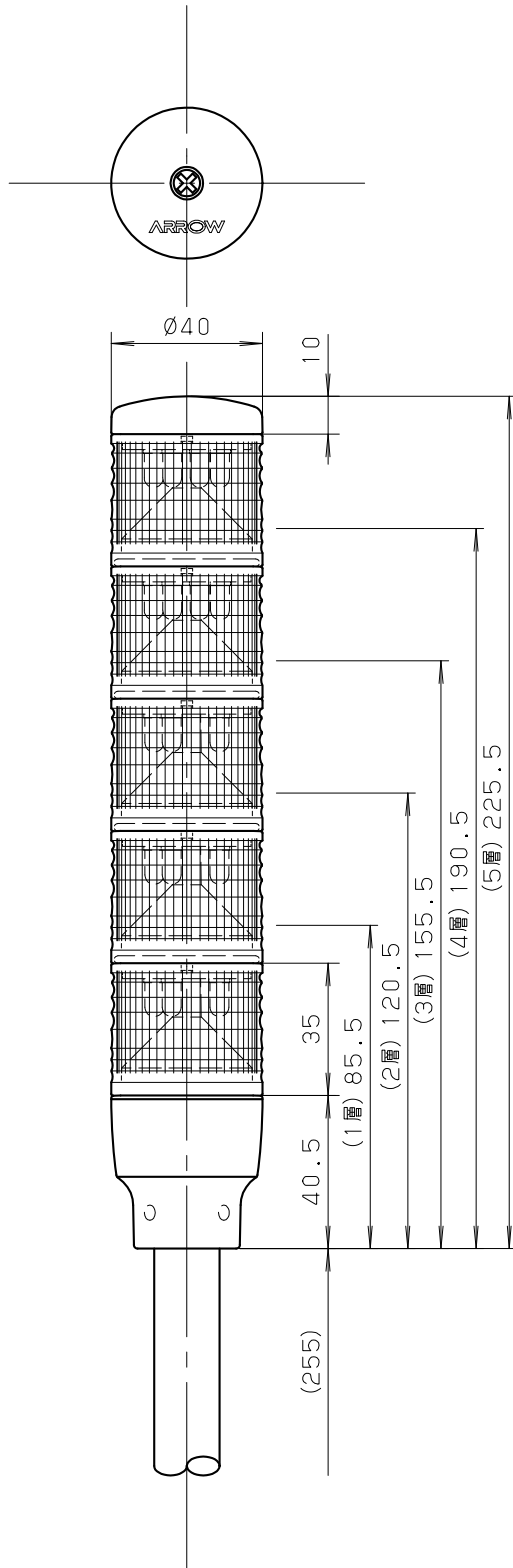


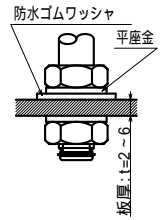
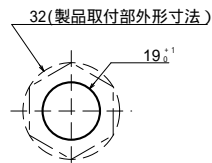
外觀寸法図

型式 LOUT-24

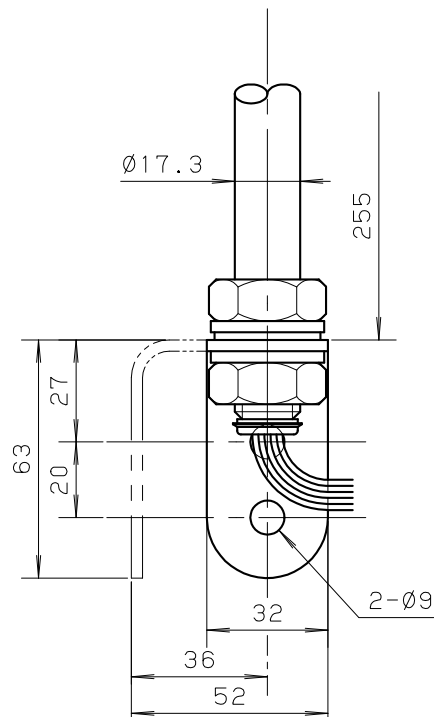
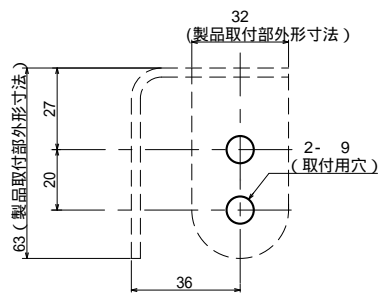


取付穴加工図

水平面取付時



垂直面取付時

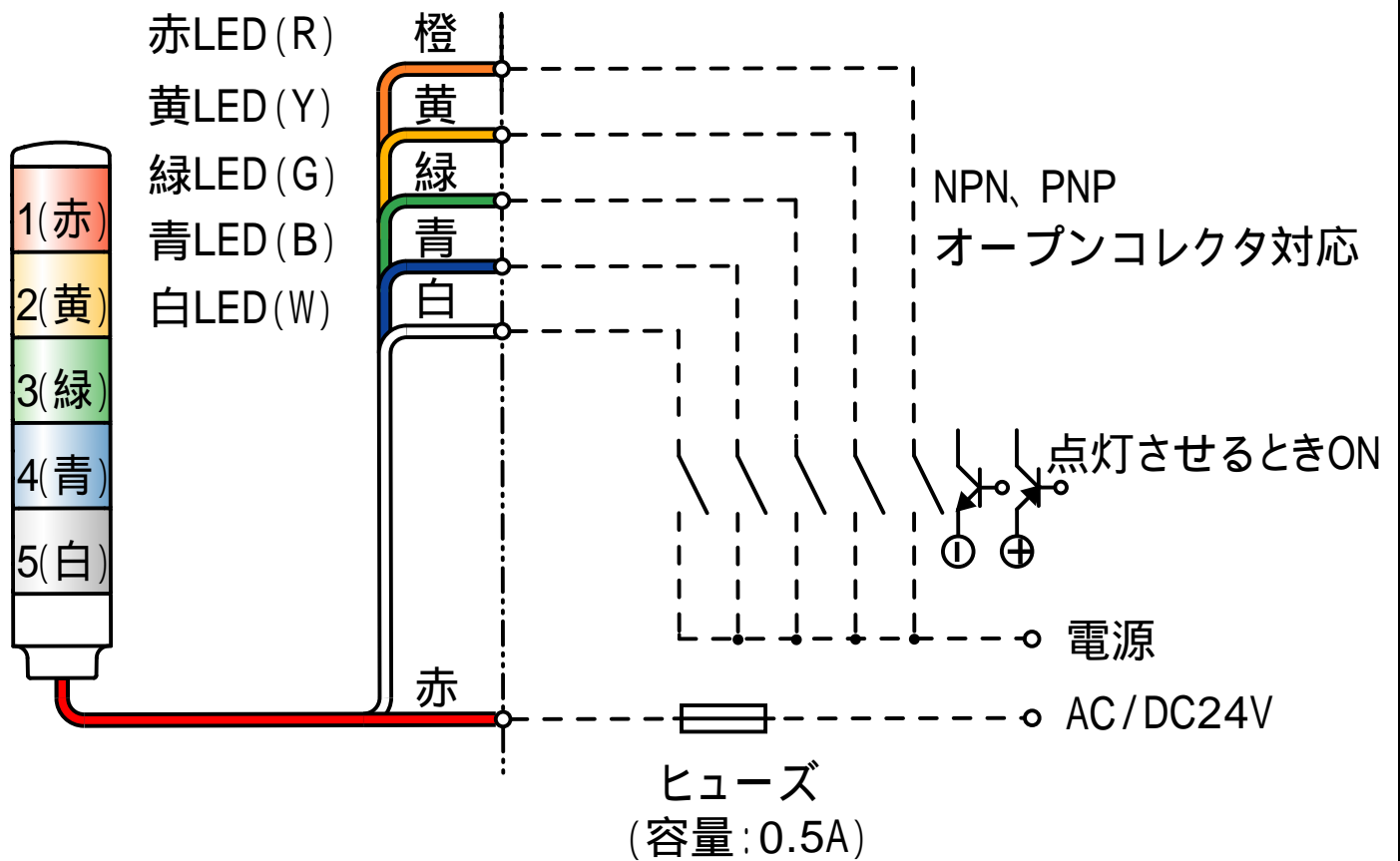


この図面に記載の仕様は、2004年9月6日現在のものです。

結線図

型式

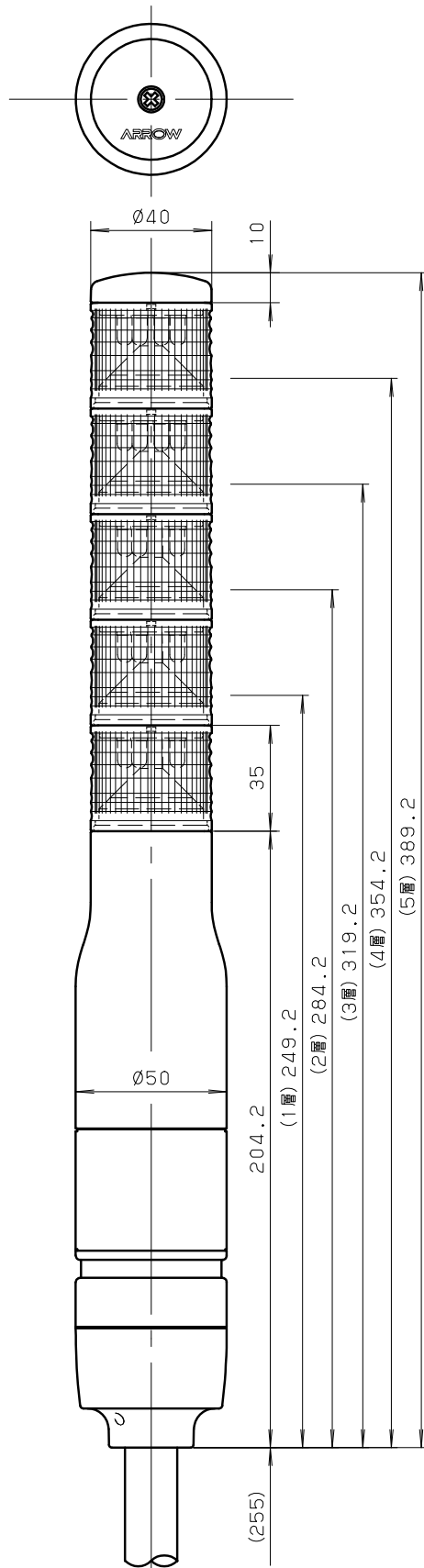
LOUT-24



この図面に記載の仕様は、2009年1月8日現在のものです。

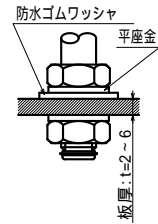
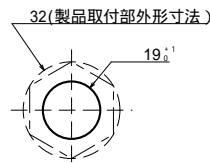
外觀寸法図

型式 LOUT-100/200

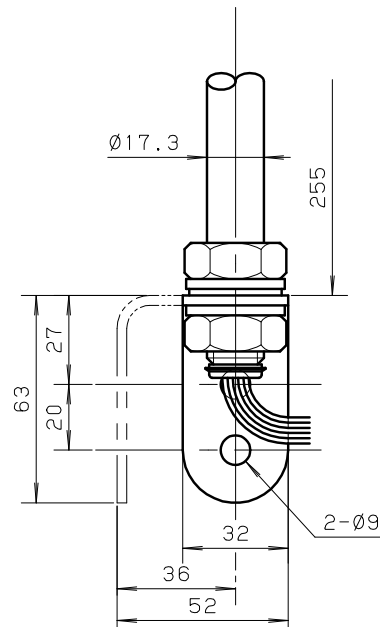
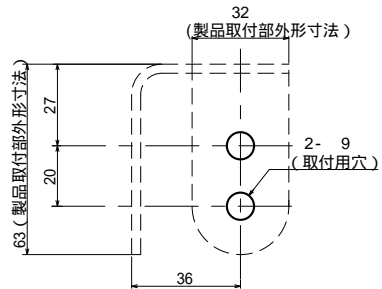


取付穴加工図

水平面取付時



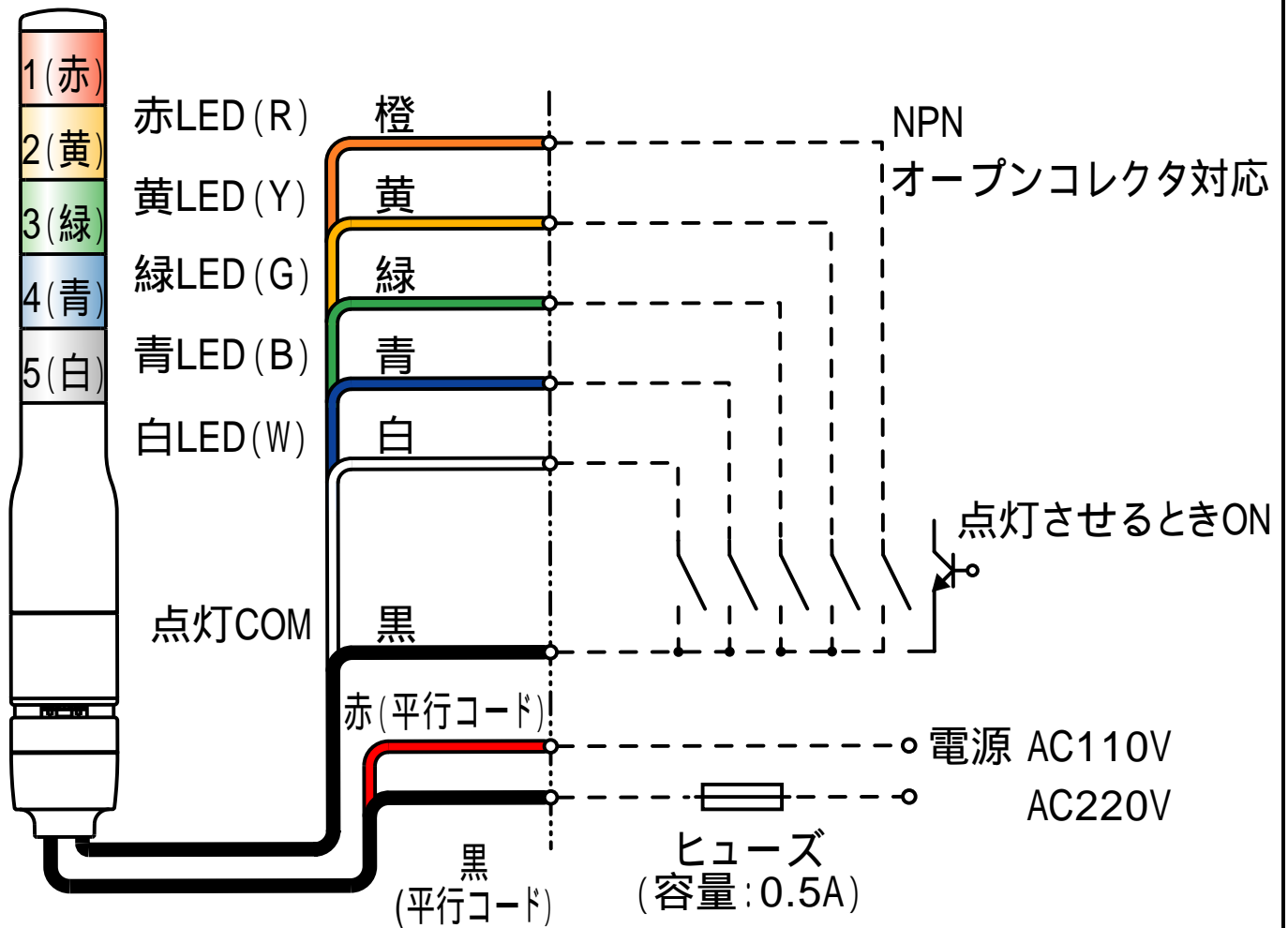
垂直面取付時



この図面に記載の仕様は、2004年9月6日現在のものです。

結線図

型式 LOUT-100/200



この図面に記載の仕様は、2009年1月8日現在のものです。