

PL-W9220/320/420

取扱説明書

PL-W9220/320/420 (HDDユニット)は(株)デジタル製パネルコンピュータ(以下PLと称します)用のWindows95プリインストールハードディスクユニットです。

HDDユニット	対応機種
PL-W9220	PL-6900シリーズ
PL-W9320	PL-7900シリーズ
PL-W9420	PL-B910シリーズ

下記のほか、本書に記載の商品名は、各社の商標・登録商標です。

Windows95：米国マイクロソフト社

TT-WIN95：グンゼ株式会社

「Keyclick32」は、IN-FINITY soft社の製品です。

重要 開封起動する前に必ずお読みください

Windows95 プリインストールハードディスクユニットには、マイクロソフト株式会社製 Windows95 オペレーティングシステムおよびグンゼ株式会社製 タッチパネルマウスドライバ(TT-WIN95)がインストールされています。以下に示します各社使用契約書にご同意のうえ、ご使用くださいますようお願いいたします。なお、これらの使用契約書の1つでもご同意いただけない場合は、パッケージすべてをご返却ください。

COA添付位置

この取扱説明書はシステムの一部です。大切に保管してください。

マイクロソフト株式会社製 専用システム用 Windows®95

使用許諾契約書

- You have acquired a device ("DEVICE") that includes software licensed by [Digital Electronics Corporation] from Microsoft Licensing Inc. or its affiliates ("MS"). Those installed software products of MS origin, as well as associated media, printed materials, and "online" or electronic documentation ("SOFTWARE") are protected by international intellectual property laws and treaties. The SOFTWARE is licensed, not sold. All rights reserved.
 - ◆ **[APPROVED ALTERNATIVE TEXT IF COMPANY DOES NOT MENTION MS IN THE EULA TEXT:** "You have acquired a device ("DEVICE") which includes software licensed by [Digital Electronics Corporation] from one or more software licensors ("[Digital Electronics Corporation's] Software Suppliers"). Such software products, as well as associated media, printed materials, and "online" or electronic documentation ("SOFTWARE") are protected by international intellectual property laws and treaties. The SOFTWARE is licensed, not sold. All rights reserved."
- IF YOU DO NOT AGREE TO THIS END USER LICENSE AGREEMENT ("EULA"), DO NOT USE THE DEVICE OR COPY THE SOFTWARE. INSTEAD, PROMPTLY CONTACT [Digital Electronics Corporation] FOR INSTRUCTIONS ON RETURN OF THE UNUSED DEVICE(S) FOR A REFUND. **ANY USE OF THE SOFTWARE, INCLUDING BUT NOT LIMITED TO USE ON THE DEVICE, WILL CONSTITUTE YOUR AGREEMENT TO THIS EULA (OR RATIFICATION OF ANY PREVIOUS CONSENT).**
- **GRANT OF SOFTWARE LICENSE.** This EULA grants you the following license:
 - You may use the SOFTWARE only on the DEVICE.
 - NOT FAULT TOLERANT. THE SOFTWARE IS NOT FAULT TOLERANT. [Digital Electronics Corporation] HAS INDEPENDENTLY DETERMINED HOW TO USE THE SOFTWARE IN THE DEVICE, AND MS HAS RELIED UPON [Digital Electronics Corporation] TO CONDUCT SUFFICIENT TESTING TO DETERMINE THAT THE SOFTWARE IS SUITABLE FOR SUCH USE.
 - NO WARRANTIES FOR THE SOFTWARE. THE SOFTWARE is provided "AS IS" and with all faults. THE ENTIRE RISK AS TO SATISFACTORY QUALITY, PERFORMANCE, ACCURACY, AND EFFORT (INCLUDING LACK OF NEGLIGENCE) IS WITH YOU. ALSO, THERE IS NO WARRANTY AGAINST INTERFERENCE WITH YOUR ENJOYMENT OF THE SOFTWARE OR AGAINST INFRINGEMENT. IF YOU HAVE RECEIVED ANY WARRANTIES REGARDING THE DEVICE OR THE SOFTWARE, THOSE WARRANTIES DO NOT ORIGINATE FROM, AND ARE NOT BINDING ON, MS.
 - Note on Java Support. The SOFTWARE may contain support for programs written in Java. Java technology is not fault tolerant and is not designed, manufactured, or intended for use or resale as online control equipment in hazardous environments requiring fail-safe performance, such as in the operation of nuclear facilities, aircraft navigation or communication systems, air traffic control, direct life support machines, or weapons systems, in which the failure of Java technology could lead directly to death, personal injury, or severe physical or environmental damage. Sun Microsystems, Inc. has contractually obligated MS to make this disclaimer.

- No Liability for Certain Damages. EXCEPT AS PROHIBITED BY LAW, MS SHALL HAVE NO LIABILITY FOR ANY INDIRECT, SPECIAL, CONSEQUENTIAL OR INCIDENTAL DAMAGES ARISING FROM OR IN CONNECTION WITH THE USE OR PERFORMANCE OF THE SOFTWARE. THIS LIMITATION SHALL APPLY EVEN IF ANY REMEDY FAILS OF ITS ESSENTIAL PURPOSE. IN NO EVENT SHALL MS BE LIABLE FOR ANY AMOUNT IN EXCESS OF U.S. TWO HUNDRED FIFTY DOLLARS (U.S.\$250.00).
- Limitations on Reverse Engineering, Decompilation, and Disassembly. You may not reverse engineer, decompile, or disassemble the SOFTWARE, except and only to the extent that such activity is expressly permitted by applicable law notwithstanding this limitation.
- SOFTWARE TRANSFER ALLOWED BUT WITH RESTRICTIONS. You may permanently transfer rights under this EULA only as part of a permanent sale or transfer of the Device, and only if the recipient agrees to this EULA. If the SOFTWARE is an upgrade, any transfer must also include all prior versions of the SOFTWARE.
- EXPORT RESTRICTIONS. You acknowledge that SOFTWARE is of US-origin. You agree to comply with all applicable international and national laws that apply to the SOFTWARE, including the U.S. Export Administration Regulations, as well as end-user, end-use and country destination restrictions issued by U.S. and other governments. For additional information on exporting the SOFTWARE, see <http://www.microsoft.com/exporting/>.

グンゼ株式会社製 タッチパネルデバイスドライバ TT-WIN95 ソフトウェア使用権許諾契約書

・ パッケージを開封し、システムを起動する前に、必ず「ソフトウェア使用権許諾契約書」をお読みください。本製品はお客様が本契約にご同意いただいた場合のみ、提供させていただきます。

- ・ 本製品を開封起動された場合には、本契約に同意したものとさせていただきます。契約書の内容を十分にご確認のうえ、開封起動してください。
- ・ 本契約にご同意いただけない場合は、未開封のまますみやかに本製品をご購入先に返却ください。お支払い済みの代金が返却されます。

グンゼ株式会社は、本契約書とともにご提供するソフトウェア・プログラムおよび印刷物（以下「許諾ソフト」といいます。）を使用する非譲渡性の非独占的権利を下記条項にもとづき許諾し、お客様も、下記条項にご同意いただくものとします。

本ソフトウェアは、グンゼ株式会社が著作権を所有しています。

1．期間

本契約は、許諾ソフトの包装が開封された日から発行し、お客様が1ヵ月以内の書面通知により終了させるか、または弊社が下記にもとづき終了させるまで有効とします。

お客様は、1ヵ月以内に本契約に書面通知を出すことにより、いつでも本契約にもとづく使用権を終了させることができます。弊社は、お客様が本契約のいずれかの条項に違反したときまたはグンゼ株式会社の著作権およびその他の権利を侵害した場合は本使用権を終了させるかまたは本契約を終了させることができます。

2．使用権

お客様は、許諾ソフトを本契約書の範囲内で使用することができます。

お客様は、本契約にもとづき実施許諾された各ソフトウェアを、機械読み取り可能な形でお客様が許諾ソフトを使用するシステム1台（以下「指定システム」といいます。）で使用することができます。他のシステムで許諾ソフトを使用するときは、別途使用権を取得する必要があります。

お客様は、本契約、本契約による使用権の適用されるプログラムまたはその他の品目を譲渡したり、第三者に再使用権を許諾したりまたは移転したりすることはできません。本契約で明示されている場合をのぞき、許諾ソフトの全体または一部を印刷または複製する権利は許諾されておりません。

3．許諾ソフトの複製

お客様は、本契約にもとづき弊社から提供された印刷物を、たとえ一部であって

も複製することはできません。

弊社から機械読み取り可能な形で提供された許諾ソフトは、バックアップの目的のためのみ1部だけ全体または部分的に複製することができます。

許諾ソフトのオリジナルおよびその複製物は、著作権その他の専有的権利を含め、グンゼ株式会社に権利が帰属します。ただし、許諾ソフトが記録されている媒体そのものについてはこの限りではありません。

お客様は、許諾ソフトの複製にCopyright TTI/GUNZE LIMITEDの著作権表示をすることに同意します。

4．終了後の義務

お客様は、本契約にもとづく使用権が終了した日から1ヵ月以内に、弊社から受領したまたは本使用権に関連して作成した許諾ソフトのオリジナルおよびその複製物を弊社に返却するかまたはこれらを破棄し、その旨を証明する文書を弊社に提供するものとします。

5．弊社の免責

弊社は、許諾ソフトに関するいかなる保証(許諾ソフト使用結果も含め)も行いません。また弊社は、本ソフトウェアの使用に関して直接的または間接的に生じる一切の損害について責任を負いません。

6．再許諾

お客様による許諾ソフトのサブライセンス(再許諾)は一切認められないものとします。

7．一般条項

本契約は、日本国の法律に従って解釈され、また本契約のいずれかの条項またはその一部が日本国の法律により無効となった場合でも、本契約は有効とし、かかる部分は本契約から削除されたものとみなします。

以上
グンゼ株式会社

IN-fINITY soft 製 Keyclick32

著作権は、IN-fINITY soft が所有しています。本プログラムの使用ならびに使用不能におけるいかなる損害に関して一切責任を負わないものとします。また、本プログラムに不具合が発見されても作者は不具合を修正する義務を負わないものとします。

安全に関する使用上の注意



警告

- ・ PLへの取り付け時は感電の危険性がありますので、PLに電源が供給されていないことを必ず確認して取り付けてください。
- ・ HDDユニットは改造しないでください。火災、感電の恐れがあります。
- ・ HDDユニットを取り付ける際には、本書の「2 取り付け」をよく読んで、正しく取り付けてください。

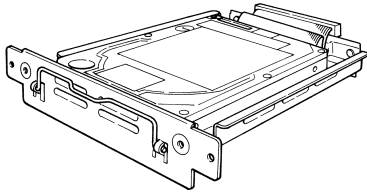
故障しないために

- ・ HDDユニットは精密機器ですので、衝撃を与えないでください。特に開梱後は倒したり、ぶついたりしないでください。また、操作盤等に、HDDユニットを搭載したPLを取り付けた状態での輸送は絶対におやめください。
- ・ HDDユニットに水や液状のものや金属が付着しないようにしてください。故障や感電の原因になります。
- ・ 直射日光に当たる場所や高温の場所、ほこりの多い場所、振動の加わる場所での保管および使用は避けてください。
- ・ 薬品が気化し、発散している空気や薬品が付着する場所での保管および使用は避けてください。
- ・ 修理や改造を行わないでください。
- ・ HDDユニットを組み込んだシステムの通電中の持ち運びは絶対におやめください。
- ・ 不活性ガスの発生する環境では使用しないでください。ハードディスク本体が破損します。
- ・ ファイル破損を防ぐため、必ず正しい手順でOSを終了してからコンピュータの電源を切るようにしてください。

梱包内容

梱包箱には、以下のものが入っています。ご使用前に必ず確認してください。

PL-W9220/320/420 本体



取扱説明書 1 枚 (本書)

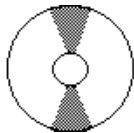
PL-W9220/320/420 取扱説明書

A rectangular box representing the instruction manual, with the text "取扱説明書" (Instruction Manual) written inside.

取扱説明書

リカバリーメディア CD-ROM

1 枚



品質や梱包などには出荷時に際し、万全を期しておりますが、万一破損や部品不足、その他お気付きの点がありましたら、直ちに販売店までご連絡くださいますようお願いいたします。

1

ハードウェア仕様

性能仕様

総記憶容量	6.0Gバイト
消費電流	5W以下
インターフェイス	ATA-4(E-IDE)
寿命	5年間または、20000時間（通電時間）のいずれか早い到達期限まで

- 重要**
- ・ HDD ユニットには、寿命があります。万一の HDD ユニットの故障も考え、定期的なデータのバックアップや交換用 HDD ユニットの用意をお勧めします。
 - ・ HDD ユニットの寿命は使用条件や環境により前後します。上記値は参考値です。

環境仕様

使用周囲温度	5 ~ 50
保存周囲温度	-10 ~ 60
周囲湿度	5 ~ 80%RH(結露のないこと)
耐ノイズ性 (ノイズシミュレータによる)	ノイズ電圧： 1500Vp-p
	パルス幅： 50ns、500ns、1 μ s
静電耐圧	4kV
耐振動性	動作時 4.9m/s ² (10 ~ 25Hz)
耐衝撃性	輸送時 4900m/s ²

- 重要**
- ・ 環境仕様は PL に組み込んだ場合の仕様です。
 - ・ 本製品を使用して格納したデータが、ハードディスクの故障や誤動作・その他どのような理由によって破壊された場合でも、弊社はデータの保障をしかねます。万一に備えて、重要なデータはフロッピーディスク・光磁気ディスクなど適切なメディアにあらかじめバックアップされるようお願いいたします。
 - ・ ハードディスクは寿命部品です。性能仕様の寿命データをご配慮の上、保守、メンテナンスを計画的に実施して頂くようお願いいたします。

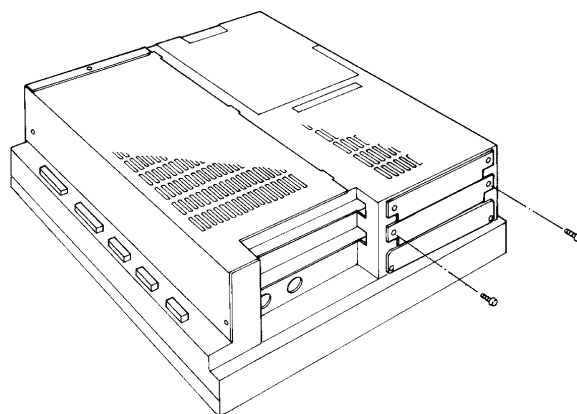
2 取り付け

以下の方法で PL へ HDD ユニットを取り付けてください。

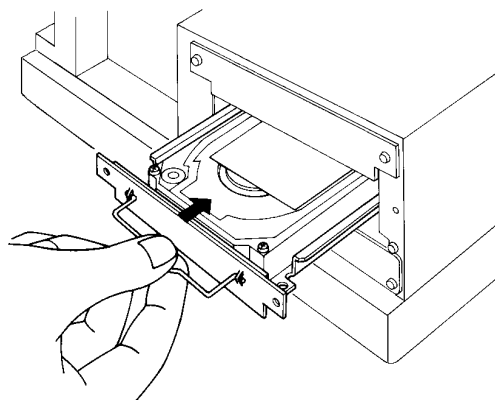


- ・ 感電の恐れがありますので、必ずPLの電源を切ってから作業を行ってください。

ブランクパネルのネジ(2ヶ所)を取り外し、ブランクパネルを取り外します。



HDD ユニットの取っ手を持ち、ガイドレールに沿うようにPL本体に挿入します。コネクタが完全に接続されるように差し込みます。



ネジ(2カ所)で固定します。

ソフトウェア構成

Windows95 プリインストールハードディスクユニットには、マイクロソフト株式会社製 Windows95 オペレーティングシステム、グンゼ株式会社製 タッチパネルマウスドライバ(TT-WIN95)、PL用ユーティリティソフトウェアおよび、PL用グラフィックアクセラレータドライバがあらかじめインストールされたハードディスクユニットです。

起動後すぐに、Windows95 をベースとしたランタイム実行環境を提供します。

本製品は以下のソフトウェアで構成されています。

- ・ 専用システム向け Microsoft Windows95 オペレーティングシステム
本製品に組み込まれているWindows95はPLシリーズ専用です。
Windows95のオペレーションに関するマニュアルは付属していませんので、一般書籍をご参照ください。
- ・ PLシリーズ専用グラフィックアクセラレータドライバ
Windows95の画面表示を専用ハードウェアの機能で高速化します。
- ・ タッチパネルマウスドライバ グンゼTT-WIN95
タッチパネルを使用してマウスオペレーションを実現します。
コントロールパネルを操作した場合、クリックがダブルクリックとして動作してしまうことが有ります。
システムを再起動することによって復旧します。
- ・ キーボードエミュレータKeyclick32
マウスオペレーションでキーボード入力をサポートします。
実行中のアプリケーションによってはキー入力できない場合がありますのでご使用のアプリケーションで動作を確認してからご使用ください。
Windows95起動時のユーザー名、パスワードの入力はできません。
Keyclickのフォントポイント変更にはキーボードが必要です。
使用方法の詳細は表示されたキーボードのHELPボタンをクリックしオンラインヘルプを参照してください。
- ・ バックライト消灯スクリーンセーバー
設定時間オペレーションがない場合バックライトを消灯することによって寿命を延ばします。
実行中のアプリケーションによっては設定時間になってもバックライトが消灯しない場合があります。ご使用のアプリケーションで動作を確認してからご使用ください。
バックライトがOFFの場合は、表示もOFFになっています。

- 表示On/Offユーティリティー Disp.exe
バックライトと表示をOn/Offするコマンドラインユーティリティーです。
使用方法 DISP [ON/OFF]
オプションスイッチ ON:表示/OFF:非表示
リターン値 0:正常終了/-1:オプションスイッチエラー

- システムモニタ/RAS機能

ファイル名	概要
PL_WPS.EXE	監視パラメータ設定プログラム
PL_SMON.EXE	システムモニタプログラム
PL_IOC.DLL	システムモニタ/RAS API-DLL
PL_DLL.DLL	システムモニタ/RAS プログラム用DLL
PLSYSMON.VXD	ハードウェア制御用ドライバ

- スクリーンセーバータイプバックライト制御機構

ファイル名	概要
Backlight control.scr	スクリーンセーバー本体
PL_BLIOC.DLL	バックライト制御用 API-DLL
BLCTRL.VXD	バックライト制御用ドライバ
DISP.EXE	バックライト制御用プログラム

使用方法

システムを起動すると Windows95 セットアップウィザードダイアログが表示されます。
ユーザ-情報に名前および会社名を入力し、[次へ]を押します。

「使用許諾契約書」画面が表示されます。

契約内容をよくお読みいただき、「同意する。(A)」を選択し、[次へ]を押します。

「Certificate of Authenticity」画面が表示されます。

Product Key の番号を入力して[次へ]を押します。

ウィザードの開始画面が表示されます。

[完了]を押します。

日付・時刻設定画面が表示されます。

日付・時刻を正しく設定します。

次に、プリンタの設定を行いますと、「Windows95 へようこそ」の画面が表示されます。

以上で、設定は終了です。

重要

- ・ TT-WIN95 はあらかじめ一般的な状態で設定を行ってありますが、PL 本体の個体差によって、タッチ入力位置にずれが生じる場合があります。その場合は、[Touchscreen Control]で[Calibrate]を行ってタッチ位置を補正してください。
- ・ 本製品のハードディスクは Windows95 の新しいファイルシステム(FAT32)を使用してフォーマットされています。FAT32 をサポートしていない従来のディスクユーティリティをご使用になりますと、ディスク内のデータが失われますのでご注意ください。サードパーティー製のディスクユーティリティをご使用になる場合は、FAT32 をサポートした最新の物をご使用ください。
- ・ マウスをご使用になる場合、PS/2 マウスポートにマウスを接続してから PL を起動して、手動で PS/2 マウスドライバの組み込みを行ってください。

--- 組み込み方法 ---

コントロールパネルのハードウェアを起動し、[新しいハードウェアを自動的に検出しますか?]で、[いいえ(N)]を選択し、一覧からご使用になるマウス(Microsoft PS/2 マウスなど)を選択して、手動で組み込みを行ってください。再起動後、タッチパネルとマウス両方が使用できる状態になります。

修復用 CD-ROM 起動ディスクの作成方法

以下の手順に従って、修復時に使用する CD-ROM 起動ディスクを作成してください。

未使用の3.5インチ2HDフロッピーディスクをFDドライブに挿入し、[マイコンピュータ]を開きます。

[3.5インチFD (A:)] を選択し、[ファイル(F)]メニューの[フォーマット(M)]で [通常のフォーマット]と[システムのコピー]を選択してから[スタート(S)]でフロッピーディスクのフォーマットを行います。

リカバリーメディア CD-ROM 内の CDSTART ディレクトリの内容をすべてフロッピーディスクにコピーします。



- ・ エクスプローラを使ってコピーを行う場合には、[表示(v)]メニューの[オプション(O)]で、<すべてのファイルを表示(S)>を設定してからコピーを行ってください。

修復時に PL に接続して使用する CD-ROM ドライブのデバイスドライバをフロッピーディスクにコピーします (デバイスドライバは使用するドライブに付属のものを使用してください)。

次のコマンドを実行し、CONFIG.SYS を書き換え可能に変更します。

```
ATTRIB -R A:¥CONFIG.SYS
```

フロッピーディスク内の CONFIG.SYS に CD-ROM デバイスドライバを追加します。

CONFIG.SYS 内の REM 行を参考にしてください。

```
DEVICE=HIMEM.SYS
BUFFERS=20
FILES=60
DEVICE=BILING.SYS
DEVICE=JFONT.SYS /MSG=OFF
DEVICE=JDISP.SYS /HS=LC
DEVICE=JKEYB.SYS

REM ご使用になるCD-ROMドライブのデバイスドライバを追加してください。
REM CD-ROM デバイスドライバの /D:OEMCD001 の部分は AUTOEXEC.BAT 内の
REM MSCDEX.EXE の /D:OEMCD001 と一致させる必要があります。
REM
REM 例) DEVICE=YOUR_DRIVER.SYS /D:OEMCD001
```

「修復用 CD-ROM 起動ディスク」とラベルに書き込み、リカバリーメディア CD-ROM と Windows95 COA(Product Key の書かれた紙)とを一緒にして大切に保管してください。

本製品を使用してWindows95ランタイム実行環境を実現できますが、システム開発環境として、次のオプション品および市販品が必要です。

- ・ PL-FD200/210 (フロッピーディスクドライブユニット)
- ・ PS/2 (ミニ Din) タイプ 106 日本語キーボード (市販品)
必要に応じて、PS/2 (ミニ Din) タイプマウス (市販品)

また、リカバリーメディアCD-ROMからハードディスクに組み込まれたアプリケーションを修復するには、上記FDドライブ、キーボード以外に、PL-DK200(CD-ROMドライブ)が必要です。

お断り

本製品を使用したことによるお客様の損害および免失利益、または第三者からのいかなる請求につきましても、当社はその責任を負いかねますのであらかじめご了承ください。

株式会社 デジタル

〒 559-0031

大阪市住之江区南港東8-2-52

TEL (06)6613-1101 (代)

FAX (06)6613-5888