

PL-WN220/320/420

取扱説明書

PL-WN220/320/420 (HDD ユニット) は(株)デジタル製パネルコンピュータ (以下PLと称します)用のWindows NT 4.0 Workstation(以下Windows NT と称します)プリインストールハードディスクユニットです。

HDDユニット	対応機種
PL-WN220	PL-6900シリーズ
PL-WN320	PL-7900シリーズ
PL-WN420	PL-B910シリーズ

下記のほか、本書に記載の商品名は、各社の商標・登録商標です。

Windows NT 4.0 Workstation : 米国マイクロソフト社

TT-WINNT: グンゼ株式会社

「Keyclick32」は、IN-FINITY soft 社の製品です。

重要 開封起動する前に必ずお読みください

Windows NT プリインストールハードディスクユニットには、マイクロソフト株式会社製 Windows NT 4.0 Workstation オペレーティングシステムおよびグンゼ株式会社製 タッチパネルマウスドライバ(TT-WINNT)がインストールされています。以下に示します各社使用契約書にご同意のうえ、ご使用くださいますようお願いいたします。なお、これらの使用契約書の1つでもご同意いただけない場合は、パッケージすべてをご返却ください。

COA添付位置

この取扱説明書はシステムの一部です。大切に保管してください。

マイクロソフト株式会社製 専用システム用 Windows NT 使用許諾契約書

- You have acquired a device ("DEVICE") that includes software licensed by [Digital Electronics Corporation] from Microsoft Licensing Inc. or its affiliates ("MS"). Those installed software products of MS origin, as well as associated media, printed materials, and "online" or electronic documentation ("SOFTWARE") are protected by international intellectual property laws and treaties. The SOFTWARE is licensed, not sold. All rights reserved.
 - ◆ **[APPROVED ALTERNATIVE TEXT IF COMPANY DOES NOT MENTION MS IN THE EULA TEXT]:** "You have acquired a device ("DEVICE") which includes software licensed by [Digital Electronics Corporation] from one or more software licensors ("[Digital Electronics Corporation's] Software Suppliers"). Such software products, as well as associated media, printed materials, and "online" or electronic documentation ("SOFTWARE") are protected by international intellectual property laws and treaties. The SOFTWARE is licensed, not sold. All rights reserved."
- IF YOU DO NOT AGREE TO THIS END USER LICENSE AGREEMENT ("EULA"), DO NOT USE THE DEVICE OR COPY THE SOFTWARE. INSTEAD, PROMPTLY CONTACT [Digital Electronics Corporation] FOR INSTRUCTIONS ON RETURN OF THE UNUSED DEVICE(S) FOR A REFUND. **ANY USE OF THE SOFTWARE, INCLUDING BUT NOT LIMITED TO USE ON THE DEVICE, WILL CONSTITUTE YOUR AGREEMENT TO THIS EULA (OR RATIFICATION OF ANY PREVIOUS CONSENT).**
- **GRANT OF SOFTWARE LICENSE.** This EULA grants you the following license:
 - You may use the SOFTWARE only on the DEVICE.
 - NOT FAULT TOLERANT. THE SOFTWARE IS NOT FAULT TOLERANT. [Digital Electronics Corporation] HAS INDEPENDENTLY DETERMINED HOW TO USE THE SOFTWARE IN THE DEVICE, AND MS HAS RELIED UPON [Digital Electronics Corporation] TO CONDUCT SUFFICIENT TESTING TO DETERMINE THAT THE SOFTWARE IS SUITABLE FOR SUCH USE.
 - NO WARRANTIES FOR THE SOFTWARE. THE SOFTWARE is provided "AS IS" and with all faults. THE ENTIRE RISK AS TO SATISFACTORY QUALITY, PERFORMANCE, ACCURACY, AND EFFORT (INCLUDING LACK OF NEGLIGENCE) IS WITH YOU. ALSO, THERE IS NO WARRANTY AGAINST INTERFERENCE WITH YOUR ENJOYMENT OF THE SOFTWARE OR AGAINST INFRINGEMENT. IF YOU HAVE RECEIVED ANY WARRANTIES REGARDING THE DEVICE OR THE SOFTWARE, THOSE WARRANTIES DO NOT ORIGINATE FROM, AND ARE NOT BINDING ON, MS.
 - Note on Java Support. The SOFTWARE may contain support for programs written in Java. Java technology is not fault tolerant and is not designed, manufactured, or intended for use or resale as online control equipment in hazardous environments requiring fail-safe performance, such as in the operation of nuclear facilities, aircraft navigation or communication systems, air traffic control, direct life support machines, or weapons systems, in which the failure of Java technology could lead directly to death, personal injury, or severe physical or environmental damage. Sun Microsystems, Inc. has contractually obligated MS to make this disclaimer.

- No Liability for Certain Damages. EXCEPT AS PROHIBITED BY LAW, MS SHALL HAVE NO LIABILITY FOR ANY INDIRECT, SPECIAL, CONSEQUENTIAL OR INCIDENTAL DAMAGES ARISING FROM OR IN CONNECTION WITH THE USE OR PERFORMANCE OF THE SOFTWARE. THIS LIMITATION SHALL APPLY EVEN IF ANY REMEDY FAILS OF ITS ESSENTIAL PURPOSE. IN NO EVENT SHALL MS BE LIABLE FOR ANY AMOUNT IN EXCESS OF U.S. TWO HUNDRED FIFTY DOLLARS (U.S.\$250.00).
- Limitations on Reverse Engineering, Decompilation, and Disassembly. You may not reverse engineer, decompile, or disassemble the SOFTWARE, except and only to the extent that such activity is expressly permitted by applicable law notwithstanding this limitation.
- SOFTWARE TRANSFER ALLOWED BUT WITH RESTRICTIONS. You may permanently transfer rights under this EULA only as part of a permanent sale or transfer of the Device, and only if the recipient agrees to this EULA. If the SOFTWARE is an upgrade, any transfer must also include all prior versions of the SOFTWARE.
- EXPORT RESTRICTIONS. You acknowledge that SOFTWARE is of US-origin. You agree to comply with all applicable international and national laws that apply to the SOFTWARE, including the U.S. Export Administration Regulations, as well as end-user, end-use and country destination restrictions issued by U.S. and other governments. For additional information on exporting the SOFTWARE, see <http://www.microsoft.com/exporting/>.
- LIMITATION ON SOFTWARE PROGRAMS USED ON THE DEVICE. The combination of software programs you use on the DEVICE shall address not more than two (2) general office automation or consumer computing functions. Such functions include, but are not limited to: e-mail, word processing, spreadsheets, database, network browsing, scheduling, and personal finance.
- Storage/Network Use. The SOFTWARE may not be installed, accessed, displayed, run, shared, or used concurrently on or from different computers, including a workstation, terminal, or other digital electronic device ("Computing System"). Notwithstanding the foregoing and except as otherwise provided below, any number of Computing Systems may access or otherwise utilize the file and print services and Internet information services of the SOFTWARE, if included. You may use the SOFTWARE on a single DEVICE as interactive workstation software, but not as server software. However, you may permit a maximum of ten (10) Computing Systems to connect to the DEVICE to access and use services of the SOFTWARE, such as file and print services and Internet information services. The ten-connection maximum includes any indirect connections made through other software or hardware which pools or aggregates connections.

グンゼ株式会社製 タッチパネルデバイスドライバ TT-WINNT ソフトウェア使用権許諾契約書

- ・ パッケージを開封し、システムを起動する前に、必ず「ソフトウェア使用権許諾契約書」をお読みください。本製品はお客様が本契約にご同意いただいた場合のみ、提供させていただきます。
- ・ 本製品を開封起動された場合には、本契約に同意したものとさせていただきます。契約書の内容を十分にご確認のうえ、開封起動してください。
- ・ 本契約にご同意いただけない場合は、未開封のまますみやかに本製品をご購入先に返却ください。お支払い済みの代金が返却されます。

グンゼ株式会社は、本契約書とともにご提供するソフトウェア・プログラムおよび印刷物（以下「許諾ソフト」といいます。）を使用する非譲渡性の非独占的権利を下記条項にもとづき許諾し、お客様も、下記条項にご同意いただくものとします。

本ソフトウェアは、グンゼ株式会社が著作権を所有しています。

1．期間

本契約は、許諾ソフトの包装が開封された日から発行し、お客様が1ヵ月以内の書面通知により終了させるか、または弊社が下記にもとづき終了させるまで有効とします。

お客様は、1ヵ月以内に本契約に書面通知を出すことにより、いつでも本契約にもとづく使用権を終了させることができます。弊社は、お客様が本契約のいずれかの条項に違反したときまたはグンゼ株式会社の著作権およびその他の権利を侵害した場合は本使用権を終了させるかまたは本契約を終了させることができます。

2．使用権

お客様は、許諾ソフトを本契約書の範囲内で使用することができます。

お客様は、本契約にもとづき実施許諾された各ソフトウェアを、機械読み取り可能な形でお客様が許諾ソフトを使用するシステム1台（以下「指定システム」といいます。）で使用することができます。他のシステムで許諾ソフトを使用するときは、別途使用権を取得することが必要です。

お客様は、本契約、本契約による使用権の適用されるプログラムまたはその他の品目を譲渡したり、第三者に再使用権を許諾したりまたは移転したりすることはできません。本契約で明示されている場合をのぞき、許諾ソフトの全体または一部を印刷または複製する権利は許諾されておりません。

3．許諾ソフトの複製

お客様は、本契約にもとづき弊社から提供された印刷物を、たとえ一部であっても複製することはできません。

弊社から機械読み取り可能な形で提供された許諾ソフトは、バックアップの目的のためのみ1部だけ全体または部分的に複製することができます。

許諾ソフトのオリジナルおよびその複製物は、著作権その他の専有的権利を含め、グンゼ株式会社に権利が帰属します。ただし、許諾ソフトが記録されている媒体そのものについてはこの限りではありません。

お客様は、許諾ソフトの複製に Copyright TTI/GUNZE LIMITED の著作権表示をすることに同意します。

4．終了後の義務

お客様は、本契約にもとづく使用権が終了した日から1ヵ月以内に、弊社から受領したまたは本使用権に関連して作成した許諾ソフトのオリジナルおよびその複製物を弊社に返却するかまたはこれらを破棄し、その旨を証明する文書を弊社に提供するものとします。

5．弊社の免責

弊社は、許諾ソフトに関するいかなる保証(許諾ソフト使用結果も含め)も行いません。また弊社は、本ソフトウェアの使用に関して直接的または間接的に生じる一切の損害について責任を負いません。

6．再許諾

お客様による許諾ソフトのサブライセンス(再許諾)は一切認められないものとします。

7．一般条項

本契約は、日本国の法律に従って解釈され、また本契約のいずれかの条項またはその一部が日本国の法律により無効となった場合でも、本契約は有効とし、かかる部分は本契約から削除されたものとみなします。

以上
グンゼ株式会社

IN-fINITY soft 製 Keyclick32

著作権は、IN-fINITY soft が所有しています。本プログラムの使用ならびに使用不能におけるいかなる損害に関して一切責任を負わないものとします。また、本プログラムに不具合が発見されても作者は不具合を修正する義務を負わないものとします。

安全に関する使用上の注意



- ・ PLへの取り付け時は感電の危険性がありますので、PLに電源が供給されていないことを必ず確認して取り付けてください。
- ・ HDDユニットは改造しないでください。火災、感電の恐れがあります。
- ・ HDDユニットを取り付ける際には、本書の「2 取り付け」をよく読んで、正しく取り付けてください。

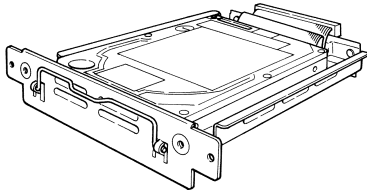
故障しないために

- ・ HDDユニットは精密機器ですので、衝撃を与えないでください。特に開梱後は倒したり、ぶついたりしないでください。また、操作盤等に、HDDユニットを搭載したPLを取り付けた状態での輸送は絶対におやめください。
- ・ HDDユニットに水や液状のものや金属が付着しないようにしてください。故障や感電の原因になります。
- ・ 直射日光に当たる場所や高温の場所、ほこりの多い場所、振動の加わる場所での保管および使用は避けてください。
- ・ 薬品が気化し、発散している空気や薬品が付着する場所での保管および使用は避けてください。
- ・ 修理や改造を行わないでください。
- ・ HDDユニットを組み込んだシステムの通電中の持ち運びは絶対におやめください。
- ・ 不活性ガスの発生する環境では使用しないでください。ハードディスク本体が破損します。
- ・ ファイル破損を防ぐため、必ず正しい手順でOSを終了してからコンピュータの電源を切るようにしてください。

梱包内容

梱包箱には、以下のものが入っています。ご使用前に必ず確認してください。

PL-WN220/320/420 本体



取扱説明書 1枚 (本書)

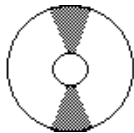
PL-WN220/320/420 取扱説明書

A simple rectangular box representing the instruction manual. The text "取扱説明書" is centered inside the box.

取扱説明書

リカバリーメディア CD-ROM

1枚



品質や梱包などには出荷時に際し、万全を期しておりますが、万一破損や部品不足、その他お気付きの点がありましたら、直ちに販売店までご連絡くださいますようお願いいたします。

1

ハードウェア仕様

性能仕様

総記憶容量	6.0Gバイト
消費電流	5W以下
インターフェイス	ATA-4(E-IDE)
寿命	5年間または、20000時間（通電時間）のいずれか早い到達期限まで

- 重要**
- ・ HDD ユニットには、寿命があります。万一の HDD ユニットの故障も考え、定期的なデータのバックアップや交換用 HDD ユニットの用意をお勧めします。
 - ・ HDD ユニットの寿命は使用条件や環境により前後します。上記値は参考値です。

環境仕様

使用周囲温度	5 ~ 50
保存周囲温度	-10 ~ 60
周囲湿度	5 ~ 80%RH(結露のないこと)
耐ノイズ性 (ノイズシミュレータによる)	ノイズ電圧： 1500Vp-p
	パルス幅： 50ns、500ns、1 μ s
静電耐圧	4kV
耐振動性	動作時 4.9m/s ² (10 ~ 25Hz)
耐衝撃性	輸送時 4900m/s ²

- 重要**
- ・ 環境仕様は PL に組み込んだ場合の仕様です。
 - ・ 本製品を使用して格納したデータが、ハードディスクの故障や誤動作・その他どのような理由によって破壊された場合でも、弊社はデータの保障をしかねます。万一に備えて、重要なデータはフロッピーディスク・光磁気ディスクなど適切なメディアにあらかじめバックアップされるようお願いいたします。
 - ・ ハードディスクは寿命部品です。性能仕様の寿命データをご配慮の上、保守、メンテナンスを計画的に実施して頂くようお願いいたします。

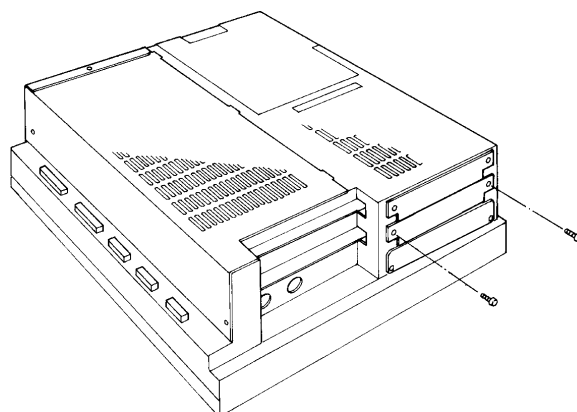
2 取り付け

以下の方法で PL へ HDD ユニットを取り付けてください。

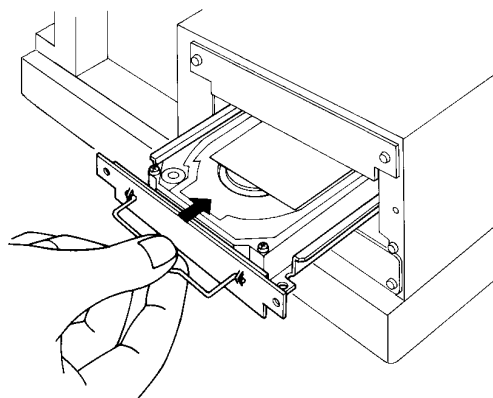
警告

- ・ 感電の恐れがありますので、必ずPLの電源を切ってから作業を行ってください。

ブランクパネルのネジ(2ヶ所)を取り外し、ブランクパネルを取り外します。



HDD ユニットの取っ手を持ち、ガイドレールに沿うようにPL本体に挿入します。コネクタが完全に接続されるように差し込みます。



ネジ(2カ所)で固定します。

ソフトウェア構成

Windows NT プリインストールハードディスクユニットは、以下の内容があらかじめインストールされたハードディスクユニットです。

マイクロソフト株式会社製 Windows NT オペレーティングシステム
グンゼ株式会社製 タッチパネルマウスドライバ(TT-WINNT)
株式会社デジタル製 PL用ユーティリティソフトウェア
株式会社デジタル製 PL用グラフィックアクセラレータドライバ

起動後すぐに、Windows NT をベースとしたランタイム実行環境を提供します。

本製品は以下のソフトウェアで構成されています。

- ・ 専用システム向け Microsoft Windows NT Workstation 4.0 オペレーティングシステム

本製品に組み込まれているWindows NTはPLシリーズ専用です。

WindowsNTのオペレーションに関するマニュアルは付属していませんので、一般書籍をご参照ください。

- ・ Windows NT サービスパック3

Windows NTのリリース後に更新されたモジュールです。

Windows NTのシステム構成を変更した場合には、システムファイルがサービスパック1の古い内容で上書きされてしまうため、必ずサービスパック3の再セットアップを行ってください。

詳しくは「6 システム構成を変更する場合の注意事項」を参照してください。

- ・ PLシリーズ専用グラフィックアクセラレータドライバ

Windows NTの画面表示を専用ハードウェアの機能で高速化します。

- ・ タッチパネルマウスドライバ グンゼTT-WINNT

タッチパネルを使用してマウスオペレーションを実現します。

- ・ キーボードエミュレータKeyclick32

マウスオペレーションでキーボード入力をサポートします。

実行中のアプリケーションによってはキー入力できない場合がありますのでご使用のアプリケーションで動作を確認してからご使用ください。

WindowsNT起動時のユーザー名、パスワードの入力はできません。

Keyclickのフォントポイント変更にはキーボードが必要です。

使用方法の詳細は表示されたキーボードのHELPボタンをクリックしオンラインヘルプを参照してください。

- ・ バックライト消灯スクリーンセーバー
設定時間オペレーションがない場合バックライトを消灯することによって寿命を延ばします。

実行中のアプリケーションによっては設定時間になってもバックライトが消灯しない場合があります。ご使用のアプリケーションで動作を確認してからご使用ください。

- ・ 表示On/Offユーティリティー Disp.exe
バックライトと表示をOn/Offするコマンドラインユーティリティーです。
使用方法 DISP [ON/OFF]
オプションスイッチ ON:表示/OFF:非表示
リターン値 0:正常終了/-1:オプションスイッチエラー

- ・ システムモニタ/RAS機能

ファイル名	概要
PL_WPS.EXE	監視パラメータ設定プログラム
PL_SMON.EXE	システムモニタプログラム
PL_IOC.DLL	システムモニタ/RAS API-DLL
PL_DLL.DLL	システムモニタ/RAS プログラム用DLL
PLSYSMON.SYS	ハードウェア制御用ドライバ

- ・ スクリーンセーバータイプバックライト制御機構

ファイル名	概要
Backlight control.scr	スクリーンセーバー本体
PL_BLI0C.DLL	バックライト制御用 API-DLL
BLCTRL.SYS	バックライト制御用ドライバ
DISP.EXE	バックライト制御用プログラム

4 使用方法

システムを起動すると「使用許諾契約書」画面が表示されます。
契約内容をよくお読みいただき、「同意する。(A)」を押します。
「Windows NT セットアップ」画面が表示されます。[次へ(N)]を押します。
「名前と組織」画面が表示されます。
ユーザー情報に[名前]および[組織名]を入力し、[次へ(N)]を押します。
「登録」画面が表示されます。
Product IDの番号を入力し、[次へ(N)]を押します。
「コンピュータ名」画面が表示されます。
[コンピュータ名]を入力し、[次へ(N)]を押します。
「管理者アカウント」画面が表示されます。
[管理者パスワード(P)]および[パスワードの確認入力(C)]を入力し、[次へ(N)]
を押します。
「Windows NT セットアップ」画面が表示されます。[次へ(N)]を押します。
[再起動(R)]ボタンが表示されます。[再起動(R)]ボタンを押します。
システムが再起動し、Windows NT が使用できます。

5 NTFS ファイルシステムへの変換方法

本製品のハードディスクは、Windows NT のDOS 互換ファイルシステム(FAT16)を
使用してフォーマットされています。
NTFS ファイルシステムへの変換は、Windows NT を起動させ、`convert /fs:ntfs`
コマンドを使用してください

6

システム構成を変更する場合の注意事項

Windows NT のシステム構成を変更する際に、次のメッセージが表示される場合には、新しい場所として

C:¥Proface¥Setup¥I386

を入力して[続行]をクリックしてください。

Windows NT セットアップ

いくつかのWindows NT ファイルをコピーする必要があります。セットアップは、次の場所でファイルを検索します。ほかの場所を検索させた場合は、新しい場所を入力し、[続行]をクリックしてください。

ファイルが必要

Windows NT Workstation CD-ROM 上の一部のファイルが必要です。Windows NT Workstation CD-ROM を指定したドライブに入れて、[OK]をクリックしてください。

本製品にはWindows NT のサービスパック 3 がインストールされています。Windows NT のシステム構成を変更した場合は、システムファイルがサービスパック 1 の古いファイルに上書きされてしまいます。必ず以下のコマンドでサービスパック 3 の再セットアップを行ってください。

C:¥Proface¥Setup¥Sp3¥I386¥Update.exe

Windows NT のシステム構成を変更したあと、サービスパック 3 の再セットアップを行わなかった場合、システムは正常に動作しません。

7

システムへの自動ログオンの設定方法

[スタート]メニューから[ファイル名を指定して実行(R)]を選択し、以下のコマンド(レジストリエディタ)を実行します。

C:¥WINNT¥REGEDIT.EXE

次のサブキーを選択します。

HKEY_LOCAL_MACHINE¥SOFTWARE¥Microsoft¥Windows NT¥CurrentVersion¥Winlogon

[DefaultUserName]に自動ログオンするユーザー名を設定します。

レジストリエディタの[編集(E)]メニューの[新規作成(N)]で[文字列(S)]を選択します。

データ型が文字列のエントリ[AutoAdminLogon]を追加し、[値のデータ(V)]に 1 を設定します。

データ型が文字列のエントリ[DefaultPassword]を追加し、[DefaultUserName]に設定されたユーザーのパスワードを設定します。

パスワードなしのユーザーの場合、自動ログオンできません。

レジストリエディタを終了します。



- ・自動ログオンが設定されている場合、ユーザーログオン画面を表示するには「Shift」+Windows NT でログオンしてください。

無停電電源装置について

Windows NTはシステムの電源を切る前にシャットダウンを行う必要があります。突然の電源障害からデータを守るために無停電電源装置の使用をお勧めします。Windows NTに対応した無停電電源装置を使用すると、電源障害発生時にバックアップ用電源に切り替わり安全にシャットダウンするまでの時間を確保したり、自動的にWindows NTをシャットダウンすることができます。詳細については、無停電電源装置の販売元にお問い合わせください。

修復用ディスクの作成方法

修復時に使用するディスクを以下の手順に従って作成してください。修復用のディスクには起動用とシステム修復用があります。未使用の3.5インチ2HDフロッピーディスクを4枚用意してください。

フロッピーディスクをFDドライブに挿入し、[マイコンピュータ]を開きます。[3.5インチFD(A:)]を選択し、[ファイル(F)]メニューの[フォーマット(M)]を選択してから[開始(S)]でフロッピーディスクのフォーマットを行います。

< 起動用 >

[スタート]メニューから[ファイル名を指定して実行(R)]を選択し、以下のコマンドを実行します。

```
C:¥Proface¥Setup¥I386¥Winnt32.exe /ox
```

画面の指示に従って、3枚の起動ディスクを作成してください。

「修復用起動ディスク1～3」とラベルに書き込み、リカバリーメディアCD-ROMとWindows NT COA(Product IDの書かれた紙)とを一緒にして大切に保管してください。

他のパソコンを使用しリカバリーメディアCD-ROMから起動ディスクを作成する方法

Windows 95、Windows 3.1の環境で、CD-ROMが「D:」ドライブの場合

[スタート]メニューから[ファイル名を指定して実行(R)]を選択し、以下のコマンドを実行します。

```
D:¥I386¥Winnt.exe /ox
```

Windows NT 4.0、Windows NT 3.51の環境で、CD-ROMが「D:」ドライブの場合

[スタート]メニューから[ファイル名を指定して実行(R)]を選択し、以下のコマンドを実行します。

```
D:¥I386¥Winnt32.exe /ox
```

< システム修復用 >

[スタート]メニューから[ファイル名を指定して実行(R)]を選択し、以下のコマンドを実行します。

```
C:¥Winnt¥System32¥Rdisk.exe
```

システム修復ディスクは、システム構成を更新するたびに更新してください。

10 システム開発環境

本製品を使用して Windows NT ランタイム実行環境を実現できますが、システム開発環境として、次のオプション品および市販品が必要です。

- ・ PL-FD200/210 (フロッピーディスクドライブユニット)
- ・ PS/2 (ミニ Din) タイプ 106 日本語キーボード (市販品)
必要に応じて、PS/2 (ミニ Din) タイプマウス (市販品)

また、リカバリーメディア CD-ROM からハードディスクに組み込まれたアプリケーションを修復するには、上記FDドライブ、キーボード以外に、PL-DK200(CD-ROM ドライブ)が必要です。

お断り

本製品を使用したことによるお客様の損害および免失利益、または第三者からのいかなる請求につきましても、当社はその責任を負いかねますのであらかじめご了承ください。

株式会社 デジタル

〒 559-0031

大阪市住之江区南港東8-2-52

TEL (06)6613-1101 (代)

FAX (06)6613-5888