

**GP2000Hシリーズ専用
RS-232C用Dsub付きケーブル
(GP2000H-D232-3M/GP2000H-D232-10M)
取扱説明書**

このたびは、(株)デジタル製 GP2000Hシリーズ専用 RS-232C用 Dsub 付きケーブル(これより「本ケーブル」と称します)をお買い上げいただき、誠にありがとうございます。

本ケーブルはGP2000Hシリーズと外部機器をRS-232Cで接続するケーブルです。はじめに、梱包袋に次のものが入っているかご確認ください。

取扱説明書(本書) 1部

GP2000Hシリーズ専用 RS-232C用 Dsub 付きケーブル 1本

ケーブル長:3mまたは10m

ご使用前に本書をよくお読みいただきますようお願いいたします。

安全に関する使用上の注意



- ・ ケーブルの取り付けは、感電の恐れがありますので電源が供給されていないことを必ず確認して作業を行ってください。
- ・ ケーブルは改造しないでください。火災・感電のおそれがあります。
- ・ 本製品は航空機器、航空宇宙機器、幹線通信機器、原子力制御機器、生命の維持に関わる医療機器など極めて高度な信頼性・安全性が求められる用途への使用を想定しておりません。これらの用途には使用できません。
- ・ 本製品を運送機器(列車、自動車、船舶等)、防災防犯装置、各種安全装置、生命維持に関わらない医療機器などの、機能・精度において高い信頼性・安全性が求められる用途で使用する場合は、組み込まれるシステム機器全般として、冗長設計、誤動作防止設計等の安全設計を施す必要があります。

重要



- ・ GP2000Hシリーズのインターフェイス信号は、電源と同一ケーブルで外部機器へ配線しているため、電源ノイズの影響を受けることがあります。接続機器側がノイズに影響されないよう配慮してください。
- ・ 本ケーブルはGP2000Hシリーズのみに使用可能です。GP2000Hシリーズ以外の製品には使用できません。
- ・ 本ケーブルに（株）デジタル製 GP2000Hシリーズ RS-232C 用変換アダプタ（別売）を接続していただくことで、お客様での配線において次のような接続が可能となります。
 - ・ PLC との接続 : Dsub25 ピン
 - ・ その他の配線（外部出力や電源など）との接続 : 端子台

RS-232C 用変換アダプタ : GP2000H-AP232

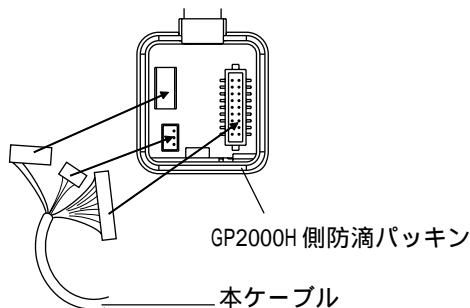
< 本ケーブルの取り付けについて >

本ケーブルの取り付け時は電源が供給されていないことを必ず確認してください。

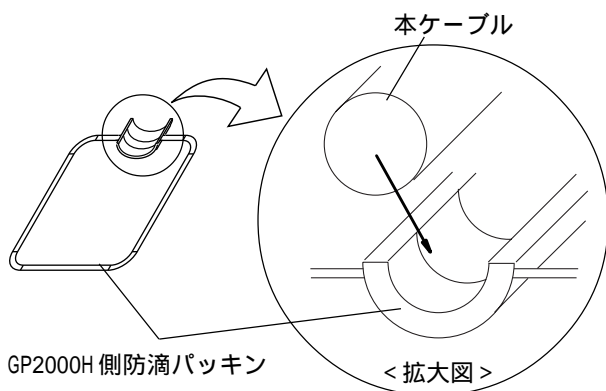
GP2000H 裏面のケーブルカバー部のネジ（7カ所）をはずします。

ケーブルカバーをはずします。

本ケーブルのコネクタを GP2000H の I/F コネクタ（3カ所）にそれぞれ差し込みます。



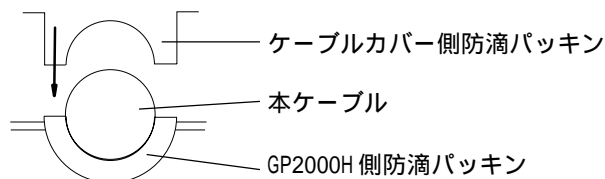
本ケーブルを GP2000H 側防滴パッキンに取り付けます。



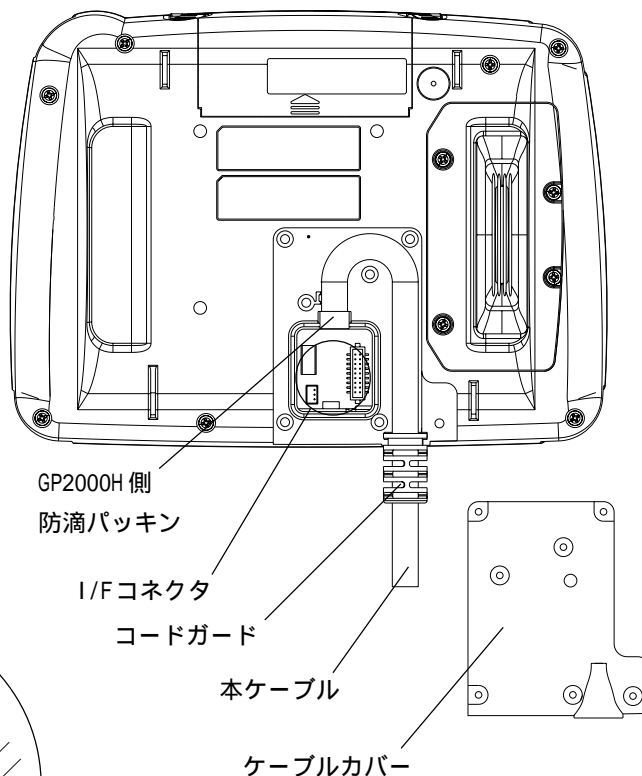
本ケーブルを溝にあわせて曲げ、コードガードを GP2000H に取り付けます。

ケーブルカバーを取り付け、ネジ（7カ所）を締めます。適正締めつけトルクは $0.5 \sim 0.6 \text{ N} \cdot \text{m}$ です。

ケーブルカバーを取り付ける際は、下図のように防滴パッキンで本ケーブルを挟むように取り付けます。



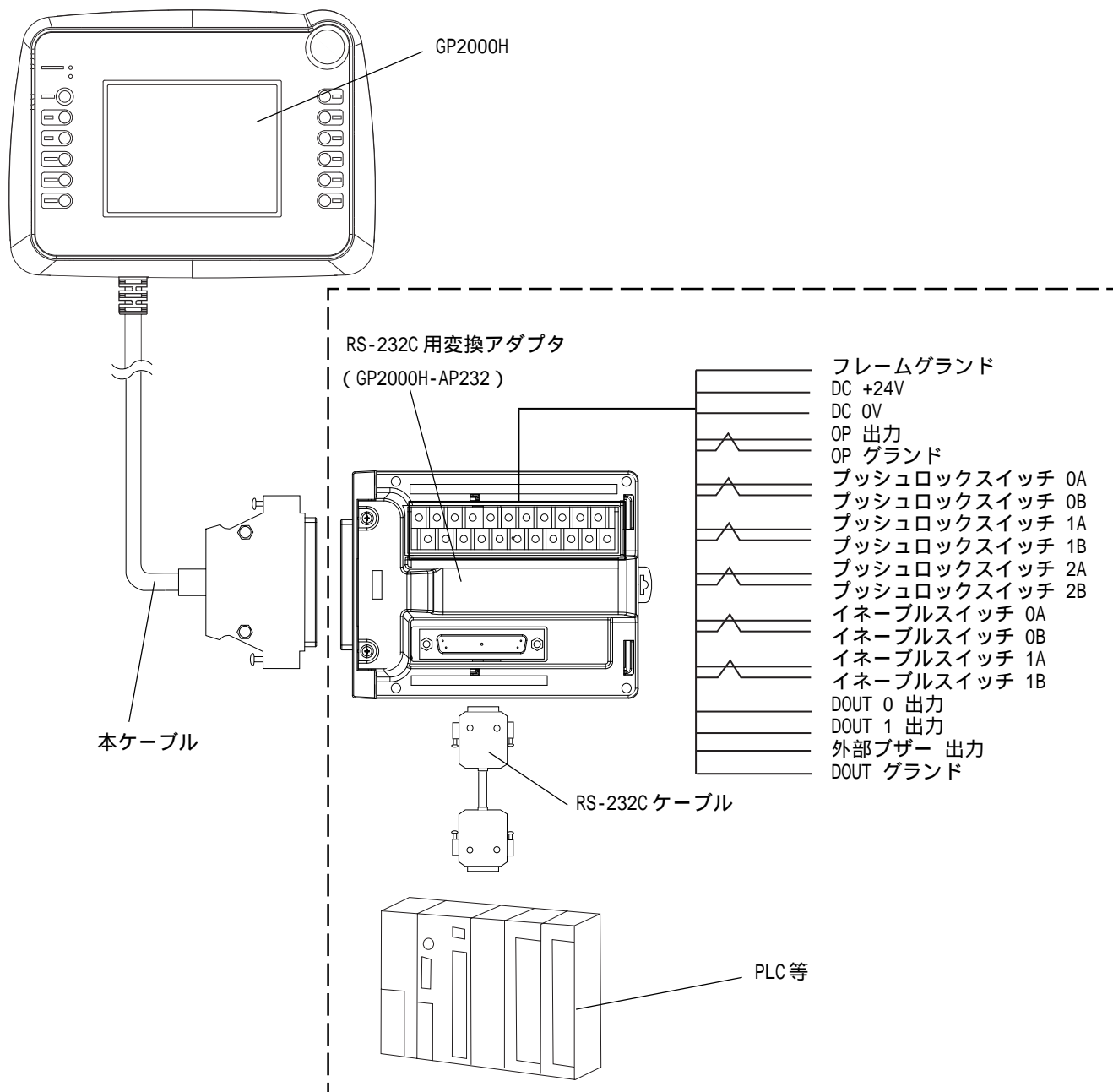
< GP2000H 裏面 >



重要

防滴パッキンやケーブルカバーは確実に取り付けてください。防水性能を損なうおそれがあります。

< 本ケーブルの接続例について >



お客様の製作部分

< 本ケーブルの配線 >

Dsub37 ピンコネクタのピン配列

ピン番号	信号名	内容
1	FG	フレームグラウンド
2	FG	フレームグラウンド
3	ER	イネーブルレシーブ
4	NC	未接続
5	NC	未接続
6	+5V	DC +5V±5%出力 0.25A (GP2000Hから出力) ¹
7	CD	キャリアディテクト
8	RD	受信データ
9	NC	未接続
10	RESERVE	予約 ²
11	RESERVE	予約 ²
12	OP.GND	OP.グラウンド
13	DOUT.GND	DOUTグラウンド ³
14	EMGOB	プッシュロックスイッチ0B (A接点動作)
15	EMG1B	プッシュロックスイッチ1B (B接点)
16	EMG2B	プッシュロックスイッチ2B (B接点)
17	ENBOB	イネーブルスイッチ0B (A接点)
18	ENB1B	イネーブルスイッチ1B (A接点) ⁴
19	0V	DC 0 (ゼロ) V (GP2000Hへ供給)
20	FG	フレームグラウンド
21	SD	送信データ
22	RS	リクエストセンド
23	NC	未接続
24	NC	未接続
25	SG	シグナルグラウンド
26	CS	クリアセンド
27	NC	未接続
28	DOUT0.C	DOUT 0 (ゼロ) 出力
29	DOUT1.C	DOUT 1 (イチ) 出力
30	OP.C	OP.出力
31	BUZZ OUT	外部ブザー出力
32	EMGOA	プッシュロックスイッチ0A (A接点動作)
33	EMG1A	プッシュロックスイッチ1A (B接点)
34	EMG2A	プッシュロックスイッチ2A (B接点)
35	ENBOA	イネーブルスイッチ0A (A接点)
36	ENB1A	イネーブルスイッチ1A (A接点) ⁴
37	+24V	DC +24V (GP2000Hへ供給)

1 GP2000H を接続した場合の電源容量は MAX 0.25A です。この容量以下で使用してください。

2 10 番と 11 番は予約です。何も接続しないでください。

3 DOUT グラウンドは外部ブザー出力 (BUZZ OUT)、DOUT 0 (ゼロ) 出力 (DOUT0.C)、DOUT 1 (イチ) 出力 (DOUT1.C) のグラウンドと共通です。

4 GP-H70 互換モード時 (GP2000H で設定) は無効です。

使用コネクタ : Dsub ピンプラグ XM2A-3701 <オムロン(株)製>

使用カバー : Dsub ピンプラグ用カバー XM2S-3711 <オムロン(株)製>

- 重要**
- 6 番の DC+5V 出力は保護されていません。定格電流を守ってご使用ください。また、未使用時には他の配線などに接触させないようにしてください。ショートによる故障や事故の原因となります。
 - 25 番 (SG) は必ず接続相手の SG 端子と接続してください。GP2000H の回路が故障するおそれがあります。



- ・ GP2000H シリーズ RS-232C 用変換アダプタ (GP2000H-AP232) と接続することができます。

お断り

本製品を使用したことによるお客様の損害および免失利益、または第三者からのいかなる請求につきましても、当社はその責任を負いかねますのであらかじめご了承ください。

株式会社 デジタル

〒 559-0031

大阪市住之江区南港東 8-2-52

TEL : (06) 6613-1101 (代)

FAX : (06) 6613-5888

URL : <http://www.proface.co.jp/>