



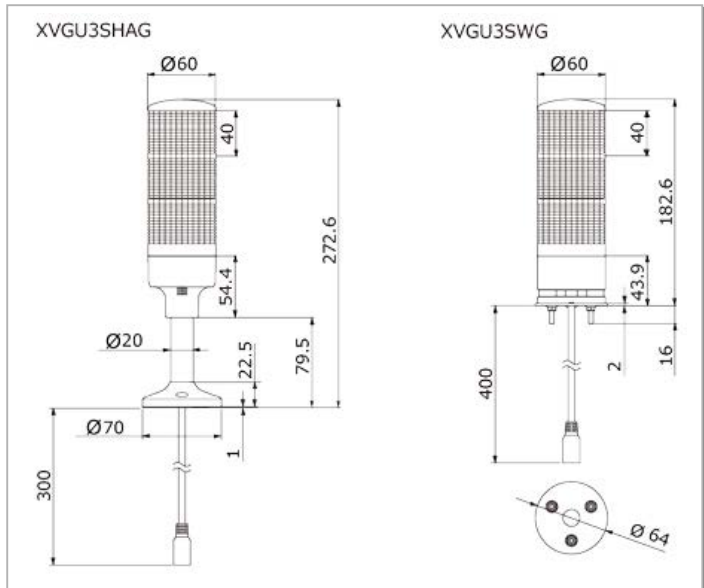
## EZタワーライト

### ■仕様

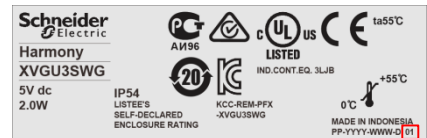
	ポール取付けタイプ	直付けタイプ
型式	XVVGU3SHAG	XVVGU3SWG
イメージ		
対応ソフトウェア	GP-Pro EX Ver. 3.0.1以上 *1	
段数	3	
ブザー音量	85dB	82dB
インターフェイス	USB2.0	
定格電圧	DC5V (USB/バスパワー) *2	
消費電力	2W *3	
使用周囲温度	0~+55℃	
使用周囲湿度	35~80%RH (結露のないこと)	
使用周囲雰囲気	腐食性ガスのないこと	
保管温度	-35~+70℃	
保護特性	IP54 *4	
質量	0.3Kg	

### ■外形寸法図

単位 : mm



- \*1 設定画面は、GP-Pro EXのDVD-ROMに同梱、または弊社HPから無償でダウンロードできます。
- \*2 GP4000M、GP4100 (カラーモデル) と接続する場合、セルフ電源に対応したUSBハブを経由で接続してください。
- \*3 USBコネクタの出力電流が500mA未満の表示器と接続する場合、必ず外部電源 (セルフ電源に対応したUSBハブなど) からEZイルミネーションスイッチに電源を給電してください。表示器から十分な電源供給を行うことはできません。
- \*4 IP54の取得機種はRev.1 (本体ラベルの右下に“01”と記載) 以上が対象です。



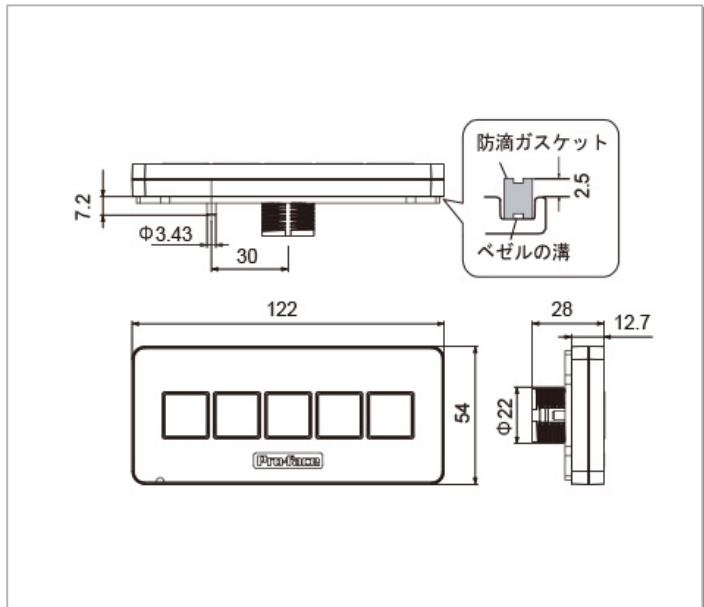
## EZイルミネーションスイッチ

### ■仕様

型式	PFZXCEUSG1
イメージ	
対応ソフトウェア	GP-Pro EX Ver. 3.1以上
定格電圧	5Vdc (USB/バスパワー) *5
電圧許容範囲	4.75~5.25Vdc
消費電力	2W以下*6
使用周囲温度	0~55℃
保存周囲温度	-20~60℃
使用/保存周囲湿度	10~90%RH (結露のないこと、湿球温度39℃以下)
じんあい	0.1mg/m <sup>3</sup> 以下 (導電性塵埃のないこと)
汚染度	汚染度2
腐食性ガス	腐食性ガスのないこと
使用高度	2,000m (6,561ft) 以下
耐振動	IEC/EN61131-2準拠、5~9Hz片振幅: 3.5mm、9~150Hz定加速度: 9.8m/s <sup>2</sup> 、X,Y,Z各方向 10サイクル (100分間)
耐衝撃	IEC/EN61131-2準拠、147m/s <sup>2</sup> X,Y,Z 3方向 各3回
ファーストトランジェント・バーストノイズ	IEC61000-4-4 電源ポート: 2 kV (表示器電源部) 通信ポート: 1 kV
耐静電気放電	IEC/EN61000-4-2 接触放電: 6kV 気中放電: 8kV
コネクタ仕様	USB I/F: Type B (ソケット) 、 USB 2.0
付属USBケーブルの長さ	1m (取り外し可能)
外形寸法	W122×H54×D28mm
保護構造	IP65相当 NEMA#250 TYPE4X/13 (パネル埋込時のフロント面)
質量	110 g以下

### ■外形寸法図

単位 : mm



- \*5 GP4000M、GP4100 (カラーモデル) と接続する場合、セルフ電源に対応したUSBハブを経由で接続してください。
- \*6 USBコネクタの出力電流が500mA未満の表示器と接続する場合、必ず外部電源 (セルフ電源に対応したUSBハブなど) からEZイルミネーションスイッチに電源を給電してください。表示器から十分な電源供給を行うことはできません。

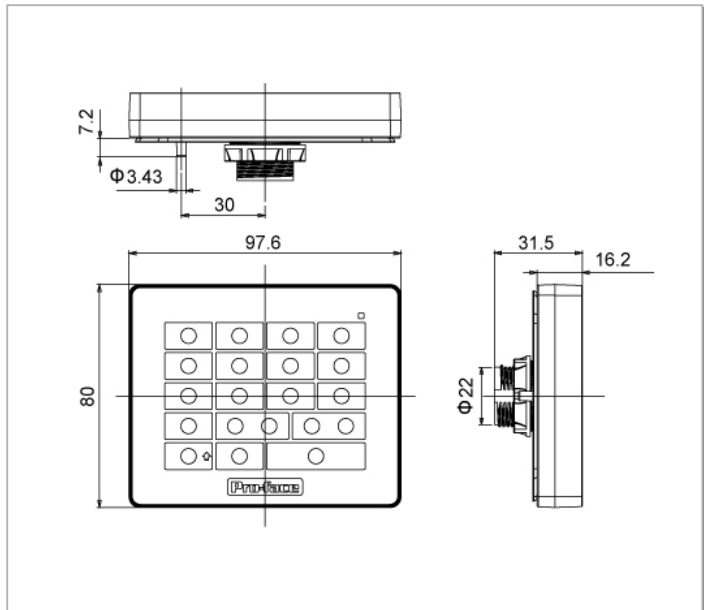
## EZテンキー

### ■仕様

型式	PFXZCCEUKB1
イメージ	
対応ソフトウェア	GP-Pro EX Ver. 3.6以上
定格電圧	5Vdc (USBバスパワー)
電圧許容範囲	4.75~5.25Vdc
消費電力	0.75W以下
使用周囲温度	0~55℃
保存周囲温度	-20~60℃
使用/保存周囲湿度	10~90%RH (結露のないこと、湿球温度39℃以下)
じんあい	0.1mg/m <sup>3</sup> 以下 (導電性塵埃のないこと)
汚染度	汚染度2
腐食性ガス	腐食性ガスのないこと
使用高度	2,000m (6,561ft) 以下
耐振動	JIS B 3502、IEC/EN 61131-2 準拠 5~9Hz 片振幅3.5mm 9~150Hz定加速度: 9.8m/s <sup>2</sup> XYZ各方向10サイクル (100 分間)
耐衝撃	JIS B 3502、IEC/EN 61131-2準拠 (147m/s <sup>2</sup> 、XYZ 各方向各3回)
ファーストランジェント・バーストノイズ	IEC61000-4-4 電源ポート: 2kV (表示器電源部) 通信ポート: 1kV
耐静電気放電	IEC61000-4-2 接触放電: 6kV 気中放電: 8kV
外形寸法	W97.6×H80.0×D31.5mm
保護構造	IP65 UL50E TYPE 4X (パネル埋込時のフロント面)
質量	150g 以下

### ■外形寸法図

単位 : mm



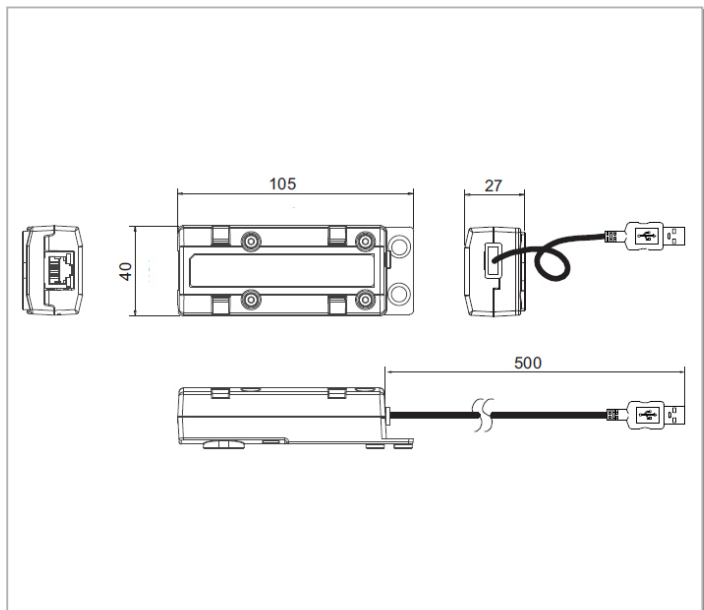
## EZ LAN アダプター

### ■仕様

型式	PFXZCGEUUE1
イメージ	
対応ソフトウェア	GP-Pro EX Ver. 4.08以上
定格電圧	5Vdc (USBバスパワー)
電圧許容範囲	4.75~5.25Vdc
消費電力	0.63W以下
使用周囲温度	0~55℃
保存周囲温度	-20~60℃
使用/保存周囲湿度	10~90%RH (結露のないこと、湿球温度39℃以下)
じんあい	0.1mg/m <sup>3</sup> 以下 (導電性塵埃のないこと)
汚染度	汚染度2
耐気圧 (使用高度)	2,000m (6,561ft) 以下
耐振動	JIS B 3502、IEC/EN 61131-2 準拠、5~9Hz 片振幅 3.5mm、9~150Hz定加速度: 9.8m/s <sup>2</sup> 、 XYZ各方向10サイクル (100 分間)
耐衝撃	JIS B 3502、IEC/EN 61131-2準拠、(147m/s <sup>2</sup> 、 XYZ 各方向各3回)
ファーストランジェント・バーストノイズ	IEC61000-4-4、電源ポート: 2kV (表示器電源部)、 通信ポート: 1kV
耐静電気放電	IEC61000-4-2、接触放電: 6kV、気中放電: 8kV
外形寸法	W105×H40×D27mm
ケーブル長	0.5m (コネクタ部分含む)
質量	100g 以下

### ■外形寸法図

単位 : mm



\* USBケーブルを延長すると、信号の劣化により不具合を生じる場合があります。ケーブル延長はしないようにしてください。  
\* USBおよびイーサネットインターフェイスは、必ず SELV (安全超低電圧)回路に接続してください。

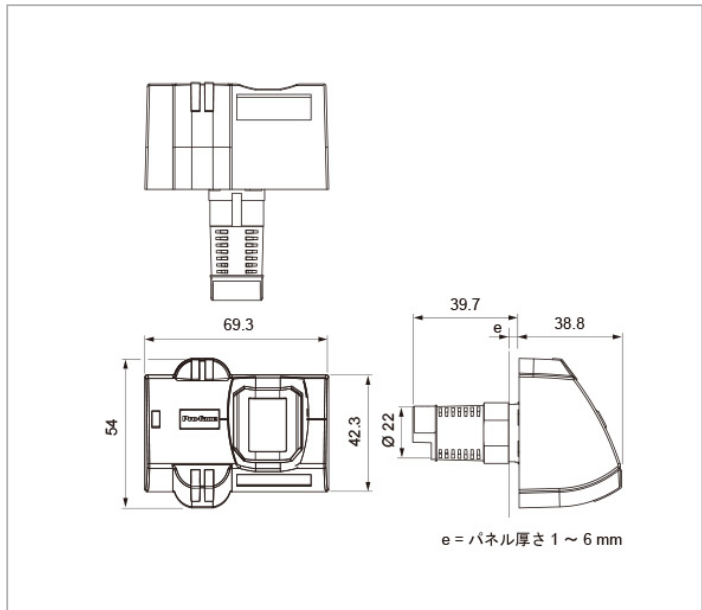
## EZ指紋認証ユニット

### ■仕様

型式	PFXZCCEUSS1
イメージ	
対応ソフトウェア	GP-Pro EX Ver. 4.07.100以上
定格電圧	24Vdc
電圧許容範囲	20~30Vdc
許容瞬時停電時間	1ms
消費電力	最大1.6W
突入電流	最大2.5A
絶縁耐力	AC2kV
絶縁抵抗	10MΩ以上
使用周囲温度	-5~50℃
保存周囲温度	-25~70℃
使用/保存周囲湿度	0~85%
じんあい	IP65 前面、IP20 背面
汚染度	DP2
腐食性ガス	腐食性ガスのないこと
使用高度	0~2000m
耐振動	1gn - 9Hz to 500 Hz 振幅 3mm - 5Hz~9Hz
ファーストランジェント・バーストノイズ	IEC61000-4-4 電源ポート: 2kV
放射無線周波数電磁界	IEC61000-4-3 10 V/m
耐静電気放電	IEC61000-4-2 接触放電: 4kV、気中放電: 8kV
耐衝撃	50gn, 衝突時間 11ms
無負荷時の消費電流	50mA以下
遅延	初回: 2s未満、通常動作: 1s未満
外形寸法	W69.3 x H54 x D78.5 mm
保護構造	NEMA #250/UL50 TYPE 12 (パネル埋込時のフロント面)
ケーブル長	USBケーブル: 1.0 m 電源ケーブル: 2.0 m
質量	140g
登録数	100人 (1ユーザーにつき2登録)
エラー率	0.1%以下

### ■外形寸法図

単位: mm



#### 製品を規制する法令の遵守について

本製品は指紋認証技術を伴います。国によっては、本製品（および本製品を使用した装置やアプリケーション）を当該国へ輸入する場合、および当該国で使用する場合、当該国の管轄機関へ通知、および認可が必要な可能性があります。2013年7月1日現在、このような通知や認可を必要としない国（非規制国）は以下の通りです。

日本、韓国、台湾、タイ、シンガポール、オーストラリア、アメリカ、カナダ、メキシコ、ブラジル

上記以外の国へ本製品を輸入および使用される場合管轄機関並びに通関会社などと事前に協議をお願いします。装置やアプリケーションへ本製品を組み込む場合においては、さらに他の規制が適用される可能性もあります。

非規制国のお客様におかれましても、関連する規制は随時変更される可能性がありますので、輸入前に管轄機関に最新情報をご確認ください。

この製品を規制する法令の遵守義務はお客様にあります。本製品の輸出・使用に起因するいかなる請求や訴訟に対しても、弊社は一切責任を負いかねますのでご了承ください。また本製品の輸入・使用に関連する第三者から弊社への請求や訴訟により弊社が損害を蒙った場合は、お客様は弊社を免責し、補償するものとなります。