

# GPW6000 シリーズ

アドバンスド Web HMI

ユーザーガイド

GPW6000-MM01-JA.01

05/2026

# 法律情報

本書に記載されている情報は、製品/ソリューションに関する一般的な説明、技術的特性、および推奨事項を含んでいます。

本書は、詳細な調査や運用/現場別の開発計画や概略図の代用となるものではありません。また、特定ユーザーの用途に対する製品/ソリューションの適合性または信頼性を判断するために使用すべきものではありません。関連する特定の用途または使用に関して製品/ソリューションの適切かつ包括的なリスク分析、評価、および試験を行うこと、または選択した専門家（インテグレーター、設計者等）に実施させることは、当該ユーザーの義務とします。

本書で言及されているPro-faceブランドならびにSchneider Electricおよびその子会社の商標は、Schneider Electricまたはその子会社の所有物です。その他すべてのブランドは、各所有者の商標である場合があります。

本書およびその記載内容は、該当する著作権法で保護されており、情報提供のみを目的とし提供されています。本書のいかなる部分も、いかなる形式や手段（電子的、機械的、複写、記録、またはその他）によっても、どのような目的であっても、シュナイダーエレクトリックから書面による事前の許可を得ずに、複製または頒布することはできません。

シュナイダーエレクトリックは、「現状のまま」文書を調べる非独占な個人ライセンスを除き、本ガイドまたはその記載内容を商業的に使用する権利またはライセンスを付与することはありません。

電気機器は有資格者のみが設置、操作、修理、保守するものとします。この資料を使用すること起因するいかなる結果についても、Schneider Electric は責任を負わないものとします。

シュナイダーエレクトリックは、本書の内容またはその形式に関して、いつでも予告なく変更または更新する権利を有します。

**適用法により認められる範囲で、Schneider Electricおよびその子会社は、本書の情報コンテンツの誤りや記入漏れまたは本書に含まれる情報の使用に起因する結果、もしくはその結果から生じる結果に関し、一切責任を負いません。**

# 目次

安全に関する使用上の注意	5
本書について	6
サイバーセキュリティ	12
サイバーセキュリティガイドライン	12
セキュリティシール	12
概要	13
型式番号	13
梱包内容	13
製品リビジョンと QR コード	14
認証および規格	14
FCC 規格について - 米国向け	16
危険区域への取り付け-米国およびカナダ向け	16
接続可能な機器	19
システム構成図	19
製品の概要	19
システム構成	19
オプション機器一覧	20
メンテナンスオプション	21
各部名称とその機能	22
各部名称	22
LED 表示	23
ステータス LED (フロント LED)	23
イーサネット LED	24
背面 LED	24
仕様	26
一般仕様	26
電氣的仕様	26
環境仕様	27
設置仕様	28
機能仕様	29
表示仕様	29
タッチパネル	30
メモリー	30
時計	30
インターフェイス仕様	30
各インターフェイスの仕様	30
インターフェイス接続	31
外観図と各部寸法図	32
外形寸法 (10 型ワイドモデル)	32
外形寸法 (12 型ワイドモデル)	33
外形寸法 (15 型ワイドモデル)	33
外形寸法 (19 型ワイドモデル)	34
取り付け金具	34
取り付けと配線	35
取り付け	35
機器に組み込む際の注意事項	35
取り付け条件	35
パネルカット寸法	37

取り付け手順.....	38
取り外し手順.....	40
電源の配線.....	42
DC 電源ケーブルの準備.....	42
DC 電源ケーブル接続方法.....	43
電源供給時の注意事項.....	44
接地.....	44
USB ケーブル抜け防止クランプ.....	46
SD カードの取り付け.....	49
VESA マウント.....	51
VESA マウントプレートの取り付け.....	52
保守.....	55
通常の手入れ.....	55
定期点検.....	55
防滴ガasketの交換.....	56
電池の交換.....	56
アフターサービス.....	58
システム設定.....	59
初期設定.....	59
デバイスでのセットアップ.....	59
Web ブラウザーの使用.....	61
System Settings の表示方法.....	63
デバイスに表示.....	63
PC からのリモートアクセス.....	64
システムの更新.....	65
パスワードの変更.....	66
パスワードのリセット.....	67
ユーザーアカウントの追加 / 削除.....	68
初期化 (ファクトリーリセット).....	69
ファクトリーリセット (パスワードを使用している場合).....	70
ファクトリーリセット (パスワードを使用していない場合).....	71
バックアップと復元.....	72
トラブルシューティング.....	73
製品が正常に起動しない.....	73
パスワードを忘れた場合.....	74
IP アドレスを忘れた場合.....	74
システム設定メニュー.....	74
Information.....	76
System.....	76
Display.....	82
Ethernet.....	83
Boot.....	84
Browser.....	85
Server.....	85
Security.....	87

# 安全に関する使用上の注意

## 重要情報

本書をよくお読みいただき、装置の正しい取り扱いと機能を十分ご理解いただいた上で、設置、操作、保守を行ってください。本書および装置には以下の表示が使われています。これらは潜在的な危険を警告したり、手順を明確化あるいは簡素化する情報について注意を呼びかけるものです。



この記号が「危険」または「警告」安全ラベルに追加されると、電気的な危険が存在し、指示に従わないと人身傷害の危険があることを示します。



安全警告記号です。人的傷害の危険性があることを警告します。この記号の後に記載された安全に関する情報に従って、人的傷害や死亡の危険性を回避してください。

### ⚠ 危険

危険は、危険が生じる可能性のある状況を示します。回避しないと、死亡や重傷を招きます。

### ⚠ 警告

警告は、危険が生じる可能性のある状況を示します。回避しないと、死亡や重傷を招くおそれがあります。

### ⚠ 注意

注意は、危険が生じる可能性のある状況を示します。回避しないと、軽傷を招くおそれがあります。

### 注記

この表示は、指示に従わないと物的損害を負う可能性があることを示します。

## 以下の点に注意してください。

電気装置の設置、操作、サービス、および保守は有資格者のみが行うことができます。定められた範囲外の使用によって生じた結果については、シュナイダーエレクトリックは一切の責任を負いかねます。

有資格者とは、電気装置の構造および操作ならびに設置に関する技術と知識を持ち、関連する危険性を認識して回避するための安全トレーニングを受けた人を指します。

# 本書について

## 本書の適用範囲

本書では、産業または FA システムで使用される Web HMI (Human Machine Interface) デバイスである GPW6000 シリーズの仕様、設置、操作、保守について説明しています。

本書は、システム的设计、またはコンポーネントの設置やメンテナンスを行うユーザーを対象としています。

## 有効性に関する注意

本書は、GPW6000 シリーズを対象として書かれています。

本書に記載されている製品の特性は、[www.pro-face.com](http://www.pro-face.com) に掲載されている特性と一致することを意図しています。継続的改善を目指す当社の企業戦略の一環として、情報をより明確かつ正確なものにするため内容を改訂させていただく場合があります。この文書に記載されている特性と、[www.pro-face.com](http://www.pro-face.com) に掲載されている特性が異なる場合は、[www.pro-face.com](http://www.pro-face.com) に最新の情報が記載されているとお考えください。

## 製品関連情報

本製品は、一般的な産業または FA システムでの使用を目的として設計、開発、製造されています。

- 本製品は航空機器、航空宇宙機器、幹線通信機器、原子力制御機器、生命の維持に関わる医療機器などの極めて高度な信頼性・安全性が求められる用途への使用を想定しておりません。これらの用途には使用できません。
- 本製品を運送機器 (列車、自動車、船舶等)、防災防犯装置、各種安全装置、生命の維持に関わらない医療機器などの、機能・精度において高い信頼性・安全性が求められる用途で使用する場合は、組み込まれるシステム機器全般として、冗長設計、誤動作防止設計等の安全設計を施す必要があります。

定められた範囲外の方法で装置を使用した場合、装置の保護性能が損なわれることがあります。

### ⚠️ ⚠️ 危険

#### 感電、爆発、閃光アークの危険性

- システムのカバーまたは部品を取り外す前、および付属品、ハードウェア、またはケーブルの取り付け / 取り外しの前に、装置のすべての電源を外してください。
- 本製品の取り付け / 取り外しの前に、本製品および電源供給元の両方から電源ケーブルを外してください。
- 電源オフの確認の際は、必ず正しい定格の電圧検出装置を使用し、電源が供給されていないことを確認してください。
- 本製品に電源を入れる前に、システム内のすべてのカバーおよび部品を取り付けて固定してください。
- 本製品を使用する際には、必ず指定の電圧をご使用ください。本製品は 12 ~ 24 Vdc の電源を使用するように設計されています。電源を入れる前に、ご使用の装置が DC 対応であるかを常に確認してください。
- 本製品を Class I、Division 2、Groups A、B、C、D の危険区域で使用する場合は、オペレーターが工具を使用することなく本製品背面部に触れられないようエンクロージャーに取り付けてください。

上記の指示に従わないと、死亡または重傷を負うことになります。

重要な警告表示およびシステム機能には、独立した冗長性のある保護ハードウェアか、機械的インターロックが必要です。

外部電源や本製品の故障や誤作動に備え、システム全体が安全側に働くよう本製品の外部で安全回路を設計してください。

- 機器の正常な動作を中断または阻止するように設計されたインターロックおよびその他の回路 (非常停止、保護回路、相反する動作の回路など)、および位置決めなど機械の損傷を防止するように設計された回路は、製品の外部で構築してください。
- ウォッチドッグタイマーなどの異常を検出すると製品は動作を停止します。監視できない I/O 制御領域でエラーが発生した場合、予期しない I/O 動作を引き起こす可能性があります。そのため、フェールセーフ回路や機構を構成することが重要です。
- 出力ユニットのリレーやトランジスタなどの故障によっては、出力が ON または OFF のままになることがあります。重大な事故につながる可能性のある出力信号については、必ず本製品の外部で監視回路を設けてください。

本製品が起動する前に、本製品に接続されている外部機器および負荷制御電源に電源供給されるように回路を構成してください。

本製品の電源をいったん切って再投入する場合は、10 秒以上待ってから再度電源を入れてください。電源を切つてすぐに立ち上げると、適切に稼働しない場合があります。

人的損害や物的損害をもたらす、または装置の安全性を損なうおそれがあるスイッチは、タッチパネル上に設けないでください。重大な動作を行うスイッチは本製品以外の装置や別のハードウェアスイッチより行うようシステムを設計してください。

本製品が何らかの原因で動作しなくなった場合 (例：バックライトが点灯しない)、機能状態を確認するのが困難になったり不可能になることがあります。緊急停止等、速やかに実行しないと危険を引き起こす可能性のある機能は、必ず本装置から独立させて設置してください。

## ▲ 警告

### 制御不能

- 制御手法の設計者は制御パスの障害モードが発生するおそれを考慮する必要があり、特定の重要制御機能については、パス障害の最中および終了後に安全な状態を実現するための方策を準備しておく必要があります。重要制御機能の例としては、緊急停止、オーバートラベル停止、停電、および再起動があります。
- 重要制御機能に対しては、別のまたは冗長性のある制御パスを用意してください。
- システム制御パスには、通信リンクが含まれることがあります。予期しないリンクの転送遅れや障害について考慮する必要があります。
- あらゆる事故防止規制および地域の安全性ガイドラインを遵守してください。
- 運用を開始する前に、各実装について、正しく動作するかどうかを個別に十分にテストする必要があります。
- 機械制御システムの設計では、バックライトが動作しなくなる可能性、オペレーターが機械を制御できなくなる可能性、または機械の制御で誤操作をする可能性を考慮する必要があります。

**上記の指示に従わないと、死亡、重傷、または機器の損傷を負う可能性があります。**

詳細については、NEMA ICS 1.1 (最新版) の『Safety Guidelines for the Application, Installation, and Maintenance of Solid State Control』と、NEMA ICS 7.1 (最新版) の『Safety Standards for Construction and Guide for Selection, Installation and Operation of Adjustable-Speed Drive Systems』、またはお客様の特定の区域に適用される同等の規制を参照してください。

## ▲ 警告

### 装置の意図しない動作

- 本製品の利用には制御システムの設計やプログラミングに関する専門技術が必要です。本製品のプログラミング、据え付け、改造、使用ができるのはこうした専門技術を持つ人のみとします。
- オペレータが操作中に接続機器との通信が途切れる可能性を考慮して、画面を設計する必要があります。
- 本製品を、モーターの始動 / 停止や電力制御などの重要なシステム機能を制御する唯一の手段として使用しないでください。
- 本製品をデバイスの過熱や過電流の通知などの重要な警告を行う装置として使用しないでください。
- 適用されるすべての安全規定および地域の基準、指令に従ってください。

**上記の指示に従わないと、死亡、重傷、または機器の損傷を負う可能性があります。**

本製品からの操作中にサーバーとの通信が途切れた場合の動作は、サーバー側の設計に依存します。例えば、モーメンタリスイッチをタッチ中に通信が途切れると、サーバー側はタッチ操作の終了と認識する可能性があります。操作中に通信が途切れた場合でも、システムが安全よりに働くよう画面を設計してください。

以下の特性は液晶パネルに特有の基本特性で、故障ではありません。

- 液晶ディスプレイの画面を視野角外から見ると、表示内容の明るさにムラが生じたり見え方が変わることがあります。液晶パネルにクロストーク (表示延長上の影) が現れる場合があります。
- 液晶ディスプレイの画素には細かい斑点 (黒点、輝点) が生じる場合があります、カラーディスプレイは時間の経過と共に色が変わって見えることがあります。
- 液晶ディスプレイは、ある一定範囲の振動周波数かつある一定以上の振動加速度の環境で使用すると、液晶画面が白っぽく見える場合があります。これらの振動条件を外れると目立たなくなり、振動が収まると解消されます。
- 同一画面を長時間表示していると表示されていたものが残像として残ることがあります。
- 盤内に不活性ガスを充填した状態で長時間連続して使用すると輝度が低下する場合があります。輝度の低下を防ぐために、定期的に盤内換気を行ってください。詳細は、弊社カスタマーケアセンターまでご連絡ください。

<https://www.pro-face.com/trans/ja/manual/1015.html>

## ▲ 警告

### 目と肌の重傷

液晶ディスプレイの内部には、刺激性のある液状の物質が含まれています。

- 液状の物質が直接皮膚に触れないようにしてください。
- 破損したり、液体漏れを起こしたディスプレイを扱う場合は手袋を使用してください。
- 液晶パネルの周辺で先端が鋭利な物体や工具を使用しないでください。
- 液晶パネルは丁寧に取扱い、パネル材に穴、破裂や亀裂を起こさないようにしてください。
- 破損により液体が流出し皮膚に付着した場合は、すぐに流水で 15 分以上洗浄してください。また、目に入った場合は、すぐに流水で 15 分以上洗浄した後、医師に相談してください。

**上記の指示に従わないと、死亡、重傷、または機器の損傷を負う可能性があります。**

## 注記

### 耐用年数の短縮

同一画面を長時間表示せず、表示画面を周期的に切り替えてください。

**上記の指示に従わないと、機器の損傷を負う可能性があります。**

# 投影型静電容量方式タッチパネル搭載モデルの注意事項

投影型静電容量 (PCAP) タッチパネルを使用したモデルでは、タッチスクリーンの表面が濡れると、異常な動作を生じるおそれがあります。

## ▲ 警告

### 制御不能

- オペレーティングシステムの起動中はタッチパネル領域に触れないください。
- タッチパネルの表面が濡れているときは操作しないでください。
- タッチパネルの表面が濡れている場合は、操作前に柔らかい布で余分な水分を拭き取ってください。

**上記の指示に従わないと、死亡、重傷、または機器の損傷を負う可能性があります。**

### 注記：

- **Touch Mode** が **Water detection mode** に設定されている場合、異常なタッチ (水やその他の液体との予期せぬ接触など) を検出すると、意図しない操作を防ぐためにタッチ入力は数秒間一時的に無効になります。この状況を取り除くと自動的にタッチ機能は回復します。システム設定の **Touch Mode** で変更できます。
- システムの起動中にタッチパネルの初期値を確認しているため、起動中はタッチパネル領域に触れないください。

## 注記

### 機器の損傷

- 本製品のディスプレイを過剰な力や硬いもので押さないください。
- タッチパネルはシャープペンやドライバーの先などの尖ったもので押さないください。
- 本製品は丁寧に取扱い、パネル材に穴、破裂や亀裂を起こさないようにしてください。

**上記の指示に従わないと、機器の損傷を負う可能性があります。**

投影型静電容量方式タッチパネルは、従来のアナログ抵抗膜と比較し、高い透過率、軽いタッチ操作、マルチタッチを実現しています。微弱な容量変化を識別する原理のため、環境ノイズに対して影響を受けやすい性質を持っています。

当社製品では工業向けの環境ノイズに配慮した最適化を実施し CE マーキングに適合していますが、全ての環境ノイズに対応することはできません。

タッチの誤動作を防ぐ為に設置環境において、以下のような配慮が必要です。

例：

当社製品を組み込んだ装置のエンクロージャーのノイズ電圧を低減するため

- 装置内のノイズ対策を実施する。例えば、インバーター、サーボアンプ等にノイズフィルターを取り付ける。(製造元の取扱説明書を参照してください。)
- 装置の FG 接続部にアース線用ノイズフィルターを取り付ける。
- 装置のエンクロージャーと建物を接続する。例えば、建物のコンクリート部、または鉄筋部へ接続します。

**注記：** 環境ノイズが大きい場合、タッチパネルコントローラーのノイズフィルターが動作するため、タッチの反応が鈍くなる場合があります。

## 一般的なサイバーセキュリティ情報

近年、ネットワークに接続されているパソコンや生産プラントの数が増加するにつれ、不正アクセス、データ漏洩、操業中断などのサイバー脅威の可能性が高まっています。したがって、このような脅威から資産やシステムを保護するために、あらゆるサイバーセキュリティ対策を考慮する必要があります。

Pro-face 製品を安全に保護するために、Cybersecurity Best Practices のドキュメントに記載されているサイバーセキュリティのベストプラクティスを実施することが最善策になります。

Pro-face は、追加情報およびサポートを提供しています。

- Security Notification ページからセキュリティ通知をご確認ください。
- 脆弱性およびインシデントについては、こちらからご連絡ください。

## 製品関連のサイバーセキュリティ情報

サイバーセキュリティ, 12 ページ を参照してください。

## 環境データ

製品のコンプライアンスおよび環境情報については、Pro-face Environmental Data Program を参照してください。

## 本ドキュメントの翻訳言語

本書は以下の言語でご覧いただけます：

- 英語 (GPW6000-MM01-EN)
- フランス語 (GPW6000-MM01-FR)
- ドイツ語 (GPW6000-MM01-DE)
- スペイン語 (GPW6000-MM01-ES)
- イタリア語 (GPW6000-MM01-IT)
- 中国語 (GPW6000-MM01-CS)
- 日本語 (GPW6000-MM01-JA)
- 韓国語 (GPW6000-MM01-KO)

## 関連マニュアル

文書のタイトル	参照番号
Cybersecurity Best Practices	一般的なサイバーセキュリティ情報, 10 ページ を参照してください。
HMI/IPC Cybersecurity Guide	PFHMIIIPCCS-MM01-EN (英語) PFHMIIIPCCS-MM01-JA (日本語)

本製品に関連するマニュアルは、Pro-face ダウンロードページ ([www.pro-face.com/trans/ja/manual/1085.html](http://www.pro-face.com/trans/ja/manual/1085.html)) からダウンロードできます。

## 非包括的または差別的な用語に関する情報

弊社は、責任ある、ソーシャルインクルージョン(社会的包摂)を掲げた企業として、非包括的または差別的な用語を含む文書および製品を順次更新しております。このように努めてはおりますが、弊社が提供するコンテンツに、お客様が不適切と感じる可能性のある用語が含まれている場合がございますことをご了承ください。

## 商標

Microsoft® と Windows® は米国およびその他の国の Microsoft Corporation における登録商標です。

QR コードは株式会社デンソーウェブの登録商標です。

Google Chrome は Google LLC の商標です。

本書に記載の製品名は、それぞれの権利者の登録商標である場合があります。

# サイバーセキュリティ

## サイバーセキュリティガイドライン

本製品は、セキュアな産業制御システムの下で使用してください。サイバー攻撃の脅威からコンポーネント (装置/デバイス)、システム、組織、およびネットワークを総体的に保護するためには、多層的なサイバースリスク低減措置、インシデントの早期発見、インシデント発生時の適切な対処と復旧計画が必要です。サイバーセキュリティの詳細については、Pro-face HMI/IPC サイバーセキュリティガイドを参照してください。

[https://www.proface.com/ja/download/manual/cybersecurity\\_guide](https://www.proface.com/ja/download/manual/cybersecurity_guide)

### ▲ 警告

#### システムの可用性、完全性、機密性に対する潜在的な侵害

- デバイスの設定、制御、および情報への不正アクセスを防ぐために、初回使用時に既定のパスワードを変更してください。
- 悪意のある攻撃の経路を最小限に抑えるために、可能な限り、使用していないポート / サービスおよびデフォルトアカウントを無効にしてください。
- ネットワークに接続されたデバイスは、多層のサイバー防御 (ファイアウォール、ネットワークセグメンテーション、およびネットワーク侵入検出と保護など) の背後に配置してください。
- 最新のアップデートと修正プログラムをオペレーティングシステムに適用してください。
- サイバーセキュリティのベストプラクティス (例 : 最低限の権限、職務の分離) を使用して、データやログの不正な漏洩、損失、および改ざん、サービスの中断、または意図しない操作を防止してください。

上記の指示に従わないと、死亡、重傷、または機器の損傷を負う可能性があります。

## セキュリティシール

本製品にはセキュリティシールが貼られており、本製品の不正な修理や改造を検出するために役立ちます。セキュリティシールは一度剥がすと再度使用することはできないため、その後のセキュリティリスクが高まります。

### ▲ 警告

#### システムの可用性、完全性、機密性に対する潜在的な侵害

- セキュリティシールは剥がさないでください。
- セキュリティシールが剥がされた製品を使用しないでください。

上記の指示に従わないと、死亡、重傷、または機器の損傷を負う可能性があります。

# 概要

## この章の内容

型式番号.....	13
梱包内容.....	13
認証および規格.....	14
FCC 規格について - 米国向け.....	16
危険区域への取り付け-米国およびカナダ向け .....	16

## 型式番号

### 機種一覧

シリーズ名	表示サイズ	型式番号
GPW6000 シリーズ	10 型ワイド	PFXGP6540WCDW
	12 型ワイド	PFXGP6640WCDW
	15 型ワイド	PFXGP6740WCDW
	19 型ワイド	PFXGP6840WCDW

**注記：** 型式番号の末尾に英数字が付加されている製品も含まれます。

## 型式番号の構成

以下に、型式番号の構成を説明します。

桁	カテゴリー	番号	内容
1...3	(接頭文字)	PFX	-
4...6	シリーズ名	GP6	-
7	表示サイズ	5	10 型
		6	12 型
		7	15 型
		8	19 型
8, 9	タイプ	40	アドバンスト
10	LCD	W	ワイド TFT
11	タッチパネル	C	PCAP (マルチタッチ)
12	電源	D	DC
13 以上	対応ソフトウェア <sup>*1</sup> 、その他	W	Web HMI

\*1 画面編集ソフトでは対応していません。

## 梱包内容

梱包箱には、以下のものが入っています。ご使用前に必ず確認してください。

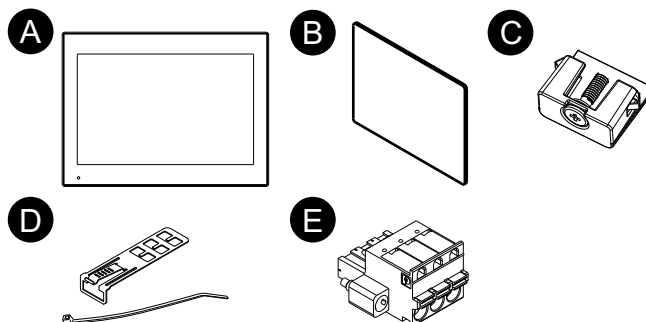
万一破損や部品不足がありましたら、直ちに弊社カスタマーケアセンターまでご連絡ください。

## ▲ 警告

### 装置の意図しない動作

破損した製品や付属品は使用しないでください。

**上記の指示に従わないと、死亡、重傷、または機器の損傷を負う可能性があります。**

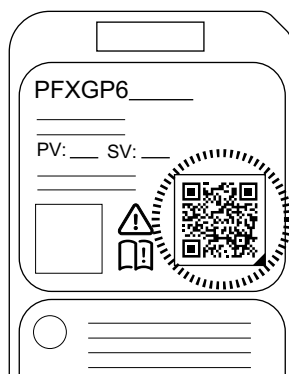


- A. GPW6000 シリーズ x 1
- B. 防滴ガスケット (本体に装着) x 1
- C. 取り付け金具 (パネル取り付け用)  
4 個 (10 型ワイドおよび 12 型ワイドモデル用)  
8 個 (15 型ワイドおよび 19 型ワイドモデル用)
- D. USB ケーブル抜け防止クランプ (Type-A) x 2 セット (クリップ 2 個、タイ 2 本)
- E. 電源コネクタ x 1
- F. 取扱説明書 x 1

## 製品リビジョンと QR コード

製品のバージョン (PV) およびソフトウェアのバージョン (SV) は製品のラベルで確認できます。

また、製品ラベル上の QR コードから本マニュアルの内容を確認することができます。以下の QR コード位置をご確認のうえ、参照してください。



## 認証および規格

以下に記載している認証および規格には、まだ取得していないものも含まれます。最新の取得情報については、製品マーキングおよび下記 URL にてご確認ください。

<https://www.pro-face.com/trans/ja/manual/1002.html>

## 機関による認証

- Underwriters Laboratories LLC.、UL 61010-2-201 および CSA C22.2 N°61010-2-201。Industrial Control Equipment used in Ordinary Locations (通常の場所で使用する産業用制御機器用)。
- Underwriters Laboratories LLC.、UL 121201 および CSA C22.2 N°213。Industrial Control Equipment used in Class I, Division 2 Hazardous (Classified) Locations (Class I, Division 2 の危険 (分類) 区域において使用する産業用制御機器用)。
- IECEx / ATEX (zone 2 ガス/zone 22 じんあいでの使用)
- CCCEX
- KCs
- IACS UR E10 による EU 相互承認 (EU RO MR)
- 中国船級協会 (CCS)
- DNV 船級協会 (DNV)
- 日本海事協会 (NK)

## 適合規格

ヨーロッパ

CE/UKCA

- 低電圧指令 (2014/35/EU)
- EMC 指令 (2014/30/EU)
- ATEX 指令 2014/34/EU

オーストラリア、ニュージーランド

- RCM

韓国

- KC

## 適合規制

本製品は、製品が規制の範囲に直接該当しない場合でも以下の環境規制に準拠するように設計されています。

- RoHS 指令 (2011/65/EU および 2015/863/EU)
- 中国 RoHS (GB/T 26572)
- REACH 規則 (EC 1907/2006)

## 寿命の終了 (WEEE)

製品には電子基板が搭載されています。製品を破棄するときは、産業廃棄物として扱ってください。製品で使用される電池や蓄電池は、電池切れや寿命を迎えた場合、製品とは別に回収・処分する必要があります (2012/19/EU)。

製品から電池を取り出す方法については、保守, 55 ページ を参照してください。これらの電池には欧州バッテリー規則 2023/1542 に定められたしきい値を超える重量パーセンテージの重金属は含まれていません。

## KC マーク

機種別	사용자안내문
A급 기기 (업무용 방송통신기자재)	이 기기는 업무용(A급) 전자파적합기기로서 판매자 또는 사용자는 이 점을 주의하시기 바라며, 가정외의 지역에서 사용하는 것을 목적으로 합니다.

## FCC 規格について - 米国向け

### FCC の電波干渉に関する情報 (FCC Radio Interference Information)

本製品は、連邦通信委員会 (FCC : Federal Communications Commission) 規定の Part 15 に基づく Class A デジタル装置の制限に適合していることが試験により実証済みです。これらの制限は、商業や工業、ビジネス環境で装置を使用する場合に有害な干渉が起きるのを防止するために定められています。本製品は高周波エネルギーを発生、使用、および放射する可能性があるため、指示に従って設置および使用しない場合、無線通信に干渉を引き起したり干渉を受けたりする可能性があります。用途における電磁干渉を最小限に抑えるため、以下の 2 つの規則に従ってください。

- 本製品は、周囲の装置に干渉を及ぼす量の電磁波エネルギーを放射しない方法で設置および操作してください。
- 周囲の装置が発生する電磁波エネルギーが本製品の動作に干渉しないように、本製品を設置してテストしてください。

### ▲ 警告

#### 電磁干渉、電波干渉、装置の意図しない動作

電磁 / 電波干渉の有無を確認してください。干渉を検出した場合は、以下のように対処してください。

- 本製品と干渉を起こしている装置との間隔をあける。
- 本製品および干渉を起こしている装置の方向を変える。
- 本製品および干渉を起こしている装置への電源および通信ラインの配線経路を変える。
- 本製品および干渉を起こしている装置を別の電源供給源に接続する。
- 本製品を周辺機器や別のパソコンに接続する場合は、必ずシールドケーブルを使用する。

**上記の指示に従わないと、死亡、重傷、または機器の損傷を負う可能性があります。**

適合性に責任をもつ当事者が明示的に承認していない変更や改造を行うと、ユーザーが本製品を使用する権利が無効になる場合があります。

## 危険区域への取り付け-米国およびカナダ向け

### 概要

本製品は、Class I, Division 2, Groups A, B, C, D の危険区域または非危険区域にて使用可能です。本製品の取り付けおよび使用前に、製品ラベルに危険区域証明書が表示されていることを確認してください。

**注記：**一部の製品はまだ危険区域での使用への適合評価を受けていません。製品は必ず製品ラベルおよびマニュアルに従って使用してください。

## ⚠️⚠️ 危険

### 感電、爆発、閃光アークの危険性

- システムのカバーまたは部品を取り外す前、および付属品、ハードウェア、またはケーブルの取り付け / 取り外しの前に、装置のすべての電源を外してください。
- 本製品の取り付け / 取り外しの前に、本製品および電源供給元の両方から電源ケーブルを外してください。
- 電源オフの確認の際は、必ず正しい定格の電圧検出装置を使用し、電源が供給されていないことを確認してください。
- 本製品に電源を入れる前に、システム内のすべてのカバーおよび部品を取り付けて固定してください。
- 本製品を使用する際には、必ず指定の電圧をご使用ください。本製品は 12 ~ 24 Vdc の電源を使用するように設計されています。電源を入れる前に、ご使用の装置が DC 対応であるかを常に確認してください。

**上記の指示に従わないと、死亡または重傷を負うことになります。**

## ⚠️ 警告

### 爆発の危険性

- 本製品は危険な環境内や Class I, Division 2, Groups A, B, C, D 以外の場所で使用しないでください。
- Class I, Division 2 への適合性を損なうおそれがあるので代替部品は使用しないでください。
- 装置を危険区域に設置、または危険区域で使用する前に、装置に対する UL 121201 または CSA C22.2 No.213 による危険区域の評価を必ず確認してください。
- Class I, Division 2 の危険区域に取り付けた本製品の電源を入切する場合は、以下のことを順守してください。A) 危険区域外に設置されたスイッチを使用する。B) Class I, Division 1 の危険区域での操作が認証されたスイッチを使用する。
- 電源を遮断するか、危険区域でないことが確認できない限り、装置の切り離しをしないでください。これは電源、接地、シリアル、パラレル、およびネットワーク接続など、すべての接続に適用されます。
- 当社製または OEM のコンポーネント、装置、または付属品は、Class I, Division 2, Groups A, B, C, D の領域での使用に適していることが表示されていない限り、このような場所には取り付けしないでください。
- 危険区域では、シールドおよび接地されているケーブルを必ず使用してください。
- 非発火性 USB 機器以外は接続しないでください。
- 本書で許可されていない方法で本製品を設置、操作、変更、保守、修理したり改造したりしないでください。許可されていない行為は、本製品の Class I, Division 2 における作動の適合性を損なうおそれがあります。

**上記の指示に従わないと、死亡、重傷、または機器の損傷を負う可能性があります。**

本製品が、使用場所に適した適合性をもっていることを確認してください。使用する区域に現在、Class, Division, Group の評価がない場合、権限を持つ関係当局に相談して、当該の危険区域に対する正しい評価を受けてください。

## 操作および保守

本システムは関連するスパークイグニッションテストに適合するように設計されています。

**▲ 警告****爆発の危険性**

本製品を危険区域に取り付ける場合は、本書のその他の指示に加えて、以下の規則も順守してください。

- 本装置は、Class I, Division 2 の危険区域に対する米国電気工事規定 (National Electrical Code) 第 501.10 (B) 条に従って配線してください。
- 本製品は、用途に適合したエンクロージャーに取り付けてください。

**上記の指示に従わないと、死亡、重傷、または機器の損傷を負う可能性があります。**

# 接続可能な機器

## この章の内容

システム構成図 ..... 19  
 オプション機器一覧..... 20

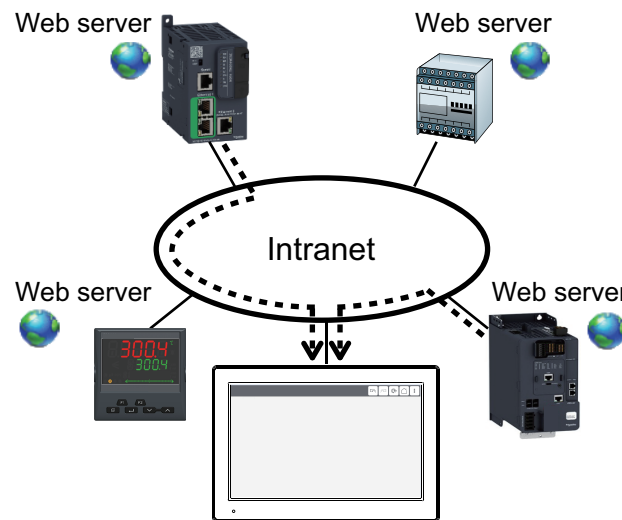
## システム構成図

### 製品の概要

本製品は HTML5 対応の専用ブラウザを搭載した産業用ディスプレイです。Web クライアントとして、同一イントラネット上に接続されている Web サーバーにアクセスし、そのコンテンツを専用ブラウザで表示します。

- 専用ブラウザは CSS3 と XML をサポートしています。
- JavaScript や HTTPS をサポートする HTML5 サーバー (Web サーバー機能を持つ HMI や IPC 製品、PLC などの接続機器) に接続できます。最大 20 台の Web サーバー機器に接続できます。ブラウザは Google Chrome を推奨しています。
- 本製品は、インターネット上では使用できません。
- 本製品では、HMI アプリケーションは動作しません。

本製品の電源投入後、ディスプレイ、および Web ブラウザーの設定が必要です。設定については、初期設定, 59 ページ を参照してください。

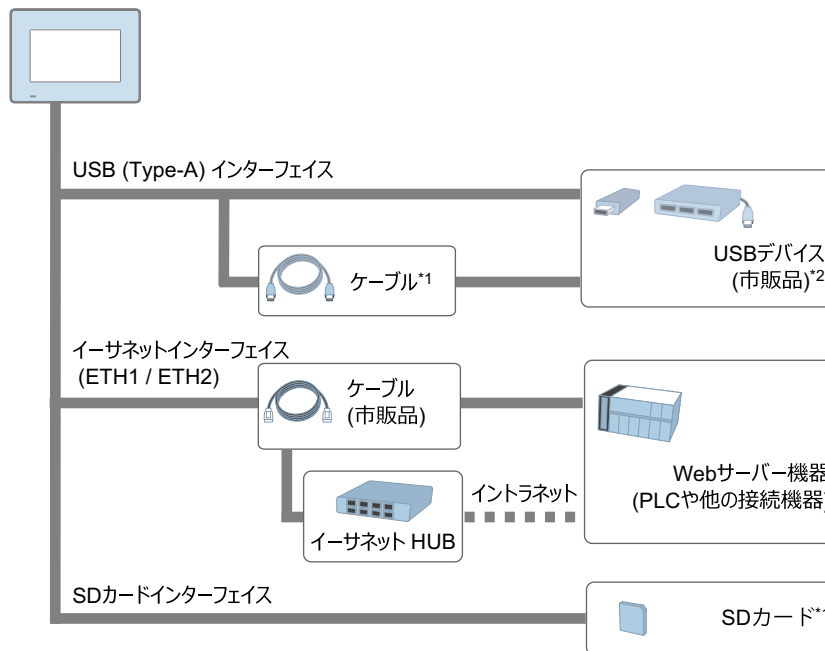


## システム構成

ここでは本製品および周辺機器のシステム構成について説明します。

**注記 :**

- インターフェイスの数は機種によって異なる場合があります。各部名称とその機能, 22 ページ を参照してください。
- この製品で使用する外部ストレージは、FAT、FAT32 または exFAT のファイルシステムでフォーマットしておく必要があります。



\*1 オプション機器一覧, 20 ページを参照してください。

\*2 USB ストレージ、USB キーボード、USB マウス、USB ハブが使用できます。同じ種類の USB デバイスは複数接続できません。

## オプション機器一覧

ここでは別売りのオプション品について紹介します。

商品は予告なく変更または販売を終了させていただく場合があります。最新の情報については、弊社ウェブサイトにてご確認ください。

<https://www.proface.co.jp>

品名	型式	内容
<b>USB (Type-A) インターフェイス</b>		
USB 前面取付けケーブル (1 m)	PFXZC5CBUBEX1	USB インターフェイスを盤の前面に取り付けるための延長ケーブル。
<b>SD カードインターフェイス</b>		
SD メモリーカード	PFXZCBSD4GC41	SD メモリーカード (4 GB)、SDHC
	PFXZCSD16GC101	SD メモリーカード (16 GB、pSLC)、SDHC
	PFXZCSD32GC101	SD メモリーカード (32 GB、pSLC)、SDHC
	PFXYP6SD64GCX	SD メモリーカード (64 GB)、SDXC
<b>その他</b>		
反射防止シート	PFXZCAG5W1	10 型ワイドディスプレイ用反射防止および防汚用シート (1 パック 5 枚入り)。
	PFXZCAG6W1	12 型ワイドディスプレイ用反射防止および防汚用シート (1 パック 5 枚入り)。
	PFXZCAG7W1	15 型ワイドディスプレイ用反射防止および防汚用シート (1 パック 5 枚入り)。
	PFXZCAG8W1	19 型ワイドディスプレイ用反射防止および防汚用シート (1 パック 5 枚入り)。
VESA マウントプレート	HMIZHVESA	VESA マウント金具。

## メンテナンスオプション

ここでは交換部品を示します。

品名	型式	内容
<b>取り付け金具</b>		
取り付け金具	PFXZCAF1	取り付け金具 (4 個入り)。
<b>防滴ガスケット</b>		
10 型ワイド用防滴ガスケット	PFXZCDWG102	10 型ワイドモデル用、組込盤取り付け部から水滴などの浸入を防ぐガスケット (1 個入り)。
12 型ワイド用防滴ガスケット	PFXZCDWG122	12 型ワイドモデル用、組込盤取り付け部から水滴などの浸入を防ぐガスケット (1 個入り)。
15 型ワイド用防滴ガスケット	PFXZCHWG154	15 型ワイドモデル用、組込盤取り付け部から水滴などの浸入を防ぐガスケット (1 個入り)。
19 型ワイド用防滴ガスケット	PFXZCWG8W1	19 型ワイドモデル用、組込盤取り付け部から水滴などの浸入を防ぐガスケット (1 個入り)。
<b>電源コネクタ</b>		
電源コネクタ(DC)	PFXZC7CNACL1	DC 電源ケーブルと接続するためのネジ付き電源コネクタ (ストレートタイプ、5 個入り)。
<b>USB ケーブル抜け防止クランプ</b>		
USB クランプ Type-A (1 ポート)	PFXZCBCLUSA1	USB (Type-A) ケーブルの脱落を防止する抜け止め金具 (5 個入り)。

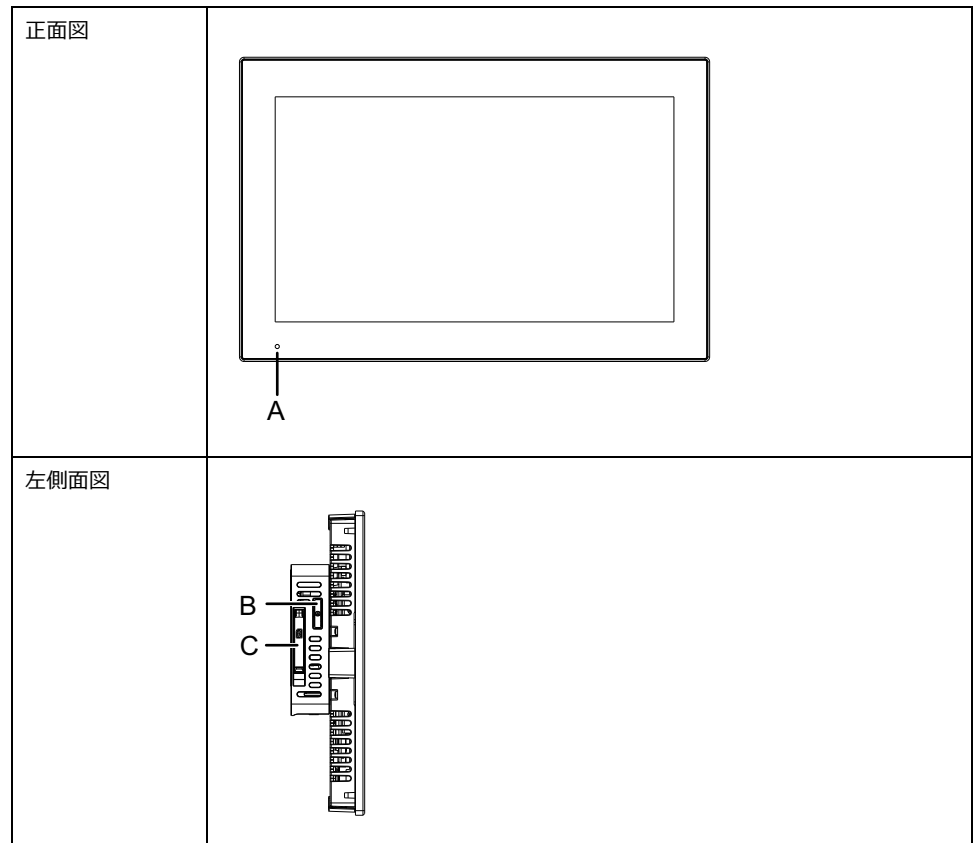
# 各部名称とその機能

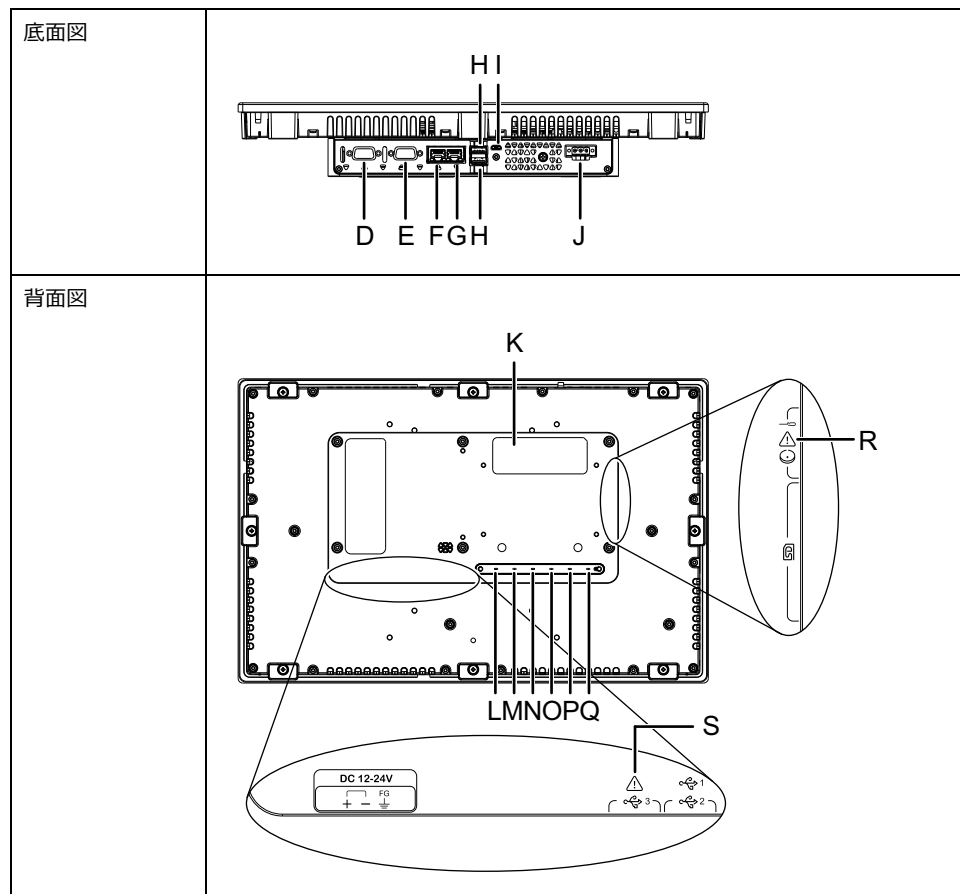
## この章の内容

各部名称.....22  
 LED 表示.....23

## 各部名称

**注記：** 以下の図は、15 型ワイドモデルです。





- |                                  |                            |
|----------------------------------|----------------------------|
| A. ステータス LED (フロント LED)          | K. 拡張ユニットインターフェイス (使用不可)*2 |
| B. バッテリースロット                     | L. ステータス LED (STA)         |
| C. SD カードスロットカバー                 | M. エラー LED (ERR)           |
| D. シリアルインターフェイス (COM2) (使用不可)    | N. COM1 LED (COM1)         |
| E. シリアルインターフェイス (COM1) (使用不可)    | O. COM2 LED (COM2)         |
| F. イーサネットインターフェイス (ETH2)*1       | P. USB ストレージ LED (USB)     |
| G. イーサネットインターフェイス (ETH1)         | Q. SD カードアクセス LED (SD)     |
| H. USB (Type-A) インターフェイス (x 2)   | R. 安全警告記号*3                |
| I. USB (micro-B) インターフェイス (使用不可) | S. 安全警告記号*4                |
| J. 電源コネクタ                        |                            |

\*1 ETH2 ポートの工場出荷時の初期値は無効です。設定を変更するには、**System Settings** を使用してください。詳細については、Ethernet, 83 ページ を参照してください。

\*2 製品背面のシールをはがさないでください。

\*3 電池の交換, 56 ページに記載されている安全警告を指しています。

\*4 ケーブル接続, 31 ページに記載されている安全警告を指しています。

## LED 表示

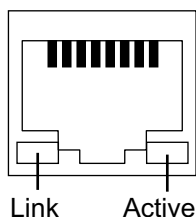
### ステータス LED (フロント LED)

電源を入れると、通常 LED のステータス表示は、赤色点灯 > 橙色点滅 > 緑色点灯になります。

色	状態	HMI 動作
緑色	点灯	運転中 / オフライン
	点滅 (3 秒ごとに点灯 / 消灯)	バックライト消灯時 <sup>*1</sup>
橙色	点滅	ソフトウェア起動中
赤色	点灯	通電中
-	消灯	無通電時

<sup>\*1</sup> **System Settings** で **Backlight off** を指定します。詳細については、Power Saving, 79 ページ を参照してください。

## イーサネット LED



色	状態	内容
緑色 (Link)	点灯	データ送受信可能状態
	消灯	接続がないまたはエラーの状態
緑色 (Active)	点滅	データ送受信中
	点灯	データ送受信のない状態
	消灯	接続がないまたはエラーの状態

## 背面 LED

### ステータス LED

LED 表示は、本体前面のステータス LED と同じです。

ステータス LED (フロント LED), 23 ページ を参照してください。

### エラー LED

色	状態	説明
赤色	点灯	メジャーエラーが検出されました。
	点滅	マイナーエラーが検出されました。
-	消灯	正常動作中

### COM1/COM2 LED

シリアルインターフェイスは使用できません。

## USB ストレージ LED

色	状態	説明
緑色 (ACT)	点灯	USB ストレージデバイスが挿入されています。
-	消灯	USB ストレージデバイスが挿入されていません。またはアクセスされていません。

## SD カードアクセス LED

色	状態	説明
緑色 (ACT)	点灯	SD カード挿入済み。
-	消灯	SD カードが挿入されていません。またはアクセスされていません。

# 仕様

## この章の内容

一般仕様.....	26
機能仕様.....	29
インターフェイス仕様.....	30

## 一般仕様

### 電氣的仕様

		10 型ワイド	12 型ワイド
定格電圧		12...24 Vdc	
電圧許容範囲		10.8...28.8 Vdc	
許容瞬時停電時間		12 Vdc : 1.25 ms 以下 24 Vdc : 5 ms 以下	
消費電力	拡張ユニットに電源が供給されている場合*1	42 W	47 W
	拡張ユニットに電源が供給されていない場合*1	23 W	28 W
	外部への供給電源をのぞいた場合	16 W	21 W
	バックライト消灯時 (スタンバイモード)	13 W	14 W
突入電流		30 A 以下	
ノイズ耐量		ノイズ電圧 : 1,000 Vp-p、パルス幅 : 1 $\mu$ s、立ち上がり時間 : 1 ns (ノイズシミュレーターによる)	
絶縁耐力		1,000 Vac 1 分間 (電源端子と FG 端子間)	
絶縁抵抗		500 Vdc、10 M $\Omega$ 以上 (電源端子と FG 端子間)	

		15 型ワイド	19 型ワイド
定格電圧		12...24 Vdc	
電圧許容範囲		10.8...28.8 Vdc	
許容瞬時停電時間		12 Vdc : 1.25 ms 以下 24 Vdc : 5 ms 以下	
消費電力	拡張ユニットに電源が供給されている場合*1	50 W	60 W
	拡張ユニットに電源が供給されていない場合*1	31 W	39 W
	外部への供給電源をのぞいた場合	24 W	32 W
	バックライト消灯時 (スタンバイモード)	14 W	16 W
突入電流		30 A 以下	

	15 型ワイド	19 型ワイド
ノイズ耐量	ノイズ電圧：1,000 Vp-p、パルス幅：1 $\mu$ s、立ち上がり時間：1 ns (ノイズシミュレーターによる)	
絶縁耐力	1,000 Vac 1 分間 (電源端子と FG 端子間)	
絶縁抵抗	500 Vdc、10 M $\Omega$ 以上 (電源端子と FG 端子間)	

\*1 本製品は拡張ユニットに対応していません。

## 環境仕様

本製品は指定された条件に適合した場所で使用および保管してください。

**注記：** 本製品のオプション品を使用する場合は、本製品に適用される特殊な状況や注意事項に対して仕様を確認してください。

物理的環境	
使用周囲温度*1	<ul style="list-style-type: none"> <li>10 型ワイド、12 型ワイド、15 型ワイド 0...60 °C (32...140 °F)</li> <li>19 型ワイド 0...50 °C (32...122 °F)</li> </ul> 温度等級 (T-Code) : T4
保存周囲温度	-20...60 °C (-4...140 °F)
使用および保存周囲湿度	10...90% RH (結露のないこと、湿球温度 39 °C [102.2 °F] 以下)
じんあい	0.1 mg/m <sup>3</sup> (10 <sup>-7</sup> oz/ft <sup>3</sup> ) 以下 (導電性塵埃のないこと)
汚染度	汚染度 2
腐食性ガス	腐食性ガスのないこと
耐気圧 (使用高度)	800...1,114 hPa (海拔 2,000 m [6,561 ft] 以下)
機械的稼働条件	
耐振動	JIS B 3502、IEC/EN 61131-2 準拠 5...9 Hz 片振幅 3.5 mm (0.14 in) 9...150 Hz 定加速度：9.8 m/s <sup>2</sup> X、Y、Z 各方向 10 サイクル (約 100 分間)
耐衝撃性	JIS B 3502、IEC/EN 61131-2 準拠 147 m/s <sup>2</sup> 、X、Y、Z の方向に各 3 回
電氣的稼働条件	
ファーストランジェント・バーストイミュニティ	IEC 61000-4-4 2 kV：電源ポート 1 kV：通信ポート
耐静電気放電	接触放電法：6 kV 気中放電法：8 kV (IEC/EN 61000-4-2 レベル 3)

\*1 使用周囲温度が、0 ~ 40 °C (32 ~ 104 °F) の場合、製品は温度等級 T6 に分類されています。

## ▲ 注意

### 機器の不作動

- 薬品が気化し空気中に存在している場所や、薬品が付着する場所での製品の使用および保管は避けてください。薬品とは次を指します。A) 酸・アルカリ・その他塩類：腐食による故障、B) 有機溶剤類：火災
- パネルケースの内部に水や液状のもの、金属、結線の切れ端が入らないようにしてください。

**上記の指示に従わないと、負傷または機器の損傷を負う可能性があります。**

## 設置仕様

	10 型ワイド	12 型ワイド
接地	機能接地：D 種接地 (内部で SG と FG が接続されています。)	
冷却方式	自然空冷	
保護構造 <sup>*1</sup>	<ul style="list-style-type: none"> <li>• 正面 IP66F、IP67F、UL 50/50E、タイプ 1、タイプ 4X (室内専用)、タイプ 12、タイプ 13</li> <li>• 背面 IP20</li> </ul>	
外形寸法 (W x H x D)	268.5 x 198.5 x 64 mm (10.57 x 7.81 x 2.52 in)	308.5 x 230.5 x 64 mm (12.15 x 9.07 x 2.52 in)
パネルカット寸法 (W x H) <sup>*2*3</sup>	255 x 185 mm (10.04 x 7.28 in) パネル厚範囲：1.6...3 mm (0.06...0.12 in)	295 x 217 mm (11.61 x 8.54 in) パネル厚範囲：1.6...5 mm (0.06...0.2 in)
質量	3.2 kg (7.05 lb) 以下	3.85 kg (8.49 lb) 以下

	15 型ワイド	19 型ワイド
接地	機能接地：D 種接地 (内部で SG と FG が接続されています。)	
冷却方式	自然空冷	
保護構造 <sup>*1</sup>	<ul style="list-style-type: none"> <li>• 正面 IP66F、IP67F、UL 50/50E、タイプ 1、タイプ 4X (室内専用)、タイプ 12、タイプ 13</li> <li>• 背面 IP20</li> </ul>	
外形寸法 (W x H x D)	408 x 264 x 64 mm (16.06 x 10.39 x 2.52 in)	463.6 x 293.6 x 66 mm (18.25 x 11.56 x 2.6 in)
パネルカット寸法 (W x H) <sup>*2*3</sup>	394 x 250 mm (15.51 x 9.84 in) パネル厚範囲：1.6...5 mm (0.06...0.2 in)	449.5 x 279.5 mm (17.7 x 11.0 in) パネル厚範囲：1.6...5 mm (0.06...0.2 in)
質量	5.3 kg (11.68 lb) 以下	6.4 kg (14.1 lb) 以下

\*1 本製品のフロント面は、堅牢なパネルに設置された状態で、規格の基準と同等の条件下で適合性を確認しています。ただし、これはあらゆる環境での使用を想定しているわけではありません。製品が液体 (噴流や噴霧を含む) に長時間接触する環境では、フロント面の保護シートの剥がれやガラスカバーの破損などにより、製品内部に液体が浸入するおそれがあります。このような環境では、別途状況に応じた保護対策を講じていただく必要があります。本製品を使用する前にあらかじめご使用の環境をご確認ください。

また、長時間使用した防滴ガスケットや一度パネル取り付けした防滴ガスケットはキズや汚れが付き、十分な保護効果を得られない場合があります。安定した保護効果を得るためには、防滴ガスケットの定期的な交換をお勧めします。

\*2 取り付け穴の幅と高さの寸法公差は +1/-0 mm (+0.04/-0 in) です。すべての角部の丸み半径は R3 mm (R0.12 in) 以下です。

\*3 パネル厚範囲であっても、パネルの材質、大きさによっては本製品や接続機器の取り付け位置によりパネルが反る場合があります。パネルの反りを防止するためには、補強板をつけることも有効です。

**注記**： IP66F および IP67F は UL 認証には該当しません。

<b>注記</b>
<p><b>機器の損傷</b></p> <ul style="list-style-type: none"> <li>本製品に油がこびり付かないようにしてください。</li> <li>本製品のディスプレイを過剰な力や硬いもので押さないでください。</li> <li>タッチパネルはシャープペンやドライバーの先などの尖ったもので押さないでください。</li> <li>本製品を直射日光にさらさないでください。</li> <li>本製品は製品仕様に定める温度範囲内の場所に使用および保管してください。</li> <li>本製品の通気孔を塞がないでください。</li> </ul> <p><b>上記の指示に従わないと、機器の損傷を負う可能性があります。</b></p>

<b>注記</b>
<p><b>機器の損傷</b></p> <ul style="list-style-type: none"> <li>防滴ガスケットは必要に応じて定期的に点検してください。</li> <li>防滴ガスケットは定期的 (年 1 回、またはキズや汚れが目立ってきた場合など) に交換することをお勧めします。</li> </ul> <p><b>上記の指示に従わないと、機器の損傷を負う可能性があります。</b></p>

## 機能仕様

## 表示仕様

	10 型ワイド	12 型ワイド
表示デバイス	TFT カラー LCD	
表示サイズ	10.1" ワイド	12.1" ワイド
解像度	1,280 x 800 ドット (WXGA)	
有効表示寸法 (W x H)	216.96 x 135.6 mm (8.54 x 5.34 in)	261.12 x 163.2 mm (10.28 x 6.43 in)
表示色・階調	1,600 万色	
バックライト	白色 LED (交換はできません。)	
バックライト寿命	50,000 時間以上 (周囲温度 25 °C [77 °F]、連続点灯時、バックライトの輝度が 50% になるまでの連続点灯時間)	
輝度調整	システム設定で設定を調整します。詳細については、Display, 82 ページを参照してください。	

	15 型ワイド	19 型ワイド
表示デバイス	TFT カラー LCD	
表示サイズ	15.6" ワイド	18.5" ワイド
解像度	1,920 x 1,080 ドット (FHD)	
有効表示寸法 (W x H)	344.16 x 193.59 mm (13.55 x 7.62 in)	408.96 x 230.04 mm (16.1 x 9.06 in)

	15 型ワイド	19 型ワイド
表示色・階調	1,600 万色	
バックライト	白色 LED (交換はできません。)	
バックライト寿命	50,000 時間以上 (周囲温度 25 °C [77 °F]、連続点灯時、バックライトの輝度が 50% になるまでの連続点灯時間)	
輝度調整	システム設定で設定を調整します。詳細については、Display, 82 ページを参照してください。	

## タッチパネル

タッチパネル方式	最適化ノイズフィルター付き投影型静電容量方式 (PCAP)
タッチポイント	マルチタッチ (2 点押し)
タッチパネル寿命	5,000 万回以上
タッチパネル分解能	2,048 x 2,048
タッチモード	Standard mode、Water detection mode、Glove mode <b>注記</b> ：システム設定でモードを変更します。

## メモリー

システムメモリー	eMMC Flash 4 GB (オペレーティングシステムおよびその他のデータ)
バックアップメモリー	NVRAM 512 KB

## 時計

RTC 精度	常温無通電状態 (バックアップ時、室内温度が 25 °C [77 °F]) での誤差は、1 カ月 ±65 秒です。
時計データバックアップ	リチウム金属電池 (非充電式電池、交換可能) 電池寿命：約 5 年

温度差や使用年数によっては 1 カ月に -380 ~ +90 秒の誤差になります。時計の誤差が問題となるシステムでご使用になる場合は、定期的に正確な時間を設定するようにしてください。

電池の電圧が低下または取り外された場合、時計データは失われます。電池を交換する際には、電池の交換、56 ページを参照してください。

## インターフェイス仕様

### 各インターフェイスの仕様

インターフェイスは、必ず SELV (安全超低電圧) 回路に接続してください。

USB (Type-A) インターフェイス	
コネクタ	USB 2.0 (Type-A) x 2
電源電圧	5 Vdc ±5%
最大出力電流	500 mA/ポート*1
最大通信距離	5 m (16.4 ft)

イーサネットインターフェイス	
コネクタ	モジュージャック (RJ-45) x 2 <sup>2</sup>
対応規格	IEEE802.3i/IEEE802.3u, 10BASE-T/100BASE-TX/1000BASE-T <sup>3</sup>
SD カードインターフェイス	
コネクタ	SD カードスロット x 1
対応規格	SD/SDHC/SDXC, UHS-I 対応

\*1 USB の許容電流は、合計で 1 A までです。

\*2 ETH2 ポートの工場出荷時の初期値は無効です。設定を変更するには、**System Settings** を使用してください。詳細については、Ethernet, 83 ページを参照してください。

\*3 1000BASE-T で通信する場合は、カテゴリ 5e 以上のイーサネット用ツイストペアケーブルを使用してください。

## インターフェイス接続

### ケーブル接続

#### ▲ 警告

##### 爆発の危険性

- 装置を危険区域に設置、または危険区域で使用する前に、装置に対する UL 121201 または CSA C22.2 No.213 による危険区域の評価を必ず確認してください。
- Class I, Division 2 の危険区域に取り付けた本製品の電源を入切する場合は、以下のことを順守してください。A) 危険区域外に設置されたスイッチを使用する。B) Class I, Division 1 の危険区域での操作が認証されたスイッチを使用する。
- 電源を遮断するか、危険区域でないことが確認できない限り、装置の切り離しをしないでください。これは電源、接地、シリアル、パラレル、およびネットワーク接続など、すべての接続に適用されます。
- 危険区域では、シールドおよび接地されているケーブルを必ず使用してください。
- 非発火性 USB 機器以外は接続しないでください。
- USB (micro-B) インターフェイスはメンテナンスやデバイス設定時の一時的な接続でのみ使用してください。
- USB (micro-B) インターフェイスは危険区域で使用しないでください。

**上記の指示に従わないと、死亡、重傷、または機器の損傷を負う可能性があります。**

Division 2 の危険区域の規則により、すべてのケーブル接続に適切なストレインリリーフおよびポジティブインターロックを取り付けることが求められています。USB 接続では本製品の USB (micro-B) インターフェイスを使用するのに必要なストレインリリーフが付属されないため、非発火性 USB 機器のみを使用してください。ケーブルのいずれかの側に通電している間、ケーブルを接続したり取り外したりしないでください。すべての通信ケーブルにはシャーシ接地シールドが付いている必要があります。このシールドには銅ブレードとアルミ箔の両方が入っていないとなりません。D-Sub コネクタハウジングは金属導電タイプ (たとえば鋳造スズ) でなければならず、接地シールドブレードはコネクタハウジングで直接終端となっている必要があります。シールドドレンワイヤーは使用しないでください。

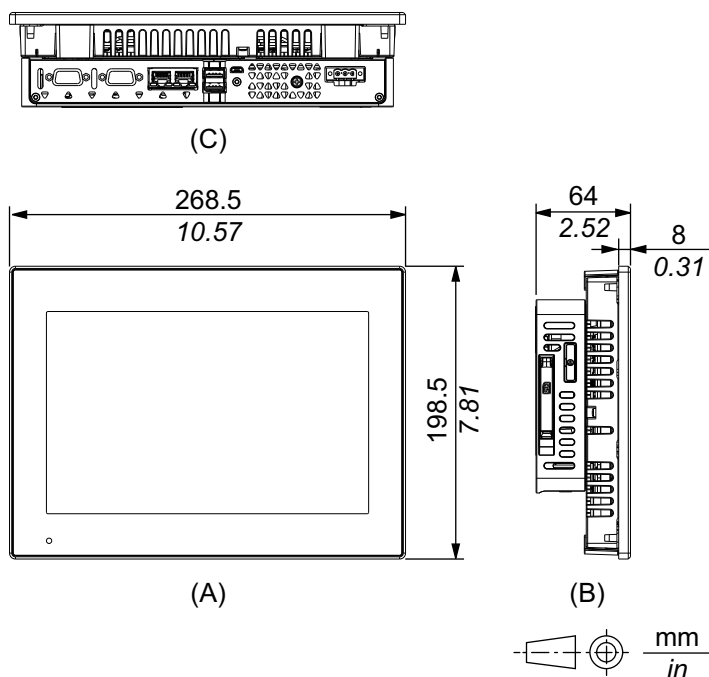
ケーブルの外径はケーブルコネクタのストレインリリーフの内径に適合しており、張力をうまく逃すことができるようになっている必要があります。D-Sub コネクタは、装置のコネクタに両側 2 本のネジでしっかり固定してください。

# 外観図と各部寸法図

## この章の内容

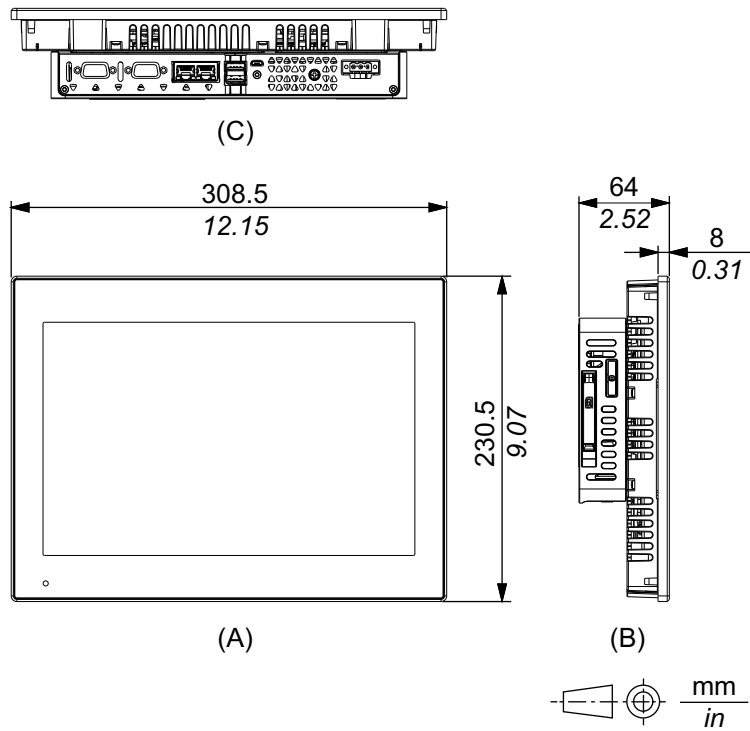
外形寸法 (10 型ワイドモデル).....	32
外形寸法 (12 型ワイドモデル).....	33
外形寸法 (15 型ワイドモデル).....	33
外形寸法 (19 型ワイドモデル).....	34
取り付け金具.....	34

## 外形寸法 (10 型ワイドモデル)



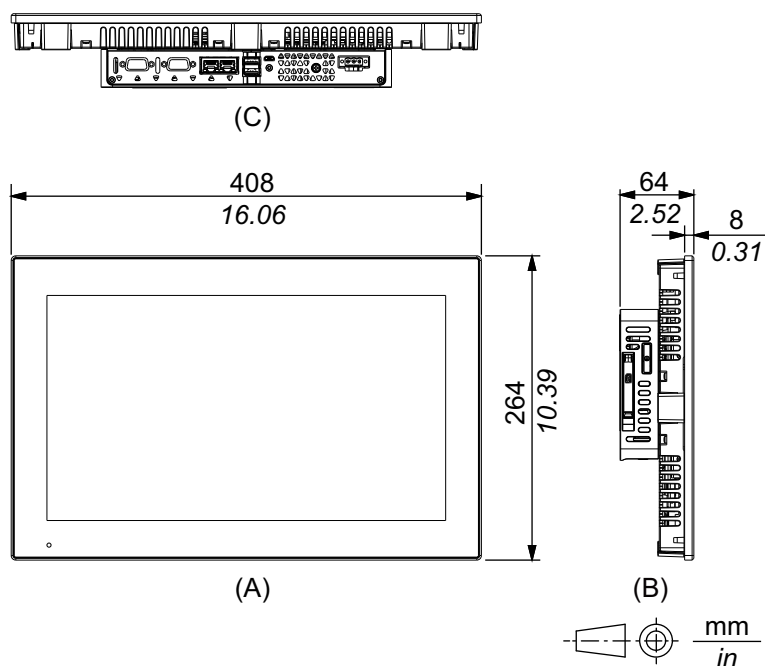
- A. 正面図
- B. 左側面図
- C. 底面図

## 外形寸法 (12 型ワイドモデル)



- A. 正面図
- B. 左側面図
- C. 底面図

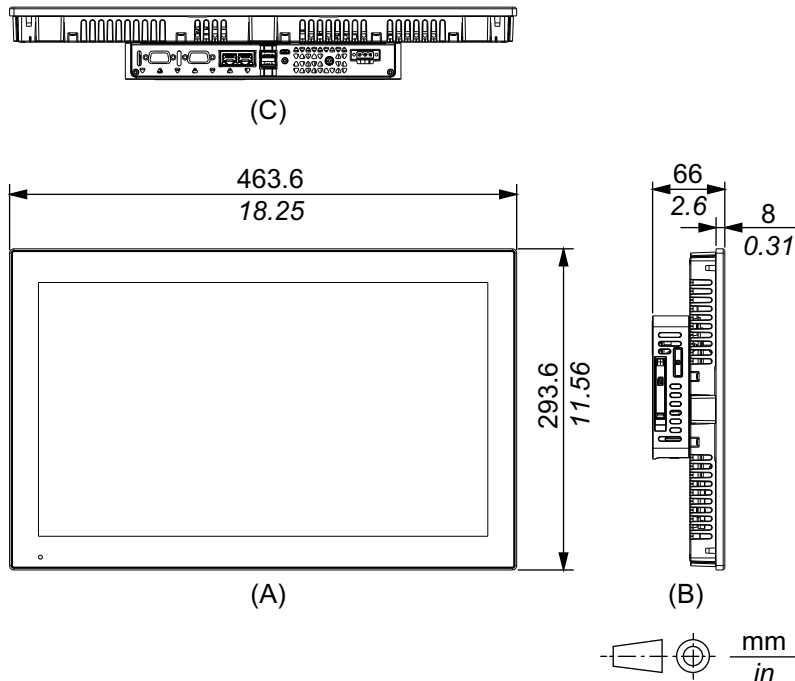
## 外形寸法 (15 型ワイドモデル)



- A. 正面図

- B. 左側面図
- C. 底面図

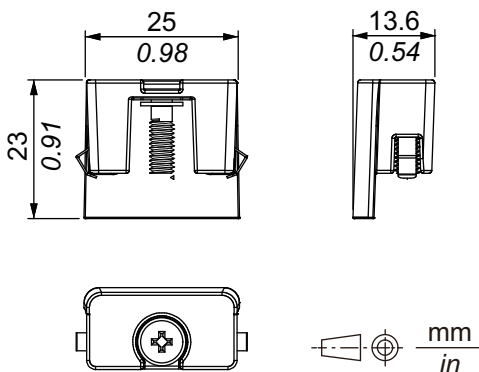
## 外形寸法 (19 型ワイドモデル)



- A. 正面図
- B. 左側面図
- C. 底面図

## 取り付け金具

### 外形寸法



# 取り付けと配線

## この章の内容

取り付け.....	35
電源の配線.....	42
USB ケーブル抜け防止クランプ.....	46
SD カードの取り付け.....	49
VESA マウント.....	51

## 取り付け

### 機器に組み込む際の注意事項

本製品は、IP66F、IP67F、UL 50/50E、タイプ 1、タイプ 4X (室内専用)、タイプ 12 またはタイプ 13 エンクロージャーの平面上に取り付けられるように設計されています。

本製品を機器に組み込む場合は、以下の事項にご注意ください。

- 本製品の背面部はエンクロージャーとして認定されていません。本製品を機器に組み込む際は、機器全体として規格に適合するエンクロージャーを構成してください。
- 本製品は剛性の高いエンクロージャーに取り付けてください。
- 本製品は屋外使用を前提に設計されていません。また、室内専用機として UL 認証を取得しています。
- 本製品は前面取り付けで使用してください。

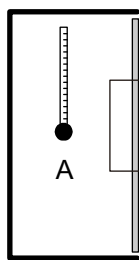
**注記：** IP66F および IP67F は UL 認証には該当しません。

### 取り付け条件

<b>▲ 注意</b>
<p><b>火傷のおそれ</b></p> <ul style="list-style-type: none"> <li>• 操作中はベゼルや後部の外枠に触れないでください。</li> <li>• 周囲温度が 50 °C (122 °F) を超過する環境で 15 型ワイドモデルのタッチパネルを操作する場合は、適切な手袋を使用してください。</li> </ul> <p><b>上記の指示に従わないと、負傷または機器の損傷を負う可能性があります。</b></p>

- 設置する壁またはケースの面が平坦で、良好な状態にあり、尖った角がないことを確認してください。壁内側のパネルカット付近に金属製の補強板を取り付けることで、強度を向上させることができます。
- 必要な強度レベルに基づいて、エンクロージャー壁面の厚さを決めます。パネル厚範囲であっても、パネルの材質、大きさによっては本製品や接続機器の取り付け位置によりパネルが反る場合があります。パネルの反りを防止するためには、補強板をつけることも有効です。指定されたパネル厚範囲については、パネルカット寸法, 37 ページ を参照してください。

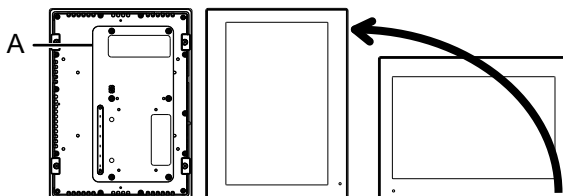
- 使用周囲温度と使用周囲湿度が環境仕様, 27 ページで指定された範囲内にあることを確認のうえ、使用してください。本製品をキャビネットやエンクロージャーに設置する場合、使用周囲温度はキャビネットやエンクロージャーの内部温度と外部温度を指します。



- A. 内部温度
- B. 外部温度

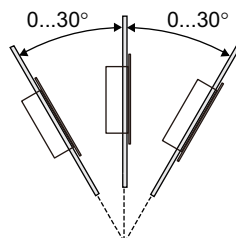
- 他の機器の発熱で本製品が過熱しないようにしてください。
- 縦取り付けの場合は、本製品の右側面が上になっていることを確認してください。つまり、電源コネクタが右側になるようにしてください。

**注記：** アプリケーションがディスプレイの縦向きに対応していることを確認してください。



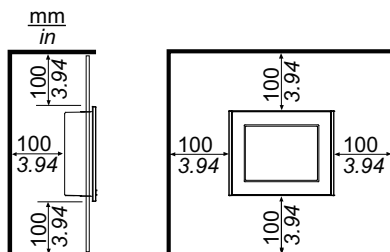
- A. 電源コネクタ

- 本製品を斜めに設置する場合は、垂直より 30° 以内にしてください。



- 保守性、操作性、および風通しを良くするため、本製品と構造物や部品との間には 100 mm (3.94 in) 以上のスペースをとってください。

**注記：** 外部ストレージを挿入または取り外すために十分なスペースを設けてください。



## 圧力差

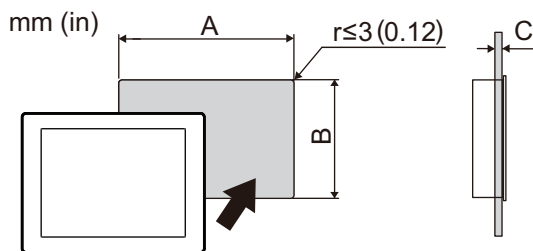
本製品の利用および設置の際には、本製品を搭載するエンクロージャーの内部と外部の圧力差をなくすようにすることが重要です。エンクロージャー内部側の圧力が高くなると、ディスプレイの前面膜に層間剥離が生じる可能性があります。ごく小さな圧力差でも、膜の広範囲に作用

して層間剥離を生じる大きな力が発生し、タッチ機能が損なわれることがあります。複数のファンや換気装置によって、別々の部屋において異なる速度で空気を移動させるような場合に、圧力差が発生しやすくなります。以下に示す手法を用いて、本製品の機能が圧力差による影響を受けないようにしてください。

1. エンクロージャー内部の電線管接続部、特に圧力が異なると思われる部屋につながる接続部をすべて密封してください。
2. 必要に応じて、エンクロージャーの底部に小さな穴を設け、内部と外部の圧力が常に等しくなるようにしてください。

## パネルカット寸法

ここでは、製品を取り付けるためのパネル開口部の寸法を示します。



- A. 幅
- B. 高さ
- C. パネル厚

取り付け穴の幅と高さの寸法公差は  $+1/-0$  mm ( $+0.04/-0$  in) です。すべての角部の丸み半径は R3 mm (R0.12 in) 以下です。

機種名		
A	B	C
<b>10 型ワイド</b>		
255 mm (10.04 in)	185 mm (7.28 in)	1.6...3 mm (0.06...0.12 in)
<b>12 型ワイド</b>		
295 mm (11.61 in)	217 mm (8.54 in)	1.6...5 mm (0.06...0.2 in)
<b>15 型ワイド</b>		
394 mm (15.51 in)	250 mm (9.84 in)	1.6...5 mm (0.06...0.2 in)
<b>19 型ワイド</b>		
449.5 mm (17.7 in)	279.5 mm (11.0 in)	1.6...5 mm (0.06...0.2 in)

## 取り付け手順

### ⚠⚠ 危険

#### 感電、爆発、閃光アークの危険性

- システムのカバーまたは部品を取り外す前、および付属品、ハードウェア、またはケーブルの取り付け / 取り外しの前に、装置のすべての電源を外してください。
- 本製品の取り付け / 取り外しの前に、本製品および電源供給元の両方から電源ケーブルを外してください。
- 電源オフの確認の際は、必ず正しい定格の電圧検出装置を使用し、電源が供給されていないことを確認してください。
- 本製品に電源を入れる前に、システム内のすべてのカバーおよび部品を取り付けて固定してください。
- 本製品を使用する際には、必ず指定の電圧をご使用ください。本製品は 12 ~ 24 Vdc の電源を使用するように設計されています。電源を入れる前に、ご使用の装置が DC 対応であるかを常に確認してください。
- 本製品を Class I, Division 2, Groups A, B, C, D の危険区域で使用する場合は、オペレーターが工具を使用することなく本製品背面部に触れられないようエンクロージャーに取り付けてください。

上記の指示に従わないと、死亡または重傷を負うことになります。

### 注記

#### 機器の損傷

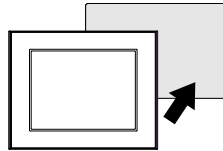
- 防滴ガスケットは必ず使用してください。
- 指定以上のトルクをかけないでください。
- 取り付け金具を取り付ける、または取り外す間は、パネルカットの中で本製品を安定させてください。

上記の指示に従わないと、機器の損傷を負う可能性があります。

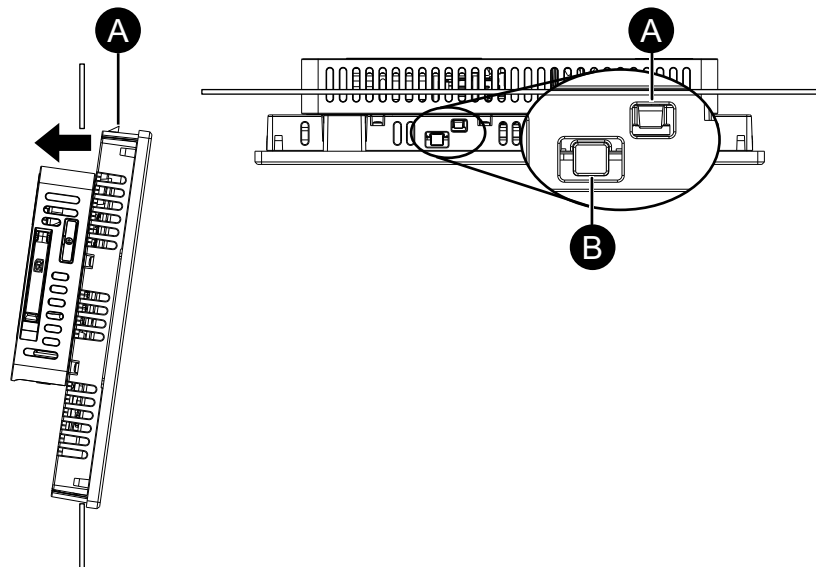
1. 本製品の周囲にあるベゼルの溝に、防滴ガスケットがしっかり装着されていることを確認します。

**注記：** 防滴ガスケットは、防滴効果に加え振動吸収効果を得るために必ず使用してください。防滴ガスケットの交換方法については、防滴ガスケットの交換, 56 ページを参照してください。

2. パネルカット寸法, 37 ページに従って、パネルに取り付け穴を開け、製品を前面側から取り付けます。



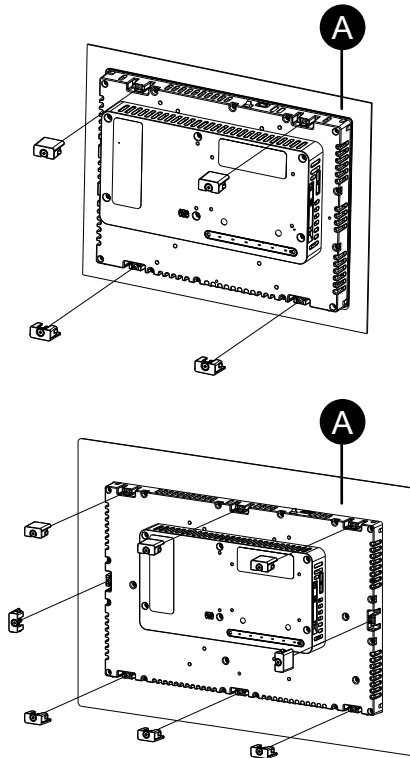
**注記：** 本製品には、上部に脱落を防ぐための脱落防止ロックがあります。本製品の下部をパネル開口部に差し込んだのち、ロック解除ボタンを押し込みながら上部を挿入します。



- A. 脱落防止ロック
- B. ロック解除ボタン

3. 上下左右にある金具穴に取り付け金具を差し込み、対角かつ交互に少しずつ M4 ネジを締めます。

**注記：** 適正な締め付けトルクは 0.7 N・m (6.2 lb-in) です。



A. パネル

### 取り付け金具数

各機種に取り付け金具数は以下の通りです。

10 型ワイド、12 型ワイド	上 - 2, 下 - 2
15 型ワイド、19 型ワイド	上 - 3, 下 - 3, 左 - 1, 右 - 1

## 取り外し手順

### ⚠️⚠️ 危険

#### 感電、爆発、閃光アークの危険性

- システムのカバーまたは部品を取り外す前、および付属品、ハードウェア、またはケーブルの取り付け / 取り外しの前に、装置のすべての電源を外してください。
- 本製品の取り付け / 取り外しの前に、本製品および電源供給元の両方から電源ケーブルを外してください。
- 電源オフの確認の際は、必ず正しい定格の電圧検出装置を使用し、電源が供給されていないことを確認してください。

**上記の指示に従わないと、死亡または重傷を負うことになります。**

## ▲ 注意

### 怪我のおそれ

パネルから取り外す際は、本製品を落とさないようご注意ください。

- 金具を取り外した後、本製品を支えてください。
- 両手を使用してください。
- 脱落防止フックを押し込む際は、指を怪我しないように十分ご注意ください。

**上記の指示に従わないと、負傷または機器の損傷を負う可能性があります。**

## 注記

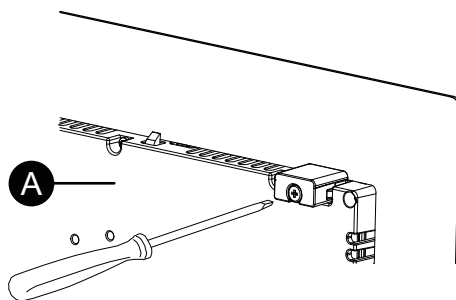
### 機器の損傷

- 取り付け金具を取り付ける、または取り外す間は、パネルカットの中で本製品を安定させてください。
- 脱落防止フックを押し込みながら、または脱落防止フックがパネルに当たらないよう、本製品を取り外してください。

**上記の指示に従わないと、機器の損傷を負う可能性があります。**

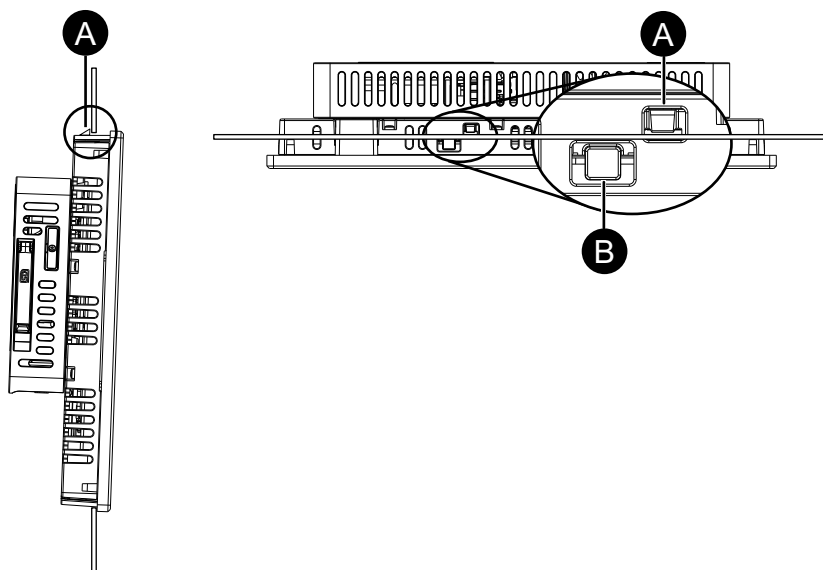
1. 取り付け金具の M4 ネジを対角に少しずつ緩めながらネジを取り外します。

**注記：** ご使用機種の取り付け金具数については、取り付け手順、38 ページ の手順 3、取り付け金具数を参照してください。



A. 背面

2. 製品上部のロック解除ボタンを押して脱落防止ロックを下げ、製品をパネルからゆっくりと取り外します。



A. 脱落防止ロック

B. ロック解除ボタン

# 電源の配線

## DC 電源ケーブルの準備

### ⚠️⚠️ 危険

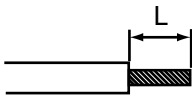
#### 感電、爆発、閃光アークの危険性

- システムのカバーまたは部品を取り外す前、および付属品、ハードウェア、またはケーブルの取り付け / 取り外しの前に、装置のすべての電源を外してください。
- 本製品の電力端子に配線を行う前に電源が供給されていないことを確認してください。
- 電源オフの確認の際は、必ず正しい定格の電圧検出装置を使用し、電源が供給されていないことを確認してください。
- 本製品に電源を入れる前に、システム内のすべてのカバーおよび部品を取り付けて固定してください。
- 本製品を使用する際には、必ず指定の電圧をご使用ください。本製品は 12 ~ 24 Vdc の電源を使用するように設計されています。電源を入れる前に、ご使用の装置が DC 対応であるかを常に確認してください。
- 本製品には電源スイッチがないため、ブレーカーを取り付けてください。
- 本製品の FG 端子を必ず接地してください。

**上記の指示に従わないと、死亡または重傷を負うことになります。**

#### 注記：

- SG (信号接地) と FG (機能接地) は本製品内部で接続されています。
- FG 端子を接続する場合はアースに落としてあるかを確認してください。本製品に接地が施されていないと、電磁妨害 (EMI) がひどくなる可能性があります。
- 接地線には電源線と同じかそれ以上の太さの線を使用してください。
- 電源用のケーブルにアルミニウム電線を使用しないでください。
- 温度定格が 75 °C (167 °F) 以上の銅芯線を使用してください。
- DC 電源ケーブルの芯線は単線またはより線です。
- より線を使用する場合、芯線のよじりが適切でないと、芯線のヒゲ線同士またはヒゲ線と隣の電極とが短絡するおそれがあります。DC 電源コネクタへの配線挿入時は、開口ボタンを押しながら、内部のばねを解放した状態で挿入してください。もしくは棒端子またはフェール端子を圧着して挿入することを推奨します。
- DC 入力には、SELV (安全超低電圧) 回路と LIM (限定エネルギー) 回路を使用してください。

DC 電源ケーブル	
電源コードの断面積	0.75...3.5 mm <sup>2</sup> (18...12 AWG)* <sup>1</sup>
芯線の状態	単線またはより線* <sup>2</sup>
芯線の長さ	10 mm (0.39 in) 
推奨ドライバー* <sup>3</sup>	SZS 0.6x3.5 (1205053)
推奨棒端子* <sup>3</sup>	3201288 AI 0,75 -10 GY 3200182 AI 1 -10 RD 3200195 AI 1,5 -10 BK 3202533 AI 2,5 -10 BU
推奨棒端子用圧着工具* <sup>3</sup>	CRIMPFOX 6

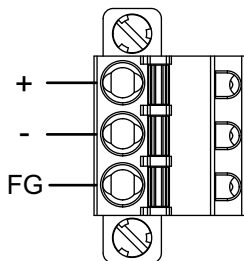
\*1 配線による電圧降下を最小限に抑えるために太い線の使用をお勧めします。

\*2 より線を使用する場合は、電線の許容電流値に留意してください。

\*3 品目はフェニックス・コンタクト (株) 製です。

## DC 電源ケーブル接続方法

### DC 電源コネクタ：スプリング端子台



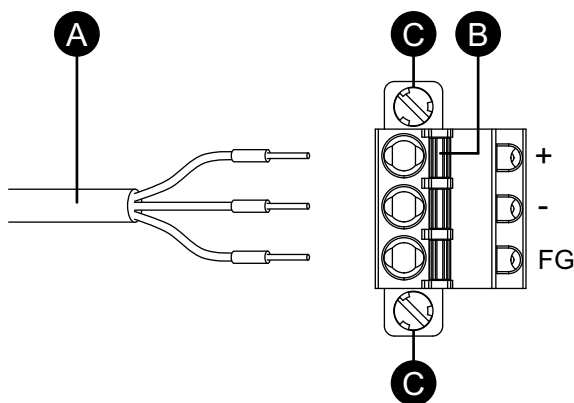
+	12...24 Vdc
-	0 Vdc
FG	機能接地 (FG 端子を適切にグラウンドに接続してください。)

#### 接続手順

1. 通電されていないことを確認します。
2. 定格電圧を確認し、電源部の「DC24V」と書かれたシールをはがします。
3. 小型のマイナスドライバーを使用して開口ボタンを押し、必要なピンの穴を開けます。
4. 対応する電源ケーブル内の各電線を穴の奥まで差し込みます。開口ボタンを離すと穴が閉まり、固定されます。

#### 注記：

- より線を使用する場合は、隣の配線と短絡しないようにしてください。
- ケーブル接続部をはんだ付けしないでください。



- A. 電源ケーブル
- B. 開口ボタン
- C. ネジ

5. 3つの電線を挿入した後、DC 電源コネクタを本製品の電源コネクタに挿入します。
6. コネクタの両側のネジを締めて固定します。

**注記：** 適正な締め付けトルクは 0.3 N・m (2.7 lb-in) です。

## 電源供給時の注意事項

### ▲危険

#### 短絡、火災、装置の意図しない動作

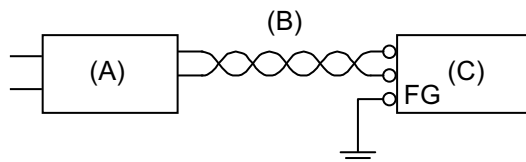
- 本製品のパネルやキャビネットへの取り付けは電源ケーブルや通信線を接続する前に行なってください。
- 電源ケーブルはパネルまたはキャビネットにしっかり固定してください。
- 偶発的な接続の切り離しは避けてください。

**上記の指示に従わないと、死亡または重傷を負うことになります。**

- 本製品の主回路 (高電圧、大電流) 線、動力線、入出力線、電源ケーブルは、それぞれ束線や接近することなく、系列を分離して配線してください。動力線を別系統で配線できない場合は、入出力線としてシールドケーブルを使用してください。
- DC モデルには独立した DC 電源の使用を推奨します。(DC 電源は本製品の近くに設置してください。)
- 電源ラインのノイズが多い場合、ノイズフィルター等でノイズを減少させてから給電してください。
- 雷サージ対策にサージ保護デバイスを接続してください。
- 耐ノイズ性を高めるためには、電源ケーブルにフェライトコアを取り付けてください。

## 電源の接続

- DC 入力には、SELV (安全超低電圧) 回路と LIM (限定エネルギー) 回路を使用してください。
- 電圧変動が規定値以上の場合は、安定化電源を接続してください。

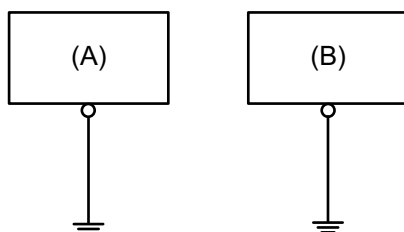


- A. 安定化電源
- B. より線
- C. 本製品

## 接地

### 専用接地

FG (機能接地) 端子は必ずアースに落としてください。本製品と他のデバイスの FG は以下のように必ず分離してください。



- A. 本製品
- B. その他のデバイス

## 注意事項

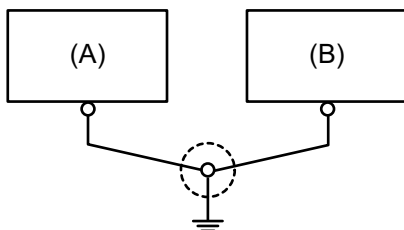
- 接地抵抗が 100 Ω 以下であることを確認してください。\*1
- 2 mm<sup>2</sup> (14 AWG) 以上の FG (接地用) 電線を使用してください\*1。接地点を出来る限り本製品の近くにし、接地線の距離を短くしてください。接地線が長くなる場合は、太い絶縁線を通して敷設してください。
- SG と FG は本製品内部で接続されています。他の機器と SG を接続する場合、グラウンドループが形成されないように注意してください。

\*1 地域の規定および基準に従ってください。

## 共有接地

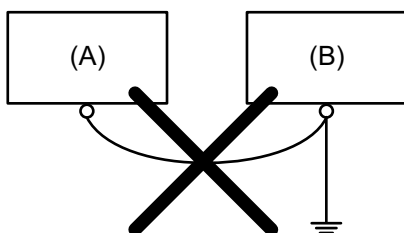
本製品に接地が施されていないと、電磁妨害 (EMI) がひどくなることがあります。接地は EMC レベルの電磁波耐性を保証できるものにします。EMI は過度の電磁干渉を引き起こすおそれがあります。次の共有接地をのぞく接地線のわたり配線は絶対に行わないでください。専用接地がとれないときは、共有接地としてください。共有接地点が D 種接地相当であれば、利用することができます。

共有接地：良



- A. 本製品
- B. その他のデバイス

わたり接地：禁止



- A. 本製品
- B. その他のデバイス

# USB ケーブル抜け防止クランプ

## USB ケーブル接続の注意事項

### ▲ 警告

#### 爆発の危険性


- 電源と入出力 (I/O) の配線が Class I, Division 2 の配線方法に従って行なわれているか確認してください。
- 本製品は危険な環境内や Class I, Division 2, Groups A, B, C, D 以外の場所で使用しないでください。
- Class I, Division 2 への適合性を損なうおそれがあるので代替部品は使用しないでください。
- 電源を遮断するか、危険区域でないことが確認できない限り、装置の切り離しをしないでください。
- 本製品にコネクタを取り付ける場合、または本製品からコネクタを取り外す場合は、その前に給電を止めてください。
- 電源、通信、および付属品の接続はポートに過剰な応力がかからないように行ってください。設置場所を決定するときは、振動環境を考慮してください。
- 電源、通信、および外部のケーブルはパネルまたはキャビネットにしっかりと取り付けてください。
- 市販の USB ケーブルのみを使用してください。
- 非発火性 USB 機器以外は接続しないでください。
- Class I, Division 2, Groups A, B, C, D の危険区域での使用に適しています。
- USB インターフェイスを使用する前に USB ケーブルが USB クランプを使って固定されているか確認してください。

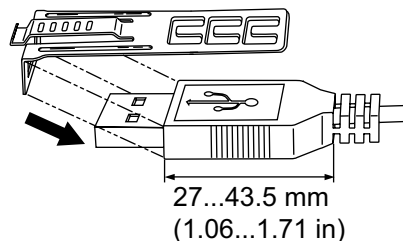
上記の指示に従わないと、死亡、重傷、または機器の損傷を負う可能性があります。

## USB クランプ Type-A の取り付け

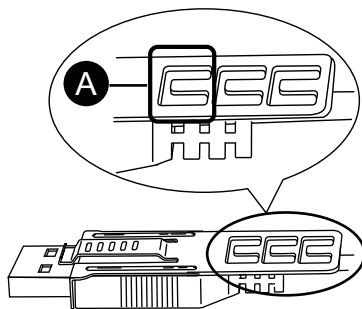
USB 機器を使用する場合は、USB ケーブル抜け防止クランプを USB インターフェイスに取り付け、USB ケーブルの接続が外れることを防止してください。

**注記：** クリップのエッジは薄い形状のため 手指を切らないようにご注意ください。

1. クリップと USB ケーブルのコネクタースhellの USB マーク  のついた面を重ね合わせます。クリップは、USB ケーブルのコネクタースhellの長さが 27 ~ 43.5 mm (1.06 ~ 1.71 in) まで対応できます。

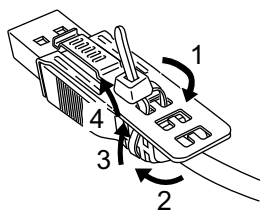


- クリップと USB ケーブルのコネクターシールドの面を重ね合わせ、クリップを固定する穴の位置を決めます。確実に固定するために、クリップの穴は、コネクターシールドの根元から一番近いものを選んでください。



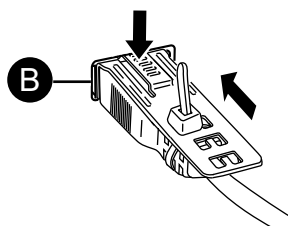
A. タイを通す穴

- 図のように、タイをクリップの穴に通します。次に、USB ケーブルがタイの輪の中を通るようにタイを回してヘッドに少し通すと、クリップが USB ケーブルに固定されます。



注記：

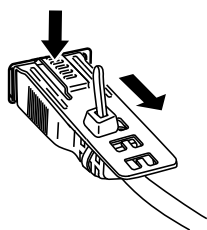
- あらかじめヘッドの向きを確認し USB ケーブルがタイの輪の中を通った状態でタイをヘッドに通せるようにしてください。
  - USB ポート 2 のケーブル抜け防止クランプを取り付ける際は、ヘッドがクリップ側ではなくケーブル側にあることを確認してください。
  - タイは、付属の PFXZCBCLUSA1 または幅 4.8 mm (0.19 in)、厚さ 1.3 mm (0.05 in) の市販品で代用できます。
- 手順 3 の USB ケーブルを、クリップのグリップを押しながら、USB ホストインターフェイスにしっかり奥まで差し込みます。クリップのツメが本製品に引っかかり USB ケーブルが抜けにくいことを確認してください。



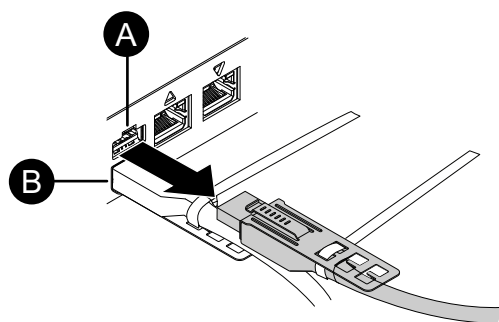
B. USB Type-A インターフェイス

## USB クランプ Type-A の取り外し

クリップのグリップ部を押し込みながらUSBケーブルを抜きます。



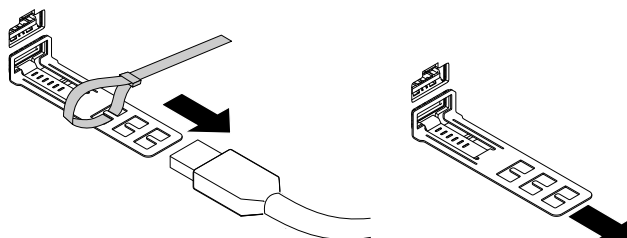
パネルマウントタイプをご使用の場合で、USB ポート 1 と USB ポート 2 の両方にクランプ付きの USB ケーブルが接続されているときは、USB ポート 1 のケーブルから取り外してください。



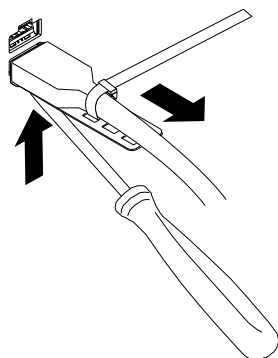
- A. USB ポート 1
- B. USB ポート 2

**USB ケーブルを USB ポート 2 から取り外す**

USB ポート 2 のクランプのケーブルタイを切断または緩め、最初に USB ケーブルを取り外し、その後 USB クランプを取り外します。



または、ドライバーなどを使用してクリップのグリップ部を押し込みながら、クランプごと USB ケーブルを抜きます。



# SD カードの取り付け

## SD カード取り扱い上の注意

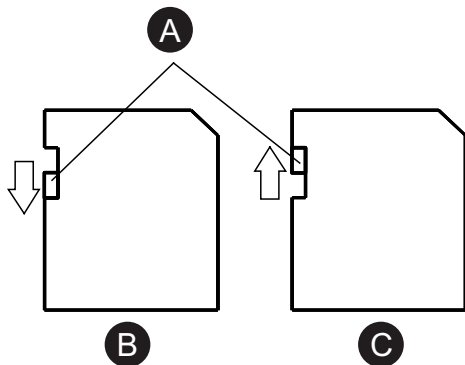
注記
<p><b>データの損失</b></p> <p>SD カードを使用する場合は、次の点に注意してください。</p> <ul style="list-style-type: none"><li>• SD カードのデータの定期的なバックアップを行ってください。</li><li>• SD カードにアクセス中は、本製品の電源を切ったり、リセットしたり、SD カードの取り外しは行わないでください。</li><li>• 本製品から SD カードを取り出す前に、SD カードのすべての処理を停止してください。</li><li>• SD カードスロットに差し込む前に SD カードの向きを確認してください。</li></ul> <p><b>上記の指示に従わないと、機器の損傷を負う可能性があります。</b></p>

注記
<p><b>データの損失</b></p> <p>SD カードを取り扱う際は、次の点に注意してください。</p> <ul style="list-style-type: none"><li>• 静電気や電磁波が発生するところに放置しないでください。</li><li>• 直射日光や暖房器具の近くなど、高温になる場所に放置しないでください。</li><li>• 無理に曲げないでください。</li><li>• 落としたり強い衝撃を与えないでください。</li><li>• 水に濡らさないでください。</li><li>• 接続部に触らないでください。</li><li>• SD カードの分解や改造を行わないでください。</li><li>• 指定されたファイルシステムで初期化した SD カードを使用してください。</li></ul> <p><b>上記の指示に従わないと、機器の損傷を負う可能性があります。</b></p>

本製品でサポートしているファイルシステムは、FAT、FAT32 および exFAT です。本製品は、NTFS でフォーマットされた外部ストレージは認識しません。

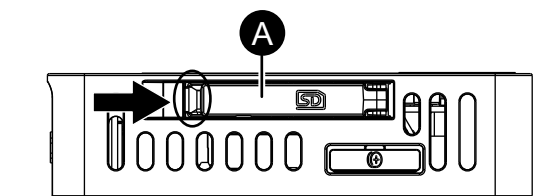
## SD カードの挿入

**注記：** 下の図の左側の例に示すように、書き込み禁止タブを使用して SD メモリーカードへの書き込みを防ぐことができます。右の例のようにつまみを押し上げると SD カードの書き込み防止を解除できます。市販の SD カードをご使用の場合は、製造元の取扱説明書を参照してください。



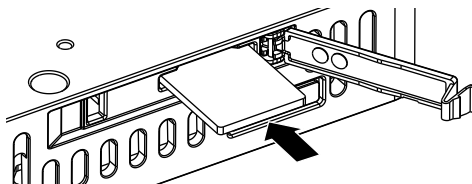
- A. 書き込み禁止タブ
- B. 書き込み禁止 (読み取り可能)
- C. 書き込み可能

1. 筐体または接地接続 (電源以外) に触れて、作業者の身体に蓄積された静電気を放電します。
2. SD カードスロットカバーを開きます。カバーの端を矢印の方向に軽く押すと開きます。



- A. SD カードスロットカバー

3. SD カードの端子面を下にして SD カードスロットに差し込みます。

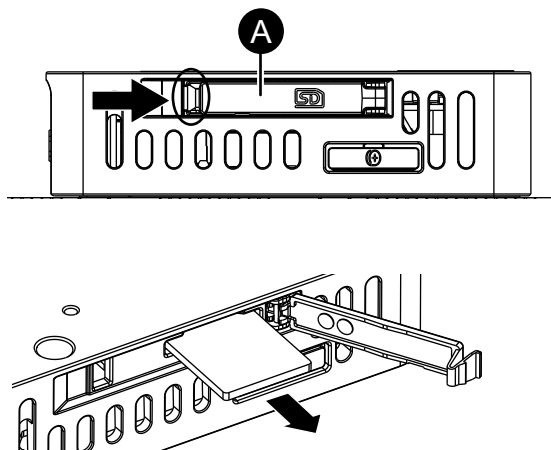


4. カチッとハマるまで押し込みます。
5. SD カードスロットカバーを閉じます。

## SD カードの取り外し

SD カードを使用中に取り外すと、データが破損するおそれがあります。本製品から SD カードを取り出す前に、SD カードのすべての処理を停止してください。

- SD カードアクセス LED が消灯していることを確認して、SD カードスロットカバーを開きます。カバーの端を矢印の方向に軽く押しすと、スロットカバーが開きます。



A. SD カードスロットカバー

- SD カードを 1 度、カード挿入方向に押し込むと SD カードが取り出せます。  
**注記：** SD カードの使用後は、SD カード付属のケースやその他の安全な場所に保管してください。
- SD カードスロットカバーを閉じます。

## VESA マウント

オプションの VESA マウントプレートを本製品に取り付けることで、VESA 規格 (100 x 100 mm [3.93 x 3.93 in]) に準拠した市販のモニターアームや壁設置アダプターを取り付けることができます。

型式番号：HMIZHVESA

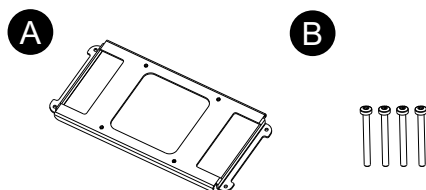
**注記：**

- VESA マウントは、UL 認証、船級規格、防爆規格、RCM 適合、またはその他同様の認証 / 規格の対象外です。
- このオプション品を導入する前に、壁の強度やご使用予定のモニターアームの耐荷重などの仕様を確認してください。
- 機械仕様 (耐振動性、耐衝撃性など) が使用環境に適しているか確認してください。

## 梱包内容

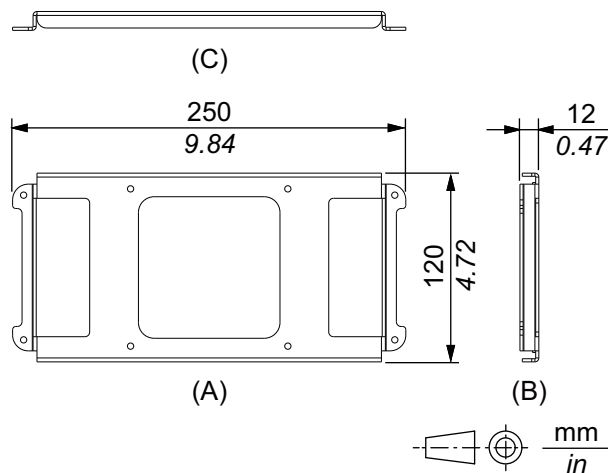
梱包箱には、以下のものが入っています。ご使用前に必ず確認してください。

万一破損や部品不足がありましたら、直ちに弊社カスタマーケアセンターまでご連絡ください。



- A. VESA マウントプレート x 1
- B. M3 ネジ (長さ：39 mm [1.53 in]) x 4

## 外形寸法



- A. 正面図
- B. 左側面図
- C. 底面図

## VESA マウントプレートの取り付け

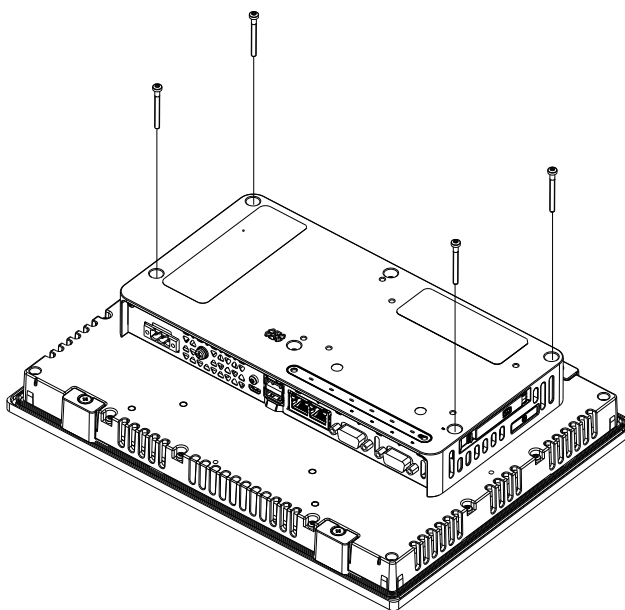
### 注記

#### 機器の損傷

指定以上のトルクをかけないでください。

**上記の指示に従わないと、機器の損傷を負う可能性があります。**

1. 製品の表示面を下にして、清潔で水平なところに置きます。
2. 背面の4本のネジを外します。  
M3 ネジ、長さ : 30 mm (1.18 in)

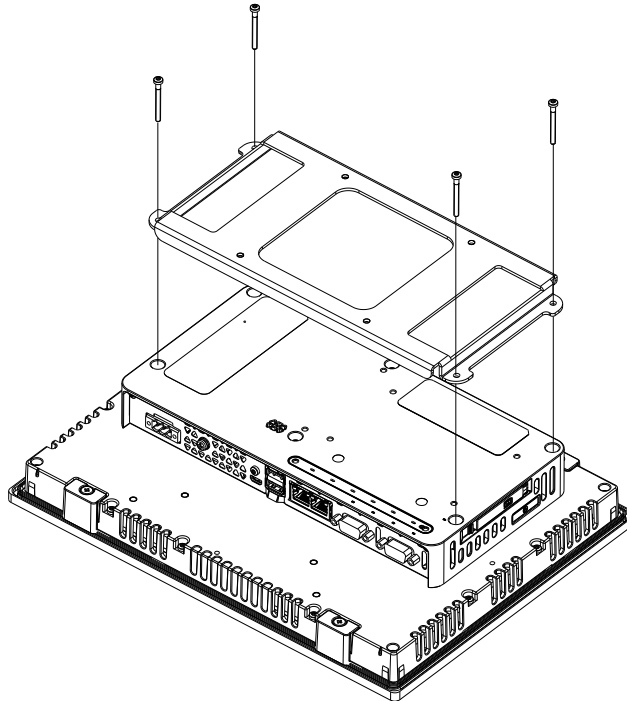


3. VESA マウントプレートのネジ穴を BOX モジュールのネジ穴に合わせ、パッケージに同梱されている 4 本のネジを使ってプレートを固定してください。

M3 ネジ、長さ : 39 mm (1.53 in)

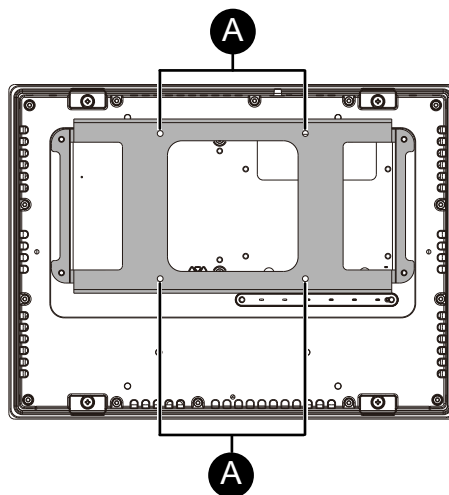
**注記 :**

- 必ず正しいネジをご使用ください。
- 適正な締め付けトルクは 0.5 N・m (4.4 lb-in) です。



**モニターアームへの取り付け / 取り外し**

市販のモニターアームまたは壁掛けアダプターへの取り付けには M4 のネジ 4 本をご使用ください。



**A. VESA マウント用ネジ穴**

- VESA マウントプレートのネジ穴の有効ネジ深さは 10 mm (0.39 in) 以下です。
- 最大締め付けトルクは 1.0 N・m (8.9 lb-in) です。ご使用のアームまたはアダプター側で指定されているトルク値を確認し、適切なトルクでネジを締め付けてください。

**▲注意****怪我のおそれ、機器の損傷**

- モニターアームや壁掛けアダプターに製品を取り付けたり、取り外したりする際は、製品を落とさないようご注意ください。
- 製品の取り付け、取り外しの際は、両手でしっかりと製品を支えてください。
- すべてのネジと取り付け金具がしっかりと固定されていることを定期的を確認してください。

**上記の指示に従わないと、負傷または機器の損傷を負う可能性があります。**

# 保守

## この章の内容

通常の手入れ .....	55
定期点検 .....	55
防滴ガasketの交換 .....	56
電池の交換 .....	56
アフターサービス .....	58

## 通常の手入れ

### 本製品の手入れ

### 注記

#### 機器の損傷

- 清掃を行う前に本製品の電源を落としてください。
- タッチパネルを固い物や先端の鋭利な物を使って操作しないでください。
- 装置の清掃にシンナー、有機溶剤、強酸性物質などは使用しないでください。

**上記の指示に従わないと、機器の損傷を負う可能性があります。**

本製品が汚れた場合は、柔らかい布で乾拭き、もしくは水をしみこませて固く絞り、汚れを拭き取ってください。

**注記：** 汚れがひどい場合は、水でうすめた中性洗剤をしみこませて固く絞り、製品に貼り付けられたラベル部を避けて拭き取ってください。

## 定期点検

### 周囲環境

- 使用周囲温度は許容される範囲にあるか？ 以下を参照してください。  
環境仕様, 27 ページ
- 周囲湿度は指定された範囲にあるか？ 以下を参照してください。  
環境仕様, 27 ページ
- 腐食性ガスはないか？

本製品を盤内で使用する場合は、盤内が周囲環境になります。

### 電氣的仕様

- 電圧は範囲内か？ 以下を参照してください。  
電氣的仕様, 26 ページ
- 接続ケーブルのコネクターは完全に差し込まれているか？ 緩んでいるケーブルはないか？
- 取り付け金具はゆるみがなく、しっかり取り付けられているか？
- 防滴ガasketにキズや汚れが目立ってきていないか？

## 機器の廃棄

本製品を廃棄する場合は、ご使用の国の産業機器廃棄基準 / リサイクル基準に従って、適切な方法で廃棄してください。

## 防滴ガasketの交換

防滴ガasketは、防塵・防滴効果を得るために使用します。防滴ガasketが溝に正しく取り付けられてないと、本製品の防滴効果は得られません。

### 注記

#### 機器の損傷

- 防滴ガasketは必要に応じて定期的に点検してください。
- 防滴ガasketは定期的 (年 1 回、またはキズや汚れが目立ってきた場合など) に交換することをお勧めします。

**上記の指示に従わないと、機器の損傷を負う可能性があります。**

### 注記

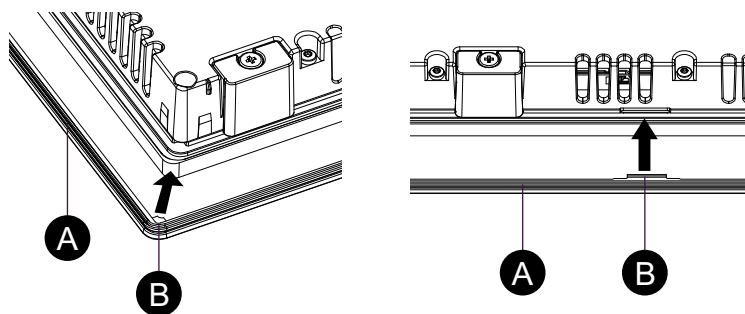
#### 機器の損傷

防滴ガasketは無理に引っ張らないでください。

**上記の指示に従わないと、機器の損傷を負う可能性があります。**

1. 製品の表示面を下にして、平坦で水平なところに置きます。
2. 製品から防滴ガasketを取り外します。
3. 新しい防滴ガasketを製品に取り付けます。防滴ガasketの 4 つのコーナーの突起部を製品のコーナーにある対応する穴に差し込みます。ご使用の機種によっては、コーナー以外にも突起部があります。以下の右図を参照し、差し込んでください。

**注記：** 防滴ガasketの取り付けに先の平らな工具などを使う場合、防滴ガasketのゴムに傷がつかないように十分ご注意ください。



- A. 防滴ガasket  
B. 突起物

## 電池の交換

本製品では、内蔵時計のデータバックアップ用として一次電池 (非充電式電池) を使用しています。電池の電圧が低下すると、時計データが失われます。交換用電池は、BR2032 (パナソニック株式会社製) のみを使用してください。

**⚠⚠ 危険****感電、爆発、閃光アークの危険性**

- 電池を正しく安全に交換するために、次の設定手順に従ってください。
- 電池を交換する前に、本製品の電源をオフにしてください。

**上記の指示に従わないと、死亡または重傷を負うことになります。**

**⚠ 危険****爆発、火災、または化学物質の危険性**

- 本製品の交換用電池のみを使用してください。
- 短絡させないでください。
- 使用済みの電池はリサイクルするか、正しく廃棄してください。
- 再充電、分解、80 °C (176 °F) を超える加熱はしないでください。
- 電池の取り外しや交換には、手または絶縁された工具を使用してください。
- 新しい電池を挿入および追加するときは、正しい極性を維持してください。

**上記の指示に従わないと、死亡または重傷を負うことになります。**

**注記****データの損失**

- 本製品の購入後、5 年ごとに電池の定期交換をお勧めします。
- 電源を再接続する前に電池を挿入してください。
- 電池を交換できるのは有資格者のみです。

**上記の指示に従わないと、機器の損傷を負う可能性があります。**

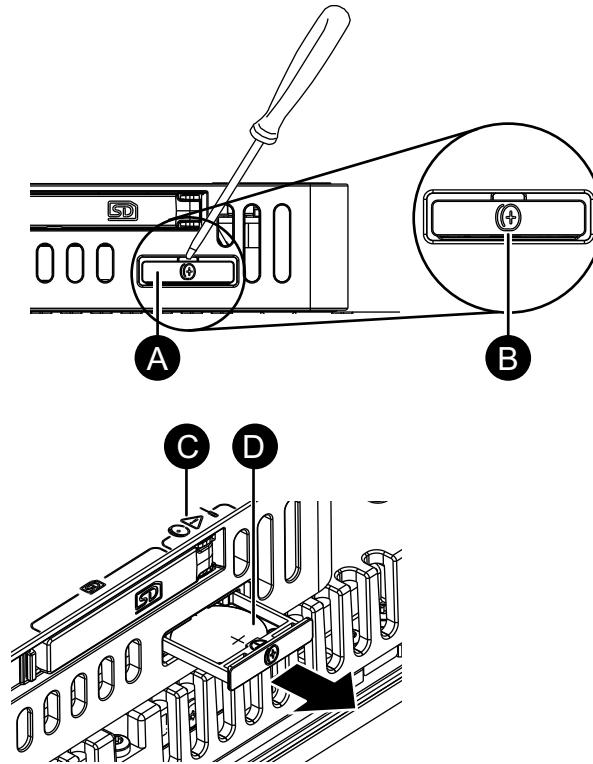
**注記：**

- 電源を再接続する前に電池を挿入してください。それ以外の場合、時計は正しく作動しません。
- 電源を再接続した後に、時計を再度設定してください。Date and Time, 77 ページを参照してください。

**電池交換手順**

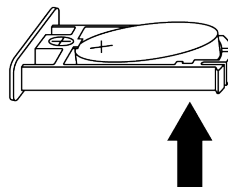
1. 本製品の電源を遮断します。
2. 筐体または接地接続に触れて、作業者の身体に蓄積された静電気を放電します。
3. 本製品の正面を下に向けて、清潔で平らで水平な面に置きます。

4. マイナスドライバーをバッテリースロットの溝に差し込んで引き出します。



- A. バッテリースロット  
 B. バッテリーシンボル  
 C. 安全警告記号 (前述の安全警告を参照)  
 D. バッテリー

5. 下から押し上げて使用済みの電池をトレイから取り外します。



6. 極性表示に従って、新しい電池をトレイに入れます。  
 7. バッテリースロットにトレイを差し込みます。  
 8. 本製品に電源を再接続します。

## アフターサービス

アフターサービスの詳細は、弊社ウェブサイトを参照してください。

<https://www.pro-face.com/trans/ja/manual/1015.html>

# システム設定

## この章の内容

初期設定 .....	59
Web ブラウザーの使用 .....	61
System Settings の表示方法 .....	63
システムの更新 .....	65
パスワードの変更 .....	66
パスワードのリセット .....	67
ユーザーアカウントの追加 / 削除 .....	68
初期化 (ファクトリーリセット) .....	69
バックアップと復元 .....	72
トラブルシューティング .....	73
システム設定メニュー .....	74

## 初期設定

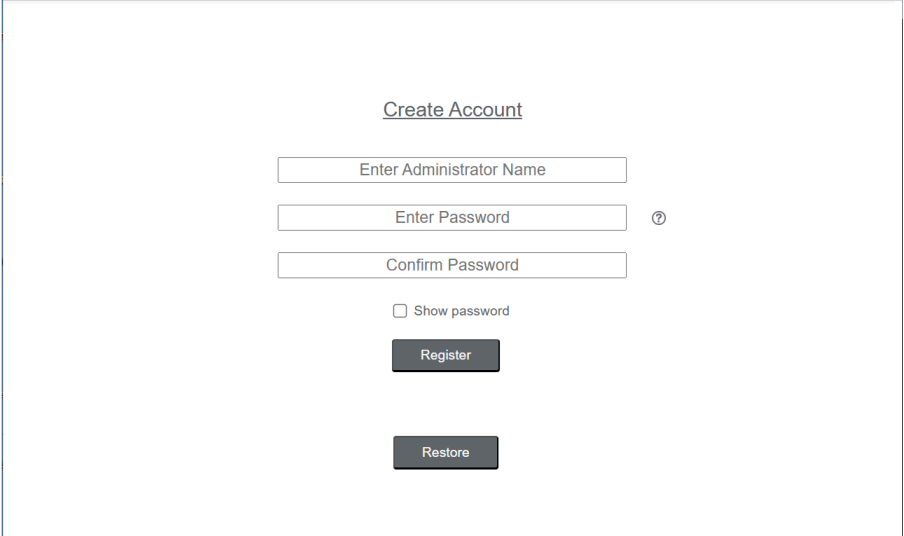
はじめて本製品に電源を入れた後、システムのセットアップを行います。

**System Settings** では、製品のハードウェア構成や IP アドレスなどのネットワーク設定を行います。

## デバイスでのセットアップ

ここでは、製品画面上でのセットアップ方法を説明します。

1. 本製品の電源を入れます。
2. **Create Account** 画面が表示されます。**System Settings** の管理者用ユーザーアカウントを作成します。ユーザー名とパスワードを入力し、**Register** ボタンをタッチします。



### 注記：

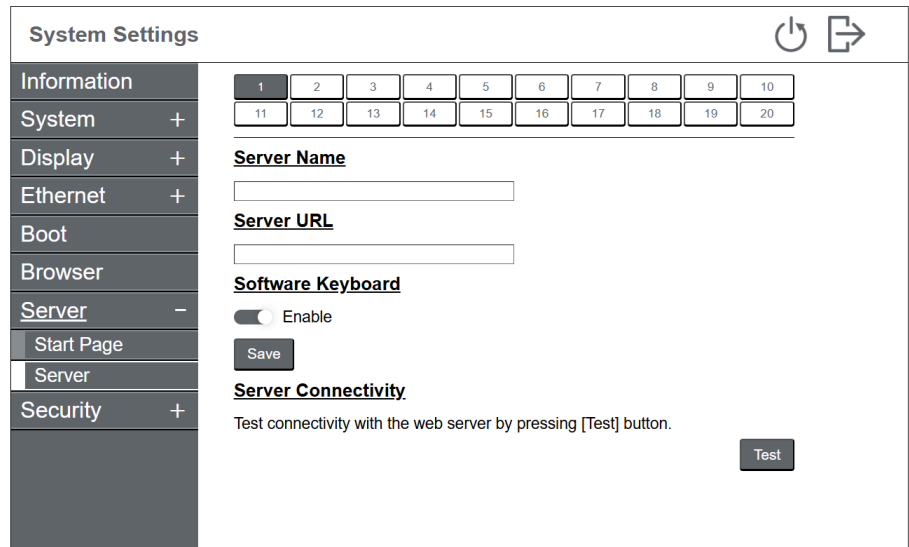
- パスワードは 8 文字以上で、大文字、小文字、数字、特殊文字をそれぞれ 1 つ以上含める必要があります。
- パスワードはいつでも変更できます。詳細については、パスワードの変更、66 ページを参照してください。

3. **Login** 画面が表示されます。先ほど設定したユーザー名とパスワードを入力し、**Login** ボタンをタッチします。

4. **System Settings** のメニューが表示されます。**System > Date and Time** を選択して、製品の時計データを設定し、**Save** ボタンをタッチします。

5. メニューから **Ethernet** を選択します。必要に応じてネットワークのプロパティを変更し、**Save** ボタンをタッチします。

6. メニューから **Server > Server** を選択して、同じイントラネットに接続されている Web サーバー機器を登録します。**Start Page** オプションメニューでは、製品起動後に最初に表示される Web サーバーを指定できます。



7. メニューから **Browser** を選択し、対象の Web サーバーの条件に合わせて設定を調整します。
8. 必要に応じてその他の設定を変更します。システム設定機能の詳細については、システム設定メニュー、74 ページを参照してください。

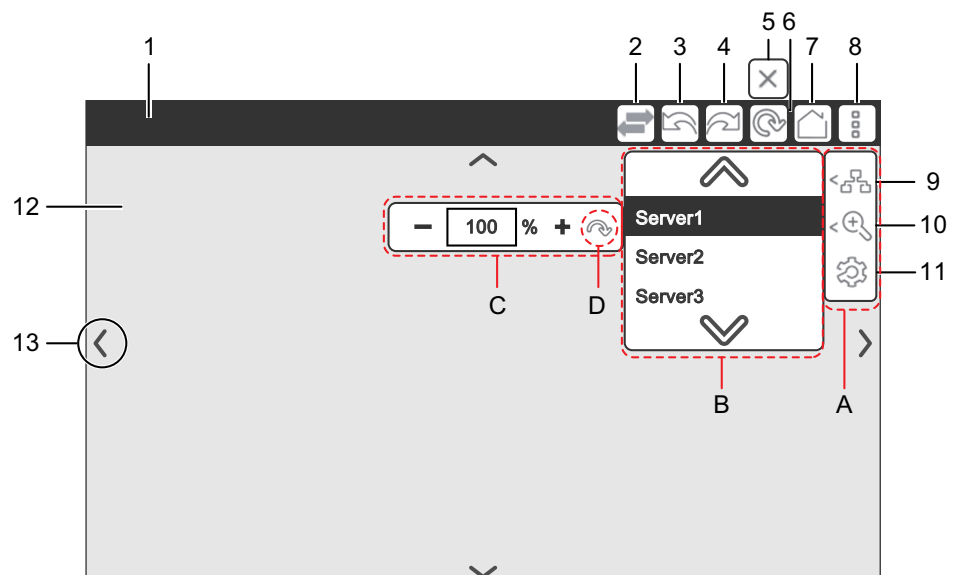
**注記：** 管理者アカウントに加えて、標準ユーザーアカウントを 1 つ追加できます。詳細については、ユーザーアカウントの追加 / 削除、68 ページを参照してください。通常の操作では標準ユーザーアカウントを使用し、システム開発時やメンテナンス時のみ管理者アカウントを使用するなど、状況に応じて適切なアカウントを使用してください。

9. 画面右上の再起動アイコンをタッチします。製品が再起動し、**Start Page** として設定した画面が表示されます。

## Web ブラウザーの使用

本製品は、専用 Web ブラウザーを使用して、イントラネット上の Web サーバーデバイスの画面を表示します。

ここでは本製品の専用ブラウザの使い方を説明します。



番号	内容
1	Web サーバーページのタイトルを表示します。ページにタイトルがない場合、代わりに URL が表示されます。 ブラウザを使用していない間は、画面上部のタイトルバーが非表示になります。
2	このサーバーの切替アイコンをタッチするたびに、表示される Web サーバーページが切り替わります。
3	前ページに戻ります。
4	次ページに移動します。
5	Web サーバーページの読み込み中は、読み込み停止アイコンが表示されます。アイコンをタッチすると、読み込みを中断します。
6	Web サーバーページを再読み込みします。更新アイコンをタッチし、読み込みが開始されると、更新アイコンは読み込み停止アイコンに切り替わります。
7	スタートページに移動します。スタートページの設定は、Start Page, 85 ページを参照してください。
8	メニューアイコンをタッチして、サブメニュー A を開きます。
9	サーバーの変更アイコンをタッチするとサブメニュー B が開き、表示する Web サーバーを選択できます。
10	ズームアイコンをタッチして、サブメニュー C を開くと、25 ~ 500% の間のズームレベルで調整できます。初期値は [100%] です。リセットアイコン (D) をタッチすると、倍率が初期値に戻ります。
11	設定アイコンをタッチして、 <b>System Settings</b> を表示します。詳細は システム設定メニュー, 74 ページを参照してください。
12	選択した Web サーバーページが表示されます。 ブラウザ画面で希望の方向にスクロールするには、タッチパネル上で指をスライドします。拡大または縮小するには、画面の任意のエリアをピンチインまたはピンチアウトします。
13	画面をタッチするとスクロールボタンが表示されます。 これらの矢印を非表示にしたい場合は、 <b>System Settings &gt; Browser</b> で設定を変更してください。詳細は Browser, 85 ページを参照してください。

サーバーが自己署名証明書を使用している場合、初回接続時に「**Server's certificate not trusted**」というメッセージダイアログが表示されます。**OK** ボタンをタッチすると、このメッセージが再び表示されなくなります。

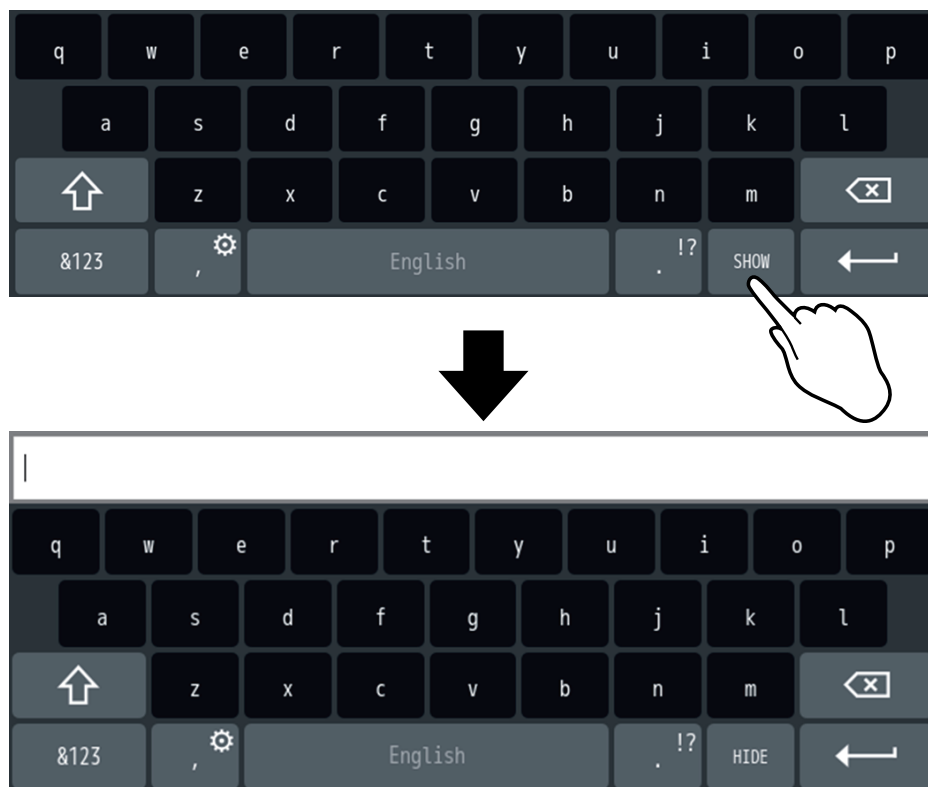
## ソフトウェアキーボード

ソフトウェアキーボードが有効の場合、ブラウザ上の入力エリアをタッチするとバーチャルキーボードがポップアップ表示されます。

歯車アイコンをタッチしてキーボードの種類を切り替えることができます。



**SHOW/HIDE** キーで、文字入力表示エリアの表示および非表示を切り替えます。



## System Settings の表示方法

初期設定後、システム設定にアクセスする方法は 2 つあります。

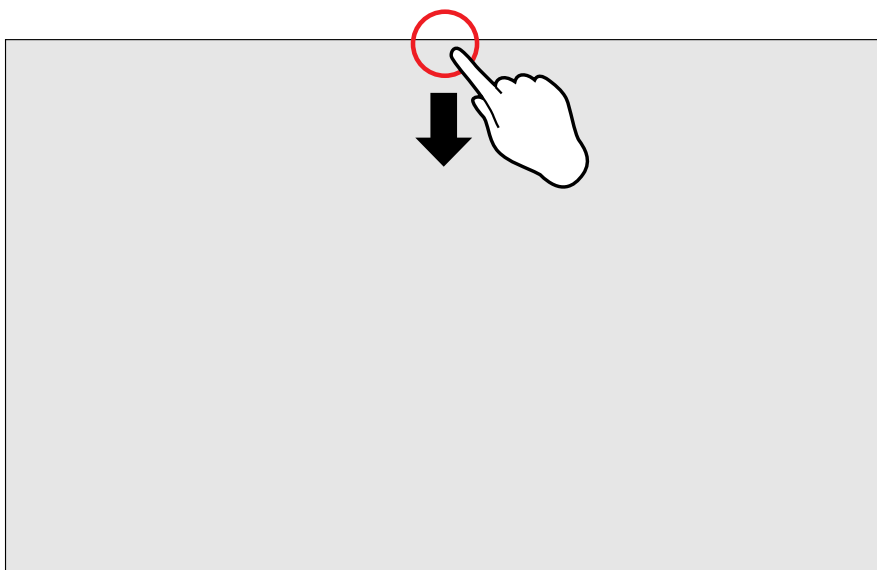
- 製品画面に **System Settings** を表示する。  
デバイスに表示, 63 ページ
- 製品をパソコンに接続し、パソコンの Web ブラウザーを使用して **System Settings** を表示する。  
PC からのリモートアクセス, 64 ページ

**注記** : パソコンで **System Settings** を表示するには、事前に **System Settings > Security > External Access** の設定を有効に変更してください。

## デバイスに表示

製品画面に表示された Web サーバーページから、システム設定画面に移動します。

1. 画面の上部から、ゆっくりと力を入れて下方方向にスワイプします。ブラウザのタイトルバーが表示されます。



2. タイトルバーの右側のメニューアイコンをタッチします。サブメニューが開きます。サブメニューから設定アイコンを選択します。



3. **System Settings** が表示されます。「Use password」に設定されている場合、ログイン画面が表示されます。ユーザー名とパスワードを入力してログインしてください。

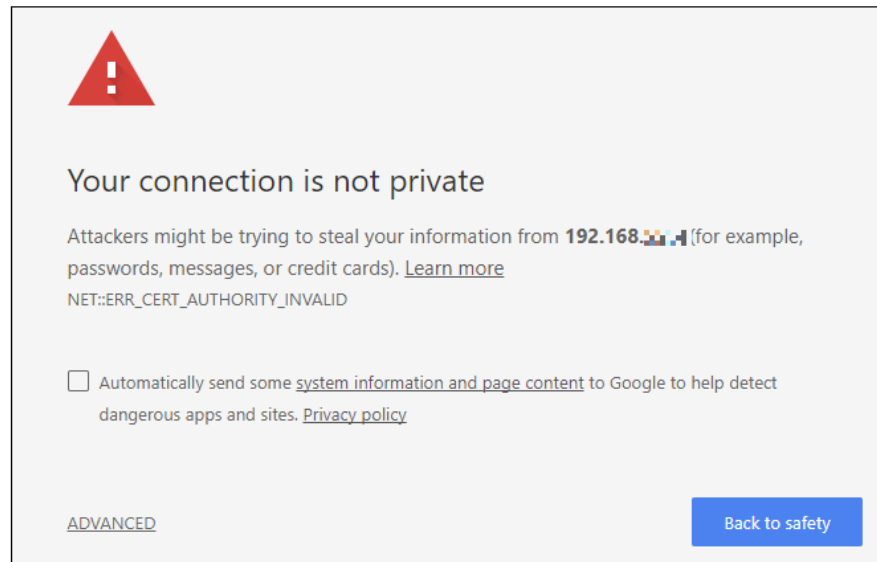
## PC からのリモートアクセス

1. 本製品の LAN ポートからイーサネットケーブルを使用してネットワークに接続します。パソコンの IP アドレスとサブネットマスクを変更し、製品と同じネットワークに接続します。

**注記：** Windows 11 をご使用の場合は、以下の手順で IP アドレスを設定してください。

  - (1) スタートメニューから、**設定 > ネットワークとインターネット**を選択します。
  - (2) **イーサネット**の横にある**プロパティ**をクリックします。
  - (3) **IP アドレスの割り当て**の横にある**編集**をクリックし、ドロップダウンメニューから**手動**を選択し、**保存**をクリックします。
  - (4) **IPv4** を有効にし、IP アドレス、サブネットマスクなどを入力します。

2. パソコンでブラウザを開き、以下の URL を入力します。  
https://<IP アドレス>:8443/  
"<IP アドレス>"の部分には、ご使用の製品の IP アドレスを入力してください。  
**注記**：製品の IP アドレスが不明な場合、IP アドレスを忘れた場合、74 ページ参照してください。
3. 接続が確立されると、HMI デバイスは暗号化に使用する証明書を送信します。証明書は認証機関から署名されていないため、警告メッセージが表示されます。**ADVANCED** オプションをクリックし、次に進みます。



4. **System Settings** が表示されます。「**Use password**」に設定されている場合、ログイン画面が表示されます。ユーザー名とパスワードを入力してログインしてください。

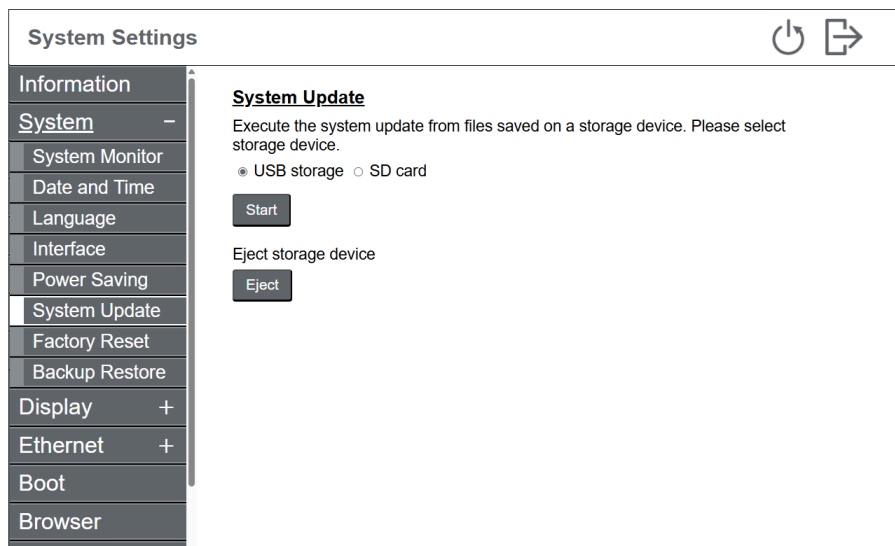
## システムの更新

製品システムを最新バージョンに更新します。製品システムの安全性を最大限に高めるため、常に最新の状態に保ってください。

この機能を実行するには、オプション品の SD カードまたは市販の USB ストレージが必要です。あらかじめ FAT、FAT32 または exFAT 形式のファイルシステムでフォーマットされた外部ストレージを準備してください。

1. 本製品のシステムアップデートファイルは、弊社ウェブサイトからダウンロードしてください。  
[https://www.proface.com/ja/download/gpw6000/system\\_update](https://www.proface.com/ja/download/gpw6000/system_update)
2. ダウンロードしたファイルを解凍し、すべてのファイルを外部ストレージのルートフォルダに保存します。
3. 外部ストレージを本製品に接続し、製品の電源を入れます。
4. **System Settings** を表示します。System Settings の表示方法、63 ページを参照してください。

- メニューから **System > System Update** を選択します。次に **Start** ボタンをタッチします。



- 更新処理が開始されます。処理が完了するまでしばらくお待ちください。製品が再起動します。
- システムが更新されていることを確認してください。**System Settings** を表示し、メニューから **Information** を選択します。

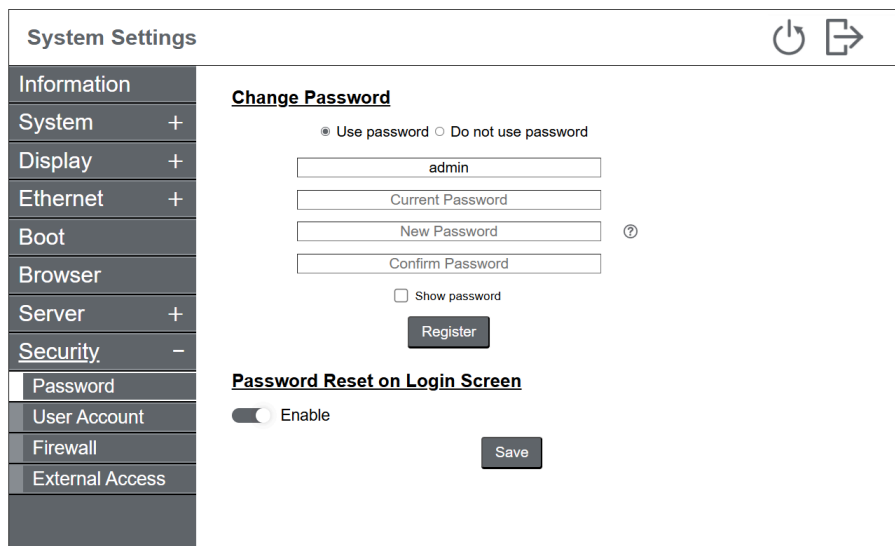
## パスワードの変更

ここでは認証に使用されているパスワードの変更方法について説明します。

- System Settings** にログインします。

**注記：** **System Settings** にアクセスする方法については、System Settings の表示方法、63 ページを参照してください。

- メニューから **Security > Password** を選択します。



- ログインしているユーザーの現在のパスワードを入力します。

- 新しいパスワードを入力し、**Register** ボタンをタッチします。

**注記：**

- パスワードは 8 文字以上で、大文字、小文字、数字、特殊文字をそれぞれ 1 つ以上含める必要があります。
- パスワード認証を使用しないよう変更する場合は、**Do not use password** を選択します。標準ユーザーアカウントが既に存在するときは、まずそのアカウントを削除してください。標準ユーザーアカウントは、メニューから **Security > User Account** を選択することで削除できます。
- パスワードを使用しない場合、不正アクセスリスクが高まります。システムを安全に運用するためにはパスワードで保護することを強くお勧めします。
- パスワードを使用しない状態から使用する状態に変更するには、パスワードリセットが必要です。パスワードのリセット、67 ページを参照してください。

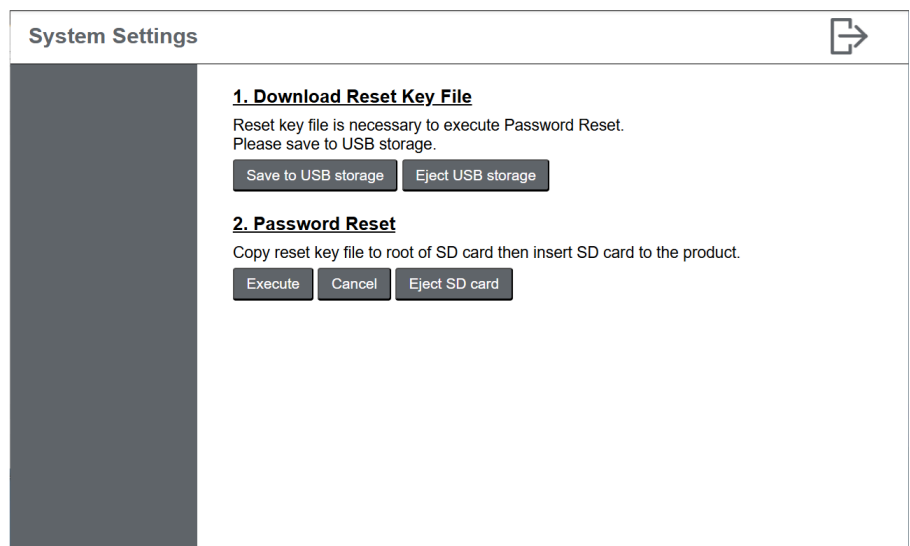
## パスワードのリセット

パスワードを忘れた場合に、パスワードをリセットすることができます。

この機能を実行するには、オプション品の SD カードと市販の USB ストレージの両方が必要です。あらかじめ FAT、FAT32 または exFAT 形式のファイルシステムでフォーマットされた外部ストレージを準備してください。

**注記：**

- Password Reset on Login Screen** を無効に設定している場合、管理者用パスワードを忘れるとパスワードのリセットや製品内のデータの復元はできません。
  - パスワードをリセットすると、すべてのアカウントがリセットされます。
  - パスワードを使用しない状態から使用する状態に変更するには、パスワードリセットが必要です。メニューから **Security > Password** を選択し、次の手順 2 に進んでください。
- System Settings** のログイン画面で **Can't login** をタッチします。次の画面が表示されます。



- USB ストレージを本製品に接続します。
- Save to USB storage** ボタンをタッチします。リセット用のキーファイルが USB ストレージに保存されます。
- Eject USB storage** ボタンをタッチします。USB ストレージ LED が消灯していることを確認します。
- USB ストレージを本製品から取り外し、パソコンに接続します。

6. USB ストレージ内のキーファイルをコピーし、SD カードのルートディレクトリに貼り付けます。
7. SD カードをパソコンから取り外し、本製品に挿入します。
8. **Execute** ボタンをタッチします。パスワードリセットが実行されます。
9. **Create Account** 画面が表示されます。ユーザー名とパスワードを入力し、管理者用アカウントを作成し直します。

The screenshot shows a web interface titled "System Settings" with a "Create Account" section. The form contains three input fields: "Enter Administrator Name", "Enter Password", and "Confirm Password". There is a "Show password" checkbox and a "Register" button.

**注記：** リセットキーファイルは他の製品でのリセットには使用できません。それぞれの製品で実行してください。

## ユーザーアカウントの追加 / 削除

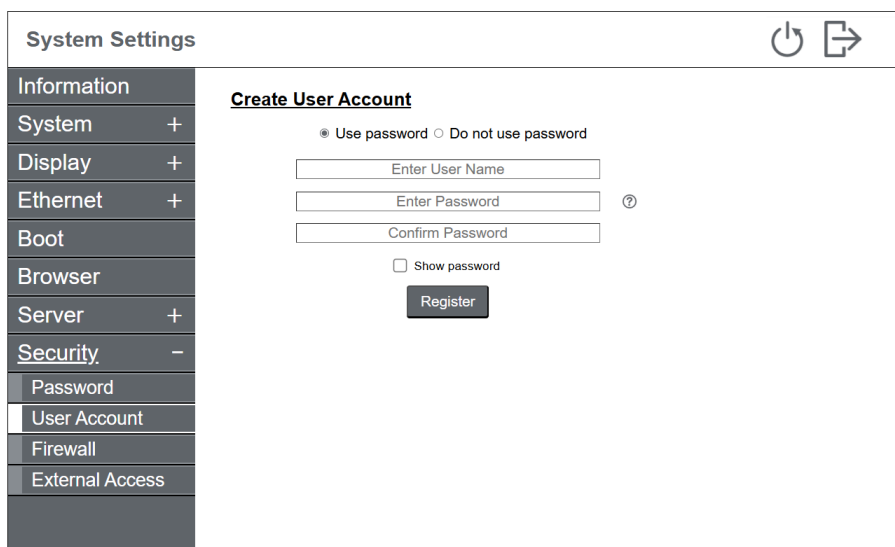
セットアップ時に作成した管理者用アカウントとは別の、標準ユーザーアカウントを作成します。管理者のみが、その他のアカウントの追加・削除を管理できます。

### 注記：

- 追加できる標準ユーザーアカウントは 1 つのみです。
  - 管理者アカウントがパスワードを使用しない設定にされている場合は、標準ユーザーアカウントを作成することができません。
  - 意図しない設定変更から製品を保護するために、製品の通常運転中は標準ユーザーアカウントを使用することをお勧めします。
  - パスワードは 8 文字以上で、大文字、小文字、数字、特殊文字をそれぞれ 1 つ以上含める必要があります。
  - パスワードを忘れた場合は、標準ユーザーアカウントをいったん削除して、新しいアカウントを作成し直してください。パスワードリセット機能を実行した場合は、管理者アカウントも削除されますのでご注意ください。
  - 標準ユーザーアカウントがパスワードを使用していない場合、ログイン画面は表示されず、デフォルトで標準ユーザーアカウントが使用されます。
1. **System Settings** にログインします。

**注記：** **System Settings** にアクセスする方法については、System Settings の表示方法, 63 ページ を参照してください。

- メニューから **Security > User Account** を選択します。

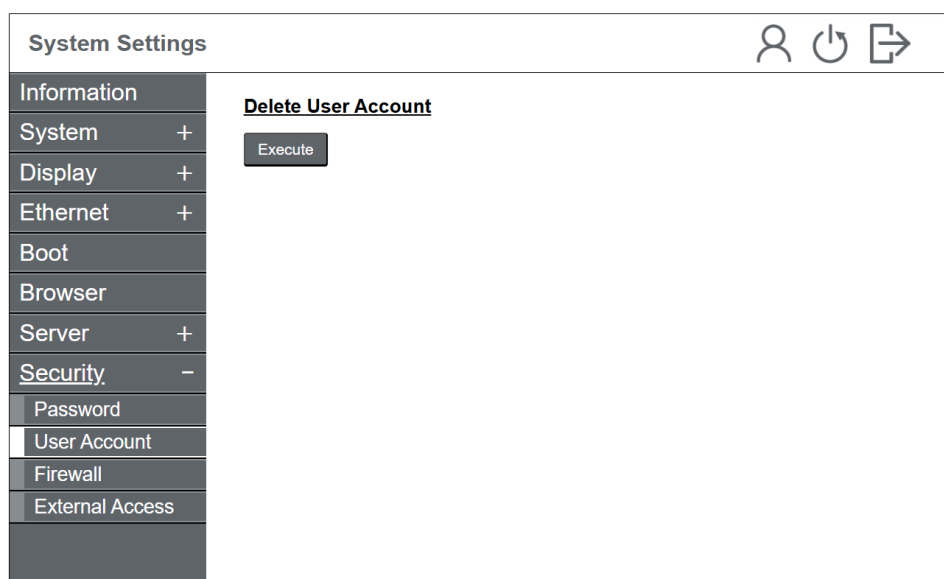


The screenshot shows the 'System Settings' web interface. On the left is a navigation menu with categories: Information, System (+), Display (+), Ethernet (+), Boot, Browser, Server (+), Security (-), Password, User Account, Firewall, and External Access. The 'Security' category is expanded, and 'User Account' is selected. The main content area is titled 'Create User Account' and contains the following elements: radio buttons for 'Use password' (selected) and 'Do not use password'; three input fields labeled 'Enter User Name', 'Enter Password', and 'Confirm Password'; a 'Show password' checkbox; and a 'Register' button.

- ユーザー名とパスワードを入力し、**Register** ボタンをタッチします。

### ユーザーアカウントの削除

メニューから **Security > User Account** を選択します。



The screenshot shows the 'System Settings' web interface. The navigation menu is the same as in the previous screenshot, but 'User Account' is now selected under the 'Security' category. The main content area is titled 'Delete User Account' and contains a single 'Execute' button.

## 初期化 (ファクトリーリセット)

製品をご購入時の状態に戻します。製品内に保存されていたデータは消去され、システム設定は工場出荷時の状態に初期化されます。

ファクトリーリセットは管理者のみが実行できます。

ファクトリーリセットの実行方法は、システム設定へのログインにパスワード認証を使用しているかどうかによって異なります。

ファクトリーリセット (パスワードを使用している場合), 70 ページ

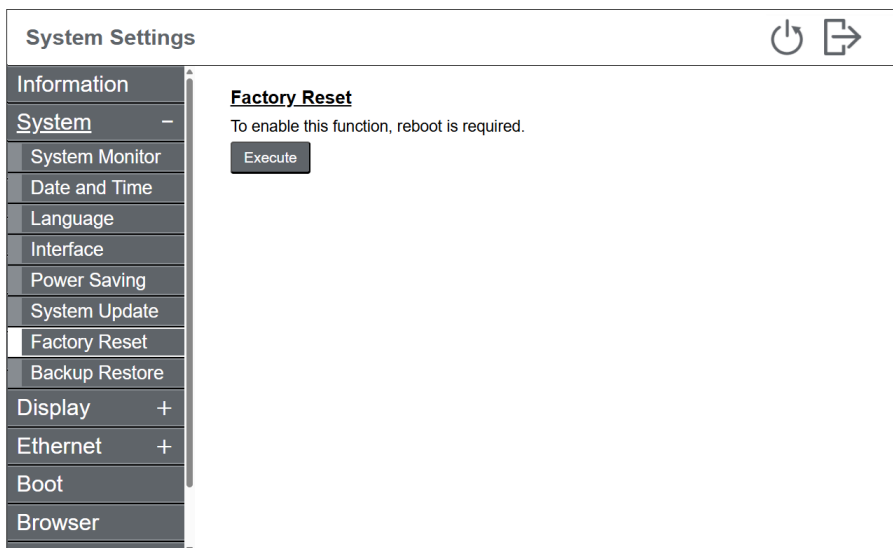
ファクトリーリセット (パスワードを使用していない場合), 71 ページ

## ファクトリーリセット (パスワードを使用している場合)

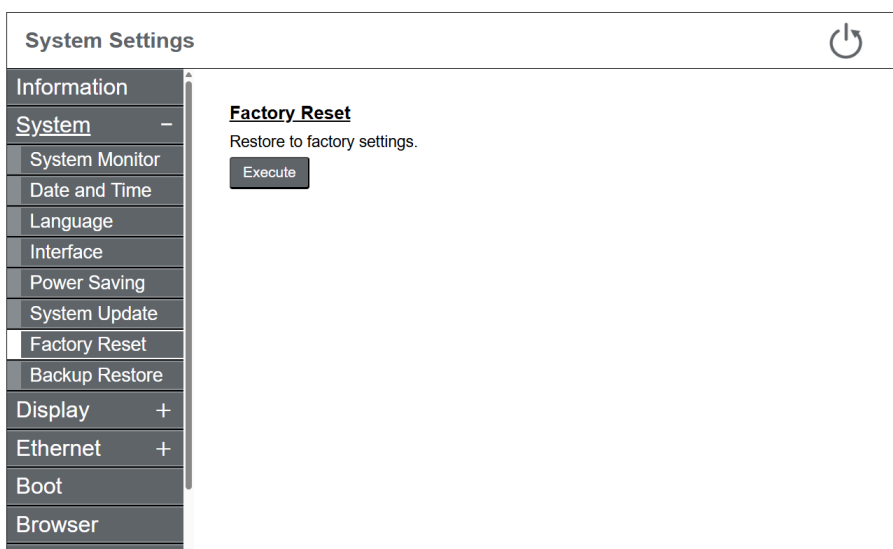
1. **System Settings** にログインします。

**注記** : **System Settings** にアクセスする方法については、System Settings の表示方法、63 ページを参照してください。

2. メニューから **System > Factory Reset** を選択します。



3. **Execute** ボタンをタッチします。製品が再起動します。
4. 再度 **System Settings** にログインします。
5. メニューから **System > Factory Reset** を選択します。



6. **Execute** ボタンをタッチします。ファクトリーリセットが実行され、製品が再起動します。

### 注記

#### データの損失

初期化中は電源を切らないでください。

**上記の指示に従わないと、機器の損傷を負う可能性があります。**

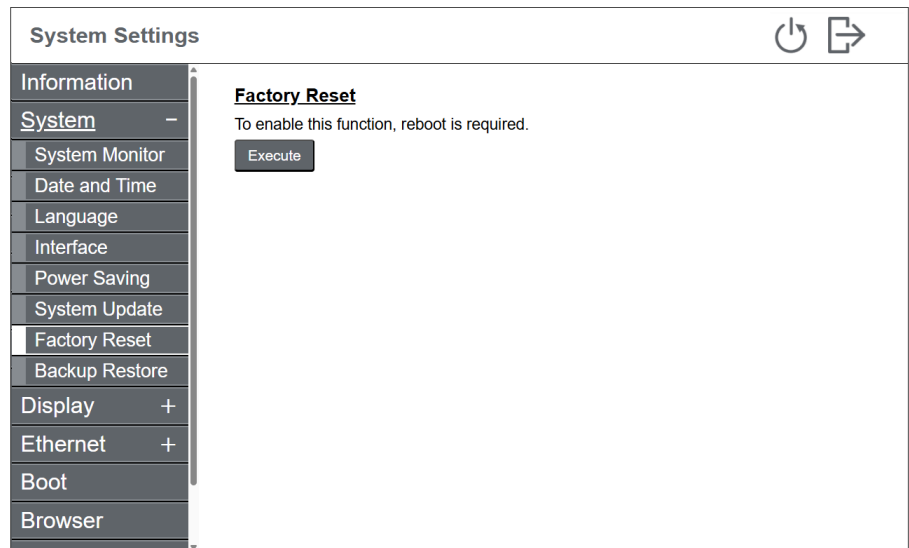
## ファクトリーリセット (パスワードを使用していない場合)

この機能を実行するには、オプション品の SD カードと市販の USB ストレージの両方が必要です。あらかじめ FAT、FAT32 または exFAT 形式のファイルシステムでフォーマットされた外部ストレージを準備してください。

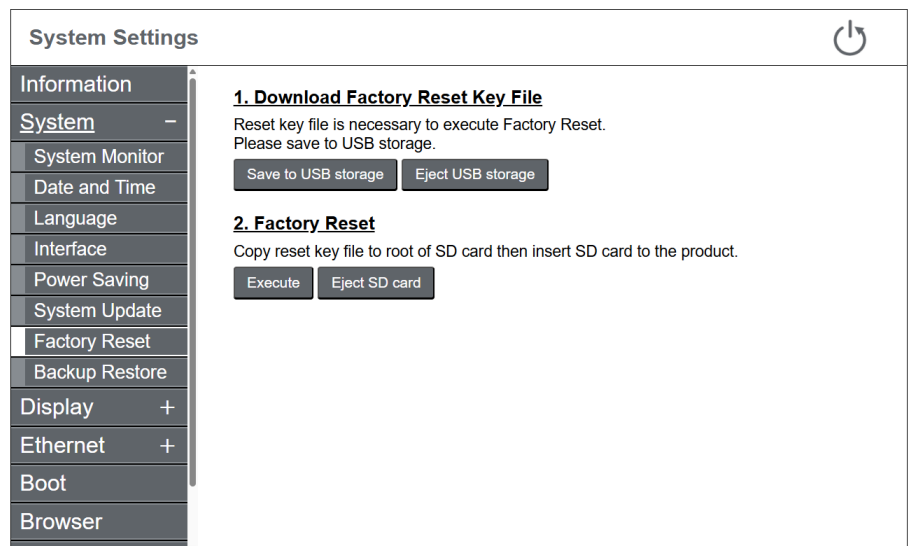
1. **System Settings** を表示します。

**注記：** **System Settings** にアクセスする方法については、**System Settings** の表示方法, 63 ページ を参照してください。

2. メニューから **System > Factory Reset** を選択します。



3. **Execute** ボタンをタッチします。製品が再起動します。
4. メニューから **System > Factory Reset** を選択します。



5. USB ストレージを本製品に接続します。
6. **Save to USB storage** ボタンをタッチします。リセット用のキーファイルが USB ストレージに保存されます。
7. **Eject USB storage** ボタンをタッチします。USB ストレージ LED が消灯していることを確認します。
8. USB ストレージを本製品から取り外し、パソコンに接続します。
9. USB ストレージ内のキーファイルをコピーし、SD カードのルートディレクトリに貼り付けます。
10. SD カードをパソコンから取り外し、本製品に挿入します。
11. **Execute** ボタンをタッチします。ファクトリーリセットが実行され、製品が再起動します。

## 注記

### データの損失

初期化中は電源を切らないでください。

**上記の指示に従わないと、機器の損傷を負う可能性があります。**

**注記：** リセットキーファイルは他の製品でのリセットには使用できません。それぞれの製品で実行してください。

## バックアップと復元

製品内のデータを外部ストレージにバックアップします。また、そのバックアップファイルを使用して製品を復元します。

バックアップまたは復元は管理者のみが実行できます。

この機能を実行するには、オプション品の SD カードまたは市販の USB ストレージが必要です。リカバリーメディア用として、次の条件を満たす専用の外部ストレージをご用意ください。

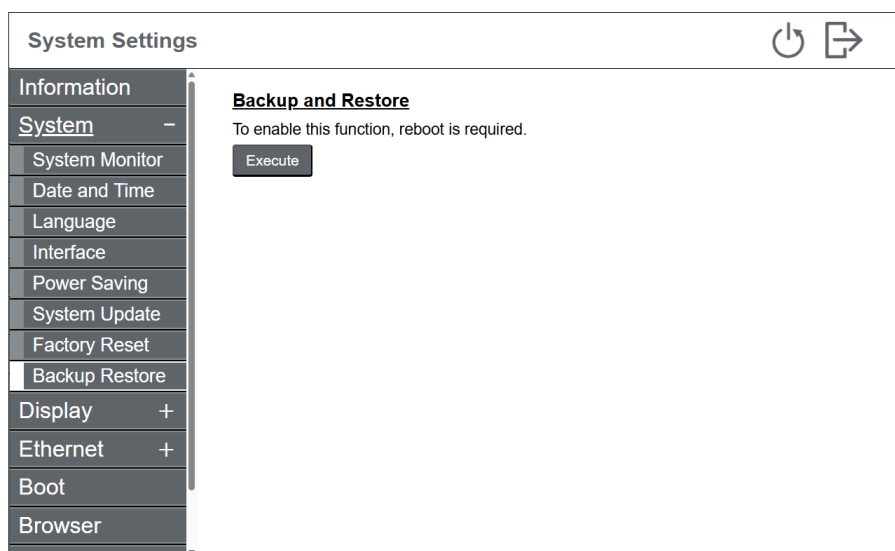
- 4 GB 以上の空き容量
- FAT、FAT32 または exFAT 形式のファイルシステムでフォーマットされている

### リカバリーメディアの作成

1. **System Settings** にログインします。

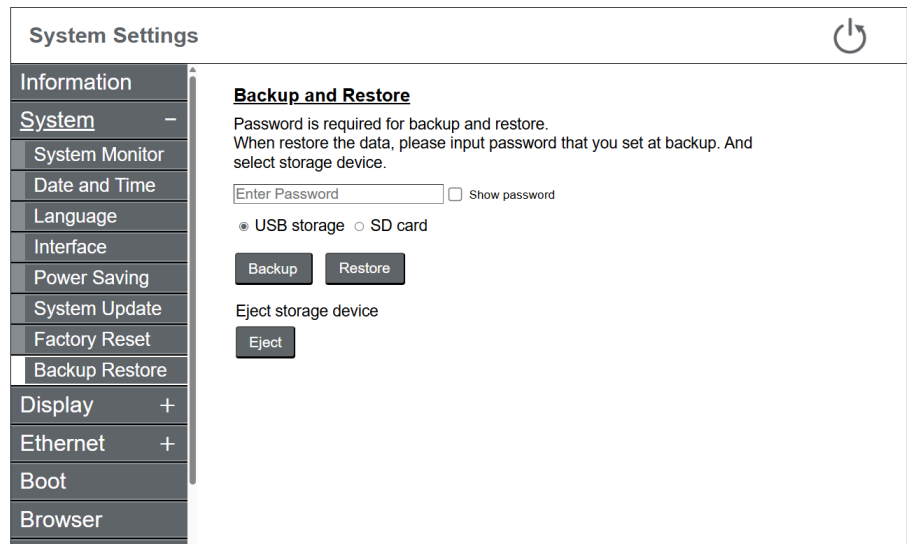
**注記：** **System Settings** にアクセスする方法については、System Settings の表示方法、63 ページを参照してください。

2. メニューから **System > Backup Restore** を選択します。



3. **Execute** ボタンをタッチします。製品が再起動します。
4. 外部ストレージを本製品に接続します。

- 再度 **System Settings** にログインします。メニューから **System > Backup Restore** を選択します。



- バックアップ用のパスワードを設定し、保存先の外部ストレージを選択します。
- Backup** ボタンをタッチします。外部ストレージにバックアップファイルが作成されます。
- Eject** ボタンをタッチします。対応する LED が消灯していることを確認し、製品から外部ストレージを取り外します。

#### リカバリーメディアを使用した製品の復元

- バックアップファイルが保存された外部ストレージを製品に接続します。
- System Settings** にログインします。メニューから **System > Backup Restore** を選択します。(上記手順 1 ~ 6 と同様です。)
- Restore** ボタンをタッチします。復元が実行されると、製品が再起動します。

## 注記

### データの損失

バックアップまたは復元中は電源を切らないでください。

上記の指示に従わないと、機器の損傷を負う可能性があります。

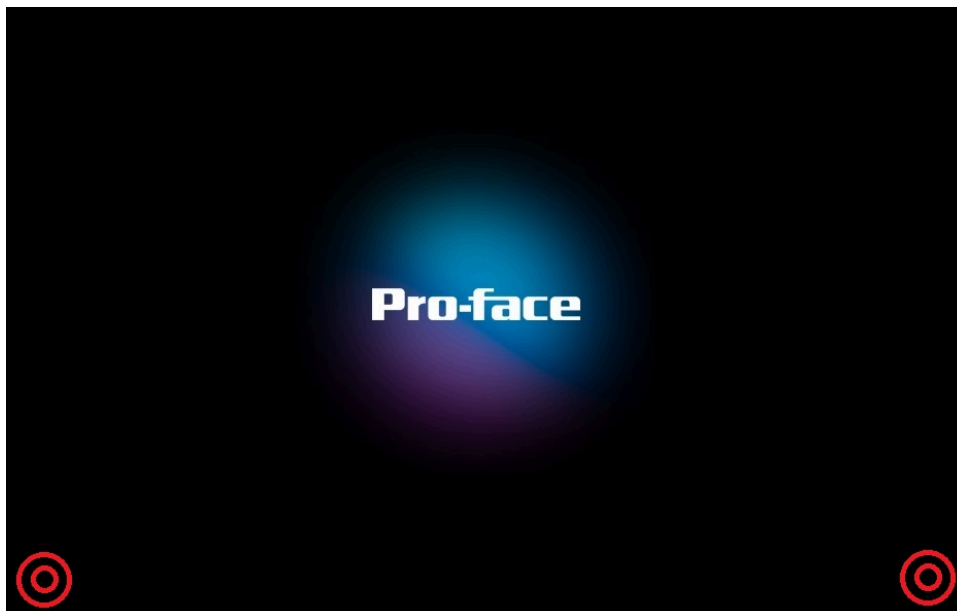
## トラブルシューティング

### 製品が正常に起動しない

何らかの理由で製品が正常に起動しない場合や、**System Settings** を開けない場合は、以下の操作を試してください。

製品の電源を入れてから 15 秒以内に、または起動画面 (スプラッシュ画面) が消えてからすぐに、画面の左下隅または右下隅をダブルタップします。**System Settings** が開きます。

**注記** : ダブルタップしても画面が切り替わらない場合は、繰り返しタップしてください。



事前にリカバリーメディアを用意している場合は、それを使用してリストアを実行します。

バックアップと復元, 72 ページ を参照してください。

バックアップを実施していない場合は、ファクトリーリセットを実行します。

初期化 (ファクトリーリセット), 69 ページを参照してください。

## パスワードを忘れた場合

パスワードをリセットします。手順については、パスワードのリセット, 67 ページ を参照してください。

## IP アドレスを忘れた場合

**System Settings** を開いて IP アドレスを確認できます。

## システム設定メニュー

ここでは、**System Settings** の機能について説明します。



メニュー		説明
Security	Password	ログインパスワードを変更します。
	User Account <sup>*1*2</sup>	管理者権限を持つアカウントとは別に、標準ユーザーアカウントを登録します。またそのユーザーアカウントを削除します。
	Firewall <sup>*1</sup>	ファイアウォールに関する設定を行います。
	External Access <sup>*1</sup>	システム設定へのリモートアクセスを許可するかどうかを設定します。

\*1 管理者アカウントでログインしている場合にのみ表示されます。

\*2 パスワード認証を使用していない場合は表示されません。

## Information

システムのステータスやバージョン情報などが表示されます。

System Settings
🔄 📄

Information	System Status
System +	System Message : System is running. System Version : 🟢 🟡 🟠 🔴
Display +	
Ethernet +	<b>ETH1</b> IP Mode : MANUAL IP Address : 192.168.1.80 Subnet Mask : 255.255.255.0
Boot	
Browser	
Server +	<b>ETH2</b> IP Mode : DISABLED IP Address : ---- Subnet Mask : ----
Security +	

機能	説明
System Status	システムのステータスやバージョンが表示されます。
ETH1/ETH2	ネットワークのプロパティが表示されます。

## System

### System Monitor

本製品の起動回数や累計操作時間、本製品内部の温度などが表示されます。

**System Settings**
🔄 🏠

- Information
- System -
- System Monitor
- Date and Time
- Language
- Interface
- Power Saving
- System Update
- Factory Reset
- Backup Restore
- Display +
- Ethernet +
- Boot
- Browser

**System Statistics**

Boot times : 659  
 Current operation time : 0 [h]  
 Accumulated operation time : 251 [h]  
 Memory usage : 502 / 921 [MB]  
 Internal temperature : 34.8 [°C]

**Free Memory**

Automatically restart the browser if the remaining memory falls below the threshold.

% ( 0-10, 0: Disable ) Save

**Export System Log**

Save log file to storage device

USB storage  SD card

Export Eject

機能	説明
<b>System Statistic</b>	本製品の起動回数や累計操作時間、本製品内部の温度などが表示されます。  ファクトリーリセットおよび復元を実行したとしても、 <b>Boot times</b> および <b>Accumulated operation time</b> はクリアされません。
<b>Free Memory</b>	メモリー残量が指定の割合を下回った場合に、製品を自動的に再起動するかどうかを設定します。製品を再起動すると、一時データが消去され、メモリーが解放されます。  初期値 : <b>0 (Disable)</b>
<b>Export System Log</b>	システム設定の操作ログを外部ストレージにエクスポートします。  ログデータのエクスポート後に外部ストレージを取り外すには、 <b>Eject storage device</b> ボタンをタッチします。対応する LED が消灯していることを確認し、製品から外部ストレージを取り外します。

## Date and Time

製品の時計データを設定します。

**System Settings**
🔄 🏠

- Information
- System -
- System Monitor
- Date and Time
- Language
- Interface
- Power Saving
- System Update
- Factory Reset
- Backup Restore
- Display +
- Ethernet +
- Boot
- Browser

**Date and Time**

Date  📅

Time  🕒

Timezone UTC Change

Synchronized with NTP server.

Disable

NTP Server  Test

Save

機能	説明
Date/Time	NTP サーバーを無効に設定した場合に、製品の日付や時刻を設定します。
Timezone	本製品を使用する地域の標準時間 (タイムゾーン) を選択します。
Synchronized with NTP Server	NTP サーバーと同期した時刻調整を行うかどうかを選択します。 初期値 : <b>Disable</b>
NTP Server	NTP サーバーを指定します。

## Language

システム設定のユーザーインターフェイス言語を選択します。

The screenshot shows the 'System Settings' interface with the 'Language' section active. A dropdown menu is set to 'English', and a 'Save' button is visible below it. The sidebar on the left lists various settings categories like Information, System, Date and Time, etc.

機能	説明
Language	システム設定のユーザーインターフェイス言語を英語、日本語から選択します。 初期値 : <b>English</b>

## Interface

The screenshot shows the 'System Settings' interface with the 'Interface' section active. Under 'Touch Buzzer', there is a toggle switch for 'Enable' which is turned on. Under 'Keyboard Type', a dropdown menu is set to 'US 101'. 'Save' buttons are present for both sections.

機能	説明
Touch Buzzer	タッチパネル操作時のビーブ音の設定を変更します。 初期値：Enable
Keyboard Type	本製品に USB キーボードを接続している場合は、キーボードタイプを <b>US (101)</b> 、 <b>JP (106)</b> 、 <b>Azerty</b> から選択します。 初期値：US (101) <b>注記</b> ：キーボードタイプの設定は、本製品の再起動後に有効になります。

## Power Saving

The screenshot shows the 'System Settings' application with the 'Power Saving' option selected in the left-hand menu. The main content area displays two settings: 'Mode' and 'Timer'. The 'Mode' setting is currently set to 'None' with a toggle switch. The 'Timer' setting is a numeric input field set to '0', with a note indicating the range is 1 to 300 minutes. Both settings have 'Save' buttons next to them.

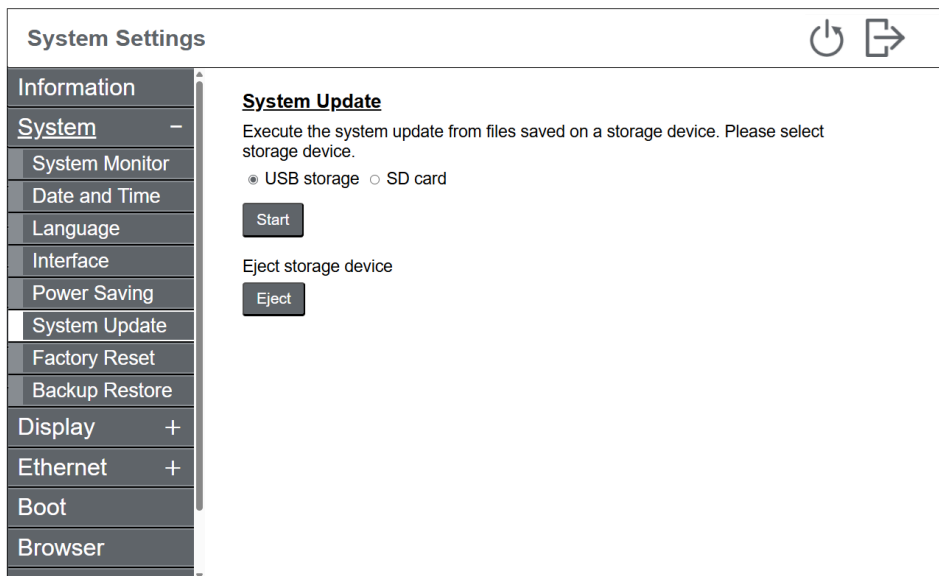
機能	説明
Mode	<b>Timer</b> フィールドで設定した時間が経過したあとのスクリーンセーバーの状態を設定します。 <b>Backlight off</b> を選択すると、バックライトが消灯します。 初期値：None
Timer	スクリーンセーバーが起動するまでの非操作時間 (タッチ操作がない状態) を 1~300 分の範囲で設定します。 初期値：0

## System Update

本製品のファームウェアおよびオペレーティングシステムを更新します。

手順については、システムの更新, 65 ページ を参照してください。

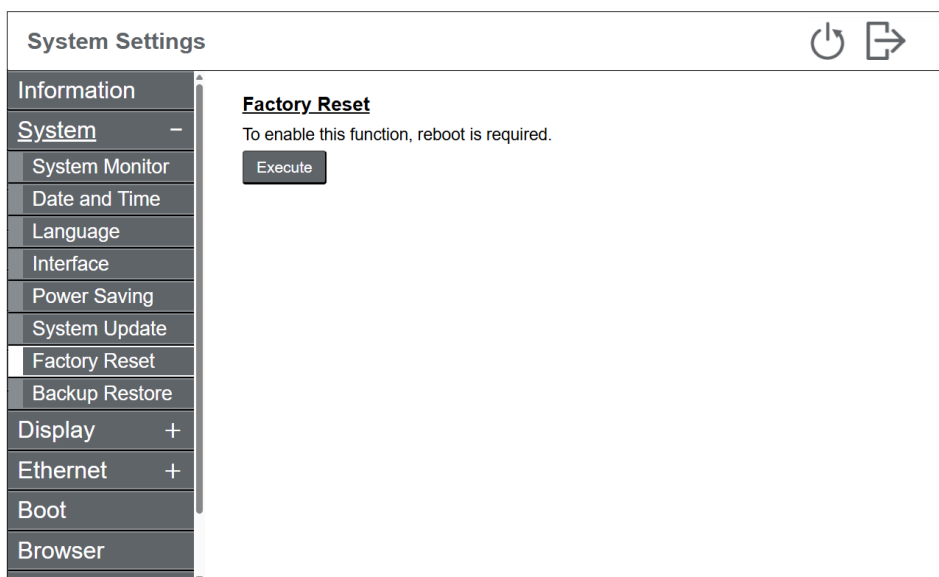
この機能を実行するには、オプション品の SD カードまたは市販の USB ストレージが必要です。あらかじめ FAT、FAT32 または exFAT 形式のファイルシステムでフォーマットされた外部ストレージを準備してください。



## Factory Reset

本製品をご購入時の状態に戻すことができます。この機能を実行できるのは管理者アカウントのみです。

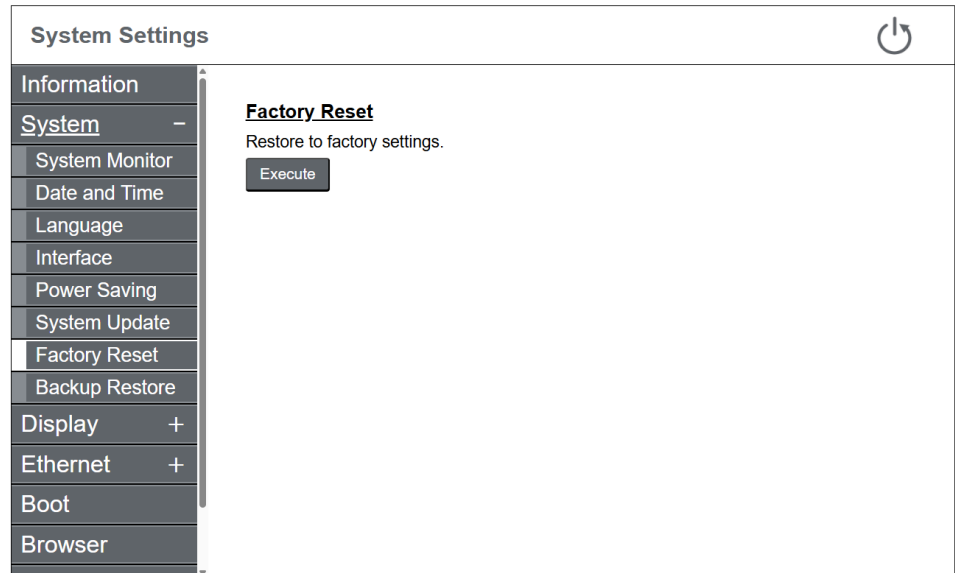
ファクトリーリセットを行うには、製品の再起動が必要です。



再起動後、パスワードを使用しているかしていないかによって、ファクトリーリセットの手順が異なります。

### パスワードを使用している場合

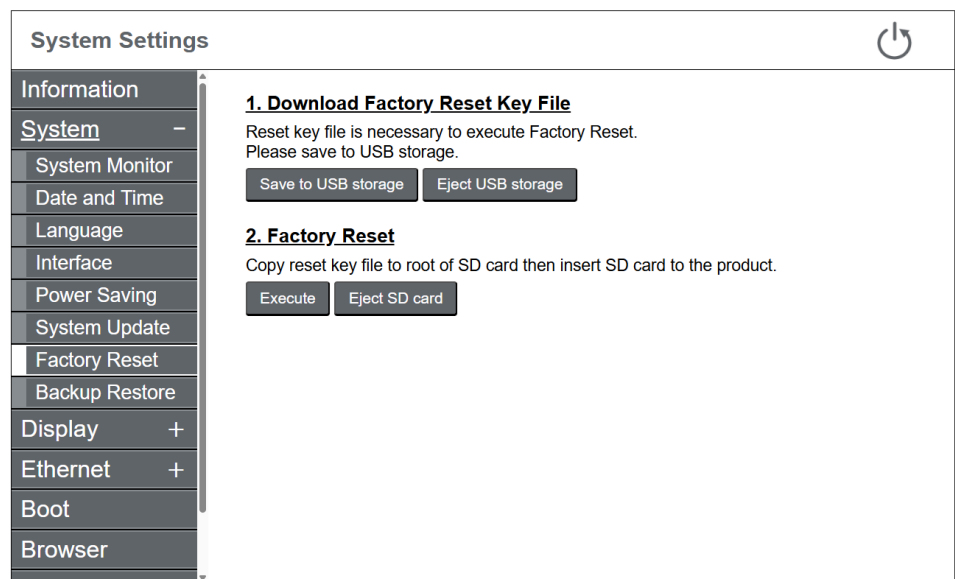
手順については、ファクトリーリセット (パスワードを使用している場合), 70 ページを参照してください。



### パスワードを使用していない場合

ファクトリーリセットを行うには、リセットキーファイルを作成し外部ストレージに保存します。

手順については、ファクトリーリセット (パスワードを使用していない場合), 71 ページ を参照してください。



機能	説明
Save to USB storage	リセットキーファイルを作成し、USB ストレージデバイスのルートに保存します。
Eject USB storage	USB ストレージを取り外します (アンマウント)。 USB ストレージ LED が消灯していることを確認して、製品から USB ストレージデバイスを取り外します。
Execute	SD カード内のリセットキーファイルを使用してファクトリーリセットを実行します。
Eject SD card	SD カードを取り外します (アンマウント)。 SD カードアクセス LED が消灯していることを確認して、製品から SD カードを取り外します。

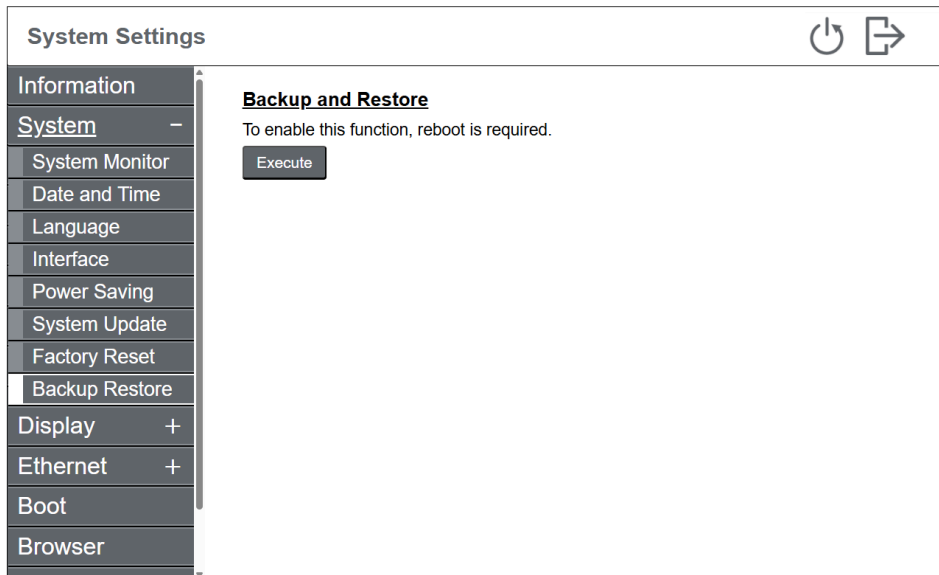
**注記：** リセットキーファイルは他の製品でのリセットには使用できません。それぞれの製品で実行してください。

## Backup Restore

製品内のデータを外部ストレージにバックアップします。また、外部ストレージ内のバックアップファイルを使用して製品を復元します。この機能を実行できるのは管理者アカウントのみです。

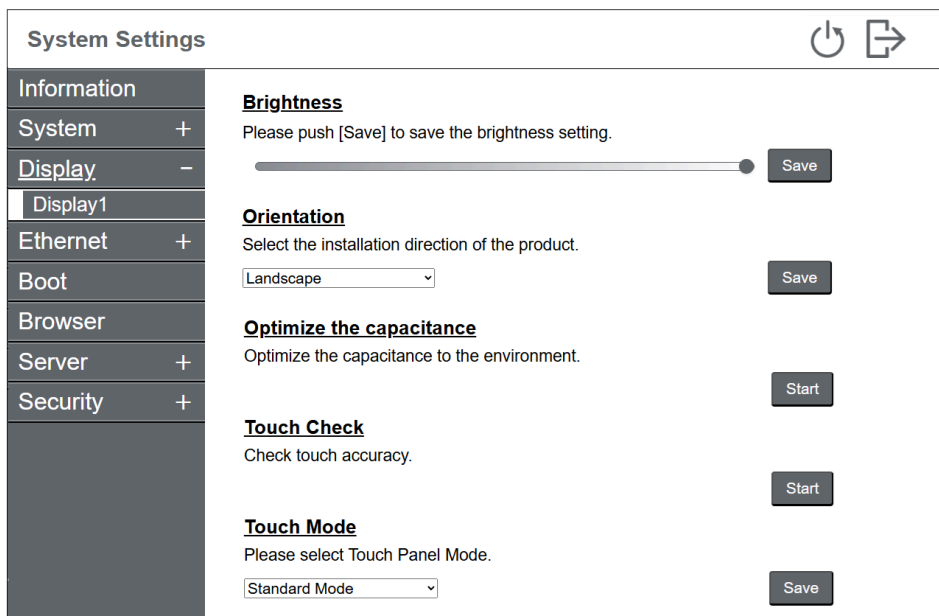
バックアップまたは復元を行うには、製品の再起動が必要です。

手順については、バックアップと復元, 72 ページ を参照してください。



## Display

輝度調整やタッチチェックなどディスプレイに関する設定を行います。



機能	説明
Brightness	ディスプレイの輝度を設定します。
Optimize the capacitance	静電容量式タッチを最適化します。画面をきれいに拭いてから開始してください。処理が完了するまで画面に触れないでください。 <b>注記</b> ：この設定は、デバイス画面でのみ表示されます。パソコンからシステム設定にリモートアクセスした場合は表示されません。
Orientation	製品の設置方向として、 <b>Landscape</b> または <b>Portrait</b> のいずれかを選択します。

機能	説明
	初期値： <b>Landscape</b>
<b>Touch Check</b>	タッチパネルの動作を確認します。タッチした位置が反転表示されます。 <b>注記</b> ： この設定は、デバイスの画面上でのみ表示されます。パソコンからシステム設定にリモートアクセスした場合は表示されません。
<b>Touch Mode</b>	使用環境に対応した以下の 3 つのモードがあります。ご使用の環境に応じたモードを選択してください。 <b>Standard Mode</b> ： 指での操作に適したモード。 <b>Water Detection Mode</b> ： 画面に水滴等がついた状態でのタッチ入力を無効化するモード。水滴等の液体によるタッチパネルの誤動作を防ぎます。水や異物をふき取ってから、約 2 秒でタッチ入力が可能となります。 <b>Glove Mode</b> ： 軍手、ゴム手袋での操作に適したモード。 初期値： <b>Standard Mode</b> <b>注記</b> ： <ul style="list-style-type: none"> <li>手袋の種類によっては操作できないことがあります。</li> <li>タッチの感度を上げる為、環境ノイズに対しては影響を受けやすくなります。</li> </ul>

## Ethernet

ネットワーク設定を行います。この機能を実行できるのは管理者アカウントのみです。

**System Settings**
🔄 🏠

<b>Information</b>	<b>IP Mode</b> <input type="text" value="Manual"/>
System +	<b>IP Address</b> <input type="text" value="192.168.1.80"/> <b>Subnet Mask</b> <input type="text" value="255.255.255.0"/>
Display +	<b>Default Gateway</b> <input type="text" value=""/>
<b>Ethernet</b> -	<b>DNS Settings</b> <input type="checkbox"/> Manual <b>Speed &amp; duplex</b> <input type="text" value="Auto negotiation"/>
ETH1	<b>MAC address</b> <input type="text" value=""/>
ETH2	
Boot	
Browser	
Server +	<input type="button" value="Save"/>
Security +	

機能	説明
<b>IP Mode</b>	<b>Manual</b> 、 <b>Auto</b> 、 <b>Disable</b> から選択します。 ETH1 の初期値： <b>Manual</b> ETH2 の初期値： <b>Disable</b>
<b>IP Address</b>	<b>IP Mode</b> で <b>Manual</b> を選択した場合に、IP アドレスを設定します。 ETH1 の初期値： 192.168.1.80 <b>注記</b> ： ETH1/ETH2 のセグメント (IP アドレスのネットワーク部分) が異なる IP アドレスを設定してください。
<b>Subnet Mask</b>	<b>IP Mode</b> で <b>Manual</b> を選択した場合に、サブネットマスクを設定します。 ETH1 の初期値： 255.255.255.0
<b>Default Gateway</b>	<b>IP Mode</b> で <b>Manual</b> を選択した場合に、ゲートウェイを設定します。

機能	説明
DNS Settings	DNS サーバーを指定する方法を <b>Manual</b> 、 <b>Auto</b> から選択します。 ETH1 の初期値 : <b>Manual</b>
Speed & duplex	通信設定を選択します。 <ul style="list-style-type: none"> <li>• <b>Auto negotiation</b> (初期値)</li> <li>• <b>100Base Full duplex</b></li> <li>• <b>100Base Half duplex</b></li> <li>• <b>10Base Full duplex</b></li> <li>• <b>10Base Half duplex</b></li> </ul>
MAC address	MAC アドレスが表示されます。

## Boot

System Settings
🔄 ↗

Information	<b>Boot Image Mode</b>
System +	Select "Image" to display an arbitrary image at startup, or "None" to not display an image.
Display +	<input type="radio"/> Image <span style="float: right; border: 1px solid #ccc; padding: 2px 5px;">Save</span>
Ethernet +	<b>Boot Image Data</b>
Boot	Load the image data "Bootimg.png" to be displayed at startup from USB storage.
Browser	<span style="float: right; border: 1px solid #ccc; padding: 2px 5px;">Load</span>
Server +	<b>Delay Time</b>
Security +	Enter the delay time from 0 to 300 seconds after the unit starts up until the page set in Start Page is displayed.
	<input style="width: 50px;" type="text" value="0"/> <span style="float: right; border: 1px solid #ccc; padding: 2px 5px;">Save</span>

機能	説明
Boot Image Mode	製品起動時に表示される初期起動画面を変更します。初期起動画面を保持するには、 <b>None</b> を選択します。カスタム画面を表示するには、 <b>Image</b> を選択します。 初期値 : <b>Image</b>
Boot Image Data	<b>Boot Image Mode</b> を <b>Image</b> に設定している場合、 <b>Load</b> ボタンをタッチして、USB ストレージから画像ファイル (ファイル名 : Bootimg.png) をインポートします。  USB ストレージのルートフォルダに、以下の条件を満たすファイルを保存します。 <ul style="list-style-type: none"> <li>• ファイルサイズ : 最大 12 MB</li> <li>• ファイルフォーマット : PNG</li> <li>• 画像解像度 : 最大 2048 x 2048。ディスプレイの解像度に合わせた解像度で画像を作成してください。</li> </ul>
Delay Time	デバイスの電源を入れてから、 <b>Start Page</b> フィールドで指定したページを表示するまでの遅延時間 (0 ~ 300 秒) を設定します。  <b>Delay Time</b> を 0 以外に設定している場合、電源投入後、画面は以下のように変化します。  起動イメージ > 遅延ページ > スタートページ  ただし、スタートページとして <b>System Settings</b> を選択した場合、 <b>Delay Time</b> の設定に関わらず、起動イメージの直後にシステム設定画面が表示されます。  スタートページの設定は、Start Page, 85 ページを参照してください。

## Browser

System Settings
🔄 ↗

Information	
System +	
Display +	
Ethernet +	
Boot	
Browser	
Server +	
Security +	

**Preferred Language (Locale)**

Choose preferred Language to get appropriate response from web servers.  
Note: This setting doesn't affect to System Settings Language.

English(United Staes) Save

---

**Scroll Arrow**

Enable/Disable displaying scroll arrow to up/down/left/right navigation of browser screen.  
Note: displayed arrow will disappear when no touch made a while.

Enable Save

機能	説明
<b>Preferred Language (Locale)</b>	<p>Web サーバーから適切な応答を受信するには、以下のリストから使用言語を選択します。</p> <ul style="list-style-type: none"> <li>• <b>English (United States)</b></li> <li>• <b>German</b></li> <li>• <b>French</b></li> <li>• <b>Chinese (Simplified)</b></li> <li>• <b>Spanish</b></li> <li>• <b>Italian</b></li> <li>• <b>Japanese</b></li> <li>• <b>Korean</b></li> </ul> <p>初期値： <b>English (United States)</b></p> <p><b>注記：</b> この設定は、システム設定の表示言語には影響しません。</p>
<b>Scroll Arrow</b>	<p>ブラウザ画面にスクロール用の矢印を表示します。</p> <p>初期値： <b>Enable</b></p> <p><b>注記：</b> スクロール用の矢印は、一定時間操作がないと非表示になります。</p>

## Server

### Start Page

製品起動後に表示する画面を指定します。

初期値： **System Settings**

Web サーバーを登録後、Web サーバーページをスタートページとして選択することができます。

**System Settings**
🔌 🔄

Information	
System	+
Display	+
Ethernet	+
Boot	
Browser	
Server	-
Start Page	
Server	
Security	+

**Start Page**

Select the Web server screen to be displayed after startup.  
The default is [System Settings].

System Settings ▾
Save

## Server

接続する Web サーバーを登録します。本製品には、同じイントラネット上で存在する Web サーバーを最大 20 台まで登録できます。

**System Settings**
🔌 🔄

Information	
System	+
Display	+
Ethernet	+
Boot	
Browser	
Server	-
Start Page	
Server	
Security	+

1	2	3	4	5	6	7	8	9	10
11	12	13	14	15	16	17	18	19	20

**Server Name**

**Server URL**

**Software Keyboard**

Enable

Save

**Server Connectivity**

Test connectivity with the web server by pressing [Test] button.

Test

機能	説明
<b>Server Name</b>	サーバーを識別するためのサーバー名を 32 文字以内で設定します。ここで設定した名前は、 <b>Start Page</b> 設定や、ブラウザーでサーバーを選択する際に表示されます。  使用できる文字は、英数字 (大文字、小文字、および数字) のみです。
<b>Server URL</b>	Web サーバーの IP アドレスを URL 形式で設定します。  英数字および特殊記号を含む最大 256 文字の URL を設定します。 <b>注記：</b> IP アドレス (またはホスト名) の前には、必ず "http://" または "https://" を接頭辞として含めてください。  例：Web ページが特定のポート (ポート：8080) である場合。 http://192.168.1.10:8080/home.html
<b>Software Keyboard</b>	ブラウザーにソフトウェアキーボードを表示するかどうかを設定します。  初期値： <b>Enable</b>
<b>Server Connectivity</b>	<b>Test</b> ボタンをタッチして、Web サーバーとの接続状態を確認します。

# Security

## Password

### パスワードを使用している場合

パスワードを変更します。手順については、パスワードの変更, 66 ページ を参照してください。

**注記：** 10 分以上画面上で操作が行われない場合は、自動的にログアウトされ、ログイン画面に戻ります。

System Settings
🔄 ↗

Information	<b>Change Password</b>
System +	<input checked="" type="radio"/> Use password <input type="radio"/> Do not use password
Display +	<input type="text" value="admin"/>
Ethernet +	<input type="text" value="Current Password"/>
Boot	<input style="border-bottom: 1px dashed gray;" type="text" value="New Password"/> ⓘ
Browser	<input type="text" value="Confirm Password"/>
Server +	<input type="checkbox"/> Show password
Security -	<input type="button" value="Register"/>
Password	<b>Password Reset on Login Screen</b>
User Account	<input checked="" type="checkbox"/> Enable
Firewall	<input type="button" value="Save"/>
External Access	

機能	説明
<b>Use password/Do not use password</b>	システム設定へのアクセスにパスワード認証を行うかどうかを選択します。 <b>注記：</b> <ul style="list-style-type: none"> <li>パスワードを使用しない場合、不正アクセスリスクが高まります。システムを安全に運用するためにはパスワードで保護することを強くお勧めします。</li> <li>標準ユーザーアカウントが登録されている場合は、この設定を <b>Do not use password</b> に変更することはできません。先に標準ユーザーアカウントを削除してから設定を変更してください。</li> </ul>
<b>Enter Administrator Name/Enter User Name</b>	現在ログインしているユーザー名が表示されます。名前を変更する場合は、4 ~ 100 文字の名前を入力します。
<b>Current Password</b>	現在使用しているパスワードを入力します。
<b>New Password/Confirm Password</b>	新しいパスワードを入力します。パスワードの要件を参照してください。
<b>Password Reset on Login Screen</b>	有効の場合、ログイン画面に" <b>Can't login</b> "が表示されます。タッチすると、パスワードリセット画面が表示されます。詳細については、パスワードのリセット, 67 ページを参照してください。  <b>初期値：Enable</b> <b>注記：</b> この設定を無効にした場合、管理者用パスワードを忘れるとパスワードのリセットができません。弊社カスタマーケアセンターまでご連絡ください。この場合、製品内のすべてのデータが失われます。

### パスワード要件

パスワードは次の要件を満たす必要があります。

<b>Number of characters</b>	8 文字以上 100 文字以下
<b>Types of characters</b>	以下の種類の文字をそれぞれ少なくとも 1 つずつ使用 : <ul style="list-style-type: none"> <li>• アルファベットの大文字 (A ~ Z)</li> <li>• アルファベットの小文字 (a ~ z)</li> <li>• 数字 (0 ~ 9)</li> <li>• 記号 (特殊文字) : !"#\$%&amp;'(アボストロフイ)()*+,-./:;&lt;=&gt;?@[\\]^_`'(アクサンダッシュ)~</li> </ul>

## パスワードを使用していない場合

パスワードを使用しない状態から使用する状態に変更するには、パスワードリセットが必要です。手順については、パスワードのリセット, 67 ページ を参照してください。

この機能を実行するには、オプション品の SD カードと市販の USB ストレージの両方が必要です。あらかじめ FAT、FAT32 または exFAT 形式のファイルシステムでフォーマットされた外部ストレージを準備してください。

**System Settings**

<b>Information</b>	<b>1. Download Reset Key File</b>
System +	Reset key file is necessary to execute Password Reset. Please save to USB storage.
Display +	<input type="button" value="Save to USB storage"/> <input type="button" value="Eject USB storage"/>
Ethernet +	<b>2. Password Reset</b>
Boot	Copy reset key file to root of SD card then insert SD card to the product.
Browser	<input type="button" value="Execute"/> <input type="button" value="Eject SD card"/>
Server +	
<u>Security</u> -	
Password	
Firewall	
External Access	

**注記** : リセットキーファイルは他の製品でのリセットには使用できません。それぞれの製品で実行してください。

## User Account

ユーザーアカウントを追加します。この機能を実行できるのは管理者アカウントのみです。

手順については、ユーザーアカウントの追加 / 削除, 68 ページ を参照してください。

ユーザーアカウントを作成すると、画面右上にアカウント切り替えアイコンが表示されます。アイコンをタッチすると **Change Account** 画面が表示されます。

#### A. アカウントの変更



**注記**：パスワードリセットを実行した場合、すべてのアカウントがリセットされます。

## Firewall

この機能は管理者アカウントでのみ使用できます。

パケットフィルター機能の有効 / 無効を切り替えます。パケットフィルター機能が有効な場合、ネットワークを通過するパケットを監視し、通信を許可するかブロックするかを判断します。本機能は初期設定のままを使用することをお勧めします。



初期値：**Enable**

System Settings		 
Information		<p><b>Packet Filter</b></p> <p>Enable packet filter function.</p> <p><input type="checkbox"/> Enable</p> <p><input type="button" value="Save"/></p>
System	+	
Display	+	
Ethernet	+	
Boot		
Browser		
Server	+	
Security	-	
Password		
User Account		
Firewall		
External Access		

## External Access

遠隔地のパソコンから製品のシステム設定へのアクセスを許可するかどうかを設定します。この機能を実行できるのは管理者アカウントのみです。

初期値 : **Disable**

System Settings		 
Information		<p><b>External Access</b></p> <p>Enable External Access via local network.</p> <p><input type="checkbox"/> Enable</p> <p><input type="button" value="Save"/></p>
System	+	
Display	+	
Ethernet	+	
Boot		
Browser		
Server	+	
Security	-	
Password		
User Account		
Firewall		
External Access		



シュナイダーエレクトリックホールディングス株式会社

大阪府大阪市中央区北浜4-4-9  
541-0041 日本

+ 81 (0) 50 4561 4800

[www.pro-face.com](http://www.pro-face.com)

規格、仕様、設計はその時々で変更されるため、この出版物に含まれる情報は必ず確認を取ってください。

© 2026 – シュナイダーエレクトリックホールディングス株式会社。著作権保有。

GPW6000-MM01-JA.01