

GPW6000 系列

高级 Web HMI

用户指南

GPW6000-MM01-CS.01
05/2026

法律声明

本文档中提供的信息包含与产品/解决方案相关的一般说明、技术特性和/或建议。

本文档不应替代详细调研、或运营及场所特定的开发或平面示意图。它不用于判定产品/解决方案对于特定用户应用的适用性或可靠性。任何此类用户都有责任就相关特定应用场合或使用方面，对产品/解决方案执行或者由所选择的任何业内专家（集成师、规格指定者等）对产品/解决方案执行适当且全面的风险分析、评估和测试。

Pro-face 品牌以及本文档中涉及的施耐德电气及其关联公司的任何商标均是施耐德电气或其关联公司的财产。所有其他品牌均为其各自所有者的商标。

本文档及其内容受适用版权法保护，并且仅供参考使用。未经施耐德电气事先书面许可，不得出于任何目的，以任何形式或方式（电子、机械、影印、录制或其他方式）复制或传播本文档的任何部分。

对于将本文档 或其内容用作商业用途的行为，施耐德电气未授予任何权利或许可，但以“原样”为基础进行咨询的非独占个人许可除外。

电气设备应仅限由有资质的人员来执行安装、操作、维修和维护工作。施耐德电气对使用本手册所产生的任何后果都不承担任何责任。

对于本文档或其内容或其格式，施耐德电气有权随时修改或更新，恕不另行通知。

在适用法律允许的范围内，对于本文档信息内容中的任何错误或遗漏，以及对本文档内容的任何非预期使用或误用，施耐德电气及其附属关联公司不会承担任何责任或义务。

目录

安全信息	5
关于文档	6
网络安全	11
网络安全指南	11
安全封条	11
概述	12
型号	12
装箱物品	12
产品修订和二维码	13
认证与标准	13
联邦通讯委员会射频干扰声明 - 美国	15
危险位置安装 - 适用于美国和加拿大	15
设备连接	17
系统设计	17
产品概述	17
系统结构	17
附件	18
维护附件	19
部件标识与功能	20
部件标识	20
LED 指示	21
状态 LED (前部 LED)	21
以太网 LED	22
后部 LED	22
规格	24
一般规格	24
电气规格	24
环境规格	25
结构规格	26
功能规格	27
显示规格	27
触摸面板	28
内存	28
时钟	28
接口规格	28
各接口规格	28
接口连接	29
尺寸	30
外部尺寸 (10 英寸宽屏型号)	30
外部尺寸 (12英寸宽屏型号)	31
外部尺寸 (15英寸宽屏型号)	31
外部尺寸 (19英寸宽屏型号)	32
安装紧固件	32
安装和连线	33
安装	33
集成到终端使用产品的注意事项	33
安装需求	33
面板开孔尺寸	35

安装步骤.....	35
拆卸步骤.....	37
电源接线.....	39
DC 电源线准备.....	39
如何连接 DC 电源线.....	40
电源注意事项.....	41
接地.....	41
USB 电缆紧固夹.....	43
SD 卡安装.....	46
VESA 安装.....	48
安装 VESA 安装板.....	49
维护.....	52
定期清洁.....	52
定期检查事项.....	52
更换安装垫圈.....	53
更换电池.....	53
售后服务.....	55
系统设置.....	56
初始设置.....	56
在设备上设置.....	56
使用网络浏览器.....	58
如何显示 System Settings.....	60
在设备上显示.....	60
从 PC 远程访问.....	61
更新系统.....	62
更改密码.....	63
复位密码.....	64
添加/删除用户账户.....	65
初始化 (出厂复位).....	66
出厂复位 (使用密码时).....	67
出厂复位 (不使用密码时).....	68
备份和恢复.....	69
故障排除.....	70
产品无法正常启动.....	70
忘记密码.....	71
忘记 IP 地址.....	71
系统设置菜单.....	71
Information.....	73
System.....	73
Display.....	79
Ethernet.....	79
Boot.....	81
Browser.....	82
Server.....	82
Security.....	84

安全信息

重要信息

在试图安装、操作、维修或维护设备之前，请仔细阅读下述说明并通过查看来熟悉设备。下述特定信息可能会在本文其他地方或设备上出现，提示用户潜在的危险，或者提醒注意有关阐明或简化某一过程的信息。



在“危险”或“警告”安全标签上添加此符号表示存在触电危险，如果不遵守使用说明，会导致人身伤害。



这是提醒注意安全的符号。它用于提醒您注意潜在的人身伤害风险。遵守此符号后面的安全说明，以免发生伤害或死亡事故。

⚠ 危险
危险 表示若不加以避免，将会导致严重人身伤害甚至死亡的危险情况。
⚠ 警告
警告 表示若不加以避免，可能会导致严重人身伤害甚至死亡的危险情况。
⚠ 小心
小心 表示若不加以避免，可能会导致轻微或中度人身伤害的危险情况。
注意
注意 用于指示与人身伤害无关的危害。

请注意

电气设备的安装、操作、维修和维护工作仅限于有资质的人员执行。施耐德电气不承担由于使用本资料所引起的任何后果。

有资质的人员是指掌握与电气设备的制造和操作及其安装相关的技能和知识的人员，他们经过安全培训能够发现和避免相关的危险。

关于文档

文档范围

GPW6000 系列 是工业或工厂自动化系统中使用的 Web HMI (Human Machine Interface) 设备，本文档介绍它的规格、安装、操作和维护。

本文档适用于设计系统或安装和维护组件的用户。

有效性说明

本文档适用于 GPW6000 系列。

本文中描述的产品特性旨在与上提供的特性相匹配 www.pro-face.com。作为我们持续改进的企业战略的一部分，我们可能随着时间的推移修改内容以提高清晰度和准确性。如果您发现本文档中的特性与 www.pro-face.com 上的特性存在差异，可考虑 www.pro-face.com 以包含最新信息。

关于产品的资讯

本产品的设计、开发和制造适用于工业或工厂自动化系统。

- 本产品不适用于飞机控制装置、医疗生命支持设备、中央主干数据传输 (通讯) 装置或核电控制装置，因为这些设备本身对安全性和可靠性的要求极高。
- 将产品用于运输车辆 (火车、汽车和轮船)、灾难和犯罪预防装置、安全设备或与生命支持系统无关的医疗装置时，应使用冗余和/或故障安全系统设计以确保可靠性和安全性。

如果不依照制造商规定的方式使用设备，设备所提供的保护可能会削弱。

⚠️⚠️ 危险

电击、爆炸或电弧危险

- 在安装或卸载各种附件、硬件或者电缆之前或移除系统的任何护盖或元器件前，务必先断开电源。
- 在安装或拆卸产品之前，从本产品 and 电源上拔下电源线的插头。
- 始终使用合适的电压感应设备来确认电源已经关闭。
- 装回并固定好系统的所有护盖或元件之后再给产品供电。
- 操作本产品时，只使用指定的电压。本产品设计使用 12 到 24 Vdc。在供电之前，务必检查装置是直流供电。
- 在 I 级 2 区 A、B、C 和 D 组危险环境中使用本产品时，将本产品安装到一个机柜中，防止操作员不使用工具即可触摸产品背面。

未按说明操作将导致人身伤亡等严重后果。

紧急报警指示器和关键系统功能要求采用冗余而独立的硬件保护和/或机械联锁装置。

请在本产品外部设计一个安全电路，这样即使外部电源或本产品出现故障或失灵，整个系统也能安全运行。

- 用于中断或防止设备运行的联锁和其他电路 (如紧急停止装置、保护电路和反作用电路)，以及定位机制等防止机器损坏的电路，应在产品外部安装。
- 当检测到看门狗定时器错误等异常时，产品将停止运行。如果输入/输出控制区域发生无法监控的错误，则可能会导致意外的输入/输出行为。因此，配置外部故障安全电路或机制非常重要。

- 输出单元中的继电器或晶体管出现问题可能会导致输出保持 ON 或 OFF 状态。为可能导致严重事故的输出信号安装外部监控电路。

设计电路，以便在启动前向连接到本产品的外部设备或负载控制电源供电。

电源重启时，请在关闭电源后至少等待 10 秒钟。如果本产品重新启动太快，则可能造成操作不正常。

请勿在触摸屏上创建任何可能导致人身伤害、财产损失或危及设备安全的开关。设计系统，以便重要操作的控制由本产品以外的设备或独立的硬件开关进行管理。

如果屏幕无法正常读取（例如，背光灯已坏的情况），就可能造成功能识别困难，甚至无法识别功能。对于不立即执行便可能产生危险的功能（例如，燃料用完），必须通过本产品以外的设备提供。

▲ 警告

失控

- 任何控制方案的设计者都必须考虑到控制路径可能出现故障的情况，并为某些关键控制功能提供一种方法，使其在出现路径故障时，以及出现路径故障后恢复至安全状态。紧急停止和越程停止、断电和重启都属于关键控制功能。
- 对于关键控制功能，必须提供单独或冗余的控制路径。
- 系统控制路径可包括通讯链路。必须对暗含的无法预料的传输延迟或链接失效问题加以考虑。
- 遵守所有事故预防规定和当地的安全指南。
- 为了保证正确运行，在投入使用前，必须对本产品的每次执行情况分别进行全面测试。
- 在机器控制系统设计中，必须考虑背光灯失效，或操作员无法控制机器的可能性，或是控制机器过程中出错的情况。

未按说明操作可能导致人身伤亡或设备损坏等严重后果。

有关更多信息，请参阅 NEMA ICS 1.1 (最新版本)、"Safety Guidelines for the Application, Installation, and Maintenance of Solid State Control" 和 NEMA ICS 7.1 (最新版本)、"Safety Standards for Construction and Guide for Selection, Installation and Operation of Adjustable-Speed Drive Systems" 或适用于您所在地区的同等版本。

▲ 警告

意外的设备操作

- 应用此产品要求在控制系统的设计和编程方面具有丰富的专业知识。只允许具有此类专业知识的人士对此产品进行编程、安装、改动和应用。
- 设计屏幕时必须考虑到操作员使用本产品时与连接设备的通信可能会中断。
- 切勿将此产品作为控制关键系统功能（例如电机启动/停止或控制电源）的唯一手段。
- 切勿将此设备作为通知紧急报警（如设备过热或过电流）的唯一通知设备。
- 务必遵守所有适用的安全标准以及当地法规和指令。

未按说明操作可能导致人身伤亡或设备损坏等严重后果。

当与服务器的通信中断时，本产品在执行过程中的行为取决于服务器端的屏幕设计。例如，如果在通信中断时触摸瞬时开关，服务器可能会将其理解为触摸操作的结束。屏幕的设计应确保系统安全运行，即使在操作过程中通信中断。

下面列出了 LCD 面板的特性，请不要将其视为不正常现象：

- LCD 屏幕显示某些图像时可能会出现亮度不均匀的现象，或者在指定观看角度以外的地方观看时可能会看到不同的效果。在屏幕图像的两侧可能会出现拖影或串扰。
- LCD 屏幕像素可能包含黑白色斑，颜色显示可能看起来有些改变。

- 遇到超过频率范围的震动和震动加速超出可接受的水平时，LCD 屏幕可能会部分变白。一旦震动条件消失，屏幕变白问题即被解决。
- 长时间显示同一幅画面将可能导致切换画面时产生残影。
- 当在持续充满惰性气体的环境中长时间使用时，面板的亮度可能会降低。为了防止面板亮度的退化，应经常为面板通风。欲了解更多信息，请联系客服人员。
<https://www.pro-face.com/trans/cn/manual/1015.html>

▲ 警告

严重的眼睛和皮肤伤害

LCD 面板中的液体包含刺激物：

- 确保避免皮肤直接接触此类液体。
- 在处理破损或易泄漏设备时，务必戴上手套。
- 不要在 LCD 屏幕附近使用尖锐的物体或工具。
- 接触 LCD 面板时要小心，避免导致面板材料被刺穿、爆裂或破裂。
- 如果面板损坏，其中流出的液体接触到皮肤，立即用清水冲洗至少 15 分钟。如果液体溅入眼睛，立即用清水清洗至少 15 分钟，然后到医院处置。

未按说明操作可能导致人身伤亡或设备损坏等严重后果。

注意

使用寿命缩短

定期改变屏幕图像，不要长时间显示同一个图像。

不遵循上述说明可能导致设备损坏。

使用投射电容式触摸屏型号时的注意事项

当显示器表面潮湿时，带有投射电容式 (PCAP) 触摸屏面板的型号可能会异常运行。

▲ 警告

失控

- 在操作系统启动时请勿触摸触控面板区域。
- 触控面板表面受潮时请勿操作。
- 如果触控面板受潮，在操作之前使用软布清除多余水分。

未按说明操作可能导致人身伤亡或设备损坏等严重后果。

注:

- 当 **Touch Mode** 设置为 **Water detection mode** 时，异常触摸 (诸如意外接触到水或其他液体) 会暂时禁用触摸功能几秒钟，以避免意外操作。当异常触摸条件终止时，正常触摸操作在几秒钟后恢复。您可以在系统设置中更改 **Touch Mode**。
- 系统启动时，由于正在检查触摸屏初始值，请勿对触摸面板区域进行触摸。

注意

设备损坏

- 请勿过度用力或用硬物按压本产品的显示屏。
- 请勿用尖状物件 (如铅笔或螺丝刀的尖) 按压触摸屏。
- 请谨慎操作本产品，以免面板材料发生爆裂、破裂或刺穿。

不遵循上述说明可能导致设备损坏。

与传统的模拟电阻膜相比，投射电容式触摸屏具有更高的透射率和更轻的触摸操作，并支持多点触摸。由于它能够检测到电容的微弱变化，投射电容式触摸屏容易受到环境噪声的影响。

虽然我们的产品已针对工业环境噪声进行了优化，并符合CE标志认证，但我们的产品并不能支持所有环境噪声。

请在安装环境中考虑以下事项，以避免触摸故障。

例如：

为降低本产品机柜的噪声电压：

- 在设备中执行抗噪声措施。例如，在变频器、伺服放大器或其他设备上安装噪声滤波器。请参阅制造商的说明手册。
- 将接地线噪声滤波器安装到设备的FG连接端。
- 将设备的机柜连接到建筑物上。例如，连接到建筑物的混凝土或钢筋部分。

注：如果有大量环境噪声，由于触摸屏控制器的噪声滤波器必须运行，因此触摸响应可能会变慢。

一般网络安全说明

近年来，随着联网机器和生产设备的数量日益增多，发生非法访问、数据泄露和运营中断等网络威胁的几率也相应增加。因此，您必须考虑众多可能的网络安全措施，以帮助保护资产和系统免于此类威胁。

为了有助于保持和保护 Pro-face 产品的安全，强烈建议您采取 Cybersecurity Best Practices 文档中所述的网络安全最佳做法。

Pro-face 还提供其他信息和帮助：

- 访问 Security Notification 页面以查找安全通知。
- 联系我们 报告漏洞和事件。

产品相关的网络安全信息

请参阅 网络安全, 11 页。

环境数据

有关产品合规性和环境信息，请参阅 Pro-face Environmental Data Program。

文档的可用语言

文档提供以下语言版本:

- 英语 (GPW6000-MM01-EN)
- 法语 (GPW6000-MM01-FR)
- 德语 (GPW6000-MM01-DE)
- 西班牙语 (GPW6000-MM01-ES)
- 意大利语 (GPW6000-MM01-IT)
- 中文 (GPW6000-MM01-CS)
- 日语 (GPW6000-MM01-JA)
- 韩语 (GPW6000-MM01-KO)

相关的文件

文件名称	参考编号
Cybersecurity Best Practices	请参阅 一般网络安全说明, 9 页。
HMI/IPC Cybersecurity Guide	PFHMIIPCCS-MM01-EN (ENG) PFHMIIPCCS-MM01-JA (JPN)

您可以下载与该产品相关的手册位于 Pro-face 下载页面 (www.pro-face.com/trans/en/manual/1085.html)。

有关非包容性或非敏感术语的信息

作为一家负责任、具有包容性的公司，Schneider Electric 不断更新其包含非包容性或非敏感术语的沟通方式和产品。但是，尽管我们做了这些努力，我们的内容仍可能包含某些客户认为不合适的条款。

商标

Microsoft® 和 Windows® 是 Microsoft Corporation 在美国和/或其它国家 (地区) 的注册商标。

QR Code 是 DENSO WAVE INCORPORATED 在日本和其他国家或地区的注册商标。

Google Chrome 是 Google LLC 的商标。

本手册中使用的产品名称可能是其各自拥有者的注册商标。

网络安全

网络安全指南

在安全的工业自动化和控制系统内使用本产品。全面保护组件(设备/装置)、系统、组织和网络免受网络攻击威胁需要多层网络风险缓解措施，及早发现意外，以及事件发生时的适当响应和恢复计划。有关网络安全的更多信息，请参阅 Pro-face HMI/IPC Cybersecurity Guide。

https://www.proface.com/en/download/manual/cybersecurity_guide

▲ 警告

系统可用性、完整性和保密性的潜在危害

- 首次使用时更改默认密码有助于防止未经授权访问设备设置、控制和信息。
- 禁用未使用的端口和缺省账户(如果可行)将有助于尽量减少恶意攻击的途径。
- 将已联网的设备布置在多层网络防御(例如防火墙、网络分段、网络入侵检测和保护)之后。
- 将最新的更新和修复程序应用到操作系统。
- 使用网络安全最佳实践(例如: 最小权限、职责分离)可帮助防止未经授权的暴露、丢失、修改数据和日志、服务中断或意外操作。

未按说明操作可能导致人身伤亡或设备损坏等严重后果。

安全封条

本产品附有安全封条，有助于检测对产品进行的未经授权的维修或改装。一旦安全封条被拆除，就无法再次粘贴，这增加了产品的安全风险。

▲ 警告

系统可用性、完整性和保密性的潜在危害

- 请勿撕下产品上的安全封条。
- 请勿使用已拆除安全封条的产品。

未按说明操作可能导致人身伤亡或设备损坏等严重后果。

概述

此章节内容

型号	12
装箱物品	12
认证与标准	13
联邦通讯委员会射频干扰声明 - 美国	15
危险位置安装 - 适用于美国和加拿大	15

型号

型号列表

系列	显示尺寸	型号
GPW6000 系列	10 英寸宽屏	PFXGP6540WCDW
	12 英寸宽屏	PFXGP6640WCDW
	15 英寸宽屏	PFXGP6740WCDW
	19 英寸宽屏	PFXGP6840WCDW

注: 所有型号后面可以跟任何字母或数字。

型号配置

下面介绍各型号配置。

数字	类别	编号	说明
1...3	(前缀)	PFX	-
4...6	系列	GP6	-
7	显示尺寸	5	10"
		6	12"
		7	15"
		8	19"
8、9	类型	40	高级
10	LCD	W	宽屏 TFT
11	触摸面板	C	PCAP (多点触摸)
12	电源	D	DC
13和更高	支持的软件*1, 其他	W	Web HMI

*1 屏幕编辑软件不支持。

装箱物品

确认包装箱中包含此处列出的所有物品。

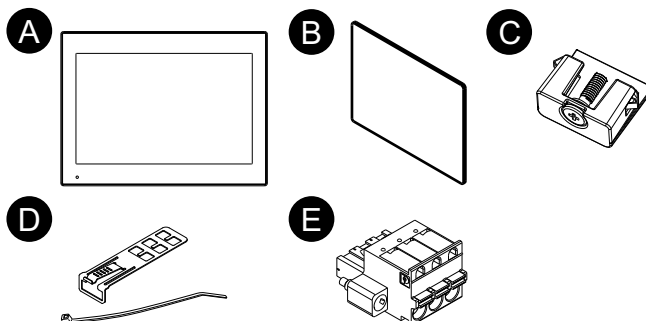
如果发现任何损坏或丢失，请立即联系客户支持。

▲ 警告

意外的设备操作

切勿使用损坏的产品或附件。

未按说明操作可能导致人身伤亡或设备损坏等严重后果。

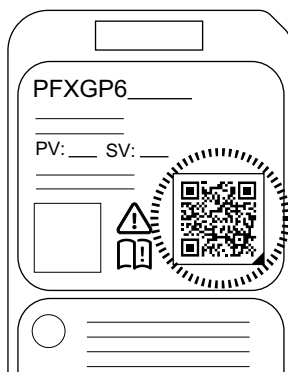


- A. GPW6000 Series x 1
- B. 安装垫圈 (已装配在产品上) x 1
- C. 安装扣件 (用于在面板上安装)
 - 4 件 (用于 10 英寸宽屏和 12 英寸宽屏型号)
 - 8 件 (用于 15 英寸宽屏和 19 英寸宽屏型号)
- D. USB 电缆紧固夹 (Type-A) x 2 套 (2 个夹子与 2 条线扎)
- E. 电源接口 x 1
- F. 说明书 x 1

产品修订和二维码

您可从设备产品标签上找到产品版本 (PV) 和软件版本 (SV)。

您也可以使用产品标签上的二维码检查本手册的内容。确认下面二维码的位置和参考手册。



认证与标准

下列认证与标准可能包括尚未取得的认证与标准。请检查产品标记和以下 URL 以了解最新的取得状态。

<https://www.pro-face.com/trans/cn/manual/1002.html>

机构认证

- Underwriters Laboratories LLC. , UL 61010-2-201和CSA C22.2 N°61010-2-201 , 适用于普通位置使用的工业控制设备
- Underwriters Laboratories LLC. , UL 121201 和 CSA C22.2 N°213 , 适用于在I级 2区危险位置使用的工业控制设备
- 针对在区域 2 燃气/区域 22 灰尘中使用的 IECEx / ATEX
- CCCEX
- KCs
- EU RO 互认 (EU RO MR) , 遵循 IACS UR E10
- 中国船级社 (CCS)
- 挪威船级社 (DNV)
- 日本海事协会 (NK)

符合标准

欧洲 :

CE/UKCA

- 指令 2014/35/EU (低电压)
- 指令 2014/30/EU (EMC)
- 指令 2014/34/EU (ATEX)

澳大利亚、新西兰 :

- RCM

韩国 :

- KC

危险物质

本产品的的设计致力于符合以下环境法规，即使它可能没有完全符合：

- RoHS , 指令 2011/65/EU和2015/863/EU
- RoHS 中国 , 标准 GB/T 26572
- REACH 法规 EC 1907/2006

设备寿命终结 (WEEE)

本产品包含电子板，必须采用特定处理通道处置。本产品包含电池和/蓄电池，电量耗尽和产品寿命终结时必须回收进行处理 (指令 2012/19/EU)。

要取出产品电池和蓄电池，请参阅 [维护](#), 52 页。这些电池所含重金属的重量百分比不超过欧洲电池法规2023/1542 规定的阈值。

KC 标志

기종별	사용자안내문
A급 기기 (업무용 방송통신기자재)	이 기기는 업무용(A급) 전자파적합기기로서 판매자 또는 사용자는 이 점을 주의하시기 바라며, 가정외의 지역에서 사용하는 것을 목적으로 합니다.

联邦通讯委员会射频干扰声明 - 美国

FCC 无线电干扰信息

根据联邦通信委员会 (FCC) 规则第 15 部分的规定，本产品经过测试，符合联邦通信委员会 (FCC) 对 A 级数字设备的限制。这些限制旨在提供合理的保护，防止商业、工业或企业环境中的有害干扰。本产品可产生、使用和辐射射频能量，如果不按照说明安装和使用，可能会对无线电通信造成干扰或受到干扰。要将应用中的电磁干扰可能性降至最低，请遵守以下两条规则：

- 安装和操作本产品时，使其辐射的电磁能量不足以对附近设备造成干扰。
- 安装和测试本产品，确保附近设备产生的电磁能量不会干扰本产品的运行。

▲ 警告

电磁/无线电干扰，意外的设备操作

检查电磁和无线电干扰。如果检测到干扰，请采取以下措施。

- 增大本产品与干扰设备之间的距离。
- 重新调整一下本产品和干扰设备的方位。
- 对于连接到本产品和干扰设备的电力和通讯线进行重新排布。
- 将本产品和干扰设备连接到不同的电源。
- 在将本产品连接到外设或其它计算机时。务必使用屏蔽电缆。

未按说明操作可能导致人身伤亡或设备损坏等严重后果。

任何未经权责机构批准的改动或修改，都可能使用户无法操作此产品。

危险位置安装 - 适用于美国和加拿大

总则

本产品适用于 I 级 2 区、A、B、C 和 D 组危险位置或非危险位置。在安装或使用本产品之前，确认危险位置认证显示在产品标签上。

注：有些产品尚未被评定为适用于危险位置。务必根据产品标签和本手册使用产品。

⚠️⚠️ 危险**电击、爆炸或电弧危险**

- 在安装或卸载各种附件、硬件或者电缆之前或移除系统的任何护盖或元器件前，务必先断开电源。
- 在安装或拆卸产品之前，从本产品 and 电源上拔下电源线的插头。
- 始终使用合适的电压感应设备来确认电源已经关闭。
- 装回并固定好系统的所有护盖或元件之后再给产品供电。
- 操作本产品时，只使用指定的电压。本产品设计使用 12 到 24 Vdc。在供电之前，务必检查装置是直流供电。

未按说明操作将导致人身伤亡等严重后果。

⚠️ 警告**爆炸危险**

- 切勿在 I 级 2 区 A、B、C 和 D 组以外的危险环境或位置使用本产品。
- 切勿使用可能会削弱对 I 级、2 区适用性的替换组件。
- 在危险位置安装或使用设备时，始终确认您的设备符合 UL 121201 或 CSA C22.2 No.213 确定的危险等级。
- 要为安装在 I 级 2 区危险位置的产品供电或取消其供电，必须采取以下一项措施：A) 使用位于危险环境外的开关，或 B) 使用经认证适合在 I 级 1 区危险区域使用的开关。
- 除非电源已关闭或确定操作区域无危险，否则切勿连接设备或断开设备的连接。这适用于所有连接，包括电源、接地、串行、并行和网络连接。
- 切勿安装我们或 OEM 制造的任何组件、设备或配件，除非它们也被认定为适用于 I 级 2 区 A、B、C 和 D 组位置。
- 在危险场所始终使用屏蔽/接地电缆。
- 仅使用非易燃性 USB 设备。
- 除非本手册中允许，否则切勿尝试安装、操作、修改、维护、保养或改造本产品。未经准许的操作会损害本产品 I 级、2 区操作的适用性。

未按说明操作可能导致人身伤亡或设备损坏等严重后果。

确保本产品被正确评定为适合此位置。如果目标使用位置目前没有级、区和组评级，则用户应向具有管辖权的相应机构咨询，以便能确定该危险位置的正确评级。

操作和维护

这些系统的设计符合相关火花易燃测试。

⚠️ 警告**爆炸危险**

除本手册中的其它说明以外，在危险位置安装本产品时还须遵照以下规则：

- 按照美国国家电气规范第 501.10 (B) 条 I 级 2 区危险位置之规定连线设备。
- 在适用于特定应用的机柜中安装本产品。

未按说明操作可能导致人身伤亡或设备损坏等严重后果。

设备连接

此章节内容

系统设计 17
 附件 18

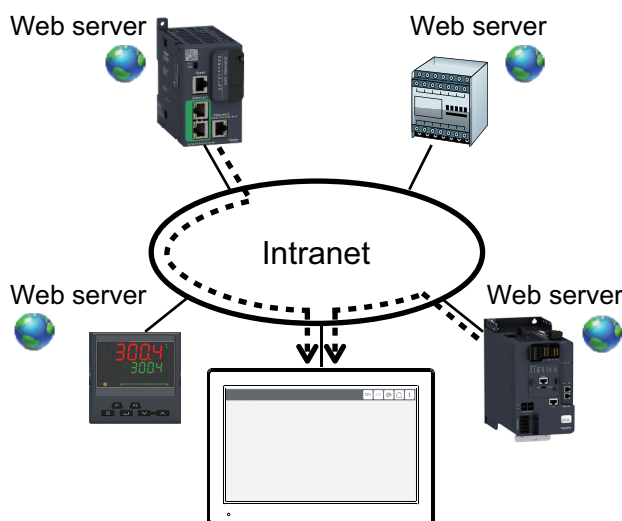
系统设计

产品概述

本产品为配备了专用 HTML5 兼容浏览器的工业显示器。作为 Web 客户端，本产品可以访问同一内网的 Web 服务器，并在专用浏览器中显示服务器内容。

- 专用浏览器支持 CSS3 和 XML。
- 您可以连接到支持 JavaScript 或 HTTPS 的 HTML5 服务器 (诸如 HMI、IPC、PLC 或其他具有 Web 服务器功能的外部设备)。最多可连接 20 个 Web 服务器设备。建议使用 Google Chrome 浏览器。
- 您不能在 Internet 上使用此产品。
- HMI 应用程序不在本产品上运行：

打开此产品后，您需要设置其显示和 Web 浏览器设置。有关设置的信息，请参阅初始设置, 56 页。

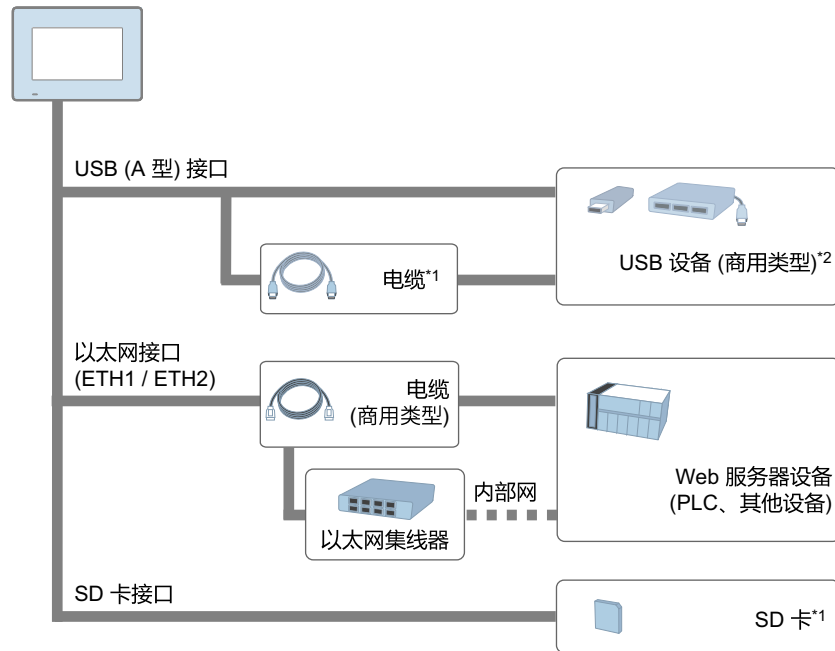


系统结构

本节介绍本产品和外围设备的系统配置。

注:

- 接口的数量或因型号而异。请参阅 部件标识与功能, 20 页。
- 与本产品一起使用的外部存储设备应使用 FAT、FAT32 或 exFAT 文件系统进行格式化。



*1 请参阅 附件, 18 页。

*2 可使用一个 USB 存储设备、USB 键盘、USB 鼠标和 USB 集线器。不能连接多个相同类型的 USB 设备。

附件

本节介绍单独销售的可选项目。

产品可能会更改或停产，恕不另行通知。请查看我们的网站了解最新信息。

<https://www.proface.com.cn>

产品名称	产品编号	说明
USB (Type-A) 接口		
USB 前端电缆 (1 m)	PFXZC5CBUBEX1	连接 USB 接口到前面板的加长电缆。
SD 卡接口		
SD 存储卡	PFXZCBSD4GC41	SD 存储卡 (4 GB), SDHC
	PFXZCSD16GC101	SD 存储卡 (16 GB, pSLC), SDHC
	PFXZCSD32GC101	SD 存储卡 (32 GB, pSLC), SDHC
	PFXYP6SD64GCX	SD 存储卡 (64 GB), SDXC
其它		
防眩光膜	PFXZCAG5W1	适用于 10 英寸 宽屏的防反射防尘贴膜 (5 片/套)。
	PFXZCAG6W1	适用于 12 英寸 宽屏的防反射防尘贴膜 (5 片/套)。
	PFXZCAG7W1	适用于 15 英寸 宽屏的防反射防尘贴膜 (5 片/套)。
	PFXZCAG8W1	适用于 19 英寸 宽屏的防反射防尘贴膜 (5 片/套)。
VESA 安装板	HMIZHVESA	VESA 安装支架。

维护附件

本节列出了替换部件。

产品名称	产品编号	说明
安装扣件		
安装扣件	PFXZCAF1	T用于将产品安装到实心面板上的扣件 (4 件/套)。
安装垫圈		
用于 10 英寸宽屏的安装垫圈	PFXZCDWG102	当 10 英寸宽屏型号安装到实心面板 (1 块) 中时, 可提供防尘和防潮功能。
用于 12 英寸宽屏的安装垫圈	PFXZCDWG122	当 12 英寸宽屏型号安装到实心面板 (1 块) 中时, 可提供防尘和防潮功能。
用于 15 英寸宽屏的安装垫圈	PFXZCHWG154	当 15 英寸宽屏型号安装到实心面板 (1 块) 中时, 可提供防尘和防潮功能。
用于 19 英寸宽屏的安装垫圈	PFXZCWG8W1	当 19 英寸宽屏型号安装到实心面板 (1 块) 中时, 可提供防尘和防潮功能。
电源连接器		
电源接口 (DC)	PFXZC7CNACL1	连接直流电源电缆的配备可固定螺钉的连接器 (直型, 5 件/套)。
USB 电缆紧固夹		
Type-A USB 紧固夹 (1 端口)	PFXZCBCLUSA1	夹紧来防止USB电缆断开 (Type-A USB, 1 端口, 5 个夹具/组)。

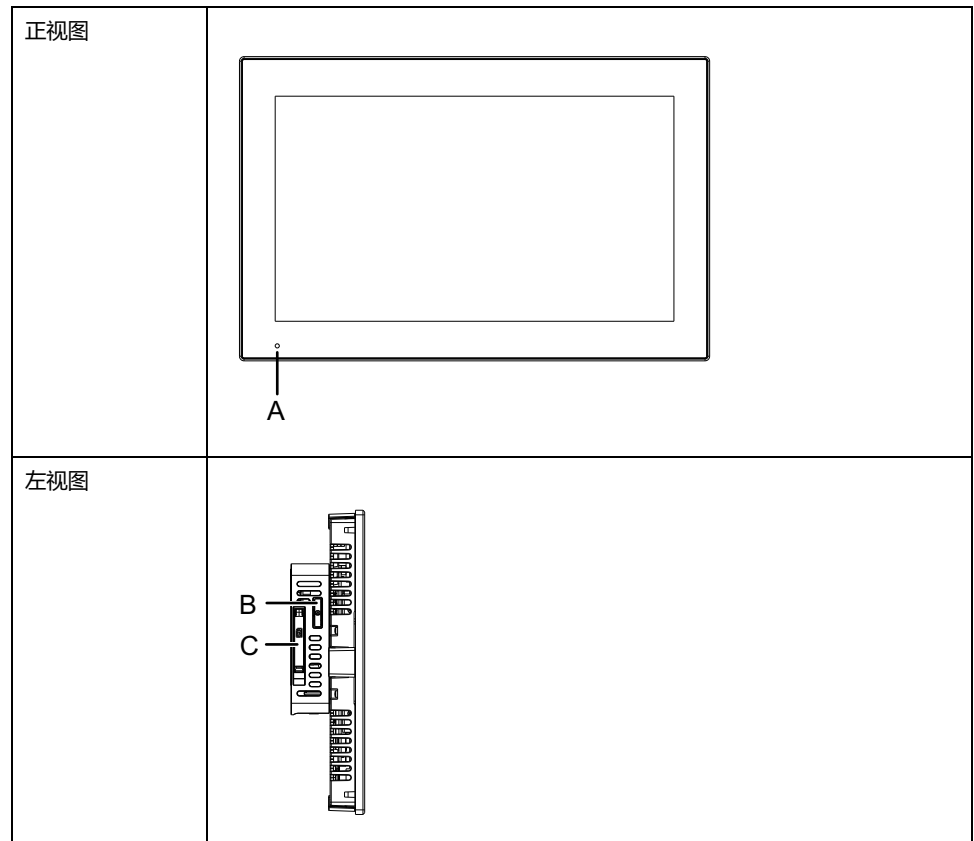
部件标识与功能

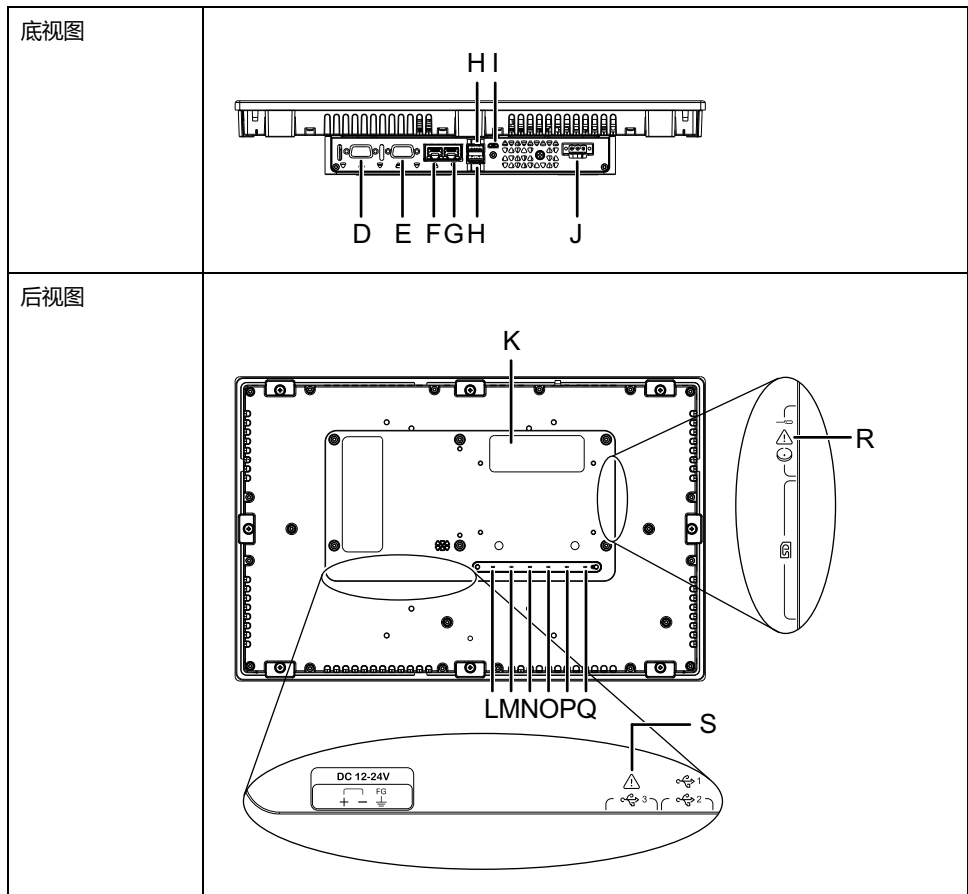
此章节内容

部件标识.....20
LED 指示.....21

部件标识

注: 下图为 15 英寸宽屏型号。





- | | |
|------------------------------|------------------------------|
| A. 状态 LED (前部 LED) | K. 扩展设备接口 (不可用) ² |
| B. 电池槽 | L. 状态 LED (STA) |
| C. SD 卡插槽盖 | M. 错误 LED (ERR) |
| D. 串行接口 (COM2) (不可用) | N. COM1 LED (COM1) |
| E. 串行接口 (COM1) (不可用) | O. COM2 LED (COM2) |
| F. 以太网接口 (ETH2) ¹ | P. USB 存储 LED (USB) |
| G. 以太网接口 (ETH1) | Q. SD 卡访问 LED (SD) |
| H. USB (Type-A) 接口 (x 2) | R. 安全警告符号 ³ |
| I. USB (micro-B) 接口 (不可用) | S. 安全警告符号 ⁴ |
| J. 电源接口 | |

¹ ETH2 端口的出厂默认设置为禁用。使用 **System Settings** 进行更改。有关详细信息，请参阅 **Ethernet**, 79 页。

² 请勿撕下产品背面的贴纸。

³ 识别有关电池的安全信息，位于 **更换电池**, 53 页。

⁴ 识别有关 USB (micro-B) 接口的安全信息，位于 **线缆连接**, 29 页。

LED 指示

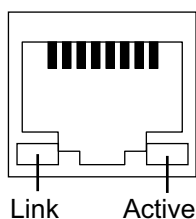
状态 LED (前部 LED)

通电后，LED 的正常状态指示为: 红灯 > 闪烁橙色 > 绿灯。

颜色	指示灯	HMI 操作
绿色	ON	运行中/脱机
	闪烁 (每 3 秒开/关一次)	背光灯关闭 ^{*1}
橙色	闪烁	软件启动
红色	ON	电源接通。
-	OFF	断电状态。

*1 在 **System Settings** 中指定 **Backlight off**。有关信息，请参阅 Power Saving, 76 页。

以太网 LED



颜色	指示灯	说明
绿色(Link)	ON	可以进行数据传输。
	OFF	无连接或错误
绿色(Active)	闪烁	数据传输中
	ON	无数据传输
	OFF	无连接或错误

后部 LED

状态 LED

该指示灯与产品前部的状态 LED 相同。

请参阅 状态 LED (前部 LED), 21 页。

错误 LED

颜色	指示灯	说明
红色	ON	检测到重大错误。
	闪烁	检测到轻微错误。
-	OFF	正常操作

COM1/COM2 LED

串行接口不可用。

USB 存储 LED

颜色	指示灯	说明
绿色 (Active)	ON	USB 存储设备已插入。
-	OFF	未插入 USB 存储设备。或未被访问。

SD 卡访问 LED 灯

颜色	指示灯	说明
绿色 (Active)	ON	SD 卡已插入。
-	OFF	SD 卡未插入。或未被访问。

规格

此章节内容

一般规格.....24
 功能规格.....27
 接口规格.....28

一般规格

电气规格

		10 英寸宽屏	12 英寸宽屏
额定输入电压		12...24 Vdc	
输入电压限制		10.8...28.8 Vdc	
电压骤降/短时中断抗扰度		12 Vdc: 1.25 ms 或更低 24 Vdc: 5 ms 或更低	
功耗	当向扩展设备供电时 ¹	42 W	47 W
	当扩展设备没有供电时 ¹	23 W	28 W
	当外部设备不需要供电时	16 W	21 W
	屏幕关闭背光时 (待机模式)	13 W	14 W
浪涌电流		30 A 或更低	
抗干扰性能		干扰电压: 1,000 Vp-p, 脉冲持续时间: 1 μs, 上升时间: 1 ns (经噪声模拟装置)	
电介质强度		1,000 Vac, 一分钟 (电源端与 FG 端之间)	
绝缘电阻		500 Vdc, 10 MΩ 或更多 (电源端与 FG 端之间)	

		15 英寸宽屏	19 英寸宽屏
额定输入电压		12...24 Vdc	
输入电压限制		10.8...28.8 Vdc	
电压骤降/短时中断抗扰度		12 Vdc: 1.25 ms 或更低 24 Vdc: 5 ms 或更低	
功耗	当向扩展设备供电时 ¹	50 W	60 W
	当扩展设备没有供电时 ¹	31 W	39 W
	当外部设备不需要供电时	24 W	32 W
	屏幕关闭背光时 (待机模式)	14 W	16 W
浪涌电流		30 A 或更低	
抗干扰性能		干扰电压: 1,000 Vp-p, 脉冲持续时间: 1 μs, 上升时间: 1 ns (经噪声模拟装置)	

	15 英寸宽屏	19 英寸宽屏
电介质强度	1,000 Vac, 一分钟 (电源端与 FG 端之间)	
绝缘电阻	500 Vdc, 10 MΩ 或更多 (电源端与 FG 端之间)	

*1 本产品不支持扩展单元。

环境规格

在符合规定条件的区域使用和储存本产品。

注: 使用本产品的任何选项时，请检查规格以了解适用于本产品的特殊条件和注意事项。

物理环境	
工作环境温度*1	<ul style="list-style-type: none"> 10 英寸宽屏、12 英寸宽屏、15 英寸宽屏 0...60 °C (32...140 °F) 19 英寸宽屏 0...50 °C (32...122 °F) 温度等级 (T 代码): T4
存储温度	-20...60 °C (-4...140 °F)
环境湿度和存储湿度	10...90% RH (无冷凝, 湿球温度 39 °C [102.2 °F] 或更低)
灰尘	0.1 mg/m ³ (10 ⁻⁷ oz/ft ³) 或更少 (非导电级别)
污染等级	用在污染程度为 2 的环境中
腐蚀性气体	无腐蚀性气体
大气压力 (工作海拔高度)	800...1,114 hPa (2,000 m [6,561 ft] 或更低)
机械环境	
抗振性能	符合 IEC/EN 61131-2 规范 5...9 Hz 单振幅 3.5 mm (0.14 in) 9...150 Hz 固定加速度: 9.8 m/s ² X、Y、Z 方向共 10 个周期 (约 100 分钟)
抗冲击性能	符合 IEC/EN 61131-2 规范 147 m/s ² , X、Y、Z 方向 3 次
电气环境	
抗快速瞬变/抗扰性	IEC 61000-4-4 2 kV : 电源端口 1 kV : 信号端口
抗静电放电	接触放电方式: 6 kV 非接触放电方式: 8 kV (IEC/EN 61000-4-2 3 级)

*1 当工作环境温度为 0 至 40 °C (32 至 104 °F) 时，产品的温度等级为 T6。

▲ 小心

设备误操作

- 切勿在空气中存在化学蒸气或化学物质的环境中使用或存放产品。化学物质指以下内容：A) 腐蚀性化学物质：酸、碱、含盐液体、B) 易燃化学物质：有机溶剂。
- 避免水、液体、金属和导线段进入面板内部。

不遵循上述说明可能导致人身伤害或设备损坏。

结构规格

	10 英寸宽屏	12 英寸宽屏
接地	功能接地：接地电阻为 100 Ω 或更小，采用 2 mm ² (14 AWG) 以上的电线或您所在国家/地区适用的标准 (SG 和 FG 连接在产品内部。)	
冷却方式	自然通风	
防护等级 ^{*1}	<ul style="list-style-type: none"> 正视图 IP66F、IP67F、UL 50/50E、类型1、类型4X (仅在室内使用)、类型12、类型13 后视图 IP20 	
外部尺寸 (W x H x D)	268.5 x 198.5 x 64 mm (10.57 x 7.81 x 2.52 in)	308.5 x 230.5 x 64 mm (12.15 x 9.07 x 2.52 in)
面板开孔尺寸 (W x H) ^{*2*3}	255 x 185 mm (10.04 x 7.28 in) 面板厚度范围: 1.6...3 mm (0.06...0.12 in)	295 x 217 mm (11.61 x 8.54 in) 面板厚度范围: 1.6...5 mm (0.06...0.2 in)
重量	3.2 kg (7.05 lb) 以下	3.85 kg (8.49 lb) 以下

	15 英寸宽屏	19 英寸宽屏
接地	功能接地：接地电阻为 100 Ω 或更小，采用 2 mm ² (14 AWG) 以上的电线或您所在国家/地区适用的标准 (SG 和 FG 连接在产品内部。)	
冷却方式	自然通风	
防护等级 ^{*1}	<ul style="list-style-type: none"> 正视图 IP66F、IP67F、UL 50/50E、类型1、类型4X (仅在室内使用)、类型12、类型13 后视图 IP20 	
外部尺寸 (W x H x D)	408 x 264 x 64 mm (16.06 x 10.39 x 2.52 in)	463.6 x 293.6 x 66 mm (18.25 x 11.56 x 2.6 in)
面板开孔尺寸 (W x H) ^{*2*3}	394 x 250 mm (15.51 x 9.84 in) 面板厚度范围: 1.6...5 mm (0.06...0.2 in)	449.5 x 279.5 mm (17.7 x 11.0 in) 面板厚度范围: 1.6...5 mm (0.06...0.2 in)
重量	5.3 kg (11.68 lb) 以下	6.4 kg (14.1 lb) 以下

*1 该产品的正面经测试符合安装在牢固面板上时的指定标准。然而，它并不适用于所有环境。在产品长时间暴露于液体 (包括喷射和喷雾) 的环境中，由于保护膜剥落或前玻璃盖损坏等原因，液体可能会进入产品内部。在此类环境中，请根据具体情况采取适当的防护措施。因此，在安装本产品前，请确保产品的工作环境满足这些条件。

如果安装垫圈的使用时间过长，或从面板上拆除了安装垫圈，将无法提供原来的防护等级。要保持原来的防护等级，请务必定期安装更换。

*2 面板开孔宽度和高度的尺寸公差为 +1/-0 mm (+0.04/-0 in)。所有角的半径均为 R3 mm (R0.12 in) 或更小。

*3 即使安装面板的厚度在指定的范围之内，由于面板材质、尺寸、本产品安装位置和其他设备等原因，面板也可能会发生弯曲。因此，可能需要对安装表面进行加固。

注: IP66F 和 IP67F 不是 UL 认证的一部分。

注意**设备损坏**

- 确保本产品未与油类物质发生永久性的直接接触。
- 请勿过度用力或用硬物按压本产品的显示屏。
- 请勿用尖状物件 (如铅笔或螺丝刀的尖) 按压触摸屏。
- 请勿将产品暴露在直射阳光下。
- 在温度符合产品规格规定范围的区域内操作和储存本产品。
- 不要限制或阻挡本产品的通风槽。

不遵循上述说明可能导致设备损坏。

注意**设备损坏**

- 根据操作环境要求，定期检查安装垫圈。
- 每年至少更换一次安装垫圈，或在出现明显划痕或脏污时尽快更换。

不遵循上述说明可能导致设备损坏。

功能规格**显示规格**

	10 英寸宽屏	12 英寸宽屏
显示屏类型	TFT 彩色 LCD	
显示尺寸	10.1" 宽屏	12.1" 宽屏
分辨率	1,280 x 800 像素 (WXGA)	
有效显示面积 (W x H)	216.96 x 135.6 mm (8.54 x 5.34 in)	261.12 x 163.2 mm (10.28 x 6.43 in)
显示颜色	1,600 万色	
背光灯	白色 LED (不可更换。)	
背光灯工作寿命	50,000 小时或更长 (在 25 °C [77 °F] 下连续工作，背光灯亮度降至 50% 以前)	
亮度控制	在系统设置中调整设置。有关详细信息，请参阅 Display, 79 页。	

	15 英寸宽屏	19 英寸宽屏
显示屏类型	TFT 彩色 LCD	
显示尺寸	15.6" 宽屏	18.5" 宽屏
分辨率	1,920 x 1,080 像素 (FHD)	
有效显示面积 (W x H)	344.16 x 193.59 mm (13.55 x 7.62 in)	408.96 x 230.04 mm (16.1 x 9.06 in)
显示颜色	1,600 万色	
背光灯	白色 LED (不可更换。)	
背光灯工作寿命	50,000 小时或更长 (在 25 °C [77 °F] 下连续工作，背光灯亮度降至 50% 以前)	
亮度控制	在系统设置中调整设置。有关详细信息，请参阅 Display, 79 页。	

触摸面板

触摸面板类型	带有优化噪声滤波器的投射电容 (PCAP)
触摸点	多点触摸 (两点触摸)
触摸面板工作寿命	五千万次以上
触摸面板分辨率	2,048 x 2,048
触摸模式	Standard mode, Water detection mode, Glove mode 注: 在系统设置中更改模式。

内存

系统内存	eMMC Flash 4 GB(操作系统和其他数据)
备份内存	NVRAM 512 KB

时钟

RTC 精确度	每月偏差 ±65 秒 (25 °C [77 °F] 且电源关闭时)。
时钟数据备份	锂金属电池 (不可充电电池, 可更换) 电池寿命: 5 年 (近似值)

操作条件和电池使用寿命的变化可导致每月 -380 秒至 +90 秒的时钟误差。如果您在计时至关重要的系统中使用本产品, 请定期调整时钟。

如果电池耗尽或者被取出, 时钟数据将丢失。要更换电池, 请参阅 [更换电池](#), 53 页。

接口规格

各接口规格

只使用安全特低电压 (SELV) 电路连接接口。

USB (Type-A) 接口	
接头	USB 2.0 (Type-A) x 2
电源电压	5 Vdc ±5%
最大供应电流	500 mA/端口*1
最大传输距离	5 m (16.4 ft)
以太网接口	
接头	模块插孔 (RJ-45) x 2 ²
标准	IEEE802.3/IEEE802.3u, 10BASE-T/100BASE-TX/1000BASE-T ³
SD 卡接口	
接头	SD 卡插槽 x 1
标准	支持 SD/SDHC/SDXC, UHS-I

*1 USB 允许提供的电流总计限制为 1 A。

*2 ETH2 端口的出厂默认设置为禁用。使用 **System Settings** 进行更改。有关详细信息，请参阅 Ethernet, 79 页。

*3 对于 1000BASE-T 通讯，使用额定类别为 5e 以上的双绞线以太网电缆。

接口连接

线缆连接

▲ 警告

爆炸危险

- 在危险位置安装或使用设备时，始终确认您的设备符合 UL 121201 或 CSA C22.2 No.213 确定的危险等级。
- 要为安装在 I 级 2 区危险位置的产品供电或取消为其供电，必须采取以下一项措施：A) 使用位于危险环境外的开关，或 B) 使用经认证适合在 I 级 1 区危险区域使用的开关。
- 除非电源已关闭或确定操作区域无危险，否则切勿连接设备或断开设备的连接。这适用于所有连接，包括电源、接地、串行、并行和网络连接。
- 在危险场所始终使用屏蔽/接地电缆。
- 仅使用非易燃性 USB 设备。
- USB (micro-B) 接口只适合装置维护和设置期间的临时连接。
- 请勿在危险位置使用 USB (micro-B) 接口。

未按说明操作可能导致人身伤亡或设备损坏等严重后果。

2 区危险环境条例要求所有电缆连接必须有合适的电缆紧固夹和确定的互锁。由于本产品没有为其上面的 USB 连接 (USB micro-B 接口) 提供合适的电缆紧固夹，因此，请只使用非易燃性 USB 设备。当线缆的任何一端已通电时，切勿连接或断开线缆。所有通讯电缆应包括机箱接地屏蔽。此屏蔽应包括铜辫和铝箔。D-Sub 型接头外壳必须为金属导体 (如压铸锌合金)，接地屏蔽丝必须直接连接接头外壳。请勿使用屏蔽排扰线。

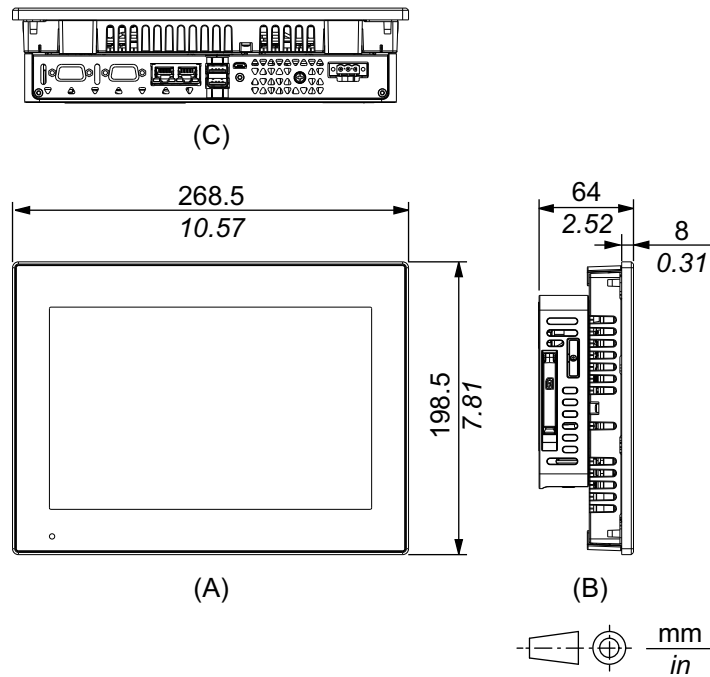
电缆的外径必须适合电缆接头紧固夹的内径，以确保紧固夹牢靠。将 D-Sub 接头连接到工作站上的匹配接头时，务必拧紧接头两侧的螺丝。

尺寸

此章节内容

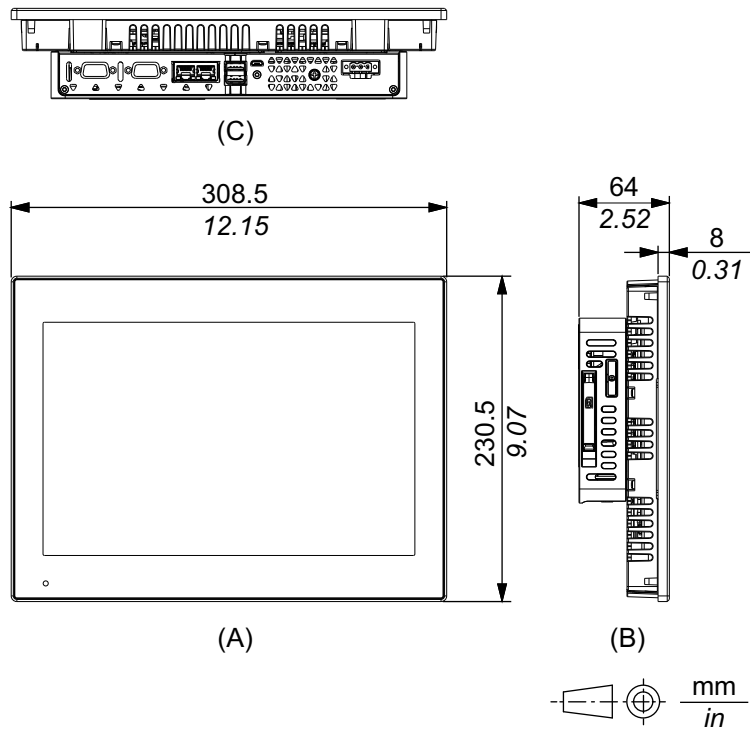
外部尺寸 (10 英寸宽屏型号)	30
外部尺寸 (12英寸宽屏型号)	31
外部尺寸 (15英寸宽屏型号)	31
外部尺寸 (19英寸宽屏型号)	32
安装紧固件	32

外部尺寸 (10 英寸宽屏型号)



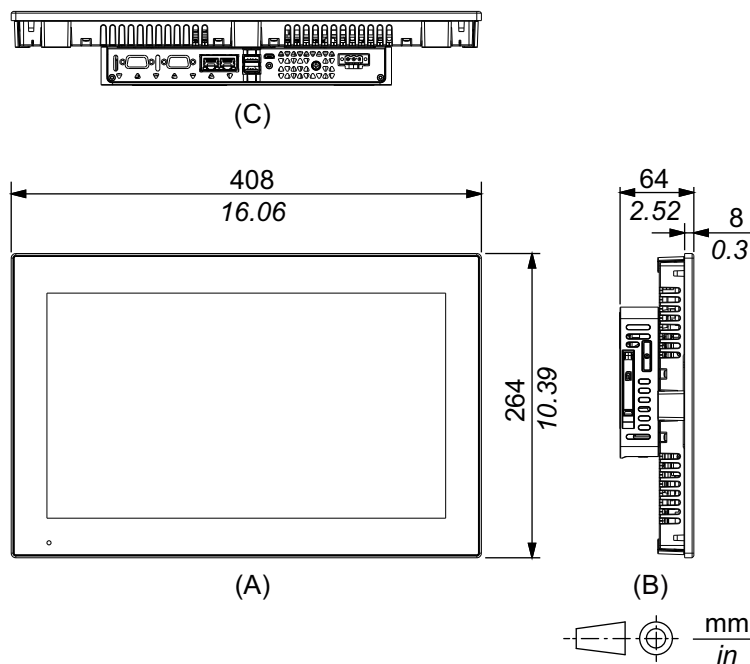
- A. 正视图
- B. 左视图
- C. 底视图

外部尺寸 (12英寸宽屏型号)



- A. 正视图
- B. 左视图
- C. 底视图

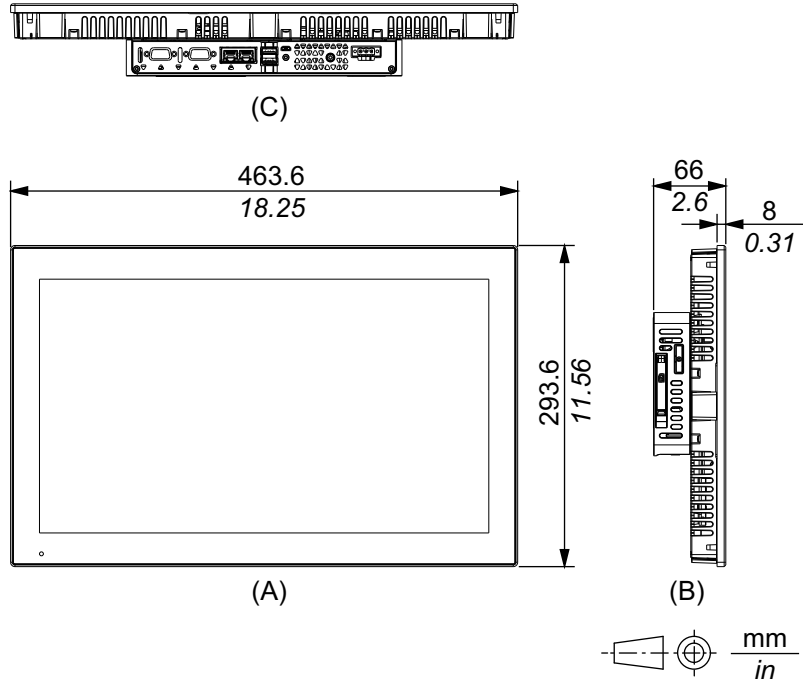
外部尺寸 (15英寸宽屏型号)



- A. 正视图

- B. 左视图
- C. 底视图

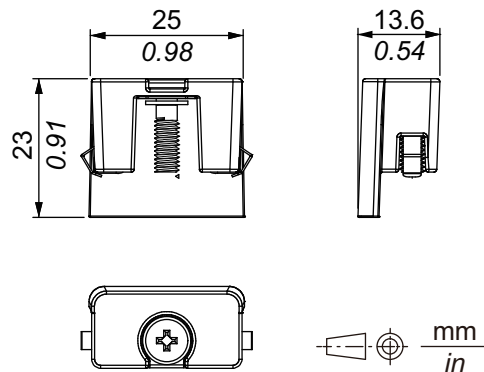
外部尺寸 (19英寸宽屏型号)



- A. 正视图
- B. 左视图
- C. 底视图

安装紧固件

外部尺寸



安装和连线

此章节内容

安装	33
电源接线	39
USB 电缆紧固夹	43
SD 卡安装	46
VESA 安装	48

安装

集成到终端使用产品的注意事项

此产品适合在 IP66F, IP67F, UL 50/50E、类型 1、类型 4X (仅在室内使用)、类型 12 或类型 13 机柜的平面上使用。

将此产品集成到终端使用产品时注意以下事项：

- 此产品的后面未被准许用作机柜。将此产品集成到终端使用产品时，务必将符合标准的机柜用作终端使用产品的整体机柜。
- 将本产品安装在具有足够机械强度的机柜中。
- 本产品不适合在户外使用。获得的 UL 认证仅限室内使用。
- 安装和操作本产品时使其前面板朝外。

注: IP66F 和 IP67F 不是 UL 认证的一部分。

安装需求

▲小心

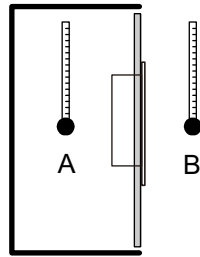
过热风险

- 请勿在运行期间触摸挡板或后壳。
- 在环境温度高于 50 °C (122 °F) 的情况下操作 15 英寸宽屏型号触摸屏时，请佩戴合适的手套。

不遵循上述说明可能导致人身伤害或设备损坏。

- 检查安装面板或机柜表面是否平坦、状况良好且无参差不齐的边缘。可以在安装面板内的开孔处加上金属加固条以增强稳固性。
- 根据需要的承载强度确定安装面板的厚度。即使安装面板的厚度在指定的范围之内，由于面板材质、尺寸、本产品安装位置和其他设备等原因，面板也可能发生弯曲。因此，可能需要对安装表面进行加固。有关指定的安装面板厚度的范围，请参阅 面板开孔尺寸, 35 页。

- 检查工作温度和环境湿度是否在环境规格, 25 页的指定范围内。当在机柜或机箱中安装本产品时, “工作温度”是指机柜或机箱的内部和外部温度。

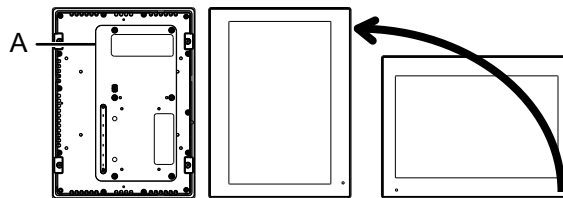


A. 内部温度

B. 外部温度

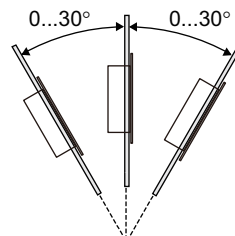
- 请确保周围设备的散热不会导致本产品超出其标准工作温度。
- 当将本产品纵向安装时, 请将产品的右侧朝上放置。换句话说, 电源连接器应该在右侧。

注: 请确保您的应用支持纵向显示。



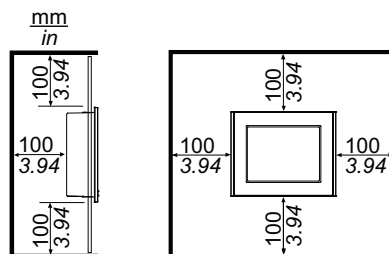
A. 电源接口

- 在倾斜位置安装本产品时, 面板表面的倾斜度不得超过 30°。



- 为方便维护、操作及更好地通风, 安装本产品时请与相邻物体及其他设备间至少留出 100 mm (3.94 in) 的空隙, 如下图所示:

注: 确保您有足够的空间来插入和卸下外部存储。



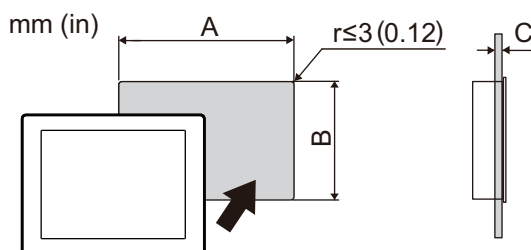
压差

在应用和安装本产品时, 务必采取措施消除安装本产品的机柜内外之间的任何压差。机柜内压力较高可能导致显示器前膜脱层。即使机柜内的压差很小, 也会作用于大面积膜上, 从而产生足够的力使膜脱层, 从而导致触摸能力失效。当在不同的房间有多个风扇和通风机以不同速率使空气流动的应用中, 常常会出现压差。请采用以下技术以确保本产品的功能不受此错误应用的影响:

1. 密封机柜内的所有导管连接，特别是导管通向其他可能处于不同压力的房间时。
2. 适用时，可在机柜底部安装一个小排气孔，以平衡内外压力。

面板开孔尺寸

本节列出了安装该产品所需的面板开口尺寸。



- A. 宽度
- B. 高度
- C. 面板厚度

面板开孔宽度和高度的尺寸公差为 $+1/-0$ mm ($+0.04/-0$ in)。所有角的半径均为 R3 mm (R0.12 in) 或更小。

型号名称		
A	B	C
10 英寸宽屏		
255 mm (10.04 in)	185 mm (7.28 in)	1.6...3 mm (0.06...0.12 in)
12 英寸宽屏		
295 mm (11.61 in)	217 mm (8.54 in)	1.6...5 mm (0.06...0.2 in)
15 英寸宽屏		
394 mm (15.51 in)	250 mm (9.84 in)	1.6...5 mm (0.06...0.2 in)
19 英寸宽屏		
449.5 mm (17.7 in)	279.5 mm (11.0 in)	1.6...5 mm (0.06...0.2 in)

安装步骤

⚠️⚠️ 危险

电击、爆炸或电弧危险

- 在安装或卸载各种附件、硬件或者电缆之前或移除系统的任何护盖或元器件前，务必先断开电源。
- 在安装或拆卸产品之前，从本产品 and 电源上拔下电源线的插头。
- 始终使用合适的电压感应设备来确认电源已经关闭。
- 装回并固定好系统的所有护盖或元件之后再给产品供电。
- 操作本产品时，只使用指定的电压。本产品设计使用 12 到 24 Vdc。在供电之前，务必检查装置是直流供电。
- 在 I 级 2 区 A、B、C 和 D 组危险环境中使用本产品时，将本产品安装到一个机柜中，防止操作员不使用工具即可触摸产品背面。

未按说明操作将导致人身伤亡等严重后果。

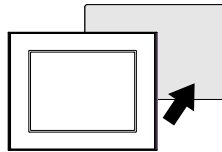
注意

设备损坏

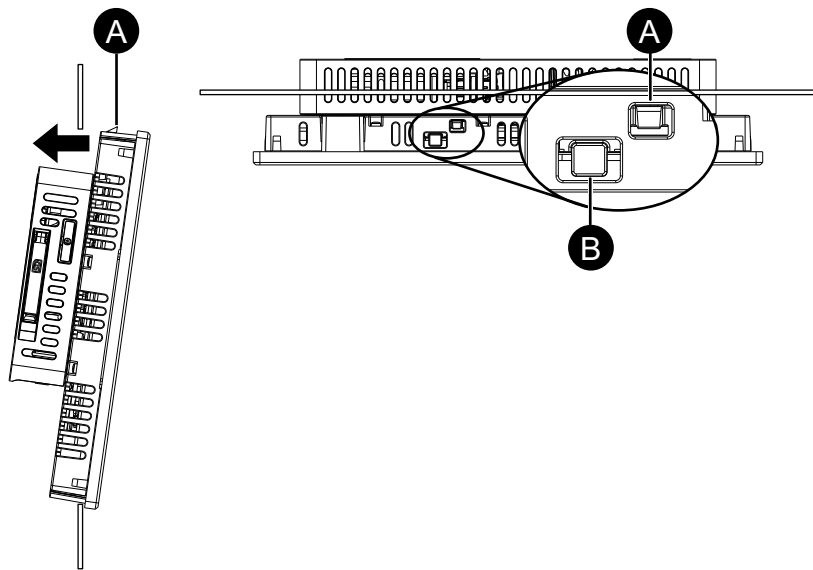
- 务必使用安装垫圈。
- 施加的扭矩请勿超过规定值。
- 当正在安装或取出固定螺丝时将产品稳定固定在面板开孔内。

不遵循上述说明可能导致设备损坏。

1. 请检查产品安装垫圈已稳妥地插入显示面板框四周的挡板凹槽中。
注: 安装垫圈除具有防水功能外还可吸收振动，务必使用安装垫圈。要了解如何更换安装垫圈，请参阅更换安装垫圈, 53 页。
2. 根据面板开孔尺寸, 35 页，在面板上开出一个安装孔，然后将产品从正面安装到面板。



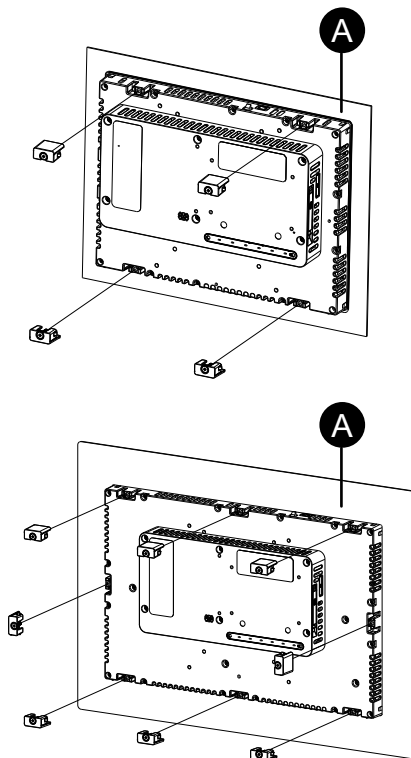
注: 本产品顶部设有防坠锁，可防止掉落。将产品的底部插入面板开口，然后按住解锁按钮插入顶部。



- A. 防坠锁
 B. 解锁按钮

- 将安装紧固件插入顶部、底部、左侧和右侧的支架开口，然后以对角方式一点一点地交替拧紧 M4 螺钉。

注: 需要 0.7 N•m (6.2 lb-in) 的力矩。



A. 安装面板

安装扣件数

每种型号的安装紧固件数量如下。

10 英寸宽屏、12 英寸宽屏	顶部 - 2，底部 - 2
15 英寸宽屏、19 英寸宽屏	顶部 - 3，底部 - 3，左侧 - 1，右侧 - 1

拆卸步骤

⚠️⚠️ 危险

电击、爆炸或电弧危险

- 在安装或卸载各种附件、硬件或者电缆之前或移除系统的任何护盖或元器件前，务必先断开电源。
- 在安装或拆卸产品之前，从本产品和电源上拔下电源线的插头。
- 始终使用合适的电压感应设备来确认电源已经关闭。

未按说明操作将导致人身伤亡等严重后果。

小心

拆装风险

从面板上卸下时不要跌落产品。

- 在取出固定螺丝后务必按住设备。
- 务必使用双手操作。
- 按防坠锁时，不要夹到手指。

不遵循上述说明可能导致人身伤害或设备损坏。

注意

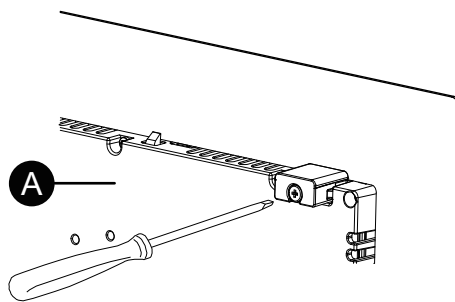
设备损坏

- 当正在安装或取出固定螺丝时将产品稳定固定在面板开孔内。
- 务必在按住防坠锁时卸下本产品，或确保防坠锁不会碰到面板。

不遵循上述说明可能导致设备损坏。

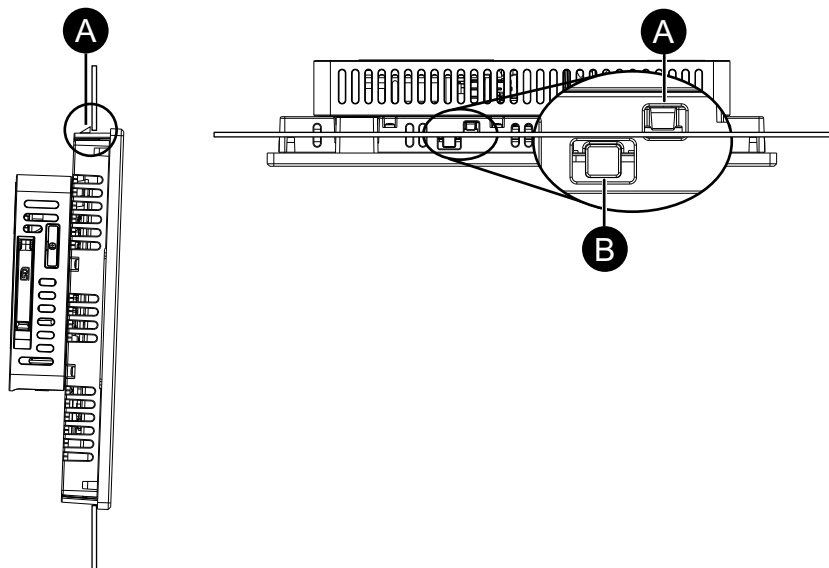
1. 小幅度松开对角安装紧固件的 M4 螺钉，最终将螺钉卸下。

注: 有关您所使用型号的安装紧固件数量，请参阅 [安装步骤](#), 35 页 步骤 3 中的安装紧固件数量。



A. 后面

2. 按下产品顶部的解锁按钮以压下防坠锁，然后慢慢地从面板上移除产品。



A. 防坠锁

B. 解锁按钮

电源接线

DC 电源线准备

⚠️⚠️ 危险

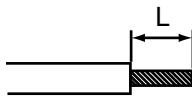
电击、爆炸或电弧危险

- 在安装或卸载各种附件、硬件或者电缆之前或移除系统的任何护盖或元器件前，务必先断开电源。
- 连接本产品的电源端子时断开电源。
- 始终使用合适的电压感应设备来确认电源已经关闭。
- 装回并固定好系统的所有护盖或元件之后再给产品供电。
- 操作本产品时，只使用指定的电压。本产品设计使用 12 到 24 Vdc。在供电之前，务必检查装置是直流供电。
- 由于本产品不带电源开关，务必确保先连接一个电源开关后再将电源接入到产品。
- 务必对本产品的 FG 端子接地。

未按说明操作将导致人身伤亡等严重后果。

注:

- SG (信号接地) 和 FG (功能接地) 端子在产品内部进行连接。
- 当连接好 FG 端子后，确保将电线接地。如果不接地，本产品将引起过大的电磁干扰。
- 确保地线在规格上与电源线相同或比电源线线径更大。
- 不要在电源线中使用铝线。
- 使用 75 °C (167 °F) 或更高额定值的铜线。
- 直流电源线的导体类型为实心线或绞合线。
- 如果单根线的两端绞合不正确，则电线可能造成短路。将电线插入 DC 电源连接器时，按住打开按钮并在按下内部弹簧的同时插入电线。或者，您也可以压接并插入引脚端子或插芯端子。
- 使用直流电时，请使用安全特低电压 (SELV) 电路和限能 (LIM) 电路。

DC 电源线	
电源线截面积	0.75...3.5 mm ² (18...12 AWG)* ¹
导体类型	实心或绞合线* ²
导体长度	10 mm (0.39 in) 
推荐使用的螺丝刀* ³	SZS 0.6x3.5 (1205053)
推荐使用的引脚端子* ³	3201288 AI 0,75 -10 GY 3200182 AI 1 -10 RD 3200195 AI 1,5 -10 BK 3202533 AI 2,5 -10 BU
推荐的引脚终端工具* ³	CRIMPFOX 6

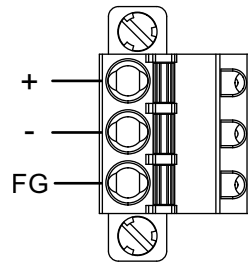
*1 建议使用粗导线，以尽量减少导线中的压降。

*2 使用绞合线时，请确认电线的允许电流。

*3 这些器件由 Phoenix Contact 生产。

如何连接 DC 电源线

直流电源连接器：弹簧夹型端子块



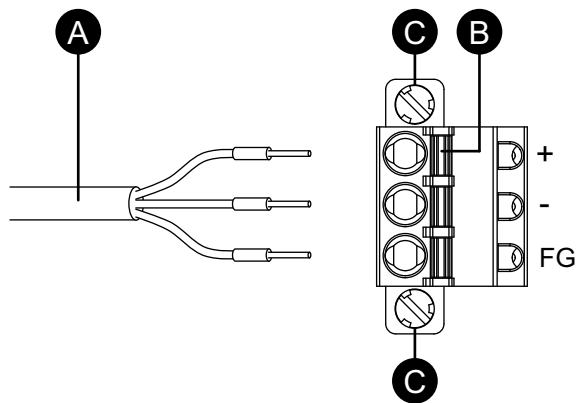
+	12...24 Vdc
-	0 Vdc
FG	功能接地 (将 FG 端子正确连接到接地端。)

连接步骤

1. 请确认电源线没有连接到电源上。
2. 请确认额定电压并移走 DC 电源连接器上的 "DC24V" 标签。
3. 请用小一字螺丝刀压住打开按键，以打开想要的引脚端口。
4. 将每线电源线插入到对应的孔内。请松开打开按键将导线固定到位。

注:

- 使用绞合线时，不要与邻近的电线短路。
- 请勿焊接电缆连接线。



- A. 电源线
B. 打开按钮
C. 螺钉

5. 插入全部三条电源线后，将 DC 电源接头插回本产品。
6. 拧紧连接器两侧的螺钉以将其固定。

注: 需要 0.3 N·m (2.7 lb-in) 的力矩。

电源注意事项

⚠ 危险

短路、火灾或意外的设备操作

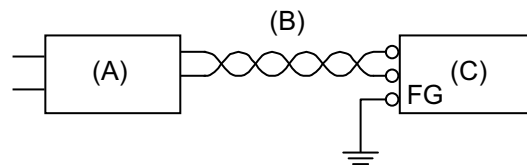
- 先将本产品安装并固定到安装面板或机柜中，然后再连接电源和通讯线路。
- 将电源线牢固地连接到安装面板或机柜。
- 避免对电源线过度用力。

未按说明操作将导致人身伤亡等严重后果。

- 本产品的电源线不应与主电路线(高电压，大电流)电源线、输入输出信号线靠近或捆扎在一起，且各个系统应相互分开。如果电源线的连接不能采用单独的系统，输入/输出线请使用屏蔽电缆。
- 建议在直流型号上使用独立的 DC 电源。(DC 电源应靠近产品。)
- 如果电源线上干扰过大，请在通电前用电源滤波器降噪。
- 请连接电涌保护设备应对电源浪涌。
- 为提高抗噪能力，请在电源线上安装铁氧磁芯。

电源连接

- 使用直流电时，请使用安全特低电压 (SELV) 电路和限能 (LIM) 电路。
- 如果电压变化超出规定的范围，请连接稳压电源。

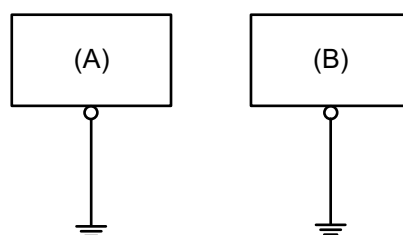


- A. 稳压电源
- B. 双绞线
- C. 本产品

接地

独立接地

务必将 FG (功能接地) 端子接地。务必如下所示，将本产品与其它设备的 FG 分开。



- A. 本产品
- B. 其他设备

注意事项

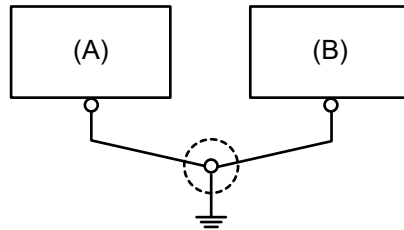
- 确保接地电阻不超过 100 Ω 。*1
- FG 电缆的横截面积须大于等于 2 mm² (14 AWG)*1。请确保连接点尽量靠近本产品，导线尽可能短。当接地线较长时，请用粗线代替细线，并将导线插入电缆槽中。
- SG 和 FG 端子在产品内部进行连接。当将 SG 线连接其他设备时请确保没有形成接地回路。

*1 请遵守当地法规和标准。

公共接地

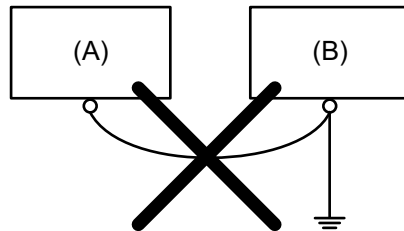
如果设备没有正确接地的话，将引起电磁干扰 (EMI)。电磁干扰有可能导致通讯丢失。如果无法连接到独立接地端，请如下面配置所示使用公共接地端。请勿使用公共接地的任何其它配置。

正确接地



- A. 本产品
- B. 其他设备

错误接地



- A. 本产品
- B. 其他设备

USB 电缆紧固夹

连接 USB 电缆时的注意事项

▲ 警告

爆炸危险

- 确保电源、输入和输出 (I/O) 接线符合 I 级、2 区类布线方式。
- 切勿在 I 级 2 区 A、B、C 和 D 组以外的危险环境或位置使用本产品。
- 切勿使用可能会削弱对 I 级、2 区适用性的替换组件。
- 电路通电时，切勿断开设备，除非知道该区域没有达到易燃水平。
- 把任何连接器连接到产品或从产品中拔下之前，务必先关闭电源。
- 确保电源、通讯和附件连接没有让端口承受过多压力。考虑振动环境。
- 将电源线、通讯电缆和外部附件电缆牢固地连接到面板或机柜。
- 仅使用商业提供的 USB 线。
- 仅使用非易燃性配置。
- 适用于 I 级 2 区 A、B、C 和 D 组危险环境。
- 在使用 USB 接口前务必确认 USB 电缆紧固夹已安装在 USB 电缆上。

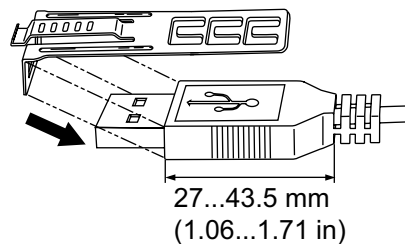
未按说明操作可能导致人身伤亡或设备损坏等严重后果。

加上 USB 电缆夹 Type-A

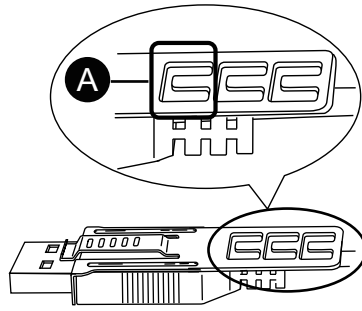
使用 USB 设备时，在 USB 接口处安装 USB 电缆紧固夹，可防止 USB 电缆松脱。

注：操作时请注意您的手指。因为夹具的边缘很锋利。

1. 将夹子装在 USB 接头外壳上标有  标志的位置，使两者重叠。该夹子适用于长度为 27 至 43.5 mm (1.06 至 1.71 in) 的 USB 接头。

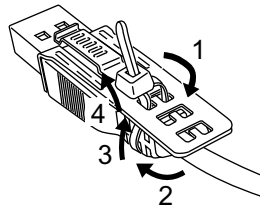


2. 请将夹子与 USB 电缆接头的外壳对齐。调整夹子开孔的位置。为了确保稳定性，请选择最靠近接头外壳基座的开孔。



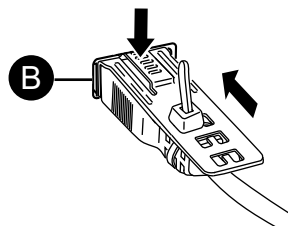
A. 供束条穿过的开孔

3. 如图所示，将束条穿过夹子开孔，环绕USB电缆后再穿过束条头。这样就将夹子装在了 USB 电缆上。



注:

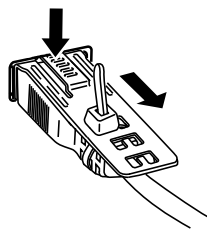
- 请事先检查束条头的方向并确认其位置正确，使USB电缆穿过束条环，而束条可以穿过束条头。
 - 安装 USB 端口 2 的电缆夹时，请确保夹头在电缆一侧，而不是夹具一侧。
 - 您可以使用 PFXZCBCLUSA1 提供的市售的宽度为 4.8 mm (0.19 in)、厚度为 1.3 mm (0.05 in) 的束条代替。
4. 按下夹子上的搭扣，将步骤 3 中的电缆完全插入 USB 主机接口。确认夹子搭扣已将USB电缆锁紧在本产品上。



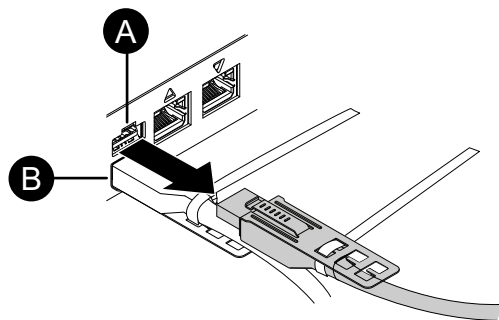
B. Type-A USB 接口

卸下 USB 电缆夹 Type-A

按住夹子搭扣，拔下USB电缆。



如果使用面板安装类型，且 USB 端口 1 和 2 均配有带夹子的 USB 电缆，请先从 USB 端口 1 中拔出电缆。

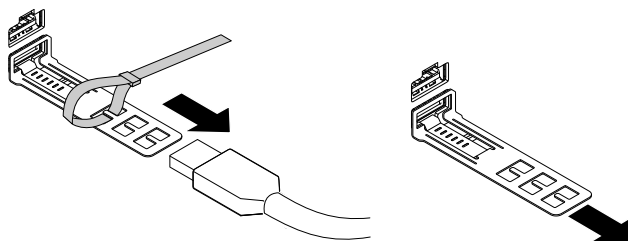


A. USB 端口 1

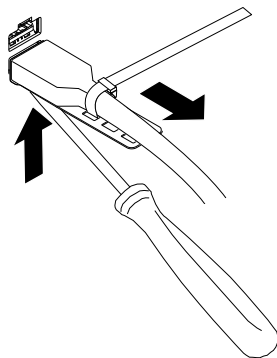
B. USB 端口 2

从 USB 端口 2 拔下 USB 电缆

剪断或松开 USB 端口 2 紧固夹的电缆束条，先卸下 USB 电缆，然后卸下 USB 紧固夹。



或者，使用螺丝刀等工具，在按下夹具搭扣部分的同时将 USB 电缆与紧固夹一起拉出。



SD 卡安装

处理 SD 卡时的注意事项

注意

数据丢失

使用 SD 卡时:

- 务必定期备份 SD 卡数据。
- 在访问 SD 卡时不要关掉或者重启本产品，也不要拔出 SD 卡。
- 在将 SD 卡从本产品中拔出前，请停止 SD 卡上的所有操作。
- 在将 SD 卡插入 SD 卡槽时，要注意方向正确。

不遵循上述说明可能导致设备损坏。

注意

数据丢失

处理 SD 卡时:

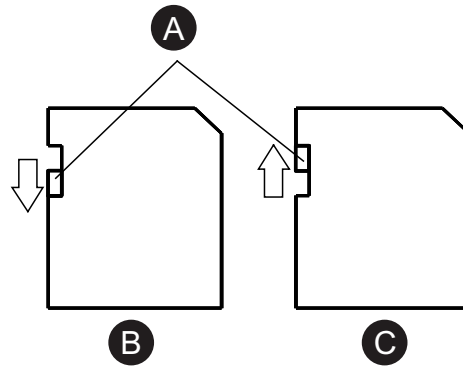
- 避免将 SD 卡保存在有静电或者电磁波存在的场所。
- 避免将 SD 卡放置在阳光直射、散热体附近或其他可能产生高温的地方。
- 请勿弯曲 SD 卡。
- 请勿使 SD 卡掉落或者用 SD 卡撞击其他物体。
- 请保持 SD 卡干燥。
- 请勿触摸 SD 卡接口。
- 请勿拆解或改装 SD 卡。
- 只能使用以指定文件系统格式化的 SD 卡。

不遵循上述说明可能导致设备损坏。

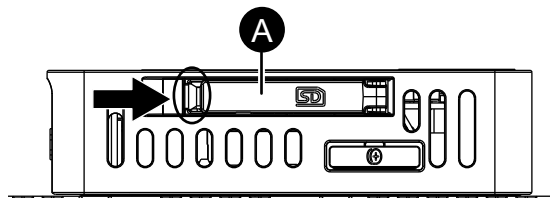
本产品支持的文件系统为 FAT、FAT32 和 exFAT。本产品无法识别使用 NTFS 格式化的外部存储。

SD 卡插入

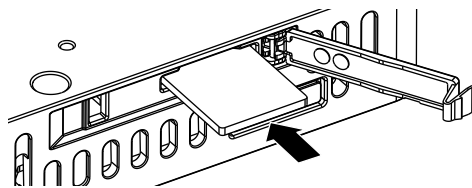
注: 如下图所示（左侧示例），您可以通过设置写控制卡舌来防止对 SD 卡进行写操作。将卡舌向上推（如右侧的示例所示），即可解锁并对 SD 进行写操作。在使用商用型 SD 卡之前，请阅读厂家说明。



- A. 写入控制选项卡
 B. 已禁用写入 (启用读取)
 C. 已启用写入
1. 触摸机罩或接地点 (不是电源) 将身上的静电放掉。
 2. 打开 SD 卡插槽盖。要打开, 请沿箭头方向轻推盖子的边缘。



- A. SD 卡插槽盖
3. 将 SD 卡插入 SD 卡插槽, 使 SD 卡正面朝上。

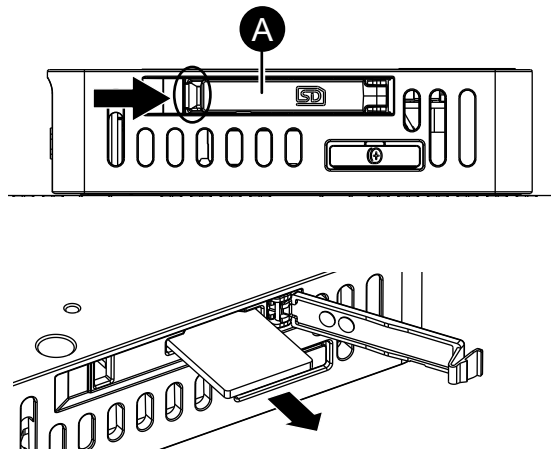


4. 推入直到听到 "咔哒" 声。
5. 关闭 SD 卡插槽盖。

SD 卡移除

如果当 SD 卡正在使用时拔出它, 则可能会造成数据损坏。在将 SD 卡从本产品中拔出前, 请停止 SD 卡上的所有操作。

1. 确保 SD 卡访问 LED 熄灭，然后打开 SD 卡插槽盖。要打开插槽盖，请沿箭头方向轻推盖子的边缘。



A. SD 卡插槽盖

2. 按一下 SD 卡使其松开，然后拔出卡。

注: 使用 SD 卡后，请将 SD 卡保存在卡盒中或其他安全的地方。

3. 关闭 SD 卡插槽盖。

VESA 安装

通过安装可选的 VESA 安装板，您可以将产品安装到符合 VESA 标准 (100 x 100 mm [3.93 x 3.93 in]) 的市售显示器支架或壁挂适配器上。

型号: HMIZHVESA

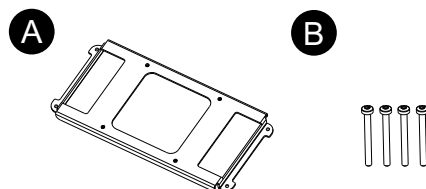
注:

- VESA 安装不涉及 UL 认证、船舶分类标准、防爆标准、RCM 合规性或其他此类认证/标准。
- 在安装此可选配件之前，请确认墙壁强度和预期显示器支架的负载能力等规格。
- 请确认机械规格 (例如抗振性能和抗冲击性能) 是否适合您的安装环境。

装箱物品

确认包装箱中包含此处列出的所有物品。

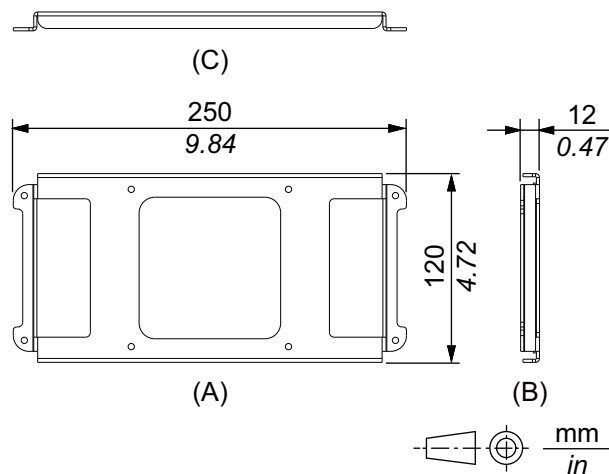
如果发现任何损坏或丢失，请立即联系客服支持。



A. VESA 安装板 x 1

B. M3 螺钉(长度: 39 mm [1.53 in]) x 4

外部尺寸



- A. 正视图
- B. 左视图
- C. 底视图

安装 VESA 安装板

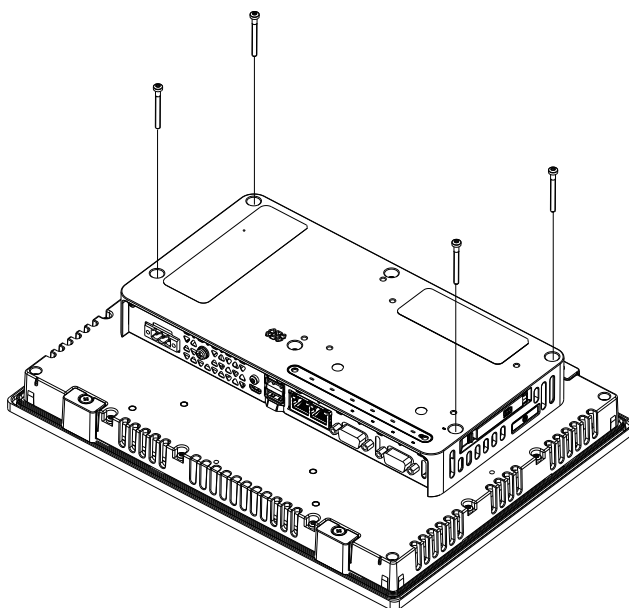
注意

设备损坏

施加的扭矩请勿超过规定值。

不遵循上述说明可能导致设备损坏。

1. 将产品放置在干净且水平的表面上，使屏幕朝下。
2. 拆除背面的四个螺钉。
M3 螺钉，长度: 30 mm (1.18 in)

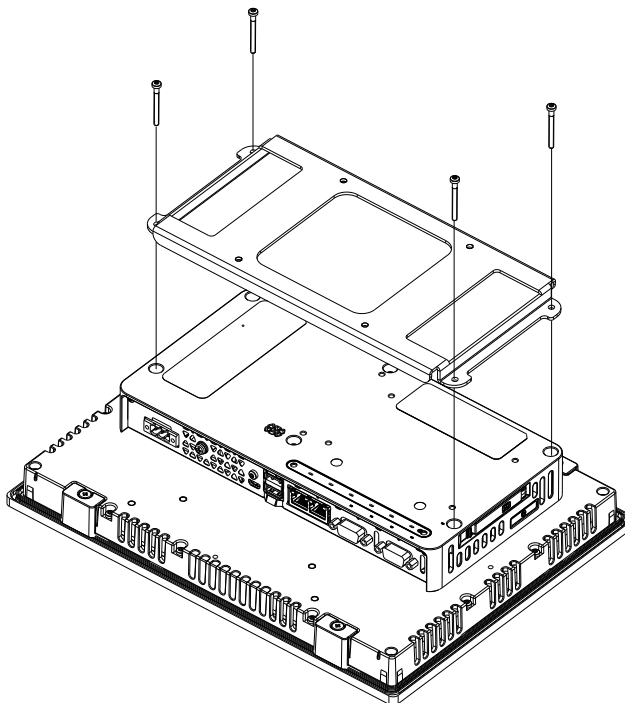


3. 将 VESA 安装板上的螺钉孔与 BOX 模块上的螺钉孔对齐，然后使用包装中的四颗螺钉固定安装板。

M3 螺钉，长度: 39 mm (1.53 in)

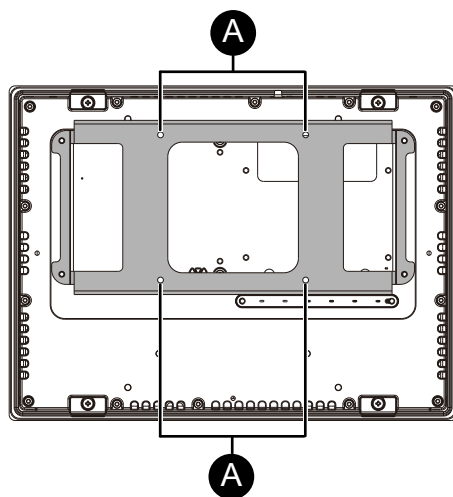
注:

- 请使用正确的螺钉。
- 需要 0.5 N·m (4.4 lb-in) 的力矩。



在显示器支架上安装/拆卸产品

使用四个 M4 螺钉将产品固定到市售的显示器支架或壁挂适配器上。



A. VESA 安装螺钉孔

- VESA 安装板上螺钉孔的有效螺纹深度为 10 mm (0.39 in) 或更小。
- 最大拧紧力矩为 1.0 N·m (8.9 lb-in)。请检查所用支架或适配器的指定力矩值，并将螺钉拧紧至适当的力矩。

▲小心**拆装风险，设备损坏**

- 在显示器支架或壁挂适配器上安装或拆卸产品时，请勿掉落产品。
- 安装或拆卸产品时，请用双手牢牢支撑产品。
- 请定期确认所有螺钉和安装支架均已牢牢固定。

不遵循上述说明可能导致人身伤害或设备损坏。

维护

此章节内容

定期清洁.....	52
定期检查事项.....	52
更换安装垫圈.....	53
更换电池.....	53
售后服务.....	55

定期清洁

清洁此产品

注意

设备损坏

- 清洁本产品前务必将其断电。
- 不可使用坚硬或尖锐的物体来操作触摸屏。
- 请勿使用涂料稀释剂、有机溶剂或强酸性化合物清洁该单元。

不遵循上述说明可能导致设备损坏。

当本产品变脏时，请用柔软的干布或仅浸过水且拧干的软布擦拭。

注: 若产品变得很脏，请将软布泡入水中，加入中性清洁剂，再将布拧干后擦拭本产品，同时避开产品标签。

定期检查事项

工作环境

- 室温是否在允许范围内？请参阅以下内容：
环境规格, 25 页
- 空气湿度是否在指定范围内？请参阅以下内容：
环境规格, 25 页
- 操作空气中是否含有腐蚀气体？

当产品在面板内部时，环境指面板的内部。

电气规格

- 输入电压是否合适？请参阅以下内容：
电气规格, 24 页
- 所有电源线和电缆是否已正确连接？有连接松动的电缆吗？
- 所有支撑单元的安装托架是否牢固？
- 安装垫圈上是否有很多划痕或污迹？

装置废弃处理

对本产品进行废弃处理时，应按照适合的方式并根据所在国家的工业机器废弃处理/回收标准。

更换安装垫圈

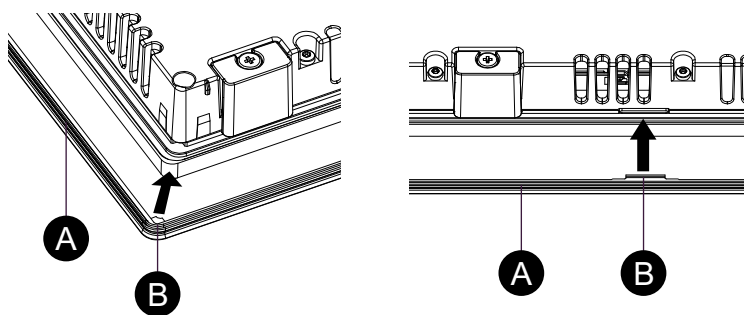
安装垫圈可提供防尘防潮保护。必须将垫圈正确插入到槽内才能达到产品防潮效果。

注意
<p>设备损坏</p> <ul style="list-style-type: none"> 根据操作环境要求，定期检查安装垫圈。 每年至少更换一次安装垫圈，或在出现明显划痕或脏污时尽快更换。 <p>不遵循上述说明可能导致设备损坏。</p>

注意
<p>设备损坏</p> <p>注意不要过度拉伸垫圈。</p> <p>不遵循上述说明可能导致设备损坏。</p>

1. 将产品放置在平整、水平的表面上，使显示面朝下。
2. 从产品卸下安装垫圈。
3. 将新垫圈安装到产品。将垫圈四角的凸起部分插入产品各个角的对应孔中。取决于具体型号，可能存在额外的凸台。如需要，请参阅右图插入相应的凸台。

注: 使用工具插入垫圈时，确保工具不会钩住橡皮垫圈并造成撕裂。



- A. 安装垫圈
- B. 凸台

更换电池

本产品使用一次性 (不可充电) 电池对内部时钟进行数据备份。如果电池电量耗尽，时钟数据将丢失。仅使用 BR2032 (Panasonic Corporation 制造) 电池作为替换电池。

⚠⚠ 危险**电击、爆炸或电弧危险**

- 按照以下步骤一步步正确而安全地更换电池。
- 更换电池之前，要将本产品断电。

未按说明操作将导致人身伤亡等严重后果。

⚠ 危险**存在爆炸、火灾或化学危险**

- 只使用适用于此产品的相同更换电池。
- 请勿导致短路。
- 请循环利用或妥善处理用过的电池
- 请勿将电池充电、拆解或加热至 80 °C (176 °F) 以上。
- 请务必用手或绝缘工具卸除或更换电池。
- 在插入和连接新电池时，请注意极性的正确放置。

未按说明操作将导致人身伤亡等严重后果。

注意**数据丢失**

- 从你购买本产品之后，每隔五年定期更换电池。
- 在重新连接电源前插入电池。
- 仅限有资质的人员可以更换电池。

不遵循上述说明可能导致设备损坏。

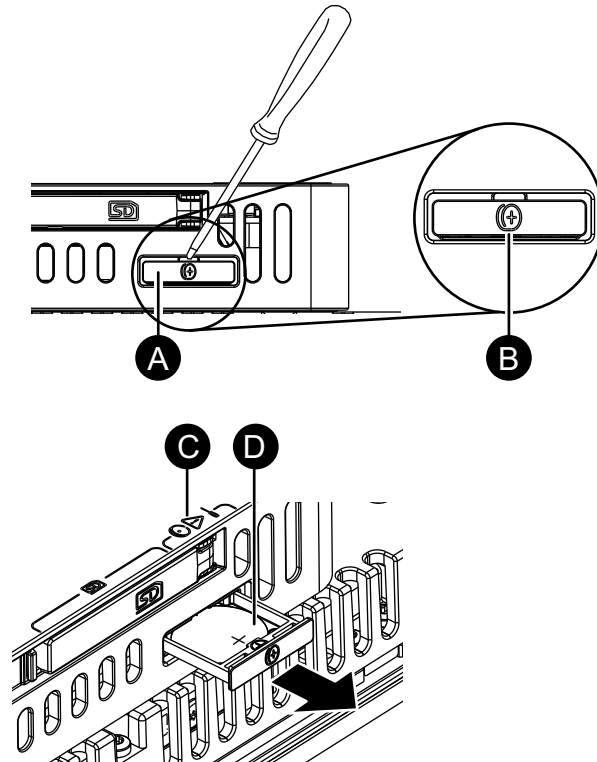
注:

- 在重新连接电源前插入电池。否则，时钟将无法正常工作。
- 重新连接到电源后，再次设置时钟。请参阅 [Date and Time](#), 74 页。

电池更换步骤

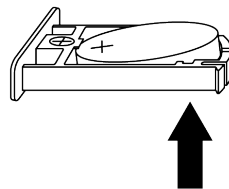
1. 切断本产品的电源。
2. 触摸机罩或接地点将身上的静电放掉。
3. 将产品正面朝下放置在干净、平坦、水平的表面上。

- 将平头螺丝刀插入电池槽的凹槽，将其拉出。



- A. 电池槽
- B. 电池符号
- C. 安全警告符号 (参见上述安全信息)
- D. 电池

- 从底部触摸电池，以从托盘中卸下旧电池。



- 按照托盘中和电池上的电极标记在托盘中插入新电池。
- 将托盘插入到电池槽。
- 重新连接本产品的电源。

售后服务

关于售后服务的详情，请访问我们的网站。

<https://www.pro-face.com/trans/cn/manual/1015.html>

系统设置

此章节内容

初始设置.....	56
使用网络浏览器.....	58
如何显示 System Settings.....	60
更新系统.....	62
更改密码.....	63
复位密码.....	64
添加/删除用户账户.....	65
初始化 (出厂复位).....	66
备份和恢复.....	69
故障排除.....	70
系统设置菜单.....	71

初始设置

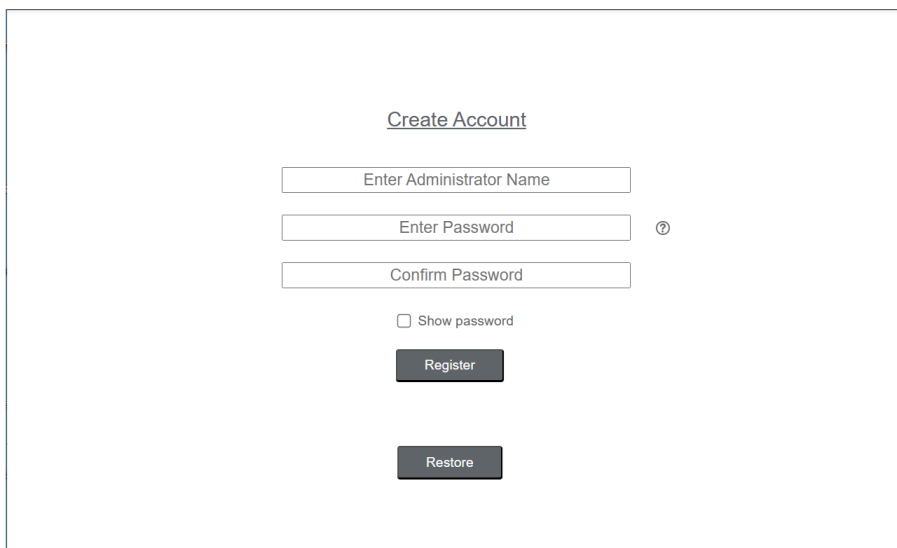
首次打开产品后，请执行系统设置。

在 **System Settings** 中，配置产品的硬件配置和 IP 地址等网络设置。

在设备上设置

本节介绍如何在屏幕上配置产品。

1. 打开产品电源。
2. 显示 **Create Account** 屏幕。为 **System Settings** 创建一个管理员用户账户。输入用户名和密码，然后触摸 **Register** 按钮。



注:

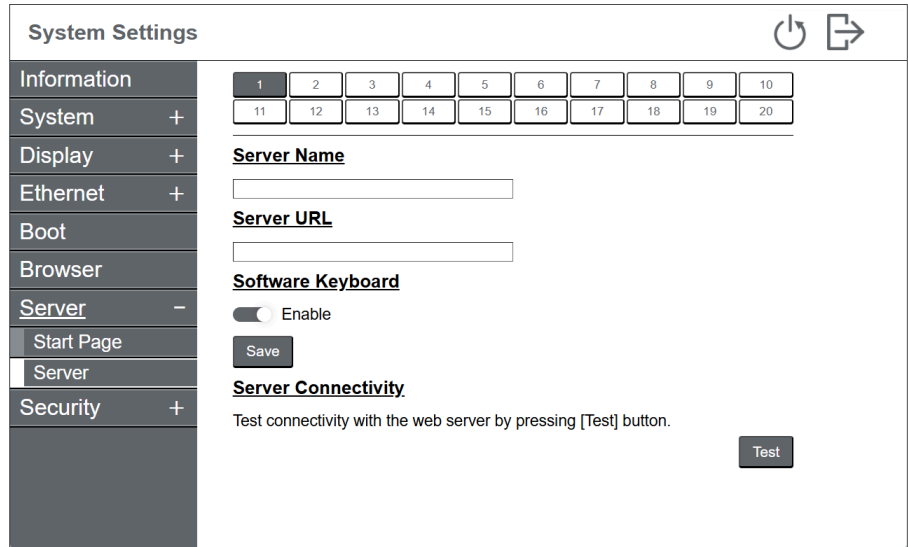
- 密码长度必须至少为 8 个字符，且至少包含一个大写字母、一个小写字母、一个数字和一个特殊字符。
- 您可以随时更改密码。有关详细信息，请参阅 [更改密码](#), 63 页。

3. 显示 **Login** 屏幕。输入用户名和之前设置的密码，然后触摸 **Login** 按钮。

4. 显示 **System Settings** 菜单屏幕。选择 **System > Date and Time** 设置时钟，然后触摸 **Save** 按钮。

5. 从菜单中选择 **Ethernet**。根据需要更改网络设置，然后触摸 **Save** 按钮。

- 从菜单中选择 **Server > Server** 以注册连接到同一内网的 Web 服务器设备。通过菜单中的 **Start Page** 选项，可以指定产品启动后首先显示的网络服务器。



- 从菜单中选择 **Browser** 并调整设置以符合目标网络服务器的条件。
- 根据需要更改其他设置。有关系统设置功能的信息，请参阅 系统设置菜单, 71 页。

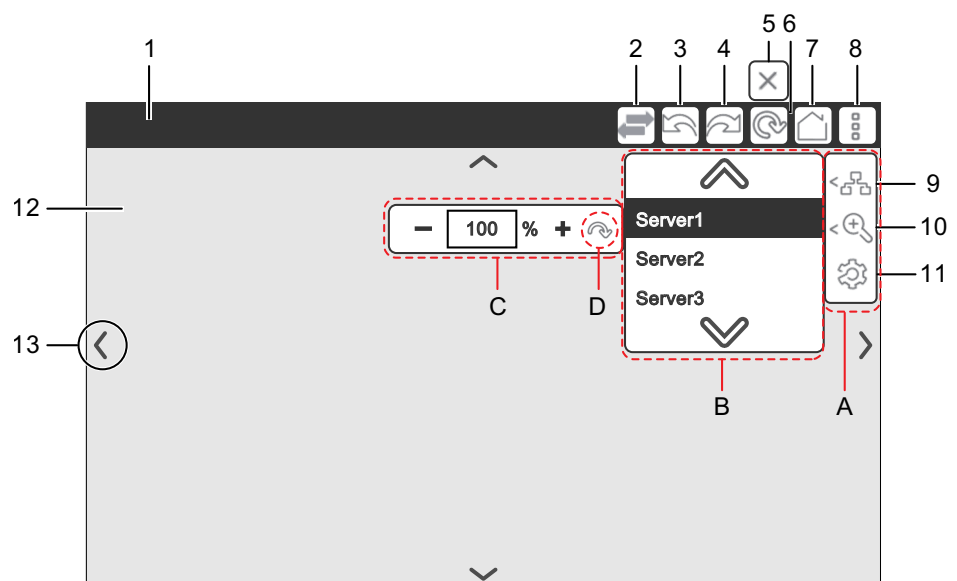
注: 除了管理员帐户之外，还可以添加一个标准用户账户。有关信息，请参阅 添加/删除用户账户, 65 页。使用与指定用途相匹配的账户，例如使用标准用户账户进行正常操作，而仅使用管理员账户进行系统开发和维护。

- 触摸屏幕右上方的重启图标。产品将重新启动并显示设置为 **Start Page** 的屏幕。

使用网络浏览器

本产品使用专用网络浏览器显示内网网络服务器设备的屏幕。

本节介绍如何使用本产品的专用浏览器。



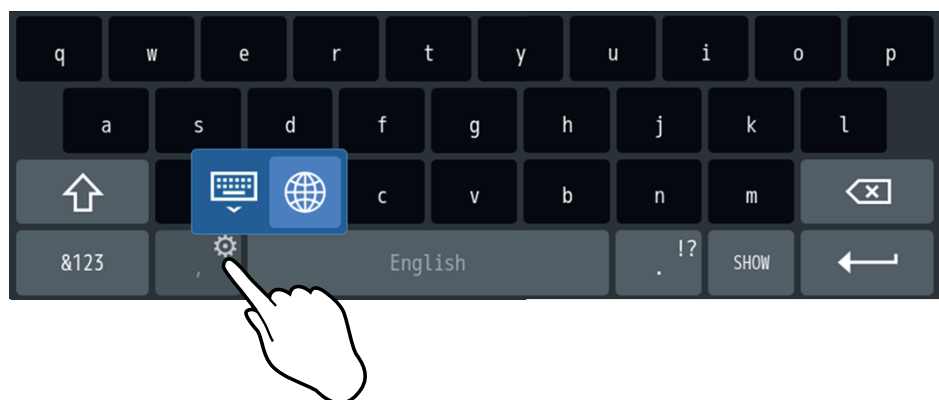
编号	说明
1	显示网络服务器页面的标题。如果页面没有标题，则会显示其 URL。 不使用浏览器时，屏幕顶部的标题栏会隐藏。
2	每次触摸切换服务器图标时，显示的网络服务器页面都会发生变化。
3	返回上一页。
4	转到下一页。
5	当网络服务器页面正在加载时，会出现停止加载图标。触摸该图标可中断加载操作。
6	重新加载网络服务器页面。触摸刷新图标，当加载操作开始时，图标将变为停止加载图标。
7	转到起始页面。要配置起始页面，请参阅 Start Page, 82 页。
8	触摸菜单图标打开子菜单 A。
9	触摸更改服务器图标打开子菜单 B，在此可选择要显示的网络服务器。
10	触摸缩放图标打开子菜单 C，在这里可以调整缩放级别，从 25% 到 500%。默认设置为 [100%]。触摸重置图标 (D) 可将放大率恢复为默认值。
11	触摸设置图标可显示 System Settings 。有关详细信息，请参阅 系统设置菜单, 71 页。
12	显示所选网络服务器页面。 要在浏览器屏幕上向所需方向滚动，请在触摸屏上滑动手指。要放大或缩小，请在屏幕的任意区域捏合或展开。
13	触摸屏幕可显示这些滚动按钮。 如果要隐藏这些箭头，请更改 System Settings > Browser 中的设置。有关详细信息，请参阅 Browser, 82 页。

当服务器使用自签名证书时，初始连接时会出现消息对话框 "Server's certificate not trusted"。触摸 **OK** 按钮将阻止该信息再次出现。

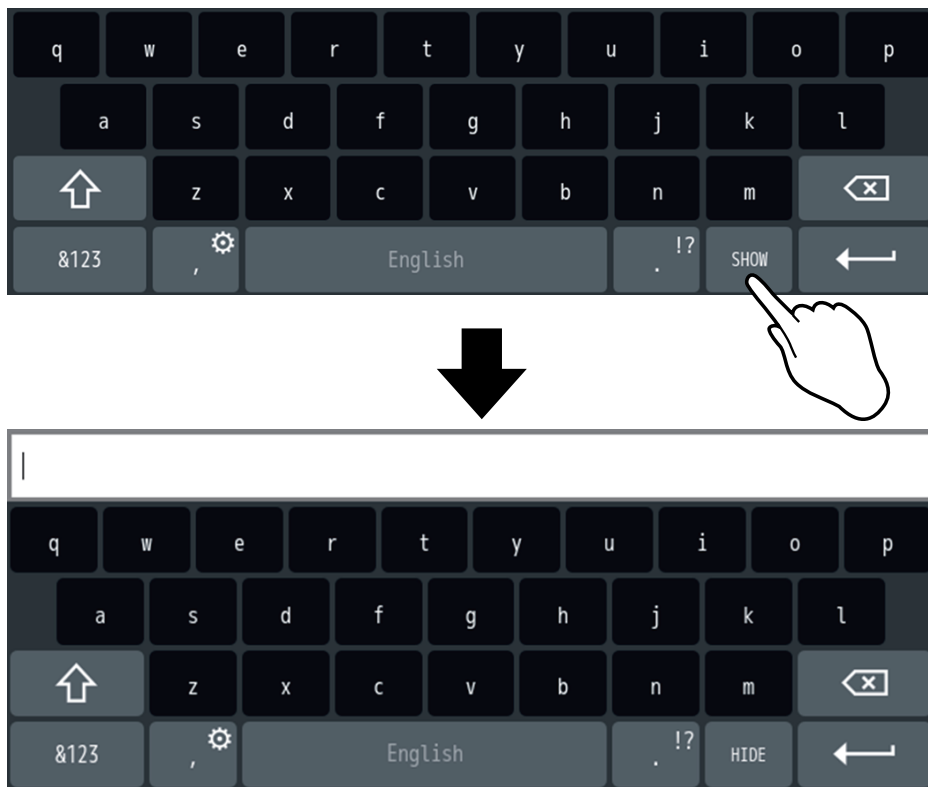
软件键盘

如果启用了软件键盘，当触摸浏览器上的输入区域时，虚拟键盘就会弹出。

您可以通过触摸齿轮图标切换键盘类型。



该 **SHOW/HIDE** 键在显示和隐藏字符输入显示区域之间切换。



如何显示 System Settings

初始设置后有两种访问系统设置的方法:

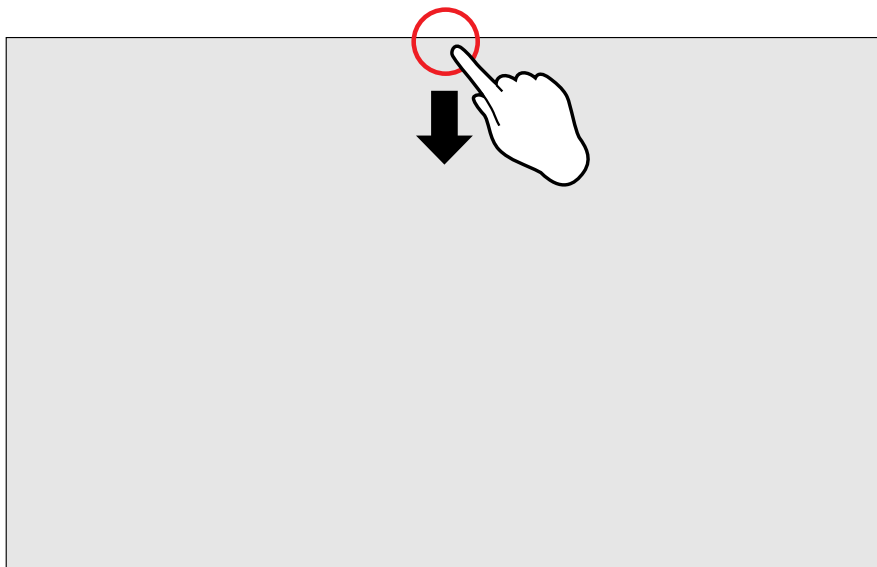
- 在产品屏幕上显示 **System Settings**。
在设备上显示, 60 页
- 将产品连接到计算机, 使用计算机上的网络浏览器显示 **System Settings**。
从 PC 远程访问, 61 页

注: 要在计算机上显示 **System Settings**, 需要事先将 **System Settings > Security > External Access** 下的设置更改为启用。

在设备上显示

在产品屏幕上, 从网络服务器页面切换到系统设置屏幕。

1. 从屏幕顶部用力慢慢向下滑动。浏览器标题栏出现。



2. 触摸位于标题栏右侧的菜单图标。这将打开一个子菜单。从子菜单中选择设置图标。



3. 显示 **System Settings**。如果设置了 "Use password"，则会显示登录屏幕。输入用户名和密码登录。

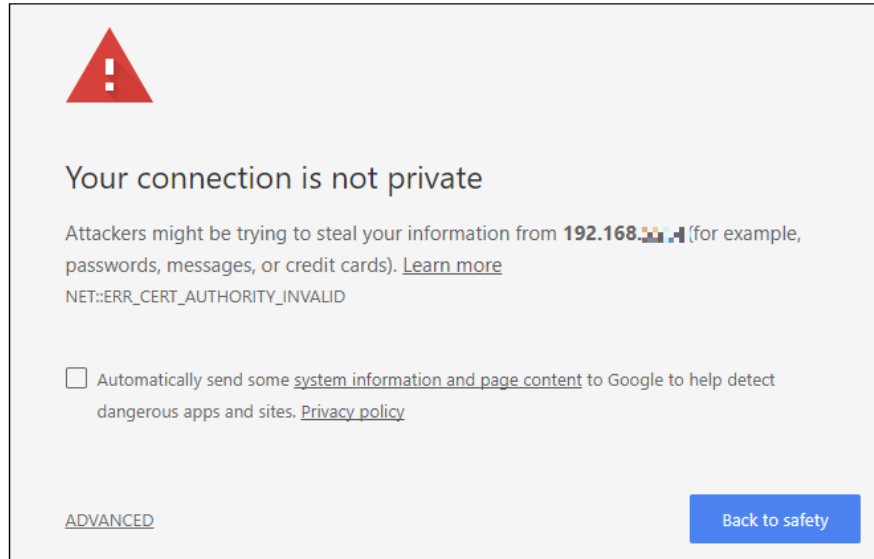
从 PC 远程访问

1. 在产品 LAN 端口中使用以太网电缆将产品连接到网络。通过更改计算机的 IP 地址和子网掩码，将计算机连接到与产品相同的网络。

注: 如果使用的是 Windows 11，请按以下步骤设置 IP 地址:

- (1) 从 **开始** 菜单中选择 **设置 > 网络和互联网**。
- (2) 单击 **以太网** 旁边的 **属性**。
- (3) 单击 **IP 地址分配** 旁边的 **编辑**，从下拉菜单中选择 **手动**，然后单击 **保存**。
- (4) 启用 **IPv4**，然后输入 IP 地址、子网掩码等。

2. 在计算机上打开浏览器，输入以下 URL。
`https://<IP 地址>:8443/`
用产品的 IP 地址替换 “<IP 地址>”。
注: 如果不知道产品的 IP 地址，请参阅 [忘记 IP 地址](#), 71 页。
3. 连接建立后，HMI 设备会发送用于加密的证书。由于该证书不是由证书颁发机构签名的，您将收到一条警告消息。单击 **ADVANCED** 选项并选择继续。



4. 显示 **System Settings**。如果设置了 "Use password"，则会显示登录屏幕。输入用户名和密码登录。

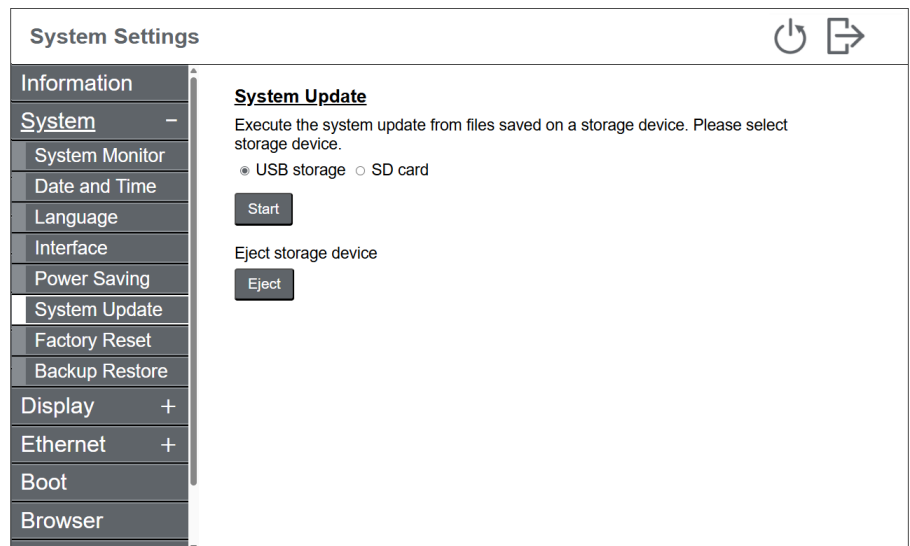
更新系统

将产品系统更新到最新版本。及时更新产品系统，最大限度地确保产品安全。

要执行此功能，需要可选的 SD 卡或市售的 USB 存储设备。请准备使用 FAT、FAT32 或 exFAT 文件系统格式化的外部存储。

1. 从我们的网站下载本产品的系统更新文件。
https://www.proface.com/en/download/gpw6000/system_update
2. 解压缩下载的文件，并将所有文件保存到外部存储的根文件夹中。
3. 将外部存储连接到产品，然后打开产品。
4. 显示 **System Settings**。请参阅 [如何显示 System Settings](#), 60 页。

5. 从菜单中选择 **System > System Update**。然后触摸 **Start** 按钮。



6. 更新过程启动。请等待几分钟，直到该过程完成。产品将重新启动。
7. 确认系统已更新。显示 **System Settings**，然后从菜单中选择 **Information**。

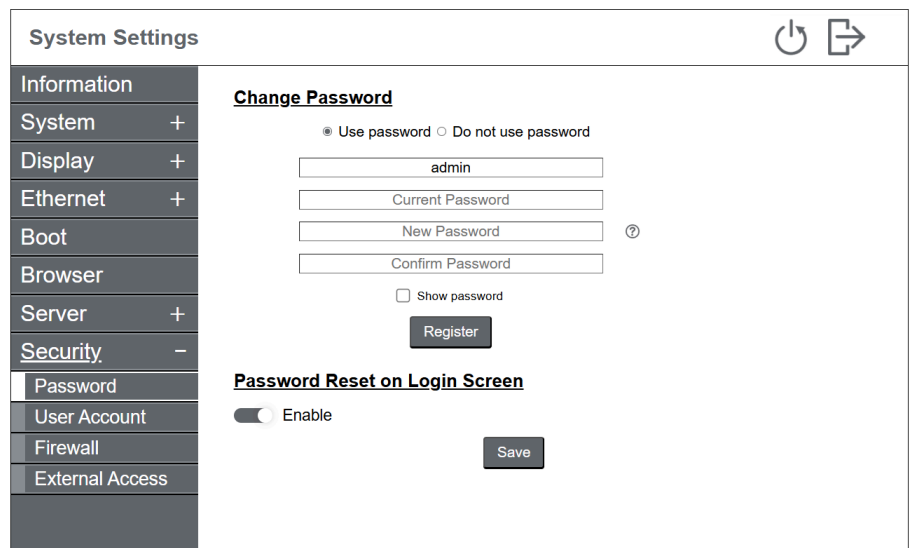
更改密码

本节介绍如何在使用密码进行身份验证时更改密码。

1. 登录 **System Settings**。

注：有关如何访问 **System Settings** 的说明，请参阅 [如何显示 System Settings](#), 60 页。

2. 从菜单中选择 **Security > Password**。



3. 输入登录用户的当前密码。

4. 输入新密码并触摸 **Register** 按钮。

注:

- 密码长度必须至少为 8 个字符，且至少包含一个大写字母、一个小写字母、一个数字和一个特殊字符。
- 选择 **Do not use password** 以禁用密码验证。如果标准用户账户已存在，请在禁用密码验证之前先删除该用户账户。要删除标准用户账户，请从菜单中选择 **Security > User Account**。
- 不使用密码会增加未经授权访问的风险。为了提高系统安全性，我们强烈建议您使用密码保护系统。
- 要从不使用密码更改为使用密码，则需要重置密码。请参阅 [复位密码](#), 64 页。

复位密码

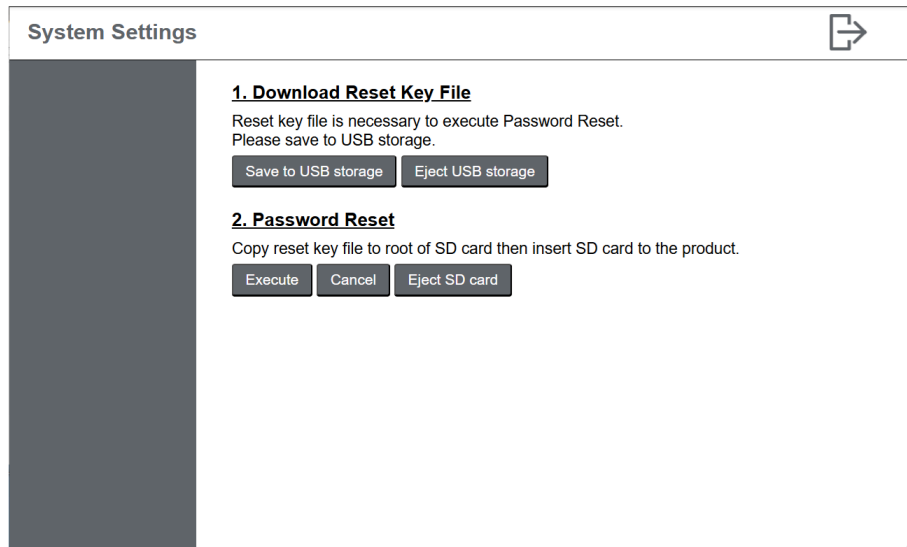
如果忘记密码，可以重新设置。

要执行此功能，需要可选的 SD 卡和市售的 USB 存储设备。请准备使用 FAT、FAT32 或 exFAT 文件系统格式化的外部存储。

注:

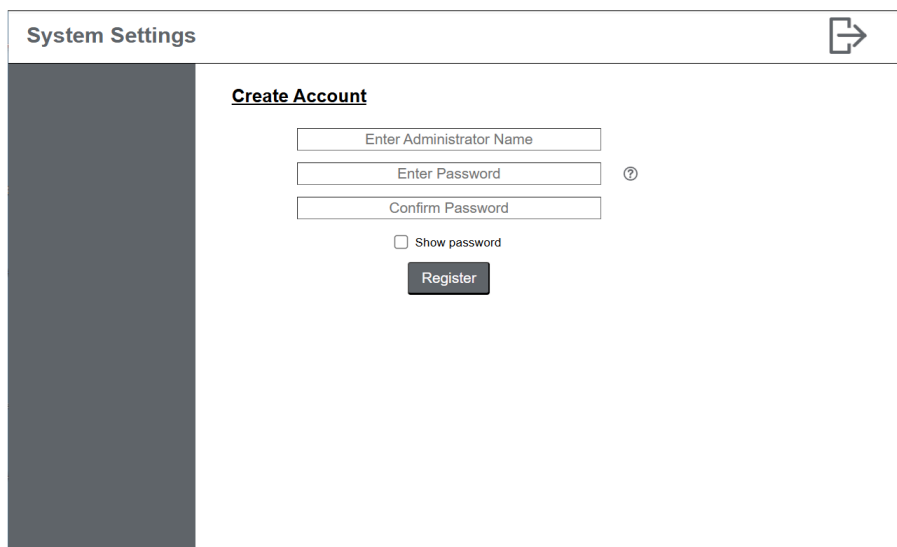
- 如果在 **Password Reset on Login Screen** 禁用时忘记了管理员密码，将无法重置密码或恢复产品中的数据。
- 重置密码同时会重置所有账户。
- 要从不使用密码更改为使用密码，则需要重置密码。从菜单中选择 **Security > Password**，然后跳至下面的步骤 2。

1. 在 **System Settings** 登录界面，触摸 **Can't login**。显示以下屏幕。



2. 将 USB 存储器连接到本产品。
3. 触摸 **Save to USB storage** 按钮。重置密钥文件将保存到 USB 存储器中。
4. 触摸 **Eject USB storage** 按钮。然后确保 USB 存储 LED 灯已熄灭。
5. 从产品中取出 USB 存储器并将其连接到计算机。
6. 从 USB 存储器中复制密钥文件，并将其粘贴到 SD 卡的根目录中。
7. 从计算机中取出 SD 卡并将其插入产品。
8. 触摸 **Execute** 按钮。密码重置已执行。

9. 显示 **Create Account** 屏幕。输入用户名和密码，重新创建管理员账户。



The screenshot shows a web interface for creating an administrator account. The page title is 'System Settings' with a refresh icon in the top right. The main heading is 'Create Account'. Below the heading are three input fields: 'Enter Administrator Name', 'Enter Password', and 'Confirm Password'. To the right of the 'Enter Password' field is a help icon. Below the input fields is a checkbox labeled 'Show password' and a 'Register' button.

注: 重置密钥文件不能用于重置其他产品。请逐个对产品进行重置。

添加/删除用户账户

创建一个标准用户账户，与设置时创建的管理员账户分开。只有管理员才能添加和删除用户账户。

注:

- 只能添加一个标准用户账户。
- 如果管理员账户设置为不使用密码，则无法创建标准用户账户。
- 为防止无意中更改配置，我们建议您使用标准用户账户进行正常的产品操作。
- 密码长度必须至少为 8 个字符，且至少包含一个大写字母、一个小写字母、一个数字和一个特殊字符。
- 如果忘记密码，请删除标准用户账户并创建一个新账户。请注意，如果执行密码重置功能，管理员账户也将被删除。
- 当标准用户帐户未设置密码时，使用时默认没有登录屏幕。

1. 登录 **System Settings**。

注: 有关如何访问 **System Settings** 的说明，请参阅 [如何显示 System Settings](#), 60 页。

2. 从菜单中选择 **Security > User Account**。

3. 输入用户名和密码，然后触摸 **Register** 按钮。**删除用户帐户**从菜单中选择 **Security > User Account**。

初始化 (出厂复位)

该程序将产品重置为购买时的状态。产品中存储的数据将被清除，系统设置将被初始化为出厂默认设置。

只有管理员才能执行出厂复位。

执行出厂复位的方法取决于是否使用密码验证来登录到系统设置。

出厂复位 (使用密码时), 67 页

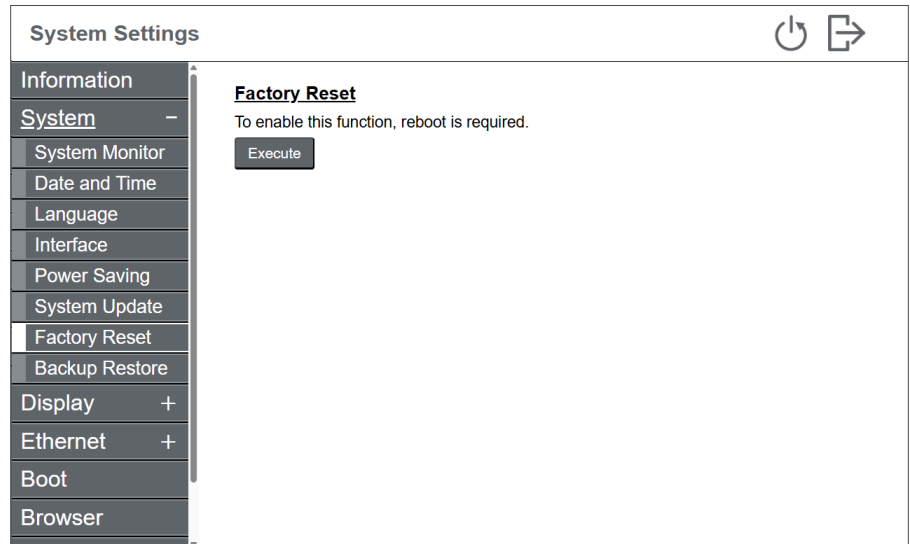
出厂复位 (不使用密码时), 68 页

出厂复位 (使用密码时)

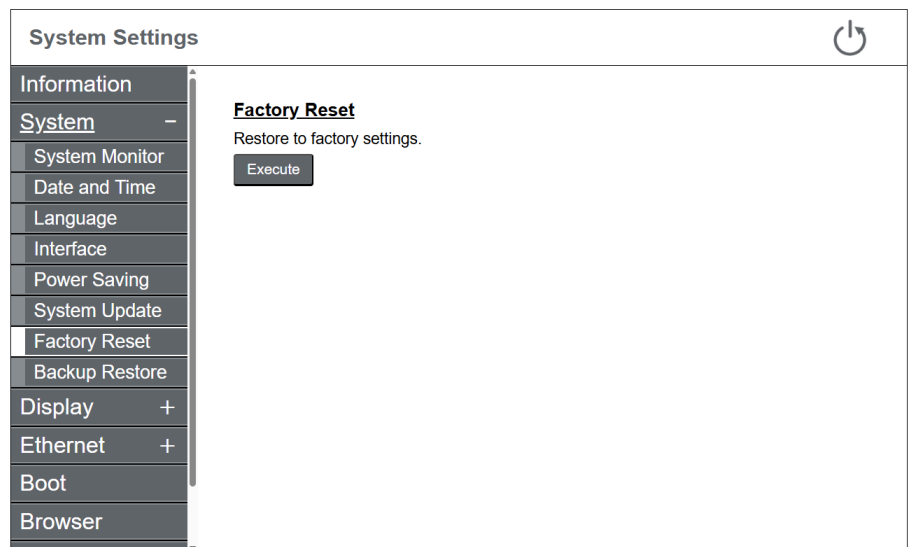
1. 登录 **System Settings**。

注: 有关如何访问 **System Settings** 的说明, 请参阅 如何显示 System Settings, 60 页。

2. 从菜单中选择 **System > Factory Reset**。



3. 触摸 **Execute** 按钮。产品重启。
4. 再次登录 **System Settings**。
5. 从菜单中选择 **System > Factory Reset**。



6. 触摸 **Execute** 按钮。执行出厂复位并且产品重新启动。

注意

数据丢失

初始化期间请勿关闭电源。

不遵循上述说明可能导致设备损坏。

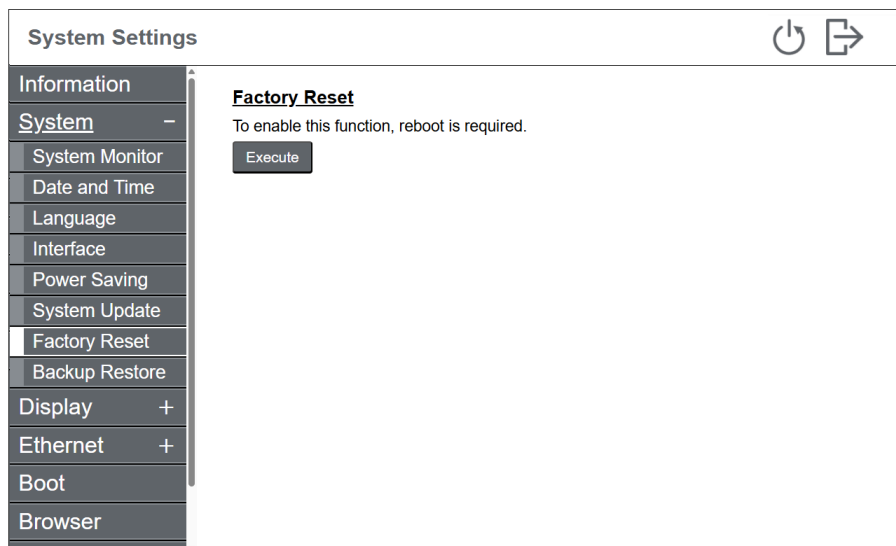
出厂复位 (不使用密码时)

要执行此功能，需要可选的 SD 卡和市售的 USB 存储设备。请准备使用 FAT、FAT32 或 exFAT 文件系统格式化的外部存储。

1. 显示 **System Settings**。

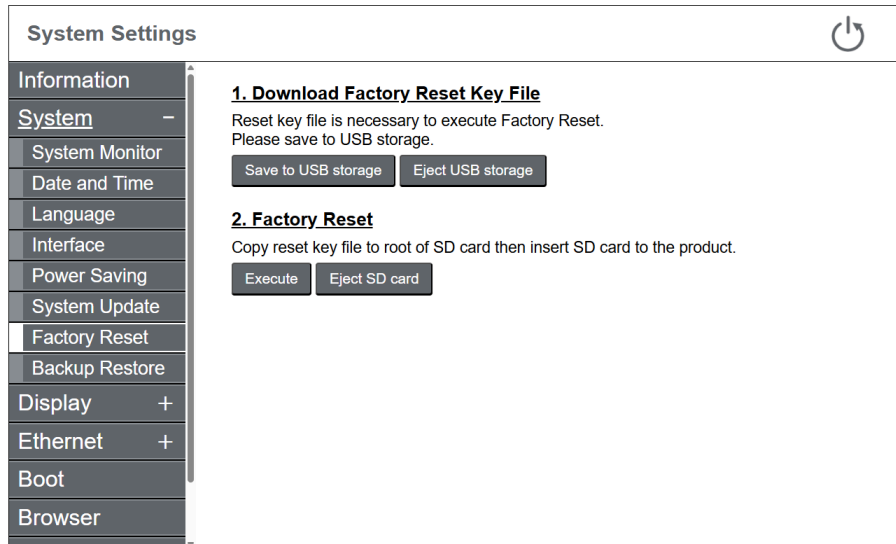
注: 有关如何访问 **System Settings** 的说明，请参阅 **如何显示 System Settings**, 60 页。

2. 从菜单中选择 **System > Factory Reset**。



3. 触摸 **Execute** 按钮。产品重启。

4. 从菜单中选择 **System > Factory Reset**。



5. 将 USB 存储器连接到本产品。
6. 触摸 **Save to USB storage** 按钮。重置密钥文件将保存到 USB 存储器中。
7. 触摸 **Eject USB storage** 按钮。然后确保 USB 存储 LED 灯已熄灭。
8. 从产品中取出 USB 存储器并将其连接到计算机。
9. 从 USB 存储器中复制密钥文件，并将其粘贴到 SD 卡的根目录中。
10. 从计算机中取出 SD 卡并将其插入产品。
11. 触摸 **Execute** 按钮。执行出厂复位并且产品重新启动。

注意

数据丢失

初始化期间请勿关闭电源。

不遵循上述说明可能导致设备损坏。

注: 重置密钥文件不能用于重置其他产品。请逐个对产品进行重置。

备份和恢复

将产品中的数据备份到外部存储。您还可以使用备份文件恢复产品。

只有管理员才能执行备份或恢复。

要执行此功能，需要可选的 SD 卡或市售的 USB 存储设备。对于恢复介质，请准备一个符合以下条件的专用外部存储设备。

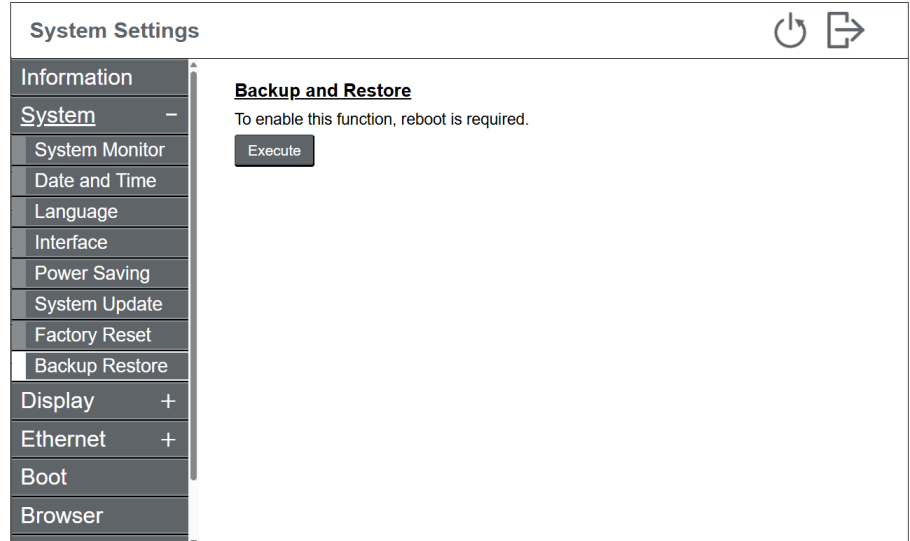
- 4 GB 或更多可用空间
- 使用 FAT、FAT32 或 exFAT 文件系统格式化

创建恢复介质

1. 登录 **System Settings**。

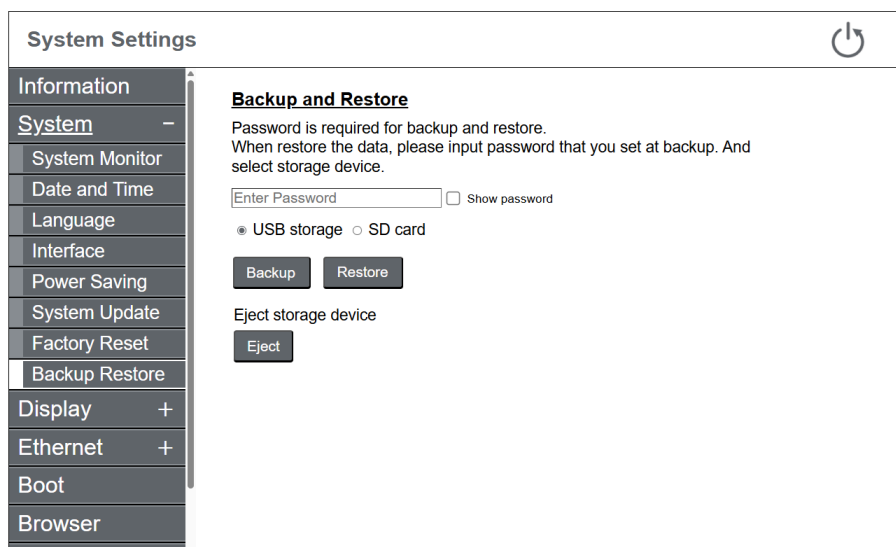
注: 有关如何访问 **System Settings** 的说明，请参阅 [如何显示 System Settings](#), 60 页。

2. 从菜单中选择 **System > Backup Restore**。



3. 触摸 **Execute** 按钮。产品重启。
4. 将外部存储连接到产品。

5. 登录到 **System Settings**。从菜单中选择 **System > Backup Restore**。



6. 为备份设置密码并选择要保存到的外部存储。
7. 触摸 **Backup** 按钮。将在外部存储中创建备份文件。
8. 触摸 **Eject** 按钮。确保相应的 LED 灯已熄灭，然后从产品中移除外部存储。

使用恢复介质恢复产品

9. 将包含备份文件的外部存储连接到产品。
10. 登录 **System Settings**。从菜单中选择 **System > Backup Restore**。(与上面的步骤 1 到 6 相同。)
11. 触摸 **Restore** 按钮。执行恢复后，产品重新启动。

注意

数据丢失

在备份或恢复过程中，请勿关闭电源。

不遵循上述说明可能导致设备损坏。

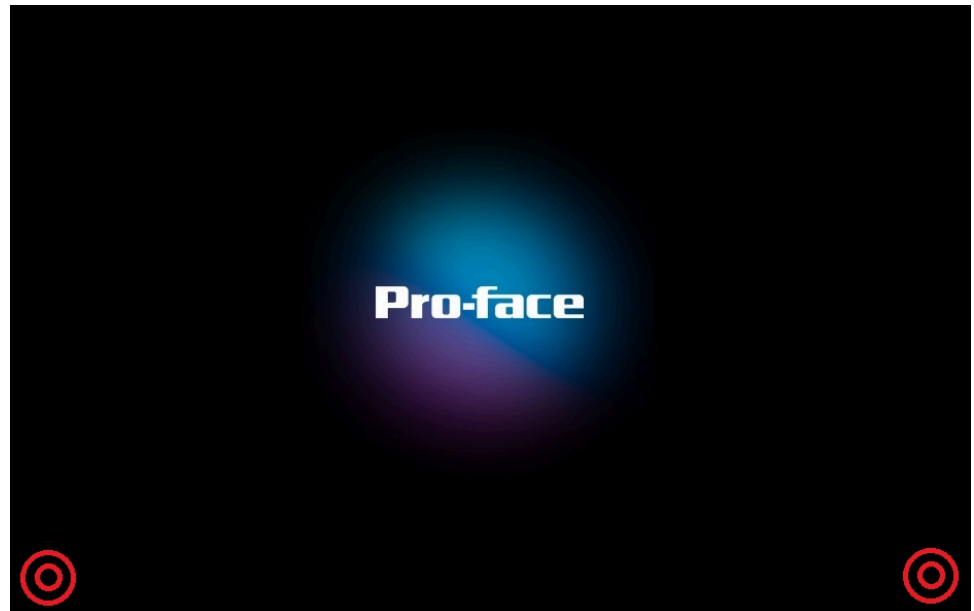
故障排除

产品无法正常启动

如果由于某些原因，产品无法正常启动或您无法打开 **System Settings**，请尝试以下操作。

在打开产品后的 15 秒内，或开机画面 (闪屏) 消失后，双击屏幕的左下角或右下角。该产品将打开 **System Settings**。

注: 如果双击后屏幕没有变化，请尝试反复点击。



如果准备了恢复介质，则使用它执行恢复。

请参阅 [备份和恢复](#), 69 页。

如果尚未执行备份，请执行出厂复位。

请参阅 [初始化 \(出厂复位\)](#), 66 页。

忘记密码

重置密码。有关说明，请参阅 [复位密码](#), 64 页。

忘记 IP 地址

您可以打开 **System Settings** 查看 IP 地址。

系统设置菜单

本节介绍 **System Settings** 中提供的功能。

A
B
C

System Settings	
Information	System Status
System +	System Message : System is running.
Display +	System Version : 1.1.0.0.1.
Ethernet +	ETH1
Boot	IP Mode : MANUAL
Browser	IP Address : 192.168.1.80
Server +	Subnet Mask : 255.255.255.0
Security +	ETH2
	IP Mode : DISABLED
	IP Address : -.-.-
	Subnet Mask : -.-.-

	功能	说明
A	切换账户	切换用户账户。 如果除管理员账户外还有标准用户账户，则会显示此功能。
B	重启	重新启动产品。
C	退出	注销并返回指定的起始页面。

菜单		说明
Information	-	显示系统状态、版本信息等。
System	System Monitor	显示本产品的启动次数、总运行时间、产品内部温度等。这也会导出系统设置操作日志。
	Date and Time	设置产品的内部时钟。
	Language	选择系统设置的用户界面语言。
	Interface	配置触摸操作的蜂鸣器声音和使用外部 USB 键盘的设置。
	Power Saving	配置产品不使用时的行为。
	System Update	更新产品的固件和操作系统。
	Factory Reset ^{*1}	将产品重置为购买时的状态。
	Backup Restore ^{*1}	将产品中的数据备份到 USB 存储设备，然后使用备份文件恢复产品。
Display	Display1	配置亮度和触摸区域等显示设置。
Ethernet ^{*1}	ETH1/ETH2	配置以太网设置。
Boot	-	更改产品启动时显示的默认启动屏幕。
Browser	-	配置浏览器的显示设置。
Server	Start Page	选择产品启动后显示的初始屏幕。
	Server	注册要连接的 Web 服务器。
Security	Password	更改登录密码。
	User Account ^{*1*2}	注册或删除与具有管理员权限的账户分开标准用户账户。
	Firewall ^{*1}	配置与防火墙相关的设置。
	External Access ^{*1}	设置是否允许远程访问系统设置。

*1 仅在使用管理员账户登录时显示。

*2 如果不使用密码验证，则不显示此设置。

Information

显示系统状态、版本信息等。

功能	说明
System Status	系统状态和版本信息。
ETH1/ETH2	网络属性。

System

System Monitor

显示本产品的启动次数、总运行时间、产品内部温度等。

功能	说明
System Statistic	显示本产品的启动次数、总运行时间、产品内部温度等。 Boot times 和 Accumulated operation time 即使执行了出厂复位或恢复，也不会清除。
Free Memory	设置为当剩余内存低于指定百分比时自动重新启动产品。重新启动产品可清除临时数据并释放内存。 默认: 0 (Disable)
Export System Log	将系统设置操作日志导出到外部存储。 要在导出日志数据后移除外部存储，请触摸 Eject storage device 按钮。确保相应的 LED 灯已熄灭，然后从产品中移除外部存储。

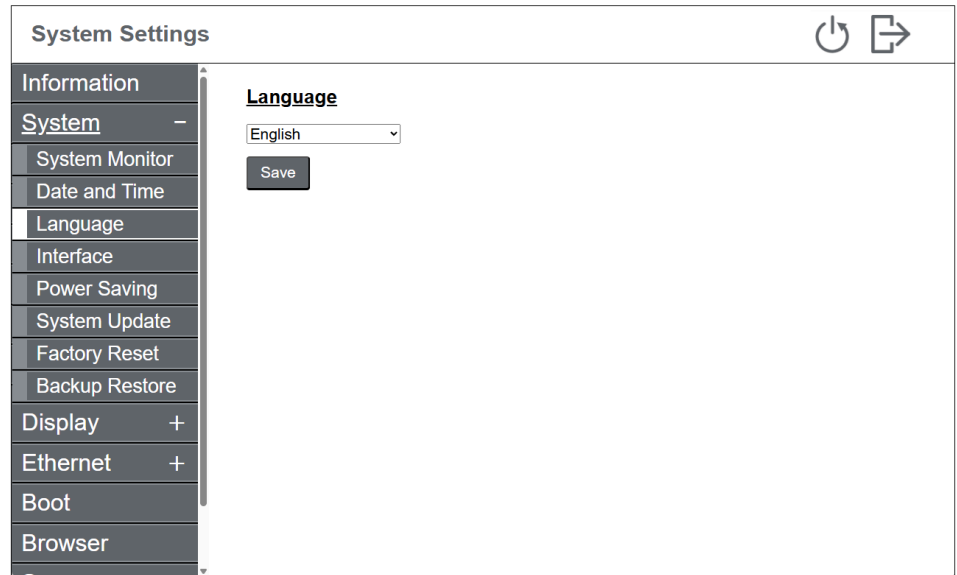
Date and Time

设置产品上的时钟。

功能	说明
Date/Time	禁用 NTP 服务器时，请在产品上设置日期和时间。
Timezone	选择产品使用的时区 (地区)。
Synchronized with NTP Server	选择是否调整时间，使其与 NTP 服务器同步。 默认: Disable
NTP Server	设置 NTP 服务器。

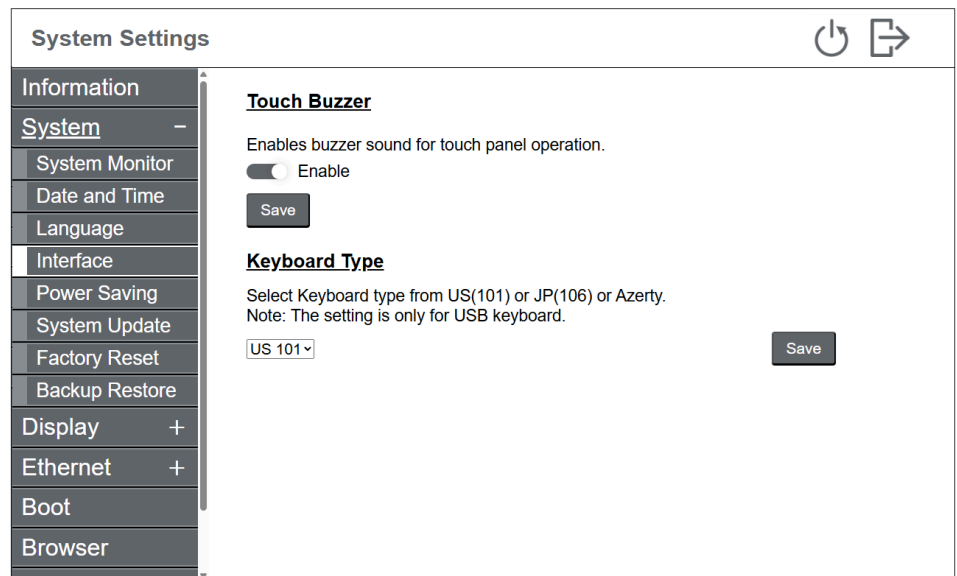
Language

选择系统设置的用户界面语言。



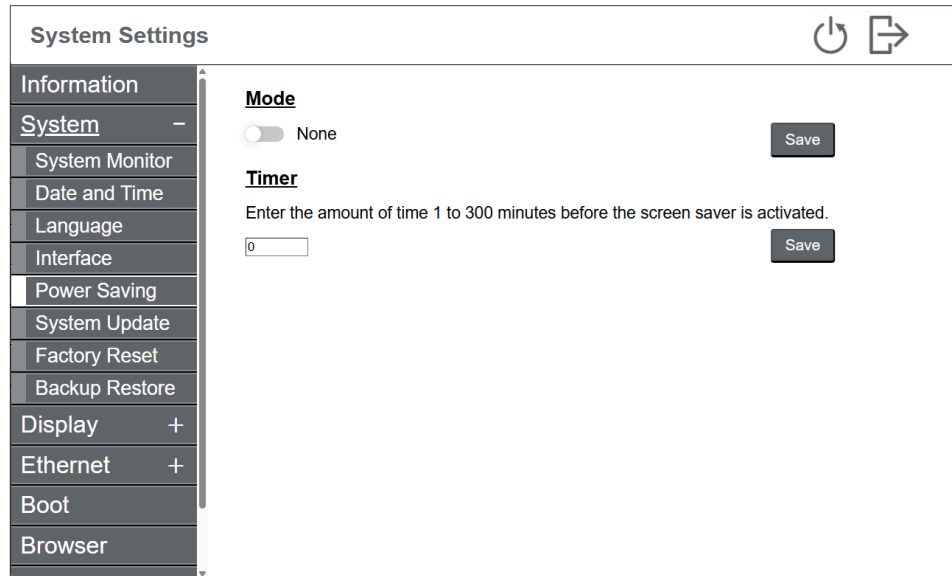
功能	说明
Language	选择英语或日语作为系统设置的用户界面语言。 默认: English

Interface



功能	说明
Touch Buzzer	更改操作触摸屏时发出的蜂鸣声的设置。 默认: Enable
Keyboard Type	当 USB 键盘连接到产品时, 请从 US (101)、JP (106) 或 Azerty 中选择键盘类型。 默认: US (101) 注: 键盘类型设置在产品重新启动后生效。

Power Saving



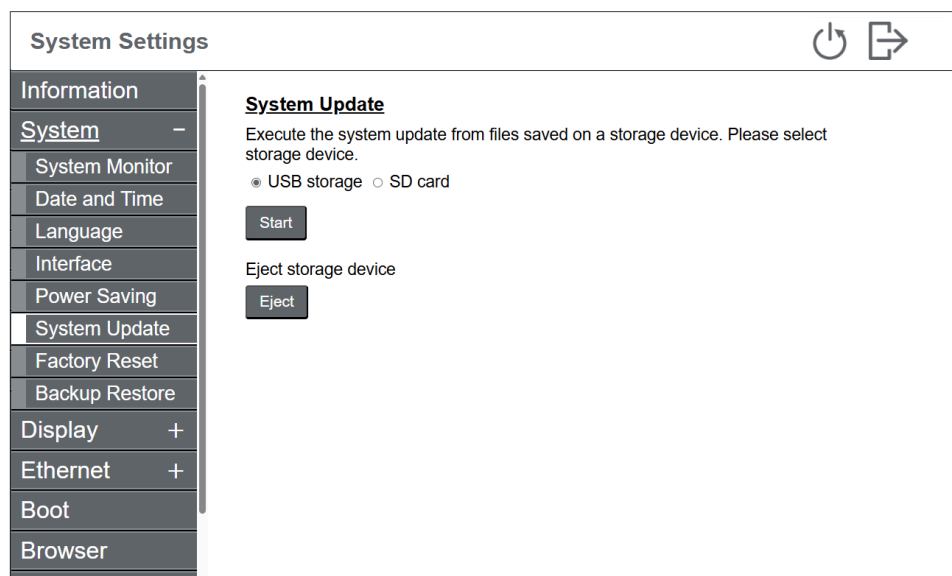
功能	说明
Mode	设置 Timer 字段中定义的时间结束后的屏幕保护程序状态。选择 Backlight off ，关闭背光。 默认: None
Timer	设置屏幕保护程序启动前不活动 (无触摸操作) 的持续时间 (1 至 300 分钟)。 默认: 0

System Update

更新本产品的固件和操作系统。

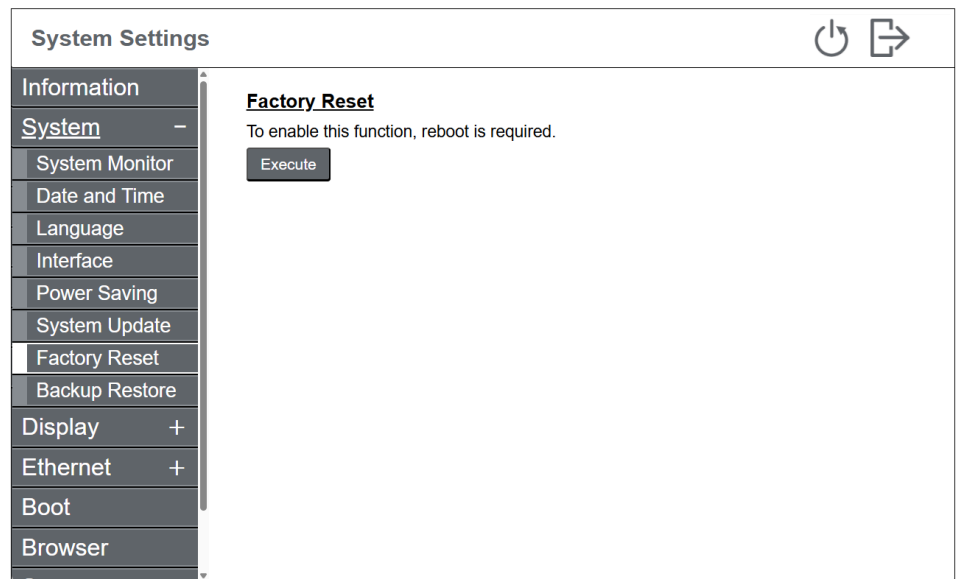
有关说明，请参阅 [更新系统](#), 62 页。

要执行此功能，需要可选的 SD 卡或市售的 USB 存储设备。请准备使用 FAT、FAT32 或 exFAT 文件系统格式化的外部存储。



Factory Reset

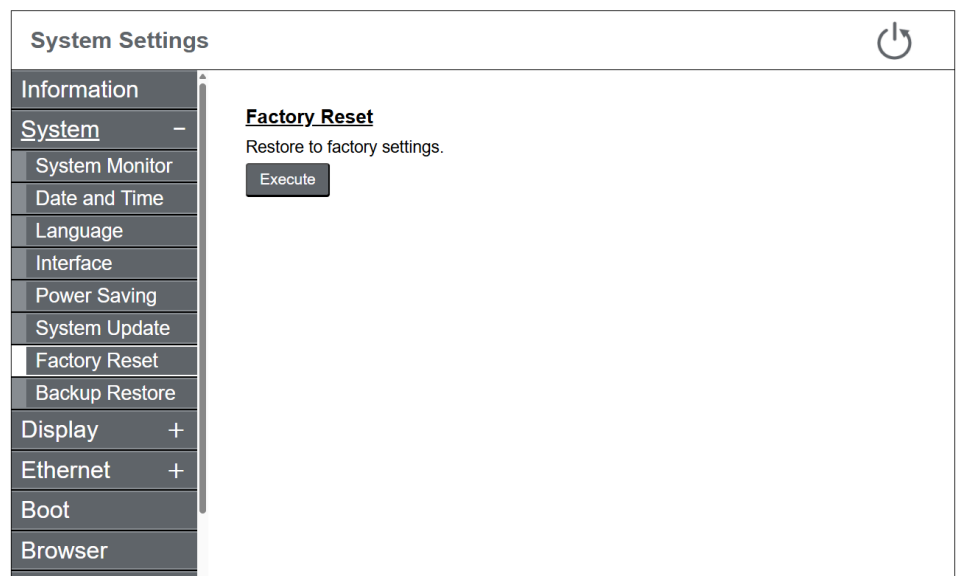
您可以将本产品恢复到购买时的状态。只有管理员账户才能执行此功能。
要执行出厂复位，需要重新启动产品。



重新启动后，根据是否使用密码，出厂复位的步骤会有所不同。

使用密码时

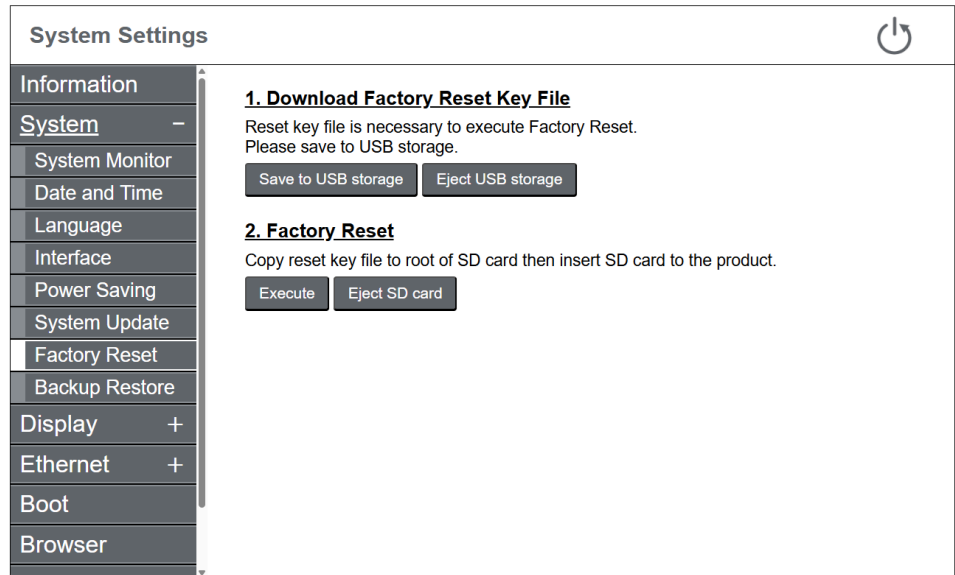
有关说明，请参阅 出厂复位 (使用密码时), 67 页。



不使用密码时

要执行出厂复位，请创建重置密钥文件并将其保存到外部存储中。

有关说明，请参阅 出厂复位 (不使用密码时), 68 页。



功能	说明
Save to USB storage	创建复位密钥文件并将其保存到 USB 存储设备的根目录。
Eject USB storage	断开 (卸载) USB 存储。 确认 USB 存储 LED 灯已熄灭, 然后从产品中移除 USB 存储设备。
Execute	使用 SD 卡中的复位密钥文件执行出厂复位。
Eject SD card	断开 (卸载) SD 卡。 确认 SD 卡访问 LED 灯已熄灭, 然后从产品中移除 SD 卡。

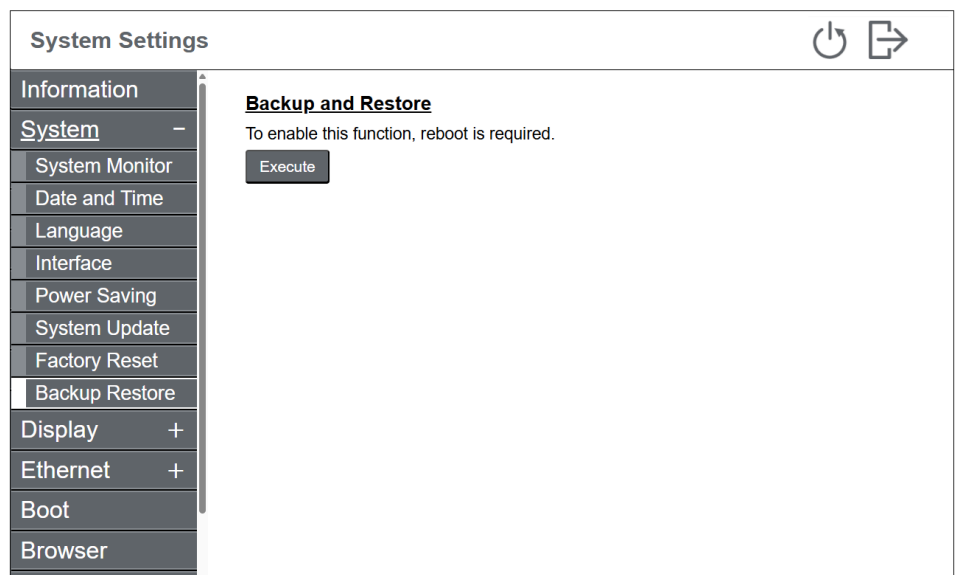
注: 重置密钥文件不能用于重置其他产品。请逐个对产品进行重置。

Backup Restore

将产品中的数据备份到外部存储器, 然后使用外部存储中的备份文件恢复产品。只有管理员账户才能执行此功能。

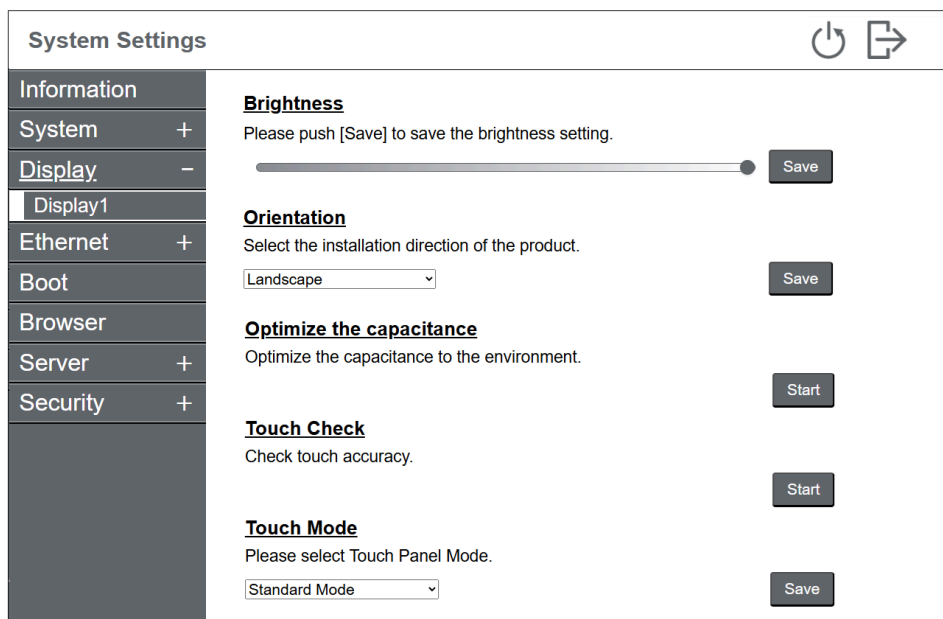
要执行备份或恢复, 需要重新启动产品。

有关说明, 请参阅 备份和恢复, 69 页。



Display

配置亮度和触摸区域等显示设置。



功能	说明
Brightness	设置显示亮度。
Optimize the capacitance	优化电容式触摸。首先将屏幕擦拭干净。在该过程完成之前，请勿触摸屏幕。 注: 此设置仅在设备屏幕上可见。从个人电脑远程访问系统设置时不会显示。
Orientation	为产品的安装方向选择 Landscape 或 Portrait 。 默认: Landscape
Touch Check	检查触摸面板的操作。被触摸的位置将突出显示。 注: 此设置仅在设备屏幕上可见。从个人电脑远程访问系统设置时不会显示。
Touch Mode	以下三种模式可用于支持您的使用环境。请根据使用环境选择模式。 Standard Mode: 适合于使用手指进行触摸操作。 Water Detection Mode: 当屏幕上有液体（如水滴）时，触摸输入将被禁用的模式。可用于防止触摸屏因屏幕上的液体而误操作。从屏幕上擦去液体或其他异物后，触摸输入将在约 2 秒钟内启用。 Glove Mode: 适用于使用手套（如橡胶手套）进行操作。 默认: Standard Mode 注: <ul style="list-style-type: none"> 根据手套的类型，可能无法操作。 由于在此模式下触摸灵敏度增加，因此更容易受到环境噪声的影响。

Ethernet

配置网络设置。只有管理员账户才能执行此功能。

System Settings
⏻ ↗

Information		
System +		
Display +		
Ethernet -		
ETH1		
ETH2		
Boot		
Browser		
Server +		
Security +		

IP Mode

IP Address **Subnet Mask**

Default Gateway

DNS Settings **Speed & duplex**
 Manual

MAC address

功能	说明
IP Mode	从 Manual 、 Auto 或 Disable 中选择。 ETH1 的默认值: Manual ETH2 的默认值: Disable
IP Address	当 IP Mode 选择为 Manual 时，设置 IP 地址。 ETH1 的默认值: 192.168.1.80 注: 设置 IP 地址，使 ETH1/ETH2 位于不同网段 (IP 地址的网络部分)。
Subnet Mask	当 IP Mode 选择为 Manual 时，设置子网掩码。 ETH1 的默认值: 255.255.255.0
Default Gateway	当 IP Mode 选择为 Manual 时，设置默认网关。
DNS Settings	选择 DNS 服务器的指定方式， Manual 或 Auto 。 ETH1 的默认值: Manual
Speed & duplex	选择通讯设置。 <ul style="list-style-type: none"> • Auto negotiation (缺省) • 100Base Full duplex • 100Base Half duplex • 10Base Full duplex • 10Base Half duplex
MAC address	显示 MAC 地址。

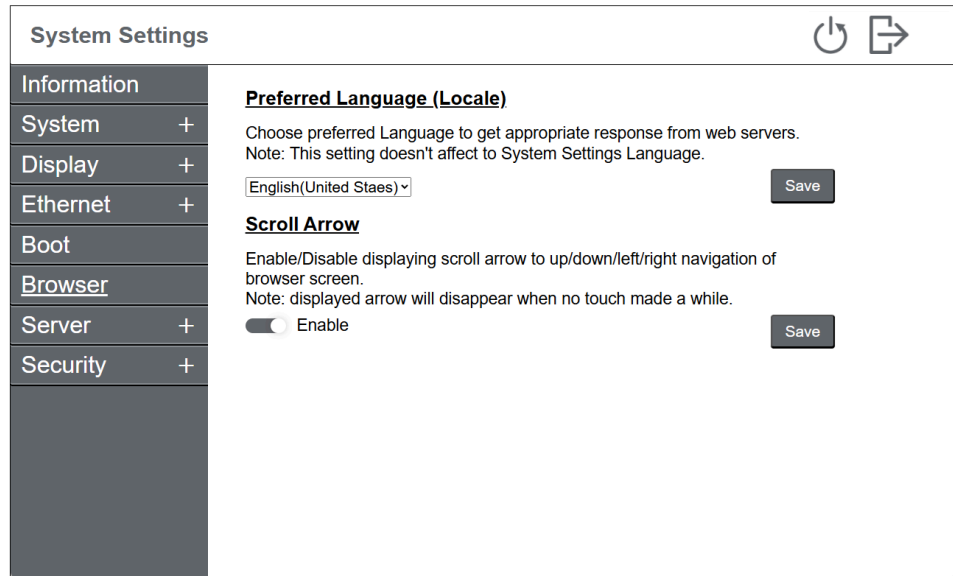
Boot

System Settings
🔄 🏠

Information	
System +	
Display +	
Ethernet +	
Boot	<p>Boot Image Mode</p> <p>Select "Image" to display an arbitrary image at startup, or "None" to not display an image.</p> <p><input checked="" type="radio"/> Image Save</p>
Browser	<p>Boot Image Data</p> <p>Load the image data "Bootimg.png" to be displayed at startup from USB storage.</p> <p style="text-align: right;">Load</p>
Server +	
Security +	<p>Delay Time</p> <p>Enter the delay time from 0 to 300 seconds after the unit starts up until the page set in Start Page is displayed.</p> <p><input type="text" value="0"/> Save</p>

功能	说明
Boot Image Mode	更改产品启动时显示的默认启动屏幕。选择 None 保留默认启动屏幕，或选择 Image 显示自定义屏幕。 默认: Image
Boot Image Data	当 Boot Image Mode 设置为 Image 时，触摸 Load 按钮从 USB 存储设备导入图像文件 (文件名: Bootimg.png)。 将符合以下条件的文件保存到 USB 存储设备的根文件夹中。 <ul style="list-style-type: none"> 文件大小: 最大 12 MB 文件格式: PNG 图像分辨率: 最大 2048 x 2048。创建分辨率与显示分辨率匹配的图像。
Delay Time	设置设备开机到显示 Start Page 字段中指定页面之间的延迟时间 (0 至 300 秒)。 如果将 Delay Time 设置为 0 以外的任何值，开机后屏幕将发生如下变化: 启动映像 > 延迟页面 > 起始页面 但是，如果选择 System Settings 作为起始页面，系统设置屏幕将在启动映像后立即显示，无论 Delay Time 设置如何。 要设置起始页面，请参阅 Start Page, 82 页。

Browser



功能	说明
Preferred Language (Locale)	<p>从以下列表中选择首选语言，以接收来自网络服务器的适当响应。</p> <ul style="list-style-type: none"> • English (United States) • German • French • Chinese (Simplified) • Spanish • Italian • Japanese • Korean <p>默认: English (United States) 注: 此设置不影响系统设置的显示语言。</p>
Scroll Arrow	<p>在浏览器屏幕上显示滚动箭头。</p> <p>默认: Enable 注: 一段时间不活动后，滚动箭头会隐藏。</p>

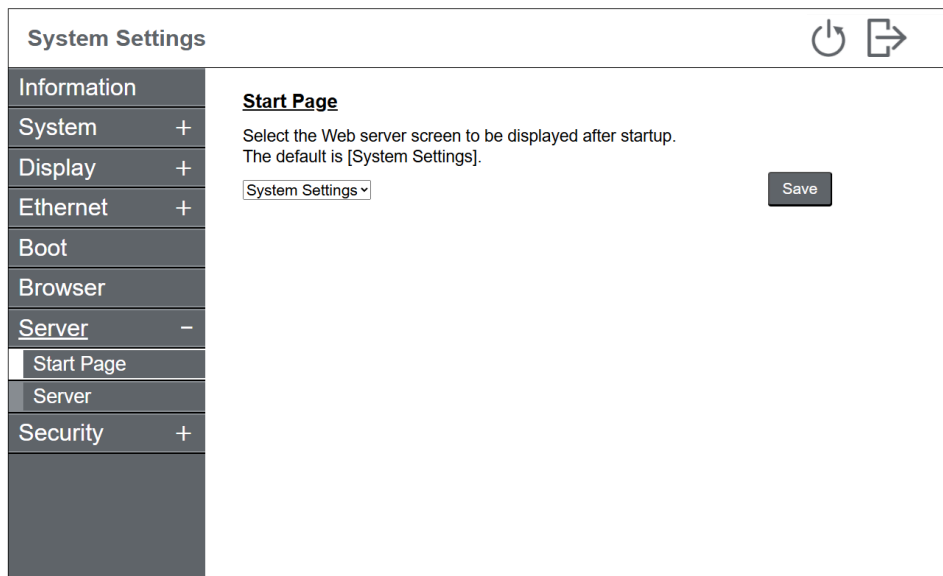
Server

Start Page

指定产品启动后要显示的屏幕。

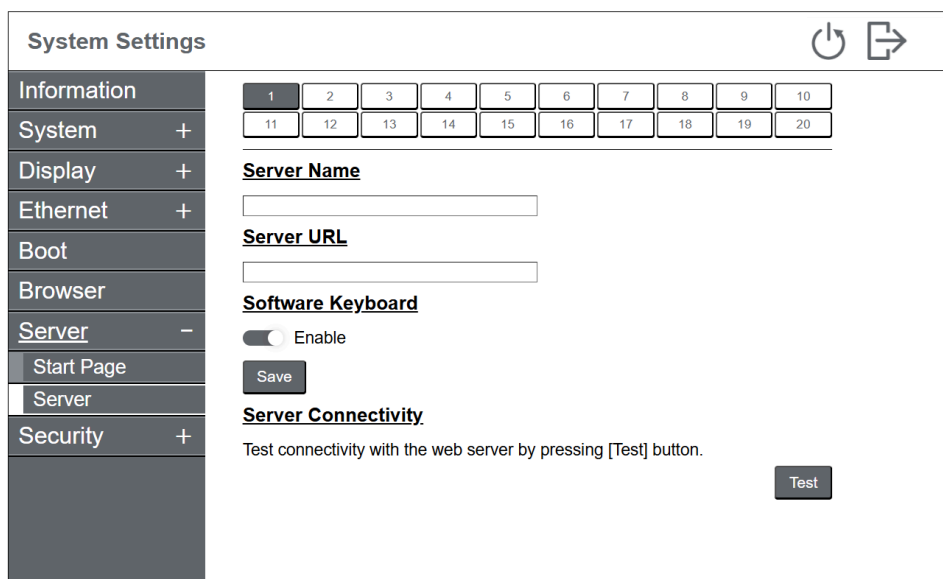
默认: **System Settings**

注册网络服务器后，您可以选择一个网络服务器页面作为起始页面。



Server

注册要连接的 Web 服务器。最多可将 20 个位于同一内网的网络服务器注册到本产品。



功能	说明
Server Name	<p>设置一个服务器名称来标识服务器，最多 32 个字符。您在此处设置的名称将出现在 Start Page 设置中，且当在浏览器中选择服务器时会出现。</p> <p>只允许使用字母数字字符 (大写、小写和数字)。</p>
Server URL	<p>以 URL 格式设置 Web 服务器的 IP 地址。</p> <p>设置一个 URL，最多 256 个字符，包括字母数字字符和特殊符号。</p> <p>注: 始终在 IP 地址 (或主机名) 前包含 "http://" 或 "https://" 作为前缀。</p> <p>例如：如果网页位于特定端口 (端口：8080)。 http://192.168.1.10:8080/home.html</p>

功能	说明
Software Keyboard	设置是否在浏览器中显示软件键盘。 默认: Enable
Server Connectivity	触摸 Test 按钮检查与网络服务器的连接状态。

Security

Password

使用密码时

更改密码。有关说明，请参阅 [更改密码, 63 页](#)。

注: 如果超过 10 分钟未在屏幕上执行任何操作，则会自动注销并返回登录屏幕。

System Settings
⏻ ↗

- Information
- System +
- Display +
- Ethernet +
- Boot
- Browser
- Server +
- Security -
- Password
- User Account
- Firewall
- External Access

Change Password

Use password
 Do not use password

ⓘ

Show password

Register

Password Reset on Login Screen

Enable

Save

功能	说明
Use password/Do not use password	选择是否需要密码验证才能访问系统设置。 注: <ul style="list-style-type: none"> 不使用密码会增加未经授权访问的风险。为了提高系统安全性，我们强烈建议您使用密码保护系统。 当注册了标准用户帐户时，此设置不能设置为 Do not use password。请先删除标准用户账户，然后更改设置。
Enter Administrator Name/ Enter User Name	显示当前登录的用户名。要更改名称，请输入 4 至 100 个字符的名称。
Current Password	请输入当前使用的密码。
New Password/Confirm Password	输入新密码。请参阅密码要求。
Password Reset on Login Screen	启用后，登录屏幕上将显示 "Can't login" 。如果触摸它，则会显示密码重置屏幕。有关详细信息，请参阅 复位密码, 64 页 。 默认: Enable 注: 禁用此设置后，如果忘记了管理员密码，则无法重置。请联系客户支持。在这种情况下，产品中的所有数据都将丢失。

密码要求

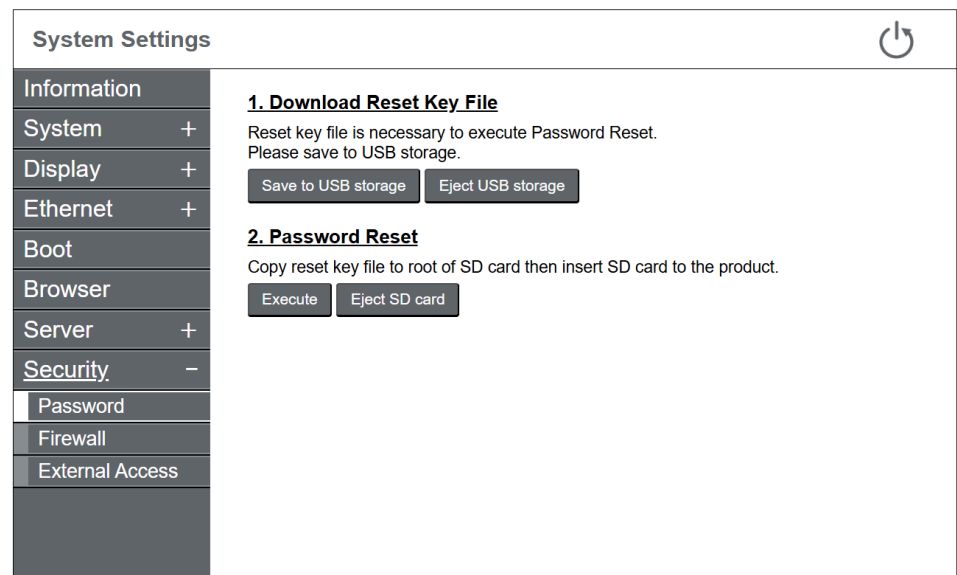
密码必须符合以下要求:

Number of characters	8 个字符或以上，100 个字符或以下
Types of characters	至少使用下列每种类型字符其中之一: <ul style="list-style-type: none"> • 大写字母 (A-Z) • 小写字母 (a-z) • 数字 (0-9) • 符号 (特殊字符): !"#\$%&'(撇号)*+,-./:;<=>?@[\\]^_`(重音符号){ }~

不使用密码时

要从不使用密码更改为使用密码，则需要重置密码。有关说明，请参阅 [复位密码](#), 64 页。

要执行此功能，需要可选的 SD 卡和市售的 USB 存储设备。请准备使用 FAT、FAT32 或 exFAT 文件系统格式化的外部存储。



注: 重置密钥文件不能用于重置其他产品。请逐个对产品进行重置。

User Account

添加用户账户。只有管理员账户才能执行此功能。

有关说明，请参阅 [添加/删除用户账户](#), 65 页。

System Settings

Information

System +

Display +

Ethernet +

Boot

Browser

Server +

Security -

Password

User Account

Firewall

External Access

Create User Account

Use password Do not use password

Enter User Name

Enter Password

Confirm Password

Show password

Register

创建用户账户时，屏幕右上方会出现更改账户图标。触摸该图标，就会显示 **Change Account** 屏幕。

System Settings

Information

System +

Display +

Ethernet +

Boot

Browser

Server +

Security +

Change Account

Enter Account Name

Enter Password

Show password

Login

[Can't login](#)

A

A. 更改账户

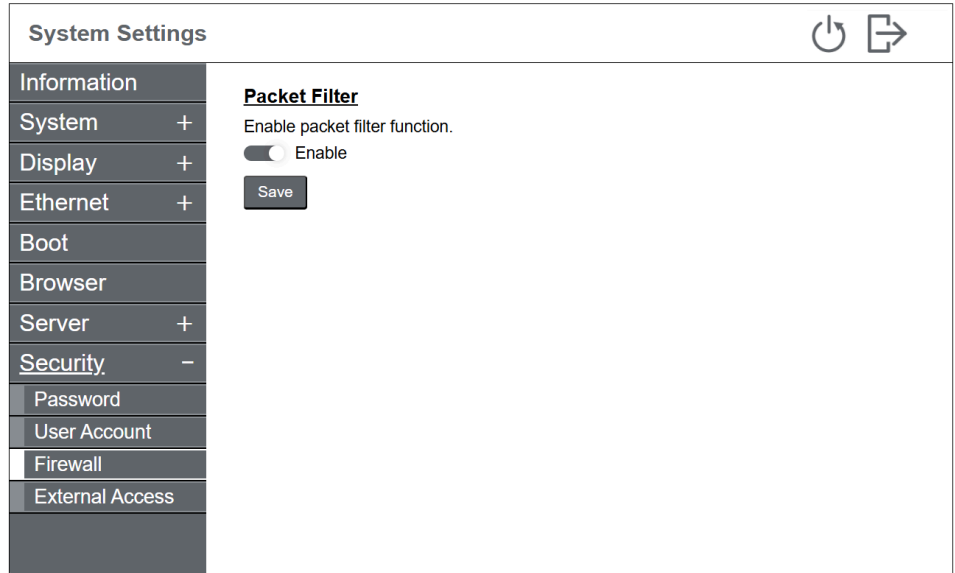
注: 重置密码时，所有账户都会被重置。

Firewall

此功能仅适用于管理员账户。

在启用或禁用数据包过滤功能之间切换。启用数据包过滤功能后，防火墙会监控网络流量并确定是否允许或阻止通信。我们建议不要更改此功能的默认设置。

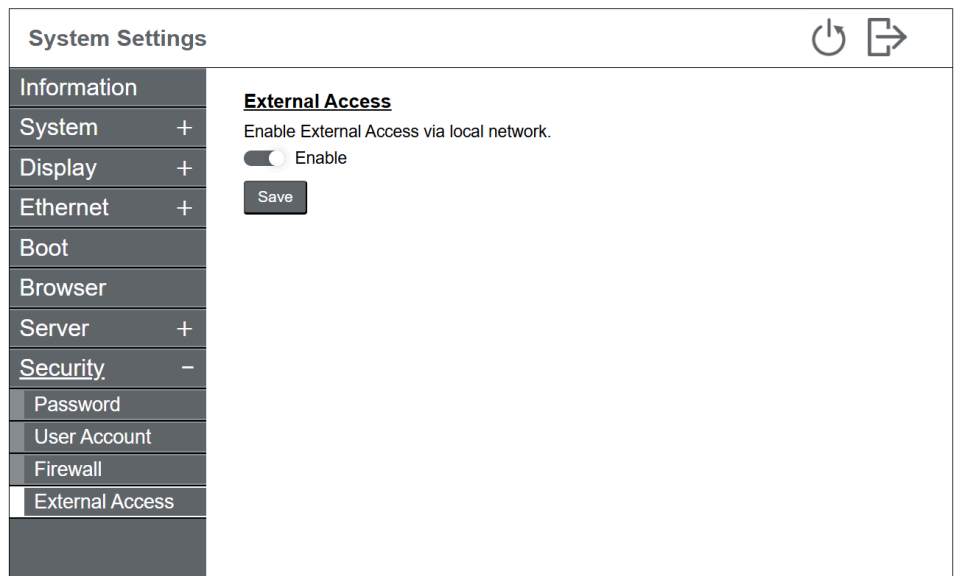
默认: **Enable**



External Access

设置是否允许从远程计算机访问产品的系统设置。只有管理员账户才能执行此功能。

默认: **Disable**



Schneider Electric Japan Holdings Ltd.

4-4-9 Kitahama, Chuo-ku
Osaka, 541-0041 Japan

+ 81 (0) 50 4561 4800

www.pro-face.com

由于各种标准、规范和设计不时变更，请索取对本出版物中给出的信息的确认。

© 2026 – Schneider Electric Japan Holdings Ltd. 版权所有。

GPW6000-MM01-CS.01