

Serie GP6000

Standard Model

Guía de hardware

GP6000-STD-MM01-ES.02

05/2026

Información legal

La información proporcionada en este documento contiene descripciones generales, características técnicas o recomendaciones relacionadas con productos o soluciones.

Este documento no pretende sustituir a un estudio detallado o un plan de desarrollo o esquemático específico de operaciones o sitios. No debe usarse para determinar la adecuación o la fiabilidad de los productos o las soluciones para aplicaciones de usuario específicas. Es responsabilidad del usuario realizar o solicitar a un experto profesional (integrador, especificador, etc.) que realice análisis de riesgos, evaluación y pruebas adecuados y completos de los productos o las soluciones con respecto a la aplicación o el uso específicos de dichos productos o dichas soluciones.

La marca Pro-face y cualquier otra marca comercial de Schneider Electric y sus filiales mencionadas en este documento son propiedad de Schneider Electric o sus filiales. Todas las otras marcas pueden ser marcas comerciales de sus respectivos propietarios.

Este documento y su contenido están protegidos por las leyes de copyright aplicables, y se proporcionan exclusivamente a título informativo. Ninguna parte de este documento puede ser reproducida o transmitida de cualquier forma o por cualquier medio (electrónico, mecánico, fotocopia, grabación u otro), para ningún propósito, sin el permiso previo por escrito de Schneider Electric.

Schneider Electric no otorga ningún derecho o licencia para el uso comercial del documento o su contenido, excepto por una licencia no exclusiva y personal para consultarla "tal cual".

La instalación, operación y servicio del equipo eléctrico debe realizarla únicamente personal cualificado. Schneider Electric no asume ninguna responsabilidad por cualquier consecuencia derivada del uso de este material.

Schneider Electric se reserva el derecho de realizar cambios o actualizaciones con respecto a o en el contenido de este documento o con respecto a o en el formato de dicho documento en cualquier momento sin previo aviso.

En la medida permitida por la ley aplicable, Schneider Electric y sus filiales no asumen ninguna responsabilidad u obligación por cualquier error u omisión en el contenido informativo de este documento o por el uso no previsto o el mal uso del contenido de dicho documento.

Tabla de contenido

Información de seguridad	5
Acerca del documento	6
Ciberseguridad.....	12
Directrices de ciberseguridad.....	12
Sello de seguridad	12
Descripción general.....	13
Números de modelo.....	13
Contenido del paquete	14
Certificaciones y normas	15
Declaración sobre la interferencia radioeléctrica de la Comisión Federal de Comunicaciones (FCC, por sus siglas en inglés) - Para Estados Unidos	16
Instalación en lugares peligrosos - Para EE.UU y Canadá	17
Conectividad de los dispositivos	19
Diseño del sistema.....	19
Accesorios	20
Accesorios de mantenimiento	21
Identificación de piezas y funciones	23
Identificación de piezas	23
Identificación de piezas (modelos de 5 y 7 pulgadas).....	23
Identificación de piezas (modelos de 10 y 12 pulgadas)	24
Indicaciones del LED	26
LED de estado	26
LED de Ethernet	26
Indicador LED de acceso de la tarjeta SD	27
Especificaciones	28
Especificaciones generales	28
Especificaciones eléctricas	28
Especificaciones ambientales	29
Especificaciones estructurales	30
Especificaciones funcionales	32
Especificaciones del display.....	32
Panel táctil.....	33
Memoria	33
Reloj	34
Especificaciones de la interfaz	34
Especificaciones de cada interfaz.....	34
Conexión de la interfaz	35
Interfaz en serie	35
Dimensiones	38
Dimensiones exteriores (5 pulgadas).....	38
Dimensiones exteriores (7 pulgadas).....	39
Dimensiones exteriores (10 pulgadas).....	41
Dimensiones exteriores (12 pulgadas).....	43
Instalación y cableado	45
Instalación.....	45
Precauciones para la instalación en un producto de uso final.....	45
Requisitos de instalación	45

- Dimensiones del corte del panel 47
- Procedimiento de instalación 48
- Procedimiento de desmontaje 51
- Cableado de la fuente de alimentación 52
 - Preparación del cable de alimentación de CC/CA 52
 - Cómo conectar el cable de alimentación de CA 53
 - Cómo conectar el cable de alimentación de CC para modelos de 5 y 7 pulgadas 54
 - Cómo conectar el cable de alimentación de CC para modelos de 10 y 12 pulgadas 55
 - Precauciones de la fuente de alimentación 56
 - Puesta a tierra 58
- Abrazadera del cable USB 60
- Instalación de la tarjeta SD 62
- Procedimiento de instalación de la unidad de aislamiento 64
- Mantenimiento 67
 - Limpieza habitual 67
 - Puntos de comprobación periódica 67
 - Sustitución de la junta de instalación 68
 - Sustitución de la batería 69
 - Servicio posventa 70

Información de seguridad

Información importante

Lea atentamente estas instrucciones y observe el equipo para familiarizarse con el dispositivo antes de instalarlo, utilizarlo, revisarlo o realizar su mantenimiento. Los mensajes especiales que se ofrecen a continuación pueden aparecer a lo largo de la documentación o en el equipo para advertir de peligros potenciales, o para ofrecer información que aclara o simplifica los distintos procedimientos.



La inclusión de este icono en una etiqueta "Peligro" o "Advertencia" indica que existe un riesgo de descarga eléctrica, que puede provocar lesiones si no se siguen las instrucciones.



Éste es el icono de alerta de seguridad. Se utiliza para advertir de posibles riesgos de lesiones. Observe todos los mensajes que siguen a este icono para evitar posibles lesiones o incluso la muerte.

⚠ PELIGRO
PELIGRO indica una situación de peligro que, si no se evita, provocará lesiones graves o incluso la muerte.
⚠ ADVERTENCIA
ADVERTENCIA indica una situación de peligro que, si no se evita, podría provocar lesiones graves o incluso la muerte.
⚠ ATENCIÓN
ATENCIÓN indica una situación peligrosa que, si no se evita, podría provocar lesiones leves o moderadas.
AVISO
AVISO indica una situación potencialmente peligrosa que, si no se evita, puede provocar daños en el equipo.

Tenga en cuenta

La instalación, manejo, puesta en servicio y mantenimiento de equipos eléctricos deberán ser realizados sólo por personal cualificado. Schneider Electric no se hace responsable de ninguna de las consecuencias del uso de este material.

Una persona cualificada es aquella que cuenta con capacidad y conocimientos relativos a la construcción, el funcionamiento y la instalación de equipos eléctricos, y que ha sido formada en materia de seguridad para reconocer y evitar los riesgos que conllevan tales equipos.

Acerca del documento

Objeto

Este documento describe las especificaciones, la instalación, el funcionamiento y mantenimiento de la Serie GP6000 Standard Model, que es un dispositivo HMI (Interfaz humano-máquina) utilizado en sistemas de automatización industrial o de fábrica.

Este documento está dirigido a usuarios que diseñan sistemas o instalan y mantienen componentes.

Campo de aplicación

Este documento es válido para el Serie GP6000 Standard Model.

Las características de los productos descritos en este documento tienen como objetivo coincidir con las características disponibles en www.pro-face.com. Como parte de nuestra estrategia corporativa de mejora constante, podemos revisar el contenido con el tiempo con el fin de elaborar documentos más claros y precisos. Si ve una diferencia entre las características de este documento y las características que aparecen en www.pro-face.com, tenga en cuenta que www.pro-face.com contiene la información más reciente.

Información relativa al producto

Este producto ha sido diseñado, desarrollado y fabricado para su uso en sistemas de automatización industrial o de fábrica.

- El producto no es adecuado para su uso con dispositivos de control de aeronaves, equipos médicos de soporte vital, dispositivos de transmisión de datos (comunicación) de troncal central o dispositivos de control de energía nuclear, debido a los requisitos inherentes de niveles extremadamente altos de seguridad y confiabilidad.
- Cuando utilice el producto con vehículos de transporte (trenes, automóviles y barcos), dispositivos de prevención de desastres y delitos, equipos de seguridad o dispositivos médicos no relacionados con sistemas de soporte vital, utilice diseños de sistemas redundantes y/o a prueba de fallos para garantizar la confiabilidad y la seguridad.

Si el equipo se usa de una manera que no haya sido especificada por el fabricante, la protección proporcionada por el equipo puede verse perjudicada.

 **PELIGRO****PELIGRO DE DESCARGA ELÉCTRICA, EXPLOSIÓN O ARCO ELÉCTRICO**

- Desconecte la alimentación del dispositivo antes de retirar cubiertas o elementos del sistema, y antes de instalar o quitar cualquier accesorio, hardware o cable.
- Desconecte el cable de alimentación de este producto y de la fuente de alimentación eléctrica antes de instalar o retirar el mismo.
- Asegúrese de siempre usar un dispositivo adecuadamente calificado para detectar la tensión a fin de confirmar que la alimentación está apagada cuándo y dónde se indique.
- Reemplace y sujete todas las cubiertas o los elementos del sistema antes de suministrar energía eléctrica a este producto.
- Use solamente la tensión especificada cuando utilice este producto. El modelo de CC está diseñado para usar 24 Vcc y el modelo de CA está diseñado para usar de 100 a 240 Vca. Compruebe siempre si el dispositivo recibe alimentación de CC o CA antes de aplicar energía eléctrica.
- Cuando use este producto en lugares peligrosos de Clase I, División 2, Grupos A, B, C y D, instale este producto en un recinto que impida que el operador toque la parte trasera de este producto sin utilizar herramientas.

Si no se siguen estas instrucciones, se producirán lesiones graves o la muerte.

Los indicadores de alarma de nivel crítico y las funciones del sistema requieren hardware de protección redundante e independiente y/o enclavamientos mecánicos.

Diseñe un circuito de seguridad externo a este producto para que todo el sistema funcione de forma segura, incluso si la fuente de alimentación externa o este producto fallan o funcionan incorrectamente.

- Los enclavamientos y otros circuitos diseñados para interrumpir o impedir el funcionamiento del equipo (como paradas de emergencia, circuitos de protección y circuitos de acción opuesta) y los circuitos que previenen daños en la máquina, como los mecanismos de posicionamiento, deben construirse externamente al producto.
- El producto detiene su funcionamiento cuando detecta una anomalía, como un error en el temporizador de vigilancia. Si ocurre un error en el área de control de entrada/salida, la cual no puede ser monitoreada, puede provocar un comportamiento inesperado en las entradas y salidas. Por lo tanto, es importante configurar un circuito o mecanismo de seguridad externo.
- Los problemas con el relé o el transistor en la unidad de salida pueden hacer que la salida permanezca en estado ON u OFF. Instale un circuito de monitoreo externo para señales de salida que puedan causar un accidente grave.

Diseñe el circuito de manera que la alimentación del dispositivo externo o la fuente de control de carga conectada a este producto se suministre antes de que comience a operar.

Espere diez segundos para reiniciar la máquina cuando la desactive y la active. Si reinicia este producto muy rápidamente, puede que no funcione correctamente.

No cree interruptores en el panel táctil que puedan causar lesiones personales, daños materiales o comprometer la seguridad del equipo. Diseñe el sistema para que los controles de operaciones importantes sean gestionados por dispositivos distintos a este producto o mediante interruptores de hardware independientes.

En caso de que la pantalla no se pueda leer correctamente, por ejemplo si la retroiluminación no funciona, podría ser difícil o imposible identificar una función. Las funciones que pueden suponer un peligro si no se ejecutan inmediatamente, tal como un cierre de combustible, deben ser independientes de este producto.

▲ ADVERTENCIA

PÉRDIDA DE CONTROL

- El diseñador del esquema de control debe tener en cuenta los posibles modos de fallo de rutas de control y, para ciertas funciones de control críticas, proporcionar los medios para lograr un estado seguro durante y después de un fallo de ruta. Funciones de control críticas son, por ejemplo, una parada de emergencia y una parada de sobrerrecorrido, un corte de alimentación y un reinicio.
- Para las funciones críticas de control deben proporcionarse rutas de control separadas o redundantes.
- Las rutas de control del sistema pueden incluir enlaces de comunicación. Deben tenerse en cuenta las implicaciones de los retrasos de transmisión no esperados o los fallos en el enlace.
- Tenga en cuenta todas las normas para la prevención de accidentes y las directrices de seguridad locales.
- Cada implementación de este producto debe probarse de forma individual y exhaustiva para asegurarse de su correcto funcionamiento antes de entrar en servicio.
- El diseño del sistema de control de la máquina debe tomar en cuenta la posibilidad de que falle la retroiluminación por lo que el operario no podría controlar la máquina o cometería errores al hacerlo.

Si no se siguen estas instrucciones, pueden producirse lesiones graves, muerte o daños en el equipo.

Para obtener información adicional, consulte NEMA ICS 1.1 (última edición), "Safety Guidelines for the Application, Installation, and Maintenance of Solid State Control" y NEMA ICS 7.1 (última edición), "Safety Standards for Construction and Guide for Selection, Installation and Operation of Adjustable-Speed Drive Systems" o su equivalente aplicable a la ubicación específica.

▲ ADVERTENCIA

FUNCIONAMIENTO INESPERADO DEL EQUIPO

- La aplicación de este producto requiere experiencia en el diseño y la programación de los sistemas de control. Sólo las personas que tengan experiencia están autorizadas a programar, instalar, modificar y aplicar este producto.
- No utilice este producto como el único medio de control para funciones de sistema críticas como el arranque o la parada del motor o el control de energía.
- No utilice este equipo como único dispositivo de notificación para alarmas de sucesos críticos, como el sobrecalentamiento o una sobrecarga del dispositivo.
- Sólo use el software proporcionado con este producto. Si utiliza otro software, compruebe su funcionamiento y seguridad antes de usarlo.
- Siga todas las normas de seguridad aplicables y las regulaciones y directivas locales.

Si no se siguen estas instrucciones, pueden producirse lesiones graves, muerte o daños en el equipo.

Las siguientes características son específicas del panel LCD y se consideran normales:

- Es posible que la pantalla LCD muestre irregularidades en el brillo de algunas imágenes o que parezca diferente al verla desde fuera del ángulo de visión especificado. A los costados de las imágenes también pueden aparecer sombras ampliadas o acoplamientos.
- Los píxeles de la pantalla LCD pueden contener manchas blancas y negras y también es posible que parezca que la visualización en color ha cambiado.

- Cuando se producen vibraciones dentro de un rango de frecuencias específico y la aceleración de la vibración supera el nivel aceptable, es posible que la pantalla LCD se vuelva parcialmente blanca. Esto se soluciona un vez que se termina la vibración.
- Cuando una misma imagen se muestra en la pantalla durante un periodo largo, es posible que, al cambiar a otra, siga viéndose la imagen anterior.
- El brillo de la pantalla puede reducirse cuando se utiliza por un largo periodo de tiempo en entornos llenos de gas inerte. Para prevenir el deterioro del brillo de la pantalla, ventile regularmente la pantalla. Para obtener más información, comuníquese con el servicio de atención al cliente.
<https://www.pro-face.com/trans/en/manual/1015.html>

⚠ ADVERTENCIA

GRAVES LESIONES OCULARES Y CUTÁNEAS

El líquido en el panel LCD es irritante:

- Evite el contacto directo entre la piel y el líquido.
- Póngase guantes cuando manipule una unidad dañada o que presente filtraciones.
- No utilice objetos ni herramientas afilados cerca del panel LCD.
- Manipule con cuidado el panel LCD para evitar pinchazos, estallidos o grietas en el material del panel.
- Si se daña el panel y el líquido entra en contacto con su piel, aclare inmediatamente el área con agua del grifo durante al menos 15 minutos. Si le entra líquido en los ojos, aclárelos inmediatamente con agua del grifo durante al menos 15 minutos y consulte a un médico.

Si no se siguen estas instrucciones, pueden producirse lesiones graves, muerte o daños en el equipo.

AVISO

VIDA ÚTIL REDUCIDA

Cambie de forma periódica la imagen de la pantalla y no muestre la misma imagen durante un periodo largo.

Si no se siguen estas instrucciones, pueden producirse daños en el equipo.

Información general sobre ciberseguridad

En los últimos años, el creciente número de equipos y plantas de producción conectados a la red ha aumentado de la mano del potencial de las amenazas cibernéticas, como el acceso no autorizado, violaciones de datos e interrupciones operativas. Por lo tanto, es recomendable considerar todas las medidas de ciberseguridad posibles con el fin de ayudar a proteger los activos y los sistemas de dichas amenazas.

Para mantener sus productos de Pro-face seguros y protegidos, es conveniente que implemente las prácticas recomendadas de ciberseguridad que se indican en el documento *Cybersecurity Best Practices*.

Pro-face proporciona información y asistencia adicionales:

- Visite la página *Security Notification* para encontrar notificaciones de seguridad.
- Contáctenos informar sobre vulnerabilidades e incidentes.

Información de ciberseguridad relacionada con el producto

Consulte Ciberseguridad, página 12.

Datos ambientales

Para obtener más información sobre el cumplimiento de los productos y el ambiente, consulte el Environmental Data Program de Pro-face.

Idiomas disponibles del documento

Este documento está disponible en los siguientes idiomas:

- Inglés (GP6000-STD-MM01-EN)
- Francés (GP6000-STD-MM01-FR)
- Alemán (GP6000-STD-MM01-DE)
- Español (GP6000-STD-MM01-ES)
- Italiano (GP6000-STD-MM01-IT)
- Chino (GP6000-STD-MM01-CS)
- Japonés (GP6000-STD-MM01-JA)
- Coreano (GP6000-STD-MM01-KO)

Documentos relacionados

Título de la documentación	Número de referencia
Cybersecurity Best Practices	Consulte Información general sobre ciberseguridad, página 9.
HMI/IPC Cybersecurity Guide	PFHMIIPCCS-MM01-EN (ENG) PFHMIIPCCS-MM01-JA (JPN)
Guía del usuario de Configuración del sistema de la Serie GP6000	Inglés (GP6000-SYS-MM01-EN) Francés (GP6000-SYS-MM01-FR) Alemán (GP6000-SYS-MM01-DE) Español (GP6000-SYS-MM01-ES) Italiano (GP6000-SYS-MM01-IT) Chino (GP6000-SYS-MM01-CS) Japonés (GP6000-SYS-MM01-JA) Coreano (GP6000-SYS-MM01-KO)

Puede descargar los manuales relacionados con este producto, tal como el manual del software, de la página de descargas de Pro-face (www.pro-face.com/trans/en/manual/1085.html).

Información sobre terminología no inclusiva o insensible

Como empresa responsable e inclusiva, Schneider Electric actualiza constantemente sus comunicaciones y productos que contienen terminología no inclusiva o insensible. Sin embargo, a pesar de estos esfuerzos, nuestro contenido aún puede contener términos que algunos clientes consideren inapropiados.

Marcas comerciales

Microsoft® y Windows® son marcas comerciales registradas de Microsoft Corporation en Estados Unidos y/o en otros países.

QR Code es una marca comercial registrada de DENSO WAVE INCORPORATED en Japón y otros países.

Los nombres de producto utilizados en este manual pueden ser las marcas registradas de propiedad de los respectivos propietarios.

Ciberseguridad

Directrices de ciberseguridad

Utilice este producto dentro de un sistema seguro de automatización y control industrial. La protección total de componentes (equipos/dispositivos), sistemas, organizaciones y redes contra amenazas de ciberataques requiere medidas de mitigación de riesgos cibernéticos de varios niveles, detección temprana de incidentes y planes de respuesta y recuperación adecuados cuando se producen incidentes. Para obtener más información sobre la ciberseguridad, consulte la Pro-face HMI/IPC Cybersecurity Guide.

https://www.proface.com/en/download/manual/cybersecurity_guide

▲ ADVERTENCIA

RIESGO POTENCIAL PARA LA DISPONIBILIDAD, LA INTEGRIDAD Y LA CONFIDENCIALIDAD DEL SISTEMA

- Cambie las contraseñas predeterminadas en el primer uso para evitar el acceso no autorizado a la configuración, los controles y la información del dispositivo.
- Desactive los puertos y los servicios que no se usen y las cuentas predeterminadas, siempre que sea posible, para reducir al mínimo las posibilidades de ataques.
- Coloque los dispositivos conectados en red tras varias capas de defensas cibernéticas (como cortafuegos, segmentación de la red y detección de intrusiones en la red y protección contra dichas intrusiones).
- Aplique las últimas actualizaciones y revisiones a su sistema operativo y software.
- Siga las mejores prácticas de ciberseguridad (por ejemplo: privilegio mínimo, separación de tareas) para evitar la exposición no autorizada, pérdidas, la modificación de datos y registros, la interrupción de servicios o un funcionamiento imprevisto.

Si no se siguen estas instrucciones, pueden producirse lesiones graves, muerte o daños en el equipo.

Sello de seguridad

Este producto lleva incorporado un sello de seguridad que ayuda a detectar reparaciones o modificaciones no autorizadas del producto. Una vez que se retire el sello de seguridad, no se puede volver a colocar, lo que aumenta el riesgo de seguridad del producto.

▲ ADVERTENCIA

RIESGO POTENCIAL PARA LA DISPONIBILIDAD, LA INTEGRIDAD Y LA CONFIDENCIALIDAD DEL SISTEMA

- No retire el sello de seguridad del producto.
- No utilice productos con sellos de seguridad retirados.

Si no se siguen estas instrucciones, pueden producirse lesiones graves, muerte o daños en el equipo.

Descripción general

Contenido de este capítulo

Números de modelo 13
 Contenido del paquete..... 14
 Certificaciones y normas..... 15
 Declaración sobre la interferencia radioeléctrica de la Comisión Federal de Comunicaciones (FCC, por sus siglas en inglés) - Para Estados Unidos..... 16
 Instalación en lugares peligrosos - Para EE.UU y Canadá..... 17

Números de modelo

Lista de modelos

Serie	Tamaño del display	Número de modelo
Modelo estándar de la serie GP6000	5 pulgadas	PFXGP6300TAD
	7 pulgadas	PFXGP6400TAD
	10 pulgadas	PFXGP6500TAD PFXGP6500TADC PFXGP6500TADFZ26 PFXGP6500TAA PFXGP6500TMD PFXGP6500TMA
	12 pulgadas	PFXGP6600TAD PFXGP6600TADC PFXGP6600TADFZ26 PFXGP6600TAA PFXGP6600TMD PFXGP6600TMA

NOTA: Todos los números de modelo pueden ser seguidos por cualquier letra o número.

Configuración del número de modelo

A continuación se describe la configuración de los números de modelo.

Dígito	Categoría	Número	Descripción
1...3	(Prefijo)	PFX	-
4...6	Serie	GP6	-
7	Tamaño del display	3	5"
		4	7"
		5	10"
		6	12"
8, 9	Tipo	00	Estándar
10	LCD	T	TFT
11	Panel táctil	A	Analógico
		M	Matrix
12	Fuente de alimentación	A	CA
		D	CC
13 y posterior	Personalización y otros	(ninguno)	Normal
		C	Modelo de revestimiento

Dígito	Categoría	Número	Descripción
		FZ26	Modelo de protección por gas nitrógeno (modelo N2)

Contenido del paquete

Compruebe que todos los artículos indicados aquí estén incluidos en el paquete.

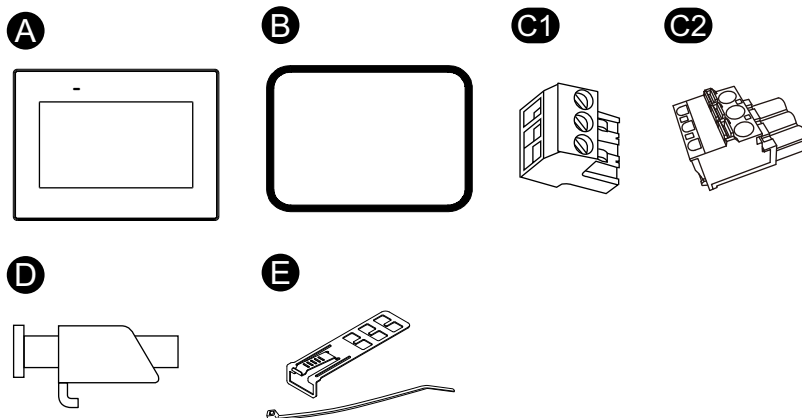
Si encuentra algo dañado o faltante, comuníquese con el servicio de atención al cliente de inmediato.

⚠ ADVERTENCIA

FUNCIONAMIENTO INESPERADO DEL EQUIPO

No utilice productos o accesorios dañados.

Si no se siguen estas instrucciones, pueden producirse lesiones graves, muerte o daños en el equipo.

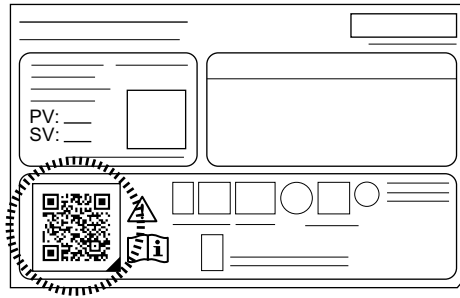


- A. Serie GP6000 Standard Model x 1
- B. Junta de instalación (unida a este producto) x 1
- C. Conector de alimentación de CC (Solamente para los modelos de CC) x 1
 - C1: modelos de 5 y 7 pulgadas
 - C2: modelos de 10 y 12 pulgadas
- D. Piezas de sujeción x 4
- E. Abrazadera del cable USB (Tipo-A) x 1 juego
- F. Hoja de instrucciones x 1

Revisión del producto y código QR

Se puede identificar la versión del producto (PV) y la versión del software (SV) en la etiqueta del producto.

También puede comprobar el contenido de este manual utilizando el código QR en la etiqueta del producto. Verifique la ubicación del código QR a continuación y consulte el manual.



Certificaciones y normas

Las certificaciones y normas que se muestran a continuación pueden incluir aquellas que aún no se han obtenido. Revise el marcado del producto y el siguiente URL para ver el estado de adquisición más reciente.
<https://www.pro-face.com/trans/en/manual/1002.html>

Certificaciones de agencias

Todos los modelos

- Underwriters Laboratories LLC., UL 61010-2-201 y CSA C22.2 N°61010-2-201, para Equipos de Control Industriales utilizados en Instalaciones Normales
- Underwriters Laboratories LLC., UL 121201 y CSA C22.2 N 213, Equipos de Control Industriales utilizados en Lugares Peligrosos (Clasificados) de Clase I, División 2

Solamente para los modelos de CC

- IECEx / ATEX para utilizar en la zona 2 gas / zona 22 polvo
- CCCEX
- KCs
- Reconocimiento mutuo EU RO (EU RO MR) conforme a IACS UR E10
- China Classification Society (CCS)
- Det Norske Veritas (DNV)
- Nippon Kaiji Kyokai (NK)

Normas de conformidad

Europa:

CE/UKCA

- Directiva 2014/35/EU (Baja tensión)
- Directiva 2014/30/EU (EMC)
- Directiva 2014/34/EU (ATEX)

Australia, Nueva Zelanda:

- RCM

Corea:

- KC

Sustancias peligrosas

Este producto está diseñado para cumplir con las siguientes normas ambientales, aunque no entre directamente en el ámbito de dicha norma:

- RoHS, Directivas 2011/65/EU y 2015/863/EU
- RoHS China, Norma GB/T 26572
- Reglamento REACH EC 1907/2006

Fin de vida (WEEE)

Este producto contiene placas electrónicas. Debe eliminarse por las vías de tratamiento específicas. Este producto contiene pilas y/o baterías de almacenamiento, las cuales deben recolectarse y procesarse por separado una vez agotadas y al final de la vida útil del producto (Directiva 2012/19/EU del Parlamento Europeo).

Consulte [Mantenimiento](#), página 67 cuando retire las celdas y baterías del producto. Estas baterías no contienen un porcentaje en peso de metales pesados superior al umbral notificado por el Reglamento Europeo de Baterías 2023/1542.

Marcas KC

기종별	사용자안내문
A급 기기 (업무용 방송통신기자재)	이 기기는 업무용(A급) 전자파적합기기로서 판매자 또는 사용자는 이 점을 주의하시기 바라며, 가정외의 지역에서 사용하는 것을 목적으로 합니다.

Declaración sobre la interferencia radioeléctrica de la Comisión Federal de Comunicaciones (FCC, por sus siglas en inglés) - Para Estados Unidos

Información sobre interferencias de radiofrecuencia de la FCC

Este equipo se ha sometido a pruebas y cumple con los límites establecidos por la Comisión Federal de Comunicaciones (FCC) para un dispositivo digital de Clase A, de conformidad con el Apartado 15 de los reglamentos de la FCC. Estos límites están diseñados para ofrecer una protección razonable contra interferencias perjudiciales en un entorno comercial, industrial o empresarial. Este producto genera, utiliza y puede emitir energía de radiofrecuencia. Si no se instala y se utiliza de acuerdo con las instrucciones, puede provocar o sufrir interferencias con las radiocomunicaciones. Con el fin de minimizar las posibilidades de interferencia electromagnética en la aplicación, debe observar las dos siguientes reglas:

- Coloque y utilice este producto de manera que no emita la energía electromagnética suficiente para provocar interferencias en dispositivos cercanos.
- Instale y pruebe este producto para asegurar que la energía electromagnética generada por los dispositivos cercanos no interfiera con el funcionamiento de este producto.

⚠ ADVERTENCIA

INTERFERENCIAS ELECTROMAGNÉTICAS / RADIOELÉCTRICAS, FUNCIONAMIENTO INESPERADO DEL EQUIPO

Compruebe si hay interferencias electromagnéticas y de radio. Si se detectan interferencias, tome las siguientes medidas.

- Aumente la distancia entre este y el equipo que causa las interferencias.
- Reoriente este producto y el equipo que causa las interferencias.
- Modifique el tendido de las líneas de comunicación y alimentación que van a este producto y al equipo que causa las interferencias.
- Conecte este producto y el equipo que causa las interferencias a alimentaciones eléctricas distintas.
- Utilice siempre cables apantallados cuando conecte este producto a un dispositivo periférico o a otro ordenador.

Si no se siguen estas instrucciones, pueden producirse lesiones graves, muerte o daños en el equipo.

Cualquier cambio o modificación realizado en el equipo sin la aprobación expresa de la parte responsable del cumplimiento de las reglas de conformidad puede anular el derecho del usuario a trabajar con este producto.

Instalación en lugares peligrosos - Para EE.UU y Canadá

Aspectos generales

Este producto es adecuado para su uso en lugares peligrosos de Clase I, División 2, Grupos A, B, C y D o en lugares no peligrosos. Antes de instalar o utilizar este producto, compruebe que la certificación de Lugar Peligroso aparece en la etiqueta del producto.

NOTA: Algunos productos aún no están clasificados para utilizarlos en ubicaciones peligrosas. Utilice siempre el producto conforme a su etiqueta y a este manual.

⚡⚠ PELIGRO

PELIGRO DE DESCARGA ELÉCTRICA, EXPLOSIÓN O ARCO ELÉCTRICO

- Desconecte la alimentación del dispositivo antes de retirar cubiertas o elementos del sistema, y antes de instalar o quitar cualquier accesorio, hardware o cable.
- Desconecte el cable de alimentación de este producto y de la fuente de alimentación eléctrica antes de instalar o retirar el mismo.
- Asegúrese de siempre usar un dispositivo adecuadamente calificado para detectar la tensión a fin de confirmar que la alimentación está apagada cuándo y dónde se indique.
- Reemplace y sujete todas las cubiertas o los elementos del sistema antes de suministrar energía eléctrica a este producto.
- Use solamente la tensión especificada cuando utilice este producto. El modelo de CC está diseñado para usar 24 Vcc y el modelo de CA está diseñado para usar de 100 a 240 Vca. Compruebe siempre si el dispositivo recibe alimentación de CC o CA antes de aplicar energía eléctrica.

Si no se siguen estas instrucciones, se producirán lesiones graves o la muerte.

▲ ADVERTENCIA

PELIGRO DE EXPLOSIÓN

- No utilice este producto en entornos peligrosos o en lugares distintos a la Clase I, División 2, Grupos A, B, C y D.
- Si sustituye cualquiera de los componentes, puede anular la conformidad con la Clase I, División 2.
- Confirme siempre que su dispositivo se adecua a la norma UL 121201 o CSA C22.2 No.213 para lugares peligrosos, antes de instalarlo o utilizarlo en un lugar peligroso.
- Para aplicar o retirar la alimentación de este producto instalado en un lugar peligroso de Clase I, División 2, debe: A) utilizar un conmutador situado fuera del entorno peligroso o B) utilizar un conmutador certificado para el funcionamiento de Clase I, División 1 dentro de la zona peligrosa.
- No conecte ni desconecte el equipo a menos que haya apagado la alimentación eléctrica o esté seguro de que la zona no es peligrosa. Esto se aplica a todas las conexiones, incluidas las de alimentación, tierra, serie, paralelo y red.
- No instale ningún componente, equipo o accesorio fabricado por nosotros o por OEM a menos que éstos también hayan sido cualificados como aptos para usar en lugares de Clase I, División 2, Grupos A, B, C, y D.
- Siempre utilice cables apantallados/tierra en lugares peligrosas.
- Utilice sólo dispositivos USB no incendiarios.
- No intente instalar, manejar, modificar, realizar servicios de mantenimiento ni alterar de cualquier otra forma este producto excepto en los casos permitidos en este manual. Las acciones no permitidas pueden anular la conformidad de uso de Clase I, División 2 de este producto.

Si no se siguen estas instrucciones, pueden producirse lesiones graves, muerte o daños en el equipo.

Asegúrese de que el producto esté correctamente clasificado para la ubicación. Si la ubicación prevista no tiene actualmente una clasificación de Clase, División y Grupo, los usuarios deberán consultar a las autoridades competentes a fin de determinar la clasificación correcta para dicha ubicación peligrosa.

Funcionamiento y mantenimiento

Los sistemas han sido diseñados para cumplir con las pruebas relevantes de ignición por chispa.

▲ ADVERTENCIA

PELIGRO DE EXPLOSIÓN

Además de las otras instrucciones en este manual, debe cumplir las siguientes normas cuando instala este producto en un lugar peligroso:

- Debe cablear el equipo de acuerdo con el Código Nacional de Electricidad, Artículo 501.10 (B) para lugares peligrosos de Clase I, División 2.
- Instale este producto en una carcasa adecuada para su aplicación específica.

Si no se siguen estas instrucciones, pueden producirse lesiones graves, muerte o daños en el equipo.

Conectividad de los dispositivos

Contenido de este capítulo

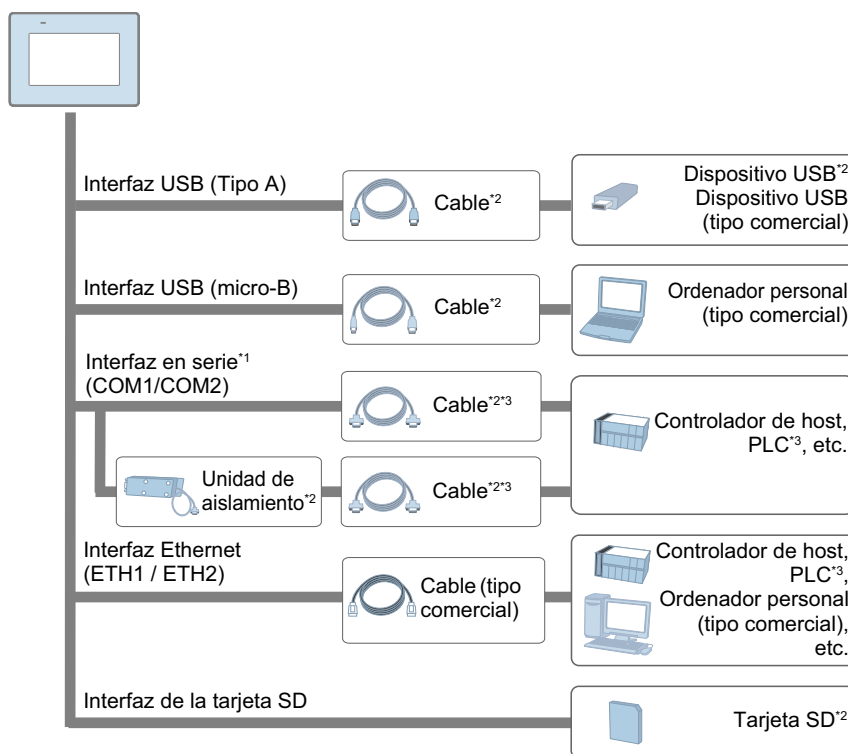
Diseño del sistema 19
 Accesorios 20

Diseño del sistema

Esta sección describe la configuración del sistema con este producto y los equipos periféricos.

NOTA:

- El número de interfaces puede variar según el modelo. Consulte Identificación de piezas y funciones, página 23.
- Los dispositivos de almacenamiento externo utilizados con este producto deben estar formatearse con el sistema de archivos FAT, FAT32 o exFAT.
- Al encender el producto por primera vez, es necesario realizar la configuración inicial. Para obtener información sobre la configuración del producto, consulte la **System Settings** Guía del usuario. Los manuales para este producto se encuentran en Documentos relacionados, página 10.



*1 Con el fin de utilizar este puerto como un puerto aislado, se requiere una Unidad de Aislamiento. Para usar una unidad de aislamiento RS-232C, establezca el pin #9 del puerto COM en VCC.

*2 Consulte Accesorios, página 20.

*3 Para obtener información sobre cómo conectar controladores y otros tipos de equipos, consulte el manual del controlador de dispositivo correspondiente de su software de edición de pantallas.

Accesorios

Esta sección presenta elementos opcionales que se venden por separado.

Los productos pueden cambiar o dejar de fabricarse sin previo aviso. Consulte nuestro sitio web para obtener la información más reciente.

<https://www.pro-face.com>

Consulte el manual del controlador de dispositivo que corresponde a su software de edición de pantallas para obtener información sobre los controladores host y los cables de conexión.

Nombre del producto	Número del producto	Descripción
Interfaz en serie		
Cable de conversión RS-232C de 9 a 25 pines (0,2 m)	PFXZC3CBCVR21	Cable para convertir una clavija de 9 polos D-Sub en una toma de 25 clavijas D-Sub (RS-232C). (0,2 m [0,66 ft])
Cable de conversión RS-422 de 9/25 clavijas (0,2 m)	PFXZC3CBCVR41	Cable para convertir una clavija de 9 polos D-Sub en una toma de 25 clavijas D-Sub (RS-422). (0,2 m [0,66 ft])
Adaptador de conversión del bloque de terminales RS-422	PFXZCBADTM1	Conecta la salida de una interfaz en serie (conector D-Sub de 9 pines) directamente a un bloque de terminales RS-422.
Adaptador de conversión del bloque de terminales	PFXZC3ADR41	Conecta la salida procedente de una interfaz serie con un bloque de terminales RS-422.
Unidad de aislamiento RS-232C	PFXZC3ADISR21	Conecta un controlador host a este producto y proporciona aislamiento (se puede alternar entre RS-232C y RS-422).
Adaptador de conversión del puerto COM	PFXZC3ADCM1	Conecta los elementos de comunicación de RS-422 opcionales a la interfaz en serie.
Interfaz USB (micro-B)		
Cable de transferencia USB	PFXZUSCBMB2	Cable para transferir los datos de la pantalla de un PC (USB Tipo-A) a este producto (USB micro-B).
Cable delantero USB (micro-B)	PFXZCIEXMB2	Cable de extensión que conecta la interfaz USB al panel frontal.
Abrazadera USB mini-B (1 puerto)	PFXZC9USCLMB1	Abrazadera para evitar la desconexión del cable USB (USB/mini-B, 1 puerto, 5 abrazaderas/conjunto).
Interfaz USB (Tipo-A)		
Cable delantero USB (1 m)	PFXZC5CBUBEX1	Cable de extensión que conecta la interfaz USB al panel frontal.
Interfaz de la tarjeta SD		
Tarjeta de memoria SD	PFXZCBSD4GC41	Tarjeta de memoria SD (4 GB), SDHC
	PFXZCSD16GC101	Tarjeta de memoria SD (16 GB, pSLC), SDHC
	PFXZCSD32GC101	Tarjeta de memoria SD (32 GB, pSLC), SDHC
	PFXYP6SD64GCX	Tarjeta de memoria SD (64 GB), SDXC
Otros		

Nombre del producto	Número del producto	Descripción
Lámina de protección para pantalla	PFXZCBDS61	Lámina descartable resistente a la suciedad para una pantalla de 5 pulgadas (5 láminas por juego).
	PFXZCBDS71	Lámina descartable resistente a la suciedad para una pantalla de 7 pulgadas (5 láminas por juego).
	PFXZCBDS101	Lámina descartable resistente a la suciedad para una pantalla de 10 pulgadas (5 láminas por juego).
	PFXZC7DS121	Lámina descartable resistente a la suciedad para una pantalla de 12 pulgadas (5 láminas por juego).
Lámina de protección UV	PFXZCFUV61	Lámina para proteger la pantalla contra luz ultravioleta UV para pantalla de 5 pulgadas (1 lámina).
	PFXZCFUV71	Lámina para proteger la pantalla contra luz ultravioleta UV para pantalla de 7 pulgadas (1 lámina).
	PFXZCFUV101	Lámina para proteger la pantalla contra luz ultravioleta UV para pantalla de 10 pulgadas (1 lámina).
Cubierta ambiental	PFXZCBOP62	Funda desechable y resistente al medio ambiente para la pantalla de 5 pulgadas (1 lámina).
	PFXZCBOP72	Funda desechable y resistente al medio ambiente para la pantalla de 7 pulgadas (1 lámina).
	PFXZCBOP102	Funda desechable y resistente al medio ambiente para la pantalla de 10 pulgadas (1 lámina).
	PFXZCBOP122	Funda desechable y resistente al medio ambiente para la pantalla de 12 pulgadas (1 lámina).

Accesorios de mantenimiento

Esta sección muestra las piezas de repuesto.

Nombre del producto	Número del producto	Descripción
Pieza de sujeción	PFXZC3AT1	Sujetador para instalar el producto en un panel sólido (4 piezas por set).
Junta de instalación	PFXZHWG31	Proporciona resistencia al polvo y la humedad cuando el modelo de 5 pulgadas se instala en un panel sólido (1 pieza).
	PFXZCBWG72	Proporciona resistencia al polvo y la humedad cuando el modelo de 7 pulgadas se instala en un panel sólido (1 pieza).
	PFXZCBWG102	Proporciona resistencia al polvo y la humedad cuando el modelo de 10 pulgadas se instala en un panel sólido (1 pieza).
	PFXZHWG51	Proporciona resistencia al polvo y la humedad cuando el modelo de 12 pulgadas se instala en un panel sólido (1 pieza).
Conector de alimentación eléctrica CC	PFXZC5CNDM1	Conector para conectar cables de alimentación de CC (tipo recto, 5 piezas por set).

Nombre del producto	Número del producto	Descripción
Conector de alimentación eléctrica CC (ángulo recto)	PFXZCBCNDC2	Conector para conectar cables de alimentación de CC (tipo en ángulo recto, 5 piezas por set).
Abrazadera USB Tipo-A (1 puerto)	PFXZCBCLUSA1	Abrazadera para evitar la desconexión del cable USB (USB Tipo-A, 1 puerto, 5 abrazaderas/conjunto).

Identificación de piezas y funciones

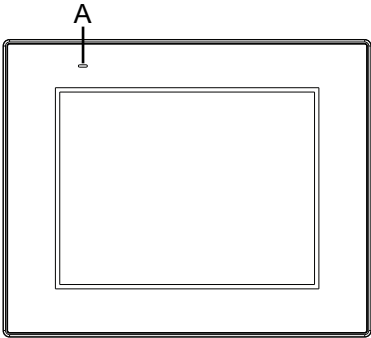
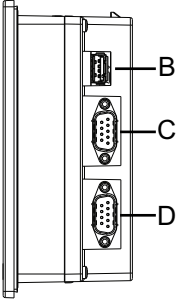
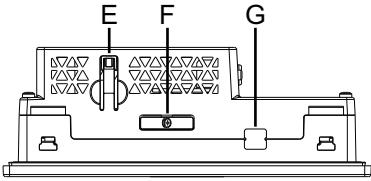
Contenido de este capítulo

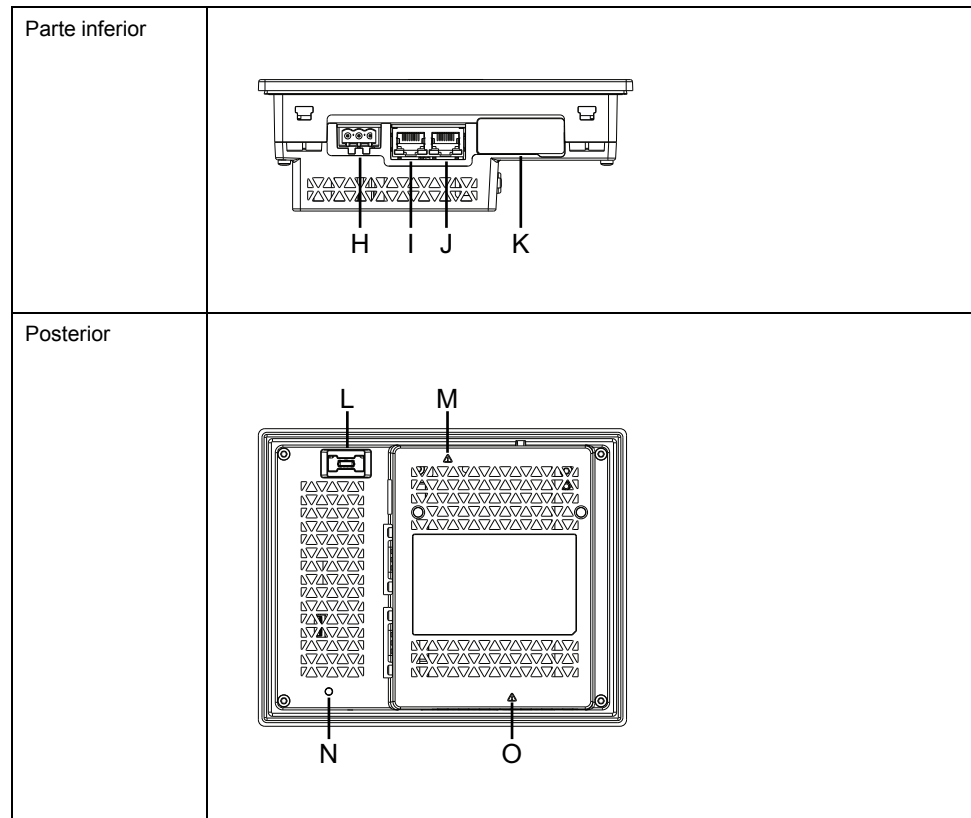
Identificación de piezas.....23
 Indicaciones del LED.....26

Identificación de piezas

Identificación de piezas (modelos de 5 y 7 pulgadas)

NOTA: Las siguientes figuras muestran el modelo de 5 pulgadas.

<p>Frontal</p>	
<p>Derecho</p>	
<p>Parte superior</p>	



- | | |
|-------------------------------------|---|
| A: LED de estado | I: Interfaz Ethernet (ETH2)* ² |
| B: Interfaz USB (Tipo-A) | J: Interfaz Ethernet (ETH1) |
| C: Interfaz en serie (COM1) | K: Cubierta de la ranura para tarjeta SD. |
| D: Interfaz en serie (COM2) | L: Interfaz USB (micro-B) |
| E: Gancho | M: Símbolo de alerta de seguridad* ³ |
| F: Ranura de la batería | N: LED de acceso de la tarjeta SD |
| G: Sello de seguridad* ¹ | O: Símbolo de alerta de seguridad* ⁴ |
| H: Conector de alimentación | |

*1 Para más detalles, consulte [Sello de seguridad](#), página 12.

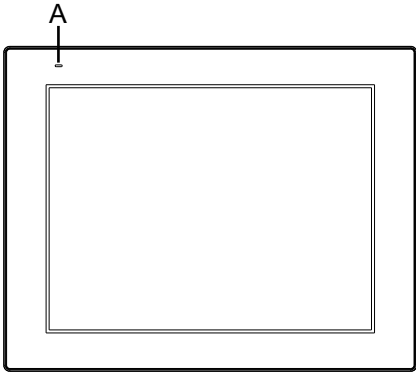
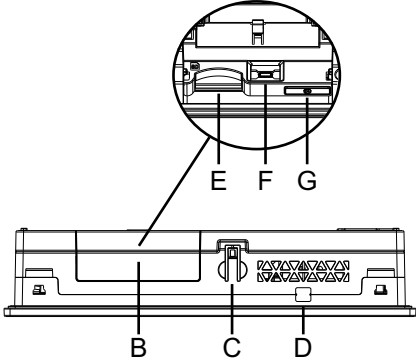
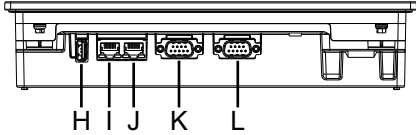
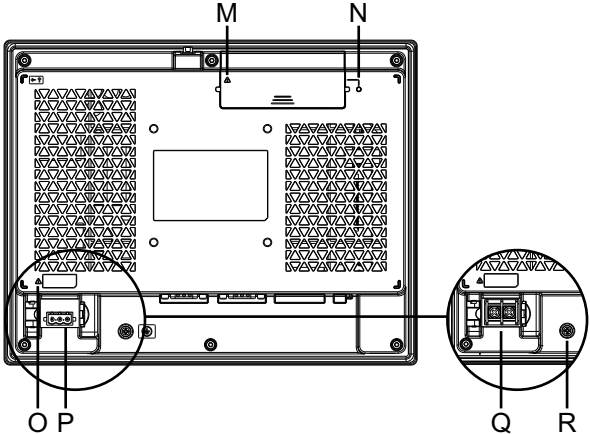
*2 El valor predeterminado de fábrica para el puerto ETH2 está deshabilitado. Para habilitarlo, cambie la configuración en **System Settings**. Para más detalles, consulte la Guía del usuario de configuración del sistema de la serie GP6000.

*3 Identifica los mensajes de seguridad sobre la batería en [Sustitución de la batería](#), página 69.

*4 Identifica los mensajes de seguridad sobre el cableado eléctrico en [Cableado de la fuente de alimentación](#), página 52.

Identificación de piezas (modelos de 10 y 12 pulgadas)

NOTA: Las siguientes figuras muestran el modelo de 10 pulgadas.

<p>Frontal</p>	
<p>Parte superior</p>	
<p>Parte inferior</p>	
<p>Posterior</p>	

A: LED de estado

J: Interfaz Ethernet (ETH1)

B: Cubierta de ranura (Tarjeta SD/USB/Batería)

K: Interfaz en serie (COM2)

C: Gancho	L: Interfaz en serie (COM1)
D: Sello de seguridad*1	M: Símbolo de alerta de seguridad*3
E: Slot para tarjeta SD	N: LED de acceso de la tarjeta SD
F: Interfaz USB (micro-B)	O: Símbolo de alerta de seguridad*4
G: Ranura de la batería	P: Conector de alimentación (modelo de CC)
H: Interfaz USB (Tipo-A)	Q: Bloque terminal de alimentación (modelo de CA)
I: Interfaz Ethernet (ETH2)*2	R: Terminal de PE (se utiliza solamente para el modelo de CA)

*1 Para más detalles, consulte Sello de seguridad, página 12.

*2 El valor predeterminado de fábrica para el puerto ETH2 está deshabilitado. Para habilitarlo, cambie la configuración en **System Settings**. Para más detalles, consulte la Guía del usuario de configuración del sistema de la serie GP6000.

*3 Identifica los mensajes de seguridad sobre la batería en Sustitución de la batería, página 69.

*4 Identifica los mensajes de seguridad sobre el cableado eléctrico en Cableado de la fuente de alimentación, página 52.

Indicaciones del LED

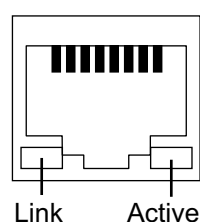
LED de estado

Después de encender el producto, el indicador de estado normal por LED es: luz roja > parpadeo naranja > luz verde.

Color	Indicador	Operación de HMI
Verde	ON	En funcionamiento/Fuera de línea
	Parpadeo (ON/OFF cada 3 segundos)	Retroiluminación apagada (Modo de espera)
Naranja	Parpadeo	El software se está iniciando
Rojo	ON	Encendido.
-	OFF	Está apagado.

Para conocer otras indicaciones del LED, véase el manual de su software de edición de pantallas.

LED de Ethernet



Color	Indicador	Descripción
Verde (Link)	ON	La transmisión de datos está disponible.
	OFF	Ninguna conexión o error
Verde (Active)	ON	Transmisión de datos en curso
	OFF	Sin transmisión de datos

Indicador LED de acceso de la tarjeta SD

Color	Indicador	Descripción
Verde	ON	La tarjeta SD está insertada.
	OFF	La tarjeta SD no está insertada. O no está siendo accedida.

Especificaciones

Contenido de este capítulo

Especificaciones generales	28
Especificaciones funcionales	32
Especificaciones de la interfaz	34

Especificaciones generales

Especificaciones eléctricas

Modelo de CA

		Modela de CA de 10 pulgadas	Modela de CA de 12 pulgadas
Tensión de entrada nominal		100...240 Vca	
Límites de tensión de entrada		85...264 Vca	
Frecuencia nominal		50/60 Hz	
Rango de frecuencia nominal		47...63 Hz	
Inmunidad a caídas de tensión/ breves interrupciones		1 ciclo o menos (El intervalo de caída de voltaje debe ser de 1 segundo o más)	
Consumo de energía	Máx.	100 Vca: 18,3 VA o menos 240 Vca: 29,1 VA o menos	100 Vca: 23,7 VA o menos 240 Vca: 34,8 VA o menos
	Cuando no se suministra alimentación eléctrica a los dispositivos externos	100 Vca: 12,9 VA o menos 240 Vca: 24,3 VA o menos	100 Vca: 18,2 VA o menos 240 Vca: 28,8 VA o menos
	Cuando la pantalla apaga la retroiluminación (modo de espera)	100 Vca: 8,7 VA o menos 240 Vca: 20,5 VA o menos	100 Vca: 8,9 VA o menos 240 Vca: 20,5 VA o menos
Corriente de entrada		30 A o menos	
Inmunidad al ruido		Tensión parásita: 1500 Vp-p, Duración del pulso: 1 μ s, Tiempo de subida: 1 ns (a través de un simulador de ruidos)	
Fuerza dieléctrica		1500 Vca por un minuto (entre el terminal eléctrico y el terminal PE)	
Resistencia de aislamiento		500 Vcc, 10 M Ω o más (entre el terminal eléctrico y el terminal PE)	

Modelo de CC

		Modelo de CC de 5 pulgadas	Modelo de CC de 7 pulgadas
Tensión de entrada nominal		24 Vcc	
Límites de tensión de entrada		19,2...28,8 Vcc	
Inmunidad a caídas de tensión/ breves interrupciones		5 ms o menos (en la tensión de entrada nominal)	
Consumo de energía	Máx.	9,3 W o menos	9,6 W o menos
	Cuando no se suministra alimentación eléctrica a los dispositivos externos	5,5 W o menos	5,8 W o menos
	Cuando la pantalla apaga la retroiluminación (modo de espera)	4,1 W o menos	4,1 W o menos
Corriente de entrada		30 A o menos	
Inmunidad al ruido		Tensión parásita: 1000 Vp-p, Duración del pulso: 1 μ s, Tiempo de subida: 1 ns (a través de un simulador de ruidos)	
Fuerza dieléctrica		1000 Vca por un minuto (entre el terminal eléctrico y el terminal FG)	
Resistencia de aislamiento		500 Vcc, 10 M Ω o más (entre el terminal eléctrico y el terminal FG)	

		Modelo de CC de 10 pulgadas	Modelo de CC de 12 pulgadas
Tensión de entrada nominal		24 Vcc	
Límites de tensión de entrada		19,2...28,8 Vcc	
Inmunidad a caídas de tensión/ breves interrupciones		10 ms o menos (en la tensión de entrada nominal)	
Consumo de energía	Máx.	10 W o menos	13,5 W o menos
	Cuando no se suministra alimentación eléctrica a los dispositivos externos	6,8 W o menos	10,2 W o menos
	Cuando la pantalla apaga la retroiluminación (modo de espera)	4,5 W o menos	4,8 W o menos
Corriente de entrada		30 A o menos	
Inmunidad al ruido		Tensión parásita: 1000 Vp-p, Duración del pulso: 1 μ s, Tiempo de subida: 1 ns (a través de un simulador de ruidos)	
Fuerza dieléctrica		1000 Vca por un minuto (entre el terminal eléctrico y el terminal FG)	
Resistencia de aislamiento		500 Vcc, 10 M Ω o más (entre el terminal eléctrico y el terminal FG)	

Especificaciones ambientales

Utilice y almacene este producto en áreas que cumplen las condiciones especificadas.

NOTA: Cuando use alguna de las opciones para este producto, compruebe las especificaciones de cualquier condición especial o precaución que pueda aplicarse a este producto.

Entorno físico	
Temperatura ambiente	0...55 °C (32...131 °F) Clase de temperatura (T-Code): T4 Para PFXGP6500TADFZ26 y PFXGP6600TADFZ26; 0...45 °C (32...113 °F) Clase de temperatura (T-Code): T6
Temperatura de almacenamiento	-20...60 °C (-4...140 °F)
Humedad ambiente del aire y del almacenamiento	10...90% RH (sin condensación, temperatura de bulbo húmedo 39 °C [102,2 °F] o menos)
Polvo	0,1 mg/m ³ (10 ⁻⁷ oz/ft ³) o menos (niveles no conductores)
Grado de contaminación	Uso en un entorno con un grado de contaminación 2
Gases corrosivos	Libre de gases corrosivos
Presión atmosférica (altitud de funcionamiento)	800...1114 hPa (2000 m [6561 ft] o menos)
Entorno mecánico	
Resistencia a la vibración	Conformidad con IEC/EN 61131-2 5...9 Hz Amplitud de cresta 3,5 mm (0,14 in) 9...150 Hz Aceleración fija: 9,8 m/s ² Direcciones X, Y, Z para 10 ciclos (aproximadamente 100 minutos)
Resistencia a impactos	Conformidad con IEC/EN 61131-2 147 m/s ² , direcciones X, Y, Z para 3 ciclos
Entorno eléctrico	
Inmunidad a transitorios eléctricos rápidos/pulsos	IEC 61000-4-4 2 kV: Puerto de alimentación 1 kV: Puertos de señales
Inmunidad a descargas electrostáticas	Método de descarga de contacto: 6 kV Método de descarga de aire: 8 kV (IEC/EN 61000-4-2 Nivel 3)

⚠ ATENCIÓN

EQUIPOS INSERVIBLES

- No use ni almacene el producto en lugares donde se evaporan sustancias químicas o donde éstas están presentes en el aire. Los productos químicos hacen referencia a lo siguiente: A) Productos químicos corrosivos: Ácidos, alcalinos, líquidos que contengan sal, B) Productos químicos inflamables: disolventes orgánicos.
- No permita que el agua, líquidos, metales ni fragmentos de cables entren dentro de la carcasa del panel.

Si no se siguen estas instrucciones, pueden producirse lesiones o daños en el equipo.

Especificaciones estructurales

	5 pulgadas	7 pulgadas
Puesta a tierra	Puesta a tierra funcional: Resistencia de la conexión a tierra de 100 Ω o menos, cable de 2 mm ² (14 AWG) o más grueso, o las normas aplicables de su país (SG y FG están conectados dentro del producto).	
Método de refrigeración	Circulación natural del aire	

	5 pulgadas	7 pulgadas
Estructura*1	IP65F, UL 50/50E, Tipo 1, Tipo 4X (Sólo para uso en interiores), Tipo 12 y Tipo 13 (en el panel frontal cuando está correctamente instalado en una carcasa)	
Dimensiones exteriores (Ancho x Alto x Profundidad)	169,5 x 137 x 59,5 mm (6,67 x 5,39 x 2,34 in)	218 x 173 x 60 mm (8,58 x 6,81 x 2,36 in)
Dimensiones del corte del panel (Ancho x Alto)*2*3	156 x 123,5 mm (6,14 x 4,86 in) Rango de grosor del panel: 1,6... 5 mm (0,06...0,2 in)	204,5 x 159,5 mm (8,05 x 6,28 in) Rango de grosor del panel: 1,6... 5 mm (0,06...0,2 in)
Peso	0,8 kg (1,76 lb) o menos	1,1 kg (2,42 lb) o menos

	10 pulgadas	12 pulgadas
Puesta a tierra	<p>Modelo de CC: Puesta a tierra funcional: Resistencia de la conexión a tierra de 100 Ω o menos, cable de 2 mm² (14 AWG) o más grueso, o las normas aplicables de su país (SG y FG están conectados dentro del producto).</p> <p>Modelo de CA: Puesta a tierra de protección: Resistencia de la conexión a tierra de 100 Ω o menos, cable de 0,75 a 3,5 mm² (18 a 12 AWG) o más grueso, o las normas aplicables de su país (SG y PE están conectados dentro del producto).</p>	
Método de refrigeración	Circulación natural del aire	
Estructura*1	IP65F, UL 50/50E, Tipo 1, Tipo 4X (Sólo para uso en interiores), Tipo 12 y Tipo 13 (en el panel frontal cuando está correctamente instalado en una carcasa)	
Dimensiones exteriores (Ancho x Alto x Profundidad)	272,5 x 214,5 x 58,5 mm (10,73 x 8,44 x 2,3 in) PFXGP6500TADFZ26: 27,5 x 214,5 x 63,5 mm (10,73 x 8,44 x 2,5 in)	315 x 241 x 60 mm (12,40 x 9,49 x 2,36 in)
Dimensiones del corte del panel (Ancho x Alto)*2*3	259 x 201 mm (10,2 x 7,91 in) Rango de grosor del panel: 1,6... 5 mm (0,06...0,2 in)	301,5 x 227,5 mm (11,87 x 8,96 in) Rango de grosor del panel: 1,6... 5 mm (0,06...0,2 in)
Peso	1,9 kg (4,19 lb) o menos	2,4 kg (5,29 lb) o menos

*1 La parte frontal de este producto ha sido probada para cumplir con los estándares especificados cuando se instala en un panel sólido. Sin embargo, no está diseñado para su uso en todos los entornos. En entornos donde el producto esté expuesto a líquidos (incluyendo chorros y rociados) durante períodos prolongados, existe el riesgo de que los líquidos ingresen al producto debido a causas como el desprendimiento de la lámina protectora o el daño en la tapa de vidrio frontal. En tales entornos, aplique las medidas de protección según las condiciones específicas. Por ello, antes de instalar este producto, asegúrese de verificar el tipo de condiciones existentes en el entorno de funcionamiento del mismo.

Si la junta de instalación se usa durante mucho tiempo, o bien si extrae este producto y la junta del panel, no se puede conservar el nivel de protección original. Para mantener el nivel de protección original, asegúrese de cambiar anualmente la junta de instalación.

*2 La tolerancia dimensional para el ancho y la altura del recorte del panel es de +1/-0 mm (+0,04/-0 in). Todas las esquinas tienen un radio de R3 mm (R0,12 in) o inferior.

*3 Incluso si el grosor de la pared de instalación está dentro del rango especificado, dependiendo del material de la pared, el tamaño y la ubicación de instalación de este producto y otros dispositivos, la pared de instalación podría deformarse. Para evitar que se deforme, es posible que sea necesario reforzar la superficie de instalación.

NOTA: IP65F no forma parte de la certificación UL.

AVISO**DAÑOS MATERIALES**

- Asegúrese de que este producto no se encuentre en contacto permanente o directo con aceites.
- No presione la pantalla de este producto con fuerza excesiva o con un objeto duro, ya que podría dañar la pantalla.
- Tampoco presione el panel táctil con un objeto punzante (p. ej. la punta de un portaminas o un destornillador), ya que puede dañar el panel táctil.
- No exponga el producto a la luz solar directa.
- Opere y almacene este producto en áreas donde la temperatura se mantenga dentro de las especificaciones del producto.
- No limite ni bloquee las ranuras de ventilación del producto.

Si no se siguen estas instrucciones, pueden producirse daños en el equipo.

AVISO**DAÑOS MATERIALES**

- Inspeccione la junta periódicamente según lo requiera el entorno operativo.
- Cambie la junta al menos una vez al año, o cuando presente rasguños o suciedad.

Si no se siguen estas instrucciones, pueden producirse daños en el equipo.

Especificaciones funcionales

Especificaciones del display

	5 pulgadas	7 pulgadas
Tipo de display	Pantalla LCD de color TFT	
Tamaño del display	5,7"	7,5"
Resolución	640 x 480 píxeles (VGA)	
Área de visualización efectiva (Ancho x Alto)	115,20 x 86,40 mm (4,54 x 3,40 in)	151,68 x 113,76 mm (5,97 x 4,48 in)
Colores del display	262144 colores Para obtener información detallada sobre los colores del display, consulte el manual de su software de edición de pantallas.	
Retroiluminación	LED blanco (No es sustituible.)	
Vida útil de la retroiluminación	50000 horas o más (funcionamiento continuo a 25 °C [77 °F] antes de que el brillo de la retroiluminación disminuye a 50%)	
Control de brillo	0...100 (Se ajusta con el panel táctil o con el software)	

	10 pulgadas	12 pulgadas
Tipo de display	Pantalla LCD de color TFT	
Tamaño del display	10,4"	12,1"
Resolución	800 x 600 píxeles (SVGA)	1024 x 768 píxeles (XGA)
Área de visualización efectiva (Ancho x Alto)	211,2 x 158,4 mm (8,31 x 6,24 in)	245,76 x 184,32 mm (9,68 x 7,26 in)

	10 pulgadas	12 pulgadas
Colores del display	16 millones de colores Para obtener información detallada sobre los colores del display, consulte el manual de su software de edición de pantallas.	
Retroiluminación	LED blanco (No es sustituible.)	
Vida útil de la retroiluminación	50000 horas o más (funcionamiento continuo a 25 °C [77 °F] antes de que el brillo de la retroiluminación disminuye a 50%)	
Control de brillo	0...100 (Se ajusta con el panel táctil o con el software)	

Panel táctil

	5 pulgadas, 7 pulgadas, 10 pulgadas (PFXGP6500TA●), 12 pulgadas (PFXGP6600TA●)	10 pulgadas (PFXGP6500TM●)	12 pulgadas (PFXGP6600TM●)
Tipo de panel táctil	Película resistiva (analógica)	Película resistiva (matriz)	
Puntos de contacto	Un toque	Multitáctil (toque de dos puntos)	
Vida útil del panel táctil	1 millón de veces o más		
Resolución del panel táctil	1024 x 1024	32 x 24 teclas/pantalla	40 x 30 teclas/pantalla

El panel táctil resistivo analógico no admite multitáctil (toque de dos puntos/múltiples puntos). Si pulsa varios puntos en un panel táctil, funcionará como si se hubiera tocado el punto central de múltiples pulsaciones.

Por ejemplo, si toca dos o más puntos en la pantalla táctil y en el centro de dichos toques se encuentra un interruptor para un sistema de accionamiento, podría funcionar como si lo hubiera tocado directamente aunque no lo haya tocado.

⚠ ADVERTENCIA
<p>FUNCIONAMIENTO INESPERADO DEL EQUIPO</p> <p>No toque dos o más puntos en un panel táctil que no admite multitáctil (toque de dos puntos/múltiples puntos).</p> <p>Si no se siguen estas instrucciones, pueden producirse lesiones graves, muerte o daños en el equipo.</p>

Memoria

Memoria del sistema*1	eMMC Flash 4 GB (sistema operativo, datos del proyecto y otros datos)
Memoria de respaldo*1	NVRAM 512 KB

*1 Para obtener información sobre la capacidad de uso de cada memoria, consulte el siguiente URL.

<https://www.pro-face.com/trans/en/manual/1082.html>

Reloj

Precisión de RTC	±65 segundos por mes (desviación a temperatura ambiente de 25 °C [77 °F] y con la alimentación apagada).
Respaldo de datos del reloj	Batería de litio metálico (batería primaria, reemplazable) Vida útil de la batería: 5 años (aproximadamente)

Las variaciones en las condiciones de funcionamiento y la vida útil de la batería pueden provocar variaciones en el reloj de -380 a +90 segundos por mes. Si utiliza este producto en un sistema donde la sincronización es fundamental, ajuste el reloj regularmente.

Si la batería está agotada o se retira, los datos del reloj se perderán. Para sustituir la batería, consulte [Sustitución de la batería](#), página 69.

Especificaciones de la interfaz

Especificaciones de cada interfaz

Use solamente el circuito SELV (Safety Extra-Low Voltage, Seguridad de Voltaje Extra Bajo) para conectar las interfaces.

Interfaz en serie (COM1)	
Conector	D-Sub de 9 pines (enchufe)
Transmisión asíncrona	RS-232C
Longitud de los datos	7 o 8 bits
Bit de parada	1 o 2 bits
Paridad	Ninguna, par o impar
Velocidad de transmisión de los datos	2400...115200 bps
Interfaz en serie (COM2)	
Conector	D-Sub de 9 pines (enchufe)
Transmisión asíncrona	RS-422/485
Longitud de los datos	7 o 8 bits
Bit de parada	1 o 2 bits
Paridad	Ninguna, par o impar
Velocidad de transmisión de los datos	2400...115200 bps, 187500 bps (MPI)
Interfaz USB (Tipo-A)	
Conector	USB 2.0 (Tipo-A) x 1
Tensión del suministro de energía	5 Vcc ±5%
Corriente máxima suministrada	500 mA
Distancia de transmisión máxima	5 m (16,4 ft)
Interfaz USB (micro-B)	
Conector	USB 2.0 (micro-B) x 1
Distancia de transmisión máxima	5 m (16,4 ft)
Interfaz Ethernet	
Conector	Conector modular (RJ-45) x 2
Norma	IEEE802.3i/IEEE802.3u, 10BASE-T/100BASE-TX

Interfaz de la tarjeta SD	
Conector	Slot para tarjeta SD x 1
Norma	SD/SDHC/SDXC, compatible con UHS-I

Conexión de la interfaz

Conexiones de cable

⚠ ADVERTENCIA
<p>PELIGRO DE EXPLOSIÓN</p> <ul style="list-style-type: none"> • Confirme siempre que su dispositivo se adecua a la norma UL 121201 o CSA C22.2 No.213 para lugares peligrosos, antes de instalarlo o utilizarlo en un lugar peligroso. • Para aplicar o retirar la alimentación de este producto instalado en un lugar peligroso de Clase I, División 2, debe: A) utilizar un conmutador situado fuera del entorno peligroso o B) utilizar un conmutador certificado para el funcionamiento de Clase I, División 1 dentro de la zona peligrosa. • No conecte ni desconecte el equipo a menos que haya apagado la alimentación eléctrica o esté seguro de que la zona no es peligrosa. Esto se aplica a todas las conexiones, incluidas las de alimentación, tierra, serie, paralelo y red. • Siempre utilice cables apantallados/tierra en lugares peligrosas. • Utilice sólo dispositivos USB no incendiarios. • Use la interfaz USB (micro-B) para una conexión temporal solamente durante el mantenimiento y la configuración del dispositivo. • No utilice la interfaz USB (micro-B) en lugares peligrosos. <p>Si no se siguen estas instrucciones, pueden producirse lesiones graves, muerte o daños en el equipo.</p>

Los reglamentos para lugares peligrosos de División 2 exigen que todas las conexiones de cables estén provistas de un freno de cable y un enclavamiento positivo adecuados. Ya que este producto no ofrece un freno de cable adecuado para las conexiones USB (interfaz USB micro-B), solo use dispositivos USB no incendiarios. No conecte o desconecte nunca un cable mientras se está aplicando alimentación a cualquier extremo del cable. Todos los cables de comunicaciones deben contar con una pantalla conectada a la masa del chasis. Esta pantalla debe incluir lámina de aluminio y trenza de cobre. La carcasa del conector estilo D-Sub debe ser de un metal de tipo conductor (por ejemplo, zinc moldeado) y la malla de la pantalla de tierra debe terminarse directamente en la carcasa del conector. No utilice un hilo de continuidad apantallado.

El diámetro exterior del cable deberá adaptarse al diámetro interior del reductor de tensión del conector del cable, a fin de asegurar que se mantenga un alto grado de fiabilidad en dicho reductor de tensión. Fije siempre los conectores D-Sub a los conectores correspondientes del pupitre de mando a través de los dos tornillos situados a ambos lados.

Interfaz en serie

Precauciones para la conexión de una interfaz en serie

La interfaz en serie no está aislada. Los terminales SG (toma de tierra de señalización) y FG (toma a tierra del bastidor) están conectados dentro del producto. Si el conector de la interfaz en serie es D-Sub, conecte el cable de FG a la carcasa.

NOTA: Para obtener información sobre cómo conectar controladores y otros tipos de equipo, consulte el manual correspondiente del controlador de dispositivo de su software de editor de pantallas.

⚡⚠ PELIGRO

INCENDIO Y DESCARGA ELÉCTRICA

- Asegúrese de que no se crea un bucle de tierra al configurar el sistema.
- Cuando la SG y la FG en el dispositivo externo no están aisladas, conecte la SG del producto a la SG del dispositivo externo.
- Conecte la SG a una conexión a tierra confiable y conocida para reducir el riesgo de dañar el circuito.

Si no se siguen estas instrucciones, se producirán lesiones graves o la muerte.

⚠ ATENCIÓN

PÉRDIDA DE COMUNICACIÓN

- No sobrecargue los puertos de comunicación de las conexiones.
- Sujete con firmeza los cables de comunicación a la pared del panel o al armario.
- Utilice un conector D-Sub de 9 pines con tornillos sin fin.

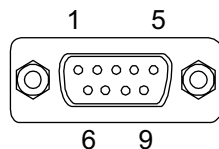
Si no se siguen estas instrucciones, pueden producirse lesiones o daños en el equipo.

NOTA: Usar dentro de la corriente nominal.

RS-232C (COM1)

Conector de enchufe D-Sub de 9 pines

Parte lateral del producto:



N.º del pin	RS-232C		
	Nombre de la señal	Dirección	Significado
1	CD	Entrada	Detección de portadora
2	RD(RXD)	Entrada	Recibir datos
3	SD(TXD)	Salida	Enviar datos
4	ER(DTR)	Salida	Terminal de datos preparado
5	SG	–	Toma de tierra de señalización
6	DR(DSR)	Entrada	Conjunto de datos listo
7	RS(RTS)	Salida	Petición de envío
8	CS(CTS)	Entrada	Envío posible
9	VCC	Salida	+5 Vcc ±5% Salida 0,25 A ¹
Carcasa	FG	–	Toma a tierra del bastidor (común con SG)

*1 Cuando utilice el pin #9 de RS-232C, habilite VCC con el software.

El tornillo sin fin recomendado es #4-40 (UNC).

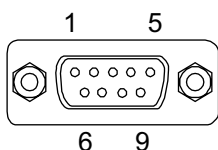
Recomendaciones:

- Conector del cable: XM3D-0921 fabricado por OMRON Corporation.
- Cubierta del cable: XM2S-0913 fabricado por OMRON Corporation.
- Tornillo sin fin (#4-40 UNC): XM2Z-0073 fabricado por OMRON Corporation.

RS-422/485 (COM2)

Conector de enchufe D-Sub de 9 pines

Parte lateral del producto:



N.º del pin	RS-422/RS-485		
	Nombre de la señal	Dirección	Significado
1	RDA	Entrada	Recibir datos A (+)
2	RDB	Entrada	Recibir datos B (-)
3	SDA	Salida	Enviar datos A (+)
4	ERA	Salida	Terminal de datos preparado A (+)
5	SG	-	Toma de tierra de señalización
6	CSB	Entrada	Envío posible B (-)
7	SDB	Salida	Enviar datos B (-)
8	CSA	Entrada	Envío posible A (+)
9	ERB	Salida	Terminal de datos preparado B (-)
Carcasa	FG	-	Toma a tierra del bastidor (común con SG)

El tornillo sin fin recomendado es #4-40 (UNC).

Recomendaciones:

- Conector del cable: XM3D-0921 fabricado por OMRON Corporation.
- Cubierta del cable: XM2S-0913 fabricado por OMRON Corporation.
- Tornillo sin fin (#4-40 UNC): XM2Z-0073 fabricado por OMRON Corporation.

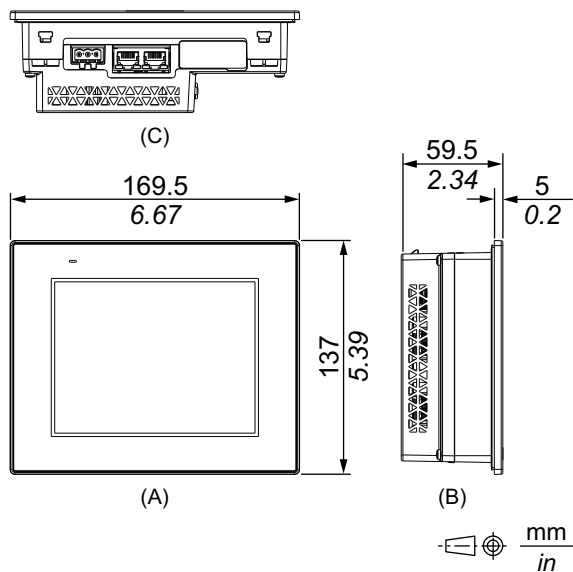
Dimensiones

Contenido de este capítulo

Dimensiones exteriores (5 pulgadas)	38
Dimensiones exteriores (7 pulgadas)	39
Dimensiones exteriores (10 pulgadas)	41
Dimensiones exteriores (12 pulgadas)	43

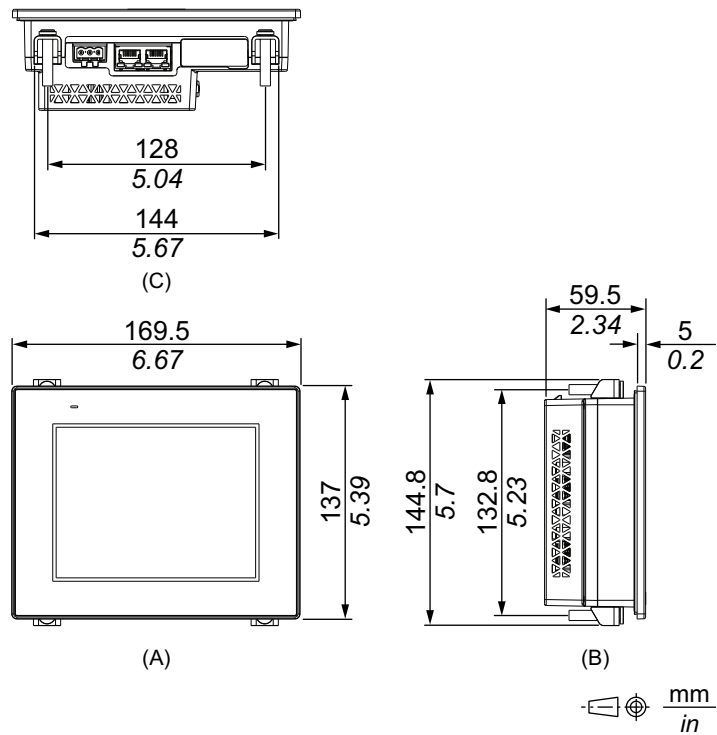
Dimensiones exteriores (5 pulgadas)

Dimensiones exteriores



- A. Frontal
- B. Izquierda
- C. Parte inferior

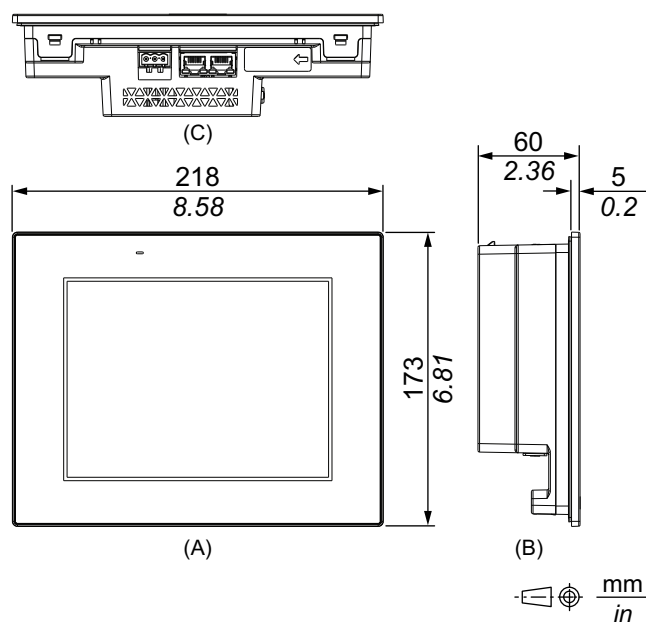
Dimensiones con piezas de sujeción



- A. Frontal
- B. Izquierda
- C. Parte inferior

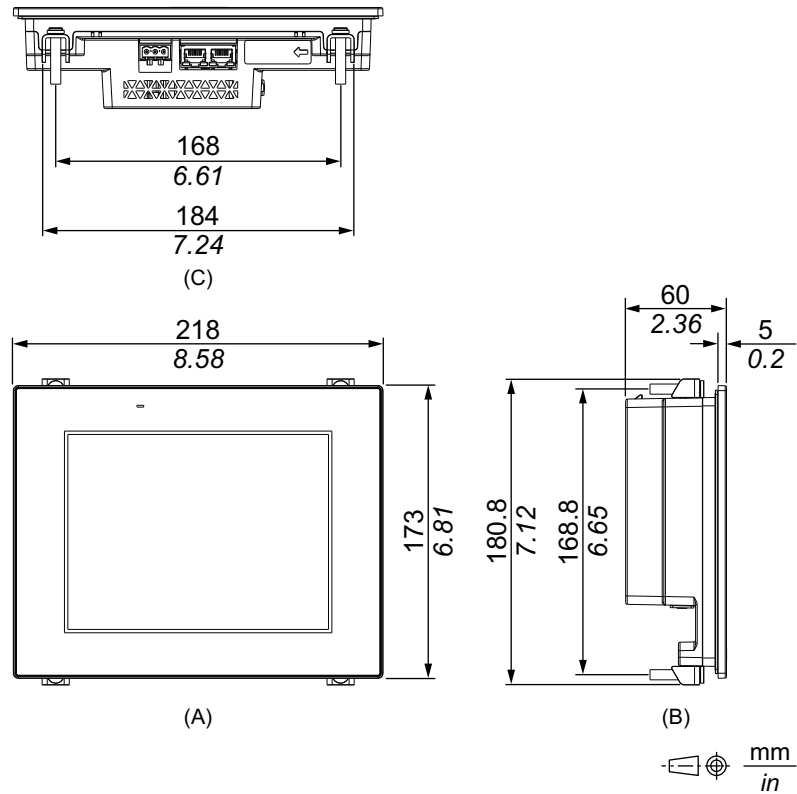
Dimensiones exteriores (7 pulgadas)

Dimensiones exteriores



- A. Frontal
- B. Izquierda
- C. Parte inferior

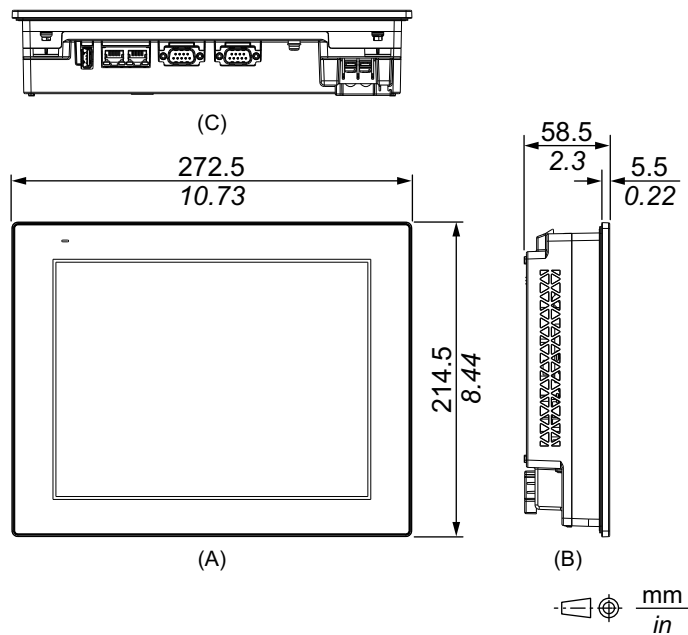
Dimensiones con piezas de sujeción



- A. Frontal
- B. Izquierda
- C. Parte inferior

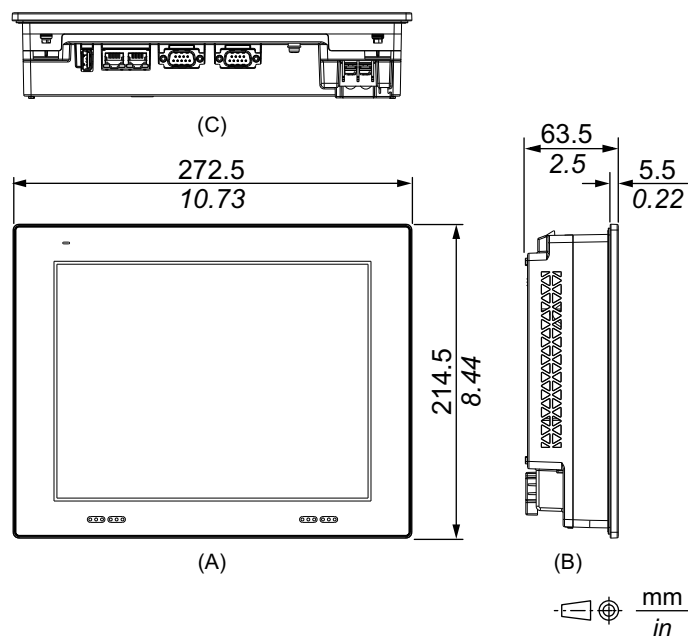
Dimensiones exteriores (10 pulgadas)

Dimensiones exteriores



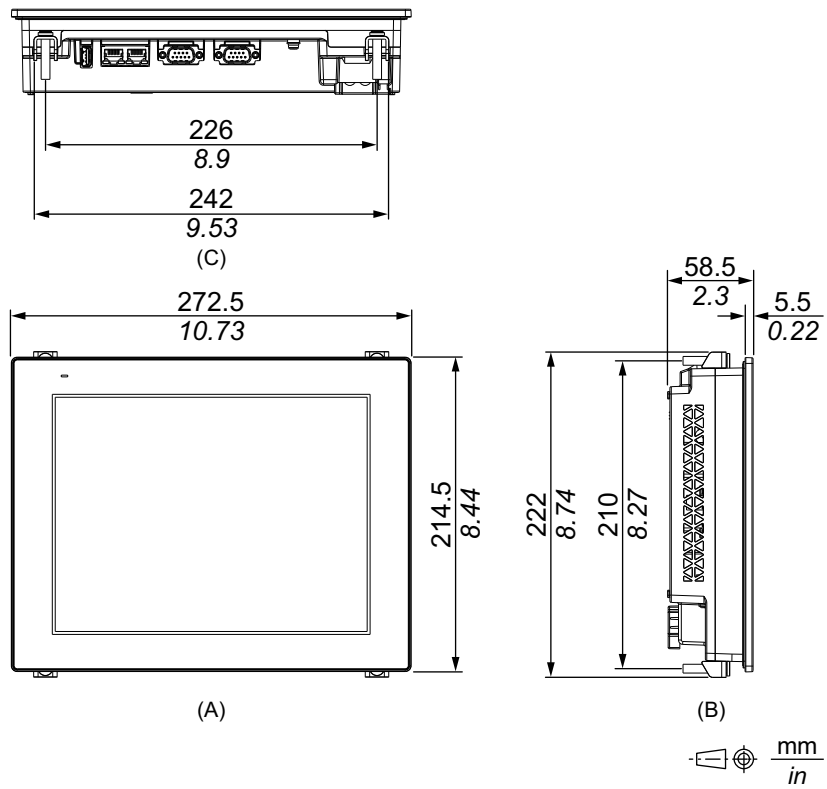
- A. Frontal
- B. Izquierda
- C. Parte inferior

PFXGP6500TADFZ26



- A. Frontal
- B. Izquierda
- C. Parte inferior

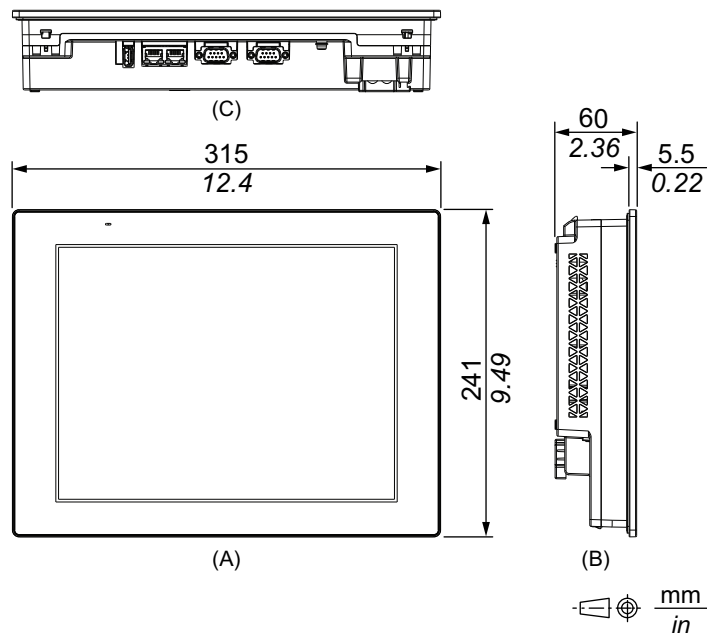
Dimensiones con piezas de sujeción



- A. Frontal
- B. Izquierda
- C. Parte inferior

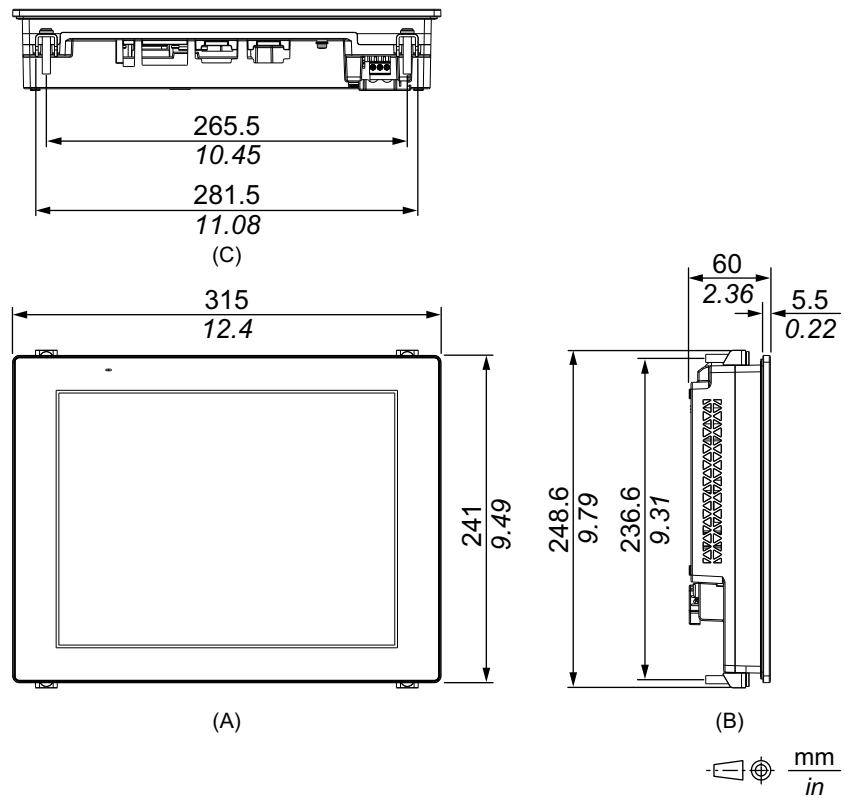
Dimensiones exteriores (12 pulgadas)

Dimensiones exteriores



- A. Frontal
- B. Izquierda
- C. Parte inferior

Dimensiones con piezas de sujeción



- A. Frontal
- B. Izquierda
- C. Parte inferior

Instalación y cableado

Contenido de este capítulo

Instalación	45
Cableado de la fuente de alimentación.....	52
Abrazadera del cable USB	60
Instalación de la tarjeta SD.....	62
Procedimiento de instalación de la unidad de aislamiento.....	64

Instalación

Precauciones para la instalación en un producto de uso final

Este producto está diseñado para usar en superficies planas de carcasas IP65F, UL 50/50E, Tipo 1, Tipo 4X (sólo para uso en interiores), Tipo 12 y Tipo 13.

Tenga en cuenta la siguiente información cuando instale este equipo en un producto de uso final:

- La parte posterior de este producto no es una carcasa aprobada. Cuando instale este equipo en un producto de uso final, asegúrese de usar una carcasa que cumple las normas como carcasa general del producto de uso final.
- Instale este producto en una carcasa con rigidez mecánica.
- Este producto no está diseñado para uso en exteriores. La certificación UL obtenida es solamente para uso en interiores.
- Instale y use este producto con el panel frontal dando hacia afuera.

NOTA:

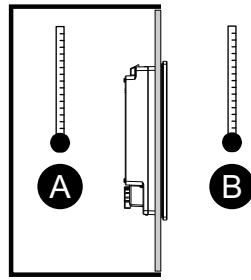
- El par de apriete necesario es de 0,5 N•m (4,4 lb-in).
- IP65F no forma parte de la certificación UL.

Requisitos de instalación

⚠ ATENCIÓN
<p>RIESGO DE QUEMADURAS</p> <p>No toque el bisel ni la carcasa trasera durante la operación.</p> <p>Si no se siguen estas instrucciones, pueden producirse lesiones o daños en el equipo.</p>

- Compruebe que el panel de instalación o la superficie del armario sea plano, que esté en buen estado y que los flancos no presenten picos. Se pueden colocar tiras metálicas de refuerzo en el interior de la pared, cerca del recorte del panel, para aumentar su rigidez.
- Determine el espesor de pared del recinto de acuerdo con el nivel de resistencia necesario. Incluso si el grosor de la pared de instalación está dentro del rango especificado, dependiendo del material de la pared, el tamaño y la ubicación de instalación de este producto y otros dispositivos, la pared de instalación podría deformarse. Para evitar que se deforme, es posible que sea necesario reforzar la superficie de instalación. Para el rango de grosor de pared especificado, consulte Dimensiones del corte del panel, página 47.

- Compruebe que la temperatura ambiente y humedad ambiente se encuentren dentro de los rangos especificados en las *Especificaciones ambientales*, página 29. Cuando instale este producto en un armario o en una carcasa, la temperatura ambiente es la temperatura interna y externa de la carcasa.



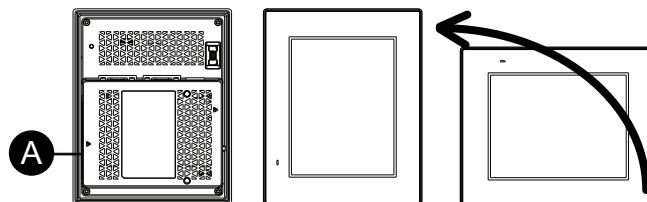
A. Temperatura interna

B. Temperatura externa

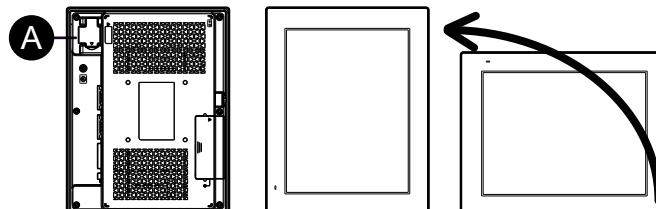
- Asegúrese de que el calor desprendido por el equipo adyacente no ocasione que este producto supere su temperatura de funcionamiento estándar.
- Cuando coloque este producto en orientación vertical, asegúrese de que el lado derecho del producto esté orientado hacia arriba. En otras palabras, para los modelos de 5 y 7 pulgadas, el conector de alimentación de CC debe estar en la parte inferior. Para los modelos de 10 y 12 pulgadas, el conector de alimentación de CC o el bloque de terminales de alimentación de CA deben estar en la parte superior.

NOTA: Para el montaje vertical, asegúrese de que el software de edición de pantallas sea compatible con la función.

Modelo de 5 pulgadas/7 pulgadas

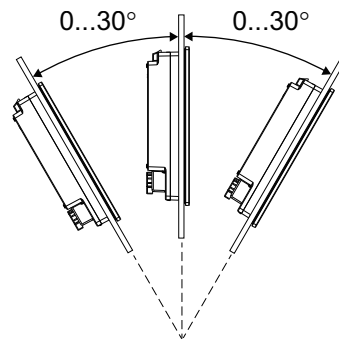


Modelo de 10 pulgadas/12 pulgadas



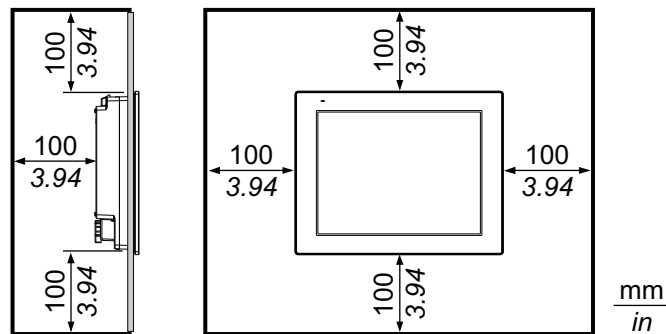
A. Conector de alimentación o bloque de terminales de alimentación

- Cuando instala este producto en posición inclinada, la cara del mismo no debe inclinarse más de 30°.



- Para un funcionamiento y mantenimiento más sencillos, así como con una mejor ventilación, instale este producto a 100 mm (3,94 in) como mínimo de otros equipos y estructuras adyacentes, tal y como se muestra en la siguiente ilustración:

NOTA: Asegúrese de tener suficiente espacio para insertar y retirar el almacenamiento externo.



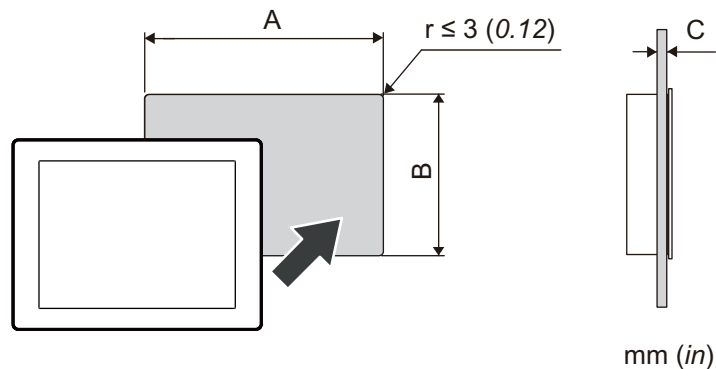
Diferencias de presión

Cuando aplica e instala este producto, es importante tomar las medidas necesarias para eliminar cualquier diferencia de presión entre la parte interior y la parte exterior del recinto donde se coloca el producto. Si hay mayor presión dentro del recinto, puede provocar la delaminación de la membrana en la parte frontal del display. Incluso una pequeña diferencia de presión dentro del recinto afectará el área grande de la membrana y puede provocar la fuerza suficiente para delaminar la membrana y, por lo tanto, causar el fallo de la capacidad táctil. Las diferencias de presión pueden ocurrir con frecuencia en las aplicaciones donde hay varios ventiladores que mueven el aire a diferentes velocidades en distintas habitaciones. Siga las técnicas a continuación con el fin de garantizar que el funcionamiento de este producto no se vea afectado por el mal uso:

1. Selle todas las conexiones de conductos dentro del recinto, especialmente los que conducen a otras habitaciones que pueden tener una presión diferente.
2. Si aplica, instale una pequeña abertura de drenaje en la parte inferior del recinto para permitir la igualación de la presión interna y externa.

Dimensiones del corte del panel

Esta sección enumera las dimensiones de las aberturas del panel para la instalación del producto.



- A. Anchura
- B. Altura
- C. Grosor del panel

La tolerancia dimensional para el ancho y la altura del recorte del panel es de $+1/-0$ mm ($+0,04/-0$ in). Todas las esquinas tienen un radio de R3 mm (R0,12 in) o inferior.

A	B	C
5 pulgadas		
156 mm (6,14 in)	123,5 mm (4,86 in)	1,6...5 mm (0,06...0,2 in)
7 pulgadas		
204,5 mm (8,05 in)	159,5 mm (6,28 in)	1,6...5 mm (0,06...0,2 in)
10 pulgadas		
259 mm (10,2 in)	201 mm (7,91 in)	1,6...5 mm (0,06...0,2 in)
12 pulgadas		
301,5 mm (11,87 in)	227,5 mm (8,96 in)	1,6...5 mm (0,06...0,2 in)

Procedimiento de instalación

En esta sección se describe cómo instalar este producto en el panel.

 **PELIGRO****PELIGRO DE DESCARGA ELÉCTRICA, EXPLOSIÓN O ARCO ELÉCTRICO**

- Desconecte la alimentación del dispositivo antes de retirar cubiertas o elementos del sistema, y antes de instalar o quitar cualquier accesorio, hardware o cable.
- Desconecte el cable de alimentación de este producto y de la fuente de alimentación eléctrica antes de instalar o retirar el mismo.
- Asegúrese de siempre usar un dispositivo adecuadamente calificado para detectar la tensión a fin de confirmar que la alimentación está apagada cuándo y dónde se indique.
- Reemplace y sujete todas las cubiertas o los elementos del sistema antes de suministrar energía eléctrica a este producto.
- Use solamente la tensión especificada cuando utilice este producto. El modelo de CC está diseñado para usar 24 Vcc y el modelo de CA está diseñado para usar de 100 a 240 Vca. Compruebe siempre si el dispositivo recibe alimentación de CC o CA antes de aplicar energía eléctrica.
- Cuando use este producto en lugares peligrosos de Clase I, División 2, Grupos A, B, C y D, instale este producto en un recinto que impida que el operador toque la parte trasera de este producto sin utilizar herramientas.

Si no se siguen estas instrucciones, se producirán lesiones graves o la muerte.

AVISO**DAÑOS MATERIALES**

- Siempre debe usar la junta de instalación.
- No supere el par de apriete especificado.
- Mantenga este producto estabilizado en el corte del panel cuando instale o retire los tornillos de sujeción.

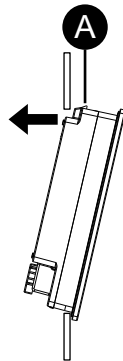
Si no se siguen estas instrucciones, pueden producirse daños en el equipo.

1. Compruebe que la junta de este producto esté colocada firmemente en la ranura del bisel, la cual recorre el perímetro del marco del panel.

NOTA: Siempre debe usar la junta de instalación porque absorbe las vibraciones y repela el agua. Véase *Sustitución de la junta de instalación*, página 68 para obtener información sobre el procedimiento para sustituir la junta de instalación.

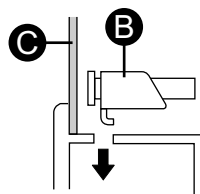
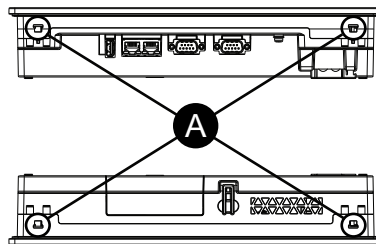
- Según las Dimensiones del corte del panel, página 47, abra un orificio de montaje en el panel y coloque este producto en el mismo por la parte frontal.

NOTA: Este producto cuenta con un gancho ubicado en la parte superior para evitar que se caiga. Introduzca la parte inferior del producto en la abertura del panel, luego introduzca la parte superior mientras empuja el gancho hacia abajo.



A. Gancho

- Introduzca los ganchos de la pieza de sujeción en las ranuras de inserción de este producto.

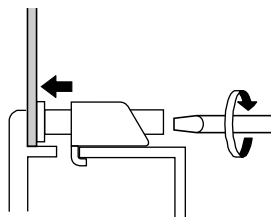


A. Ranuras de inserción

B. Pieza de sujeción

C. Panel de instalación

- Usando un destornillador, apriete los tornillos de la pieza de sujeción en sentido horario. El par de apriete necesario es de 0,5 N•m (4,4 lb-in).



Procedimiento de desmontaje

En esta sección se describe cómo retirar este producto del panel.

⚡⚠ PELIGRO

PELIGRO DE DESCARGA ELÉCTRICA, EXPLOSIÓN O ARCO ELÉCTRICO

- Desconecte la alimentación del dispositivo antes de retirar cubiertas o elementos del sistema, y antes de instalar o quitar cualquier accesorio, hardware o cable.
- Desconecte el cable de alimentación de este producto y de la fuente de alimentación eléctrica antes de instalar o retirar el mismo.
- Asegúrese de siempre usar un dispositivo adecuadamente calificado para detectar la tensión a fin de confirmar que la alimentación está apagada cuándo y dónde se indique.

Si no se siguen estas instrucciones, se producirán lesiones graves o la muerte.

⚠ ATENCIÓN

RIESGO DE DAÑOS PERSONALES

No deje que este producto se caiga cuando lo saque del panel.

- Manténgalo en su lugar después de quitar los sujetadores.
- Use las dos manos.
- Tenga cuidado de no lastimarse los dedos cuando presione el gancho.

Si no se siguen estas instrucciones, pueden producirse lesiones o daños en el equipo.

AVISO

DAÑOS MATERIALES

- Mantenga este producto estabilizado en el corte del panel cuando instale o retire los tornillos de sujeción.
- Para evitar daños al equipo, saque este producto mientras presiona el gancho o bien asegúrese de que dicho seguro no toque el panel.

Si no se siguen estas instrucciones, pueden producirse daños en el equipo.

1. Afloje los tornillos de las piezas de fijación y retírelos.
2. Mientras presiona el gancho en la parte superior de este producto, retire este producto del panel lentamente.



A. Gancho

Cableado de la fuente de alimentación

Preparación del cable de alimentación de CC/CA

PELIGRO

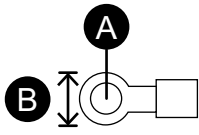
PELIGRO DE DESCARGA ELÉCTRICA, EXPLOSIÓN O ARCO ELÉCTRICO

- Desconecte la alimentación del dispositivo antes de retirar cubiertas o elementos del sistema, y antes de instalar o quitar cualquier accesorio, hardware o cable.
- Desconecte la alimentación antes de cablear los terminales de alimentación de este producto.
- Asegúrese de siempre usar un dispositivo adecuadamente calificado para detectar la tensión a fin de confirmar que la alimentación está apagada cuándo y dónde se indique.
- Reemplace y sujete todas las cubiertas o los elementos del sistema antes de suministrar energía eléctrica a este producto.
- Use solamente la tensión especificada cuando utilice este producto. El modelo de CC está diseñado para usar 24 Vcc y el modelo de CA está diseñado para usar de 100 a 240 Vca. Compruebe siempre si el dispositivo recibe alimentación de CC o CA antes de aplicar energía eléctrica.
- Puesto que este producto no está equipado con un interruptor de alimentación, asegúrese de conectar uno a la fuente de alimentación.
- Asegúrese de conectar el terminal PE/FG de este producto a tierra.

Si no se siguen estas instrucciones, se producirán lesiones graves o la muerte.

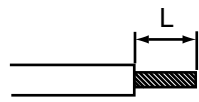
NOTA:

- El terminal SG (tierra de señal) y los terminales PE/FG (tierra de protección/tierra funcional) están conectados internamente en este producto.
- Cuando conecte el terminal PE/FG, asegúrese de que el cable esté conectado a tierra. Si no conecta este producto a tierra, puede provocar un exceso de interferencia electromagnética (EMI).
- Asegúrese de que el cable de tierra sea del mismo calibre que los cables de alimentación o mayor.
- No utilice alambres de aluminio en el cable de alimentación.
- Utilice alambre de cobre clasificado para 75 °C (167 °F) o superior.
- El tipo de conductor del cable de alimentación de CC puede ser alambre sólido o cable trenzado.
- Si los extremos de los alambres individuales no están trenzados correctamente, pueden producir un cortocircuito. Al insertar un cable en el conector de alimentación de CC, mantenga presionado el botón de apertura e inserte el cable mientras se comprime el resorte interno. Como alternativa, puede engarzar e insertar un terminal de clavija o un terminal de casquillo.
- Use el circuito SELV (Safety Extra-Low Voltage) y un circuito LIM (Limited Energy) para la entrada de CC.
- Utilice un dispositivo de protección de circuito derivado de máximo 20 A para la entrada de CA.
- Los modelos de CA obtienen la Certificación UL para usar en entornos con clasificación de Sobretensión de Categoría II o inferior.

	Cable de CA	Cable de puesta a tierra
Sección transversal del cable de alimentación	Cable de doble aislamiento 0,75...3,5 mm ² (18...12 AWG)	2 mm ² (14 AWG) o superior
Tamaño del terminal de anillo ^{*1}	 <p>A. $\Phi 4,3$ mm (0,17 in) o más B. 7,2 mm (0,28 in) o menos</p>	
Terminal de anillo recomendado ^{*2}	V2-P4 V5.5-S4	

*1 Para prevenir un cortocircuito provocado por tornillos flojos, utilice un terminal a presión con una manga aisladora.

*2 Los productos son fabricados por J.S.T Mfg. Co., Ltd.

Cable de alimentación de CC	
Sección transversal del cable de alimentación	0,75...3,5 mm ² (18...12 AWG) ^{*1}
Tipo de conductor	Cable rígido o trenzado
Longitud del conductor (longitud del pelado de aislamiento)	10 mm (0,39 in) 
Destornillador recomendado	Destornillador de punta plana (tamaño 0,6 x 3,5 mm)
Terminales de pines recomendados ^{*2}	3201288 AI 0,75 -10 GY 3200182 AI 1 -10 RD 3200195 AI 1,5 -10 BK 3202533 AI 2,5 -10 BU
Tenaza recomendada para el terminal de pines ^{*2}	CRIMPFOX 6

*1 Se recomienda el uso de cables gruesos para minimizar las caídas de voltaje en el cableado.

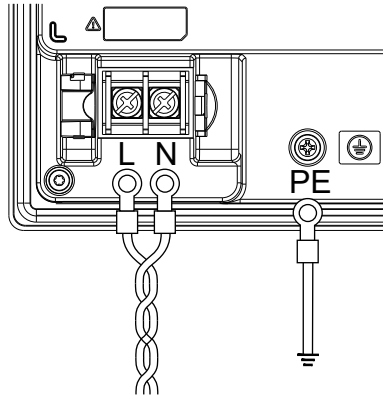
*2 Los productos son fabricados por Phoenix Contact.

Cómo conectar el cable de alimentación de CA

1. Confirme que el cable de alimentación no está conectado a la fuente de alimentación.
2. Abra la tapa del bloque de terminales.

3. Retire los tornillos de los terminales L, N y PE. Conecte los terminales de anillo y vuelva a insertar los tornillos. Compruebe cada cable para asegurarse de que las conexiones sean correctas.

NOTA: El par de apriete necesario es de 1,4 N•m (12,4 lb-in).



4. Cierre la tapa del bloque de terminales.

⚡⚠ PELIGRO

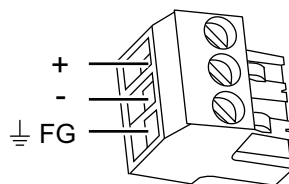
PELIGRO DE DESCARGA ELÉCTRICA

- Asegúrese de cerrar la tapa del bloque de terminales después del cableado.
- No toque un terminal con corriente.

Si no se siguen estas instrucciones, se producirán lesiones graves o la muerte.

Cómo conectar el cable de alimentación de CC para modelos de 5 y 7 pulgadas

Conector de alimentación de CC



+	24 Vcc
-	0 Vcc
FG	Puesta a tierra funcional (Conecte el terminal FG a tierra de manera correcta.)

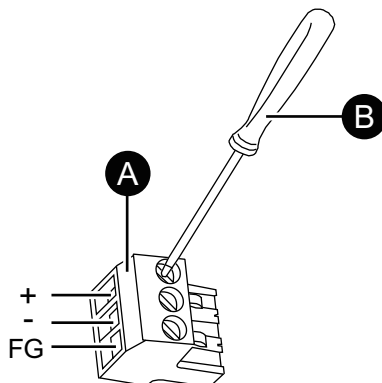
Procedimiento de conexión

1. Confirme que el cable de alimentación no está conectado a la fuente de alimentación.
2. Verifique la tensión nominal.
3. Pele el cable de alimentación y trence los extremos de los hilos.

- Introduzca cada uno de los hilos del cable de alimentación en el agujero correspondiente. Ajuste los tornillos del conector de alimentación de CC para sujetar el cable en su lugar.

NOTA:

- El par de apriete necesario es de 0,56 N•m (5 lb-in).
- No suelde la conexión de los cables.

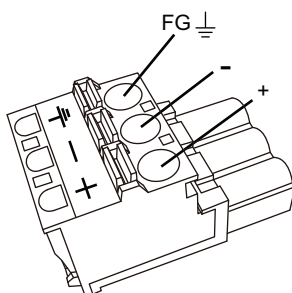


- A. Conector de alimentación de CC
- B. Destornillador de punta plana (tamaño 0,6 x 3,5 mm)

- Después de introducir los tres hilos del cable de alimentación, introduzca el conector de alimentación de CC en el conector de alimentación de este producto.

Cómo conectar el cable de alimentación de CC para modelos de 10 y 12 pulgadas

Conector de alimentación de CC



+	24 Vcc
-	0 Vcc
FG	Puesta a tierra funcional (Conecte el terminal FG a tierra de manera correcta.)

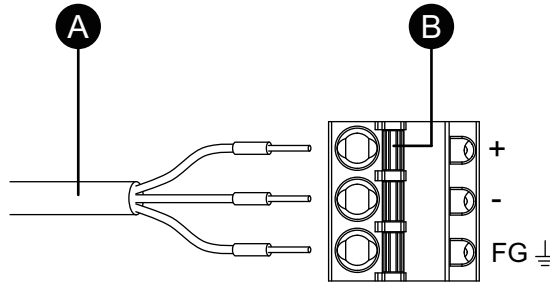
Procedimiento de conexión

- Confirme que el cable de alimentación no está conectado a la fuente de alimentación.
- Verifique la tensión nominal.
- Presione el botón de apertura usando un pequeño destornillador plano para abrir el agujero deseado.

- Introduzca cada uno de los hilos del cable de alimentación en el agujero correspondiente. Suelte el botón de apertura para sujetar el hilo en el lugar.

NOTA:

- Cuando use un cable trenzado, asegúrese de que no haga cortocircuito con cables adyacentes.
- No suelde la conexión de los cables.



A. Cable de alimentación

B. Botón de apertura

- Después de conectar los tres hilos del cable de alimentación, abra la tapa del conector de alimentación del producto e inserte el conector de alimentación de CC.
- Cierre la tapa del conector de alimentación.

Precauciones de la fuente de alimentación

⚠ PELIGRO

CORTOCIRCUITO, INCENDIO O FUNCIONAMIENTO INESPERADO DEL EQUIPO

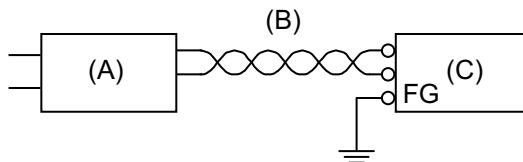
- Instale y sujete este producto en un panel de instalación o armario antes de conectar la fuente de alimentación y las líneas de comunicación.
- Sujete con firmeza los cables de alimentación al panel de instalación o al armario.
- Evite aplicar una fuerza excesiva en el cable de alimentación.

Si no se siguen estas instrucciones, se producirán lesiones graves o la muerte.

- El cable de alimentación de este producto no se debe agrupar con líneas de circuitos principales (alta tensión, alta corriente) ni con líneas de señales de entrada/salida, ni colocarse cerca de las mismas, y todos los sistemas se deben mantener separados. Si las líneas eléctricas no se pueden cablear a través de un sistema separado, use cables blindados para las líneas de entrada/salida.
- Se recomienda una fuente de alimentación de CC independiente en el modelo de CC. (La fuente de alimentación de CC debe estar ubicada cerca del producto)
- Si se produce un exceso de ruido en la línea de alimentación, utilice un filtro de ruido para reducirlo antes de encender el equipo.
- Conecte un dispositivo de protección contra sobretensiones para controlar las subidas de tensión.
- Para aumentar la resistencia al ruido, conecte un núcleo de ferrita al cable de alimentación.

Conexiones de la fuente de alimentación

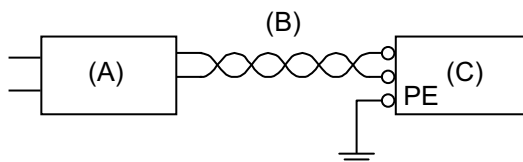
- Use el circuito SELV (Safety Extra-Low Voltage) y un circuito LIM (Limited Energy) para la entrada de CC.
- Si la variación de tensión sale de los límites preestablecidos, conecte una fuente de alimentación regulada.



- A. Fuente de alimentación regulada
- B. Cable de par trenzado
- C. Este producto

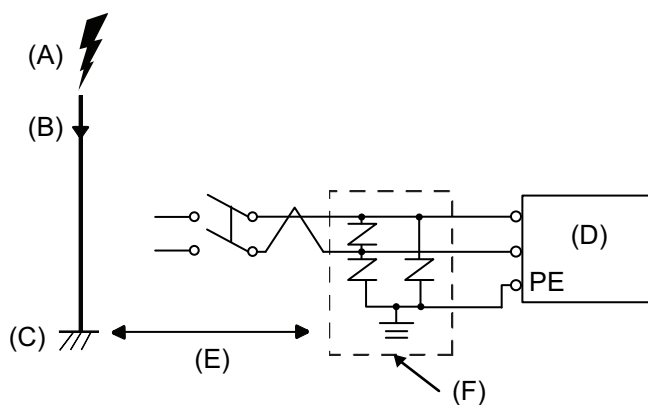
Para el modelo de CA

- Seleccione una fuente de alimentación con bajo nivel de ruido entre la línea y la tierra. Si hay un exceso de ruido, conecte un transformador de aislamiento. Utilice transformadores de voltaje constante y de aislamiento con capacidades que superen el valor de consumo de energía.



- A. Transformador de aislamiento
- B. Cable de par trenzado
- C. Este producto

- El siguiente dibujo muestra la conexión de un supresor de sobretensiones:



- A. Rayo
- B. Pararrayos
- C. Tierra
- D. Este producto
- E. Proporcionar una distancia adecuada
- F. Dispositivo supresor de sobretensiones

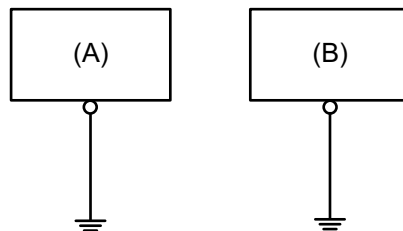
- Conecte un supresor de sobretensiones para evitar daños a este producto como resultado de una subida de tensión proveniente de un gran campo electromagnético generado por el impacto directo de un rayo. También recomendamos conectar el cable cruzado de tierra de este producto cerca del borne de tierra del supresor de sobretensiones.

Se espera que este producto se vea afectado debido a fluctuaciones en la potencia de puesta a tierra cuando hay una sobrecarga de energía eléctrica importante en la tierra del pararrayos cuando cae el rayo. Deje una distancia adecuada entre el punto de conexión a tierra del pararrayos y el punto de conexión a tierra del supresor de sobretensiones.

Puesta a tierra

Puesta a tierra independiente

Siempre conecte a tierra el terminal PE/FG (tierra de protección/tierra funcional). Asegúrese de separar este producto del PE/FG de otros dispositivos, tal como se muestra a continuación.



- A. Este producto
- B. Otro dispositivo

Precauciones

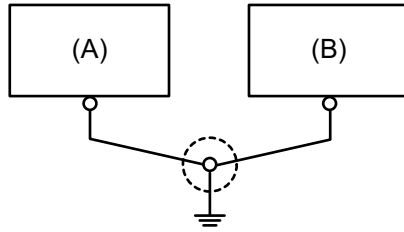
- Compruebe que la resistencia de puesta a tierra sea de 100 Ω o menos o la norma aplicable en su país.*1
- El cable de PE/FG debería tener una sección transversal de 2 mm² (14 AWG) o superior*1. Cree el punto de conexión lo más cercano posible este producto; el cable debe ser lo más corto posible. Cuando utilice un cable de puesta a tierra largo, sustituya el cable fino con uno más grueso y colóquelo en un conducto.
- Los terminales SG y PE/FG se conectan dentro de este producto. Cuando conecte la línea de SG a otro dispositivo, asegúrese de que no se forme un bucle de tierra.

*1 Respete los códigos y las normas locales.

Toma de tierra común

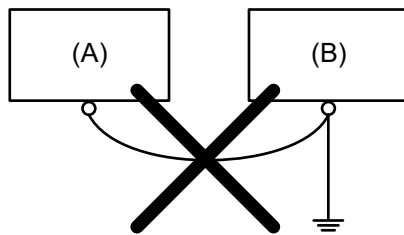
Si los dispositivos no están bien conectados a tierra, se puede crear una interferencia electromagnética (EMI). La interferencia electromagnética (EMI) puede provocar interrupciones en la comunicación. Si no se puede utilizar la puesta a tierra independiente, use un punto de puesta a tierra común, tal como se muestra en la siguiente configuración. No use ninguna otra configuración para la puesta a tierra común.

Puesta a tierra correcta



- A. Este producto
- B. Otro dispositivo

Puesta a tierra incorrecta



- A. Este producto
- B. Otro dispositivo

Abrazadera del cable USB

Precauciones para la conexión del cable USB

⚠ ADVERTENCIA

PELIGRO DE EXPLOSIÓN


- Verifique que la alimentación y el cableado de entrada y salida (E/S) cumplan con los métodos de cableado para la Clase I, División 2.
- Si sustituye cualquiera de los componentes, puede anular la conformidad con la Clase I, División 2.
- No desconecte el equipo mientras el circuito está activo o a menos que se sepa que el área está libre de concentraciones inflamables.
- Corte la corriente antes de conectar o desconectar un conector de este producto.
- Asegúrese de que las conexiones de alimentación, comunicación y accesorios no sobrecarguen los puertos. Tenga en cuenta la vibración en el entorno cuando tome esta determinación.
- Conecte firmemente los cables de alimentación, comunicación y accesorios externos al panel o al armario.
- Utilice solamente los cables USB disponibles comercialmente.
- Utilice solamente configuraciones de USB no inflamables.
- Adecuado para uso en lugares peligrosos de Clase I, División 2, Grupos A, B, C y D.
- Confirme que el cable USB ha sido sujetado con la abrazadera del cable USB antes de usar la interfaz USB.

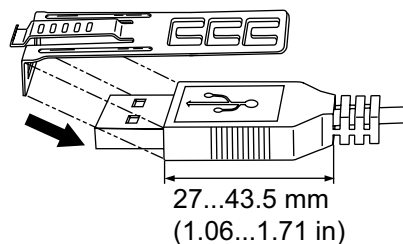
Si no se siguen estas instrucciones, pueden producirse lesiones graves, muerte o daños en el equipo.

Conexión de la abrazadera del USB Tipo-A

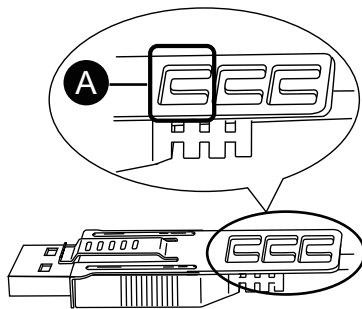
Cuando use un dispositivo USB, coloque una abrazadera del cable USB al interfaz de USB para evitar que se desconecte el cable USB.

NOTA: Tenga cuidado cuando coloque la abrazadera. El clip tiene un borde afilado.

1. Coloque el clip en la cubierta del conector del símbolo  de USB de modo que se superponga. El clip coincide con la longitud de 27 a 43,5 mm (1,06 a 1,71 in) del conector USB.

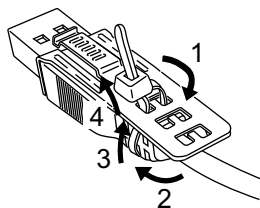


2. Alinee el clip y la cubierta del conector del cable USB. Ajuste la posición de los orificios donde ha colocado el clip. Para asegurar su estabilidad, seleccione la posición del orificio del clip más cercana a la base de la cubierta del conector.



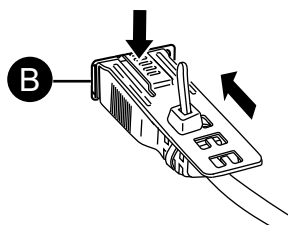
A. Orificio para pasar la brida

3. Tal como se muestra en el dibujo, pase la brida de cable por el orificio del clip. Luego gire la brida y pásela por la cabeza de modo que el cable USB pueda pasar por el centro del lazo de la brida. Ahora el clip está colocado al cable USB.



NOTA:

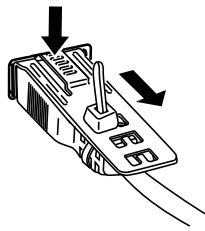
- Compruebe la orientación de la cabeza de antemano. Asegúrese que el cable USB haya pasado por el centro del lazo de la brida y que ésta puede pasar por la cabeza.
 - Puede sustituir la brida de cables que viene incluida con PFXZCBCLUSA1, o con otras bridas disponibles en el mercado con un ancho de 4,8 mm (0,19 in) y un espesor de 1,3 mm (0,05 in).
4. Mientras presiona el área de agarre del clip, introduzca el cable del paso 3 completamente dentro de la interfaz del USB principal. Asegúrese de que la lengüeta de la pinza esté firmemente sujeta al cable USB conectado a este producto.



B. Interfaz USB Tipo-A

Quitar la abrazadera del USB Tipo-A

Extraiga el cable USB mientras presiona el área de agarre del clip.



Instalación de la tarjeta SD

Precauciones al manipular la tarjeta SD

AVISO

PÉRDIDA DE DATOS

Cuando se utiliza una tarjeta SD:

- Asegúrese de realizar copias de seguridad periódicas de los datos de la tarjeta SD.
- No apague ni reinicie este producto mientras se está obteniendo acceso a la tarjeta SD, y no retire la tarjeta SD.
- Antes de extraer la tarjeta SD de este producto, detenga todas las operaciones en la tarjeta.
- Verifique la orientación de la tarjeta SD antes de insertarla en la ranura para tarjetas SD.

Si no se siguen estas instrucciones, pueden producirse daños en el equipo.

AVISO

PÉRDIDA DE DATOS

Cuando utilice la tarjeta SD:

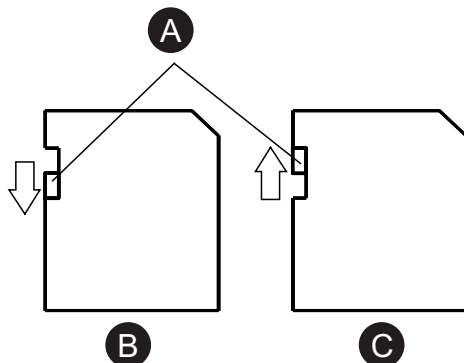
- Evite guardar la tarjeta SD en un lugar donde haya electricidad estática u ondas electromagnéticas.
- Evite almacenar la tarjeta SD en la luz directa del sol, cerca de una calefacción u otros lugares donde se producen temperaturas altas.
- No doble la tarjeta SD.
- No deje caer la tarjeta SD y evite golpearla contra otro objeto.
- Mantenga la tarjeta SD seca.
- No toque los conectores de la tarjeta SD.
- No desmonte ni modifique la tarjeta SD.
- Utilice solo tarjetas SD formateadas con el sistema de archivos especificado.

Si no se siguen estas instrucciones, pueden producirse daños en el equipo.

Los sistemas de archivos que admite este producto son FAT, FAT32 y exFAT. Este producto no reconoce almacenamiento externo formateado con NTFS.

Insertar la tarjeta SD

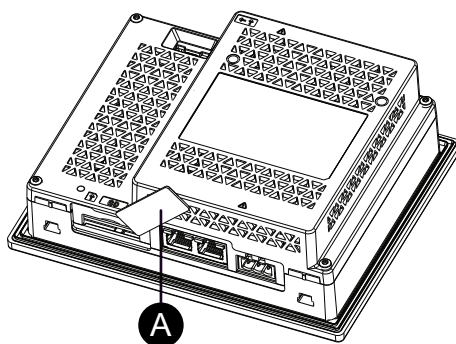
NOTA: Tal como se muestra en la siguiente imagen (el ejemplo a mano izquierda), puede establecer el mecanismo de protección contra escritura para impedir operaciones de escritura en la tarjeta SD. Empuje el mecanismo hacia arriba, tal como se muestra en el ejemplo a la derecha, para liberar el bloque y permitir operaciones de escritura en la tarjeta SD. Antes de usar una tarjeta SD de tipo comercial, lea las instrucciones del fabricante.



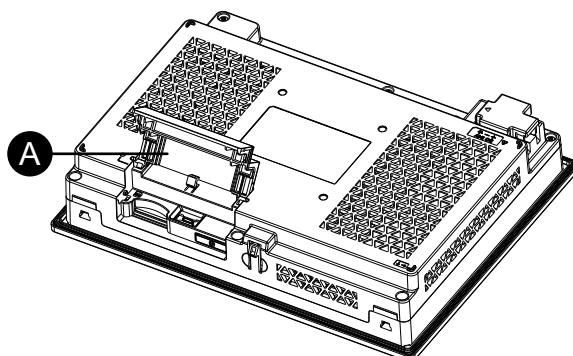
- A. Pestaña de control de escritura
- B. Escritura desactivada (activar para leer)
- C. Escritura activada

1. Toque la carcasa o la conexión a tierra (no la fuente de alimentación) para descargar la energía electrostática de su cuerpo.
2. Abra la cubierta.

Modelo de 5 pulgadas/7 pulgadas: La cubierta de la ranura para la tarjeta SD está en la parte inferior del producto.

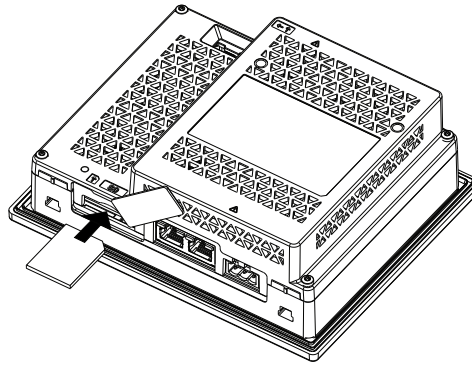


Modelo de 10 pulgadas/12 pulgadas: La cubierta de la ranura para la tarjeta SD, la interfaz USB micro-B y la ranura de la batería están en la parte superior del producto.



A. Cubierta

3. Inserte la tarjeta SD en la ranura con la cara frontal hacia arriba y empuje hasta escuchar un "clic".



4. Cierre la cubierta.

Extracción de la tarjeta SD

Si retira la tarjeta SD mientras está en uso, corre el riesgo de corromper los datos. Antes de extraer la tarjeta SD de este producto, detenga todas las operaciones en la tarjeta.

1. Asegúrese que el indicador LED de acceso a la tarjeta SD esté apagado.
2. Abra la cubierta de la ranura para tarjeta SD.
3. Para retirar la tarjeta SD, empújela una vez para liberarla y luego sáquela.

NOTA: Después de usar la tarjeta SD, guárdela en su estuche o en otro lugar seguro.

4. Cierre la cubierta de la ranura para tarjeta SD.

Procedimiento de instalación de la unidad de aislamiento

Puede instalar la unidad de aislamiento en la parte posterior de este producto o en el panel de instalación. Para obtener detalles, como la configuración al usar la unidad de aislamiento, consulte el manual del producto.

PELIGRO

PELIGRO DE DESCARGA ELÉCTRICA O EXPLOSIÓN

Antes de conectar la unidad de aislamiento a este producto, confirme que la fuente de alimentación de este producto esté completamente apagada.

Si no se siguen estas instrucciones, se producirán lesiones graves o la muerte.

AVISO

DAÑOS MATERIALES

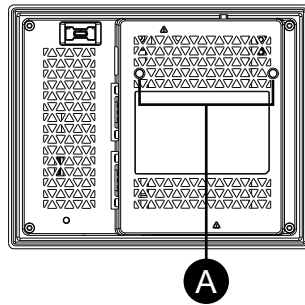
No supere el par de apriete especificado.

Si no se siguen estas instrucciones, pueden producirse daños en el equipo.

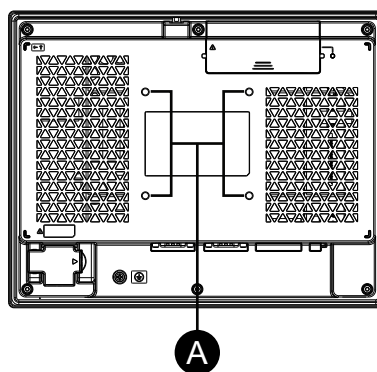
NOTA:

- Instale la unidad de aislamiento en una superficie estable.
 - No deje la unidad de aislamiento colgando de su cable.
 - Tenga cuidado con la colocación del cable. Los cables superpuestos puede producir ruido.
1. Verifique la ubicación de los dos orificios para los tornillos en la parte posterior de este producto.

Modelo de 5 pulgadas/7 pulgadas



Modelo de 10 pulgadas/12 pulgadas



A. Orificios para tornillos

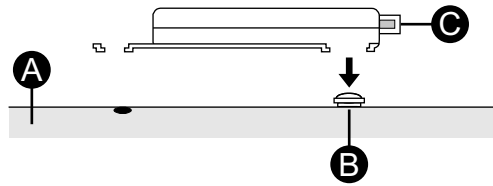
2. Atornille uno de los tornillos de fijación incluidos en la unidad de aislamiento a este producto. Aplique un par de apriete de 0,5 N•m (4,4 lb-in).



A. Este producto

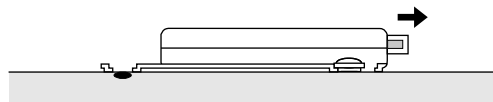
B. Tornillo de fijación

3. Coloque la unidad de aislamiento en este producto.

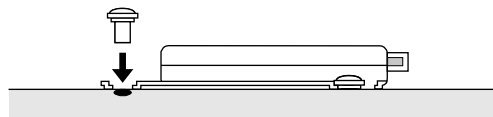


- A. Este producto
B. Tornillo de fijación
C. Unidad de aislamiento

4. Deslice la unidad de aislamiento en la dirección de la flecha de manera que la unidad se enganche al tornillo del paso 2.



5. Sujete la unidad de aislamiento en la posición correcta con otro tornillo de fijación. Aplique un par de apriete de 0,5 N•m (4,4 lb-in).



Mantenimiento

Contenido de este capítulo

Limpieza habitual	67
Puntos de comprobación periódica	67
Sustitución de la junta de instalación.....	68
Sustitución de la batería.....	69
Servicio posventa.....	70

Limpieza habitual

Limpieza de este producto

AVISO
<p>DAÑOS MATERIALES</p> <ul style="list-style-type: none"> • Apague este producto antes de limpiarlo. • No utilice objetos duros ni puntiagudos para manejar el panel táctil. • No utilice disolventes de pintura, disolventes orgánicos ni compuestos ácidos fuertes para limpiar la unidad. <p>Si no se siguen estas instrucciones, pueden producirse daños en el equipo.</p>

Quando este producto se ensucie, use un paño suave y seco o un paño suave empapado en agua, bien escurrido, para limpiarlo.

NOTA: Si el producto está muy sucio, empape un paño suave en agua con detergente neutro, escurra el paño con fuerza y limpie el producto evitando la etiqueta del mismo.

Puntos de comprobación periódica

Entorno de funcionamiento

- ¿La temperatura del aire ambiente está dentro del margen permitido? Consulte Especificaciones ambientales, página 29.
- ¿La humedad del aire ambiente está dentro del margen especificado? Consulte Especificaciones ambientales, página 29.
- ¿Está la atmósfera de funcionamiento libre de gases corrosivos?

Quando este producto está dentro de un armario, el entorno se refiere al interior del armario.

Especificaciones eléctricas

- ¿Es adecuada la tensión de entrada? Consulte Especificaciones eléctricas, página 28.
- ¿Están conectados correctamente todos los cables de alimentación? ¿Hay algún cable suelto?
- ¿Sujetan todos los elementos de fijación de instalación la unidad con seguridad?
- ¿Presenta arañazos o restos de suciedad la junta de instalación?

Eliminación de la unidad

Cuando elimine este producto, hágalo de manera adecuada y conforme a las normas de eliminación/reciclaje de maquinaria industrial de su país.

Sustitución de la junta de instalación

La junta de instalación ofrece protección contra el polvo y la humedad. La junta debe insertarse correctamente en la hendidura para garantizar cierta resistencia a la humedad para este producto.

AVISO

DAÑOS MATERIALES

- Inspeccione la junta periódicamente según lo requiera el entorno operativo.
- Cambie la junta al menos una vez al año, o cuando presente rasguños o suciedad.

Si no se siguen estas instrucciones, pueden producirse daños en el equipo.

AVISO

DAÑOS MATERIALES

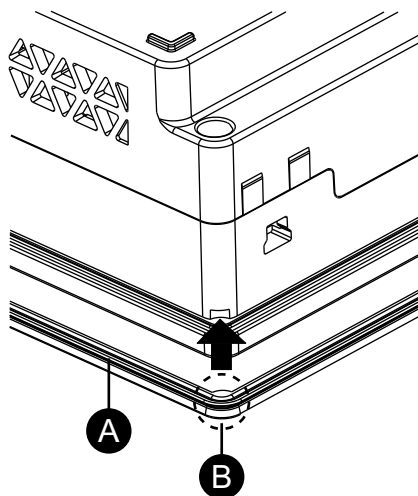
Tenga cuidado de no estirar la junta innecesariamente.

Si no se siguen estas instrucciones, pueden producirse daños en el equipo.

Procedimiento para sustituir la junta de instalación

1. Coloque el producto boca abajo sobre una superficie limpia, plana y nivelada.
2. Retire la junta de este producto.
3. Coloque la nueva junta en el módulo de visualización. Inserte los salientes de las cuatro esquinas de la junta en las hendiduras correspondientes en las esquinas de este producto.

NOTA: Si usa una herramienta para insertar la junta, asegúrese de que la herramienta no se enganche en la junta de goma y cause un desgarre.



- A. Junta de instalación
B. Punto saliente

Sustitución de la batería

Este producto utiliza una batería primaria (no recargable) para la copia de seguridad de datos del reloj interno. Si la batería está agotada, se perderán los datos del reloj. Utilice únicamente la batería BR2032 (fabricada por Panasonic Corporation) como reemplazo.

PELIGRO

PELIGRO DE DESCARGA ELÉCTRICA, EXPLOSIÓN O ARCO ELÉCTRICO

- Siga paso a paso los procedimientos para sustituir la batería de manera correcta y segura.
- Apague este producto antes de sustituir la batería.

Si no se siguen estas instrucciones, se producirán lesiones graves o la muerte.

PELIGRO

PELIGRO DE EXPLOSIÓN, INCENDIO O QUÍMICO

- Use solamente la batería de reemplazo idéntica para este producto.
- No provoque cortocircuitos.
- Recicle o deseche correctamente las baterías usadas.
- No las recargue, desmonte o caliente a más de 80 °C (176 °F).
- Utilice las manos o herramientas aisladas para extraer o sustituir la batería.
- Mantenga la polaridad adecuada cuando inserte y conecte una batería nueva.

Si no se siguen estas instrucciones, se producirán lesiones graves o la muerte.

AVISO

PÉRDIDA DE DATOS

- Sustituya la batería regularmente cada cinco años después de comprar este producto.
- Inserte la batería antes de volver a conectar la fuente de alimentación.
- Permita que sólo el personal cualificado cambie la batería.

Si no se siguen estas instrucciones, pueden producirse daños en el equipo.

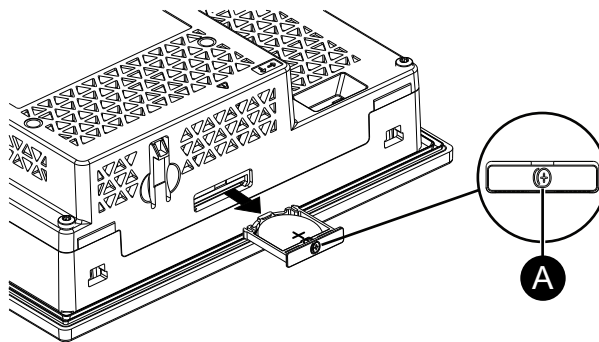
NOTA:

- Inserte la batería antes de volver a conectar la fuente de alimentación. De lo contrario, el reloj no funcionará correctamente.
- Después de conectar la alimentación eléctrica, configure el reloj de nuevo. Consulte el manual del software de edición de pantallas para ver cómo configurar el reloj.

Procedimiento de sustitución de baterías

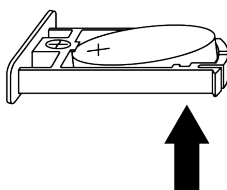
1. Desconecte la alimentación eléctrica de este producto.
2. Toque la carcasa o la conexión a tierra para descargar la energía electrostática de su cuerpo.
3. Coloque el producto boca abajo sobre una superficie limpia, plana y nivelada.

4. Inserte un destornillador de cabeza plana en la ranura del compartimento de la batería para retirarla.



A. Símbolo de batería

5. Retire la batería agotada de la bandeja tocando la batería por la parte inferior.



6. Ponga la nueva batería en la bandeja según las indicaciones de polaridad en la bandeja y en la batería.
7. Inserte la bandeja en la ranura de la batería.
8. Vuelva a conectar la alimentación eléctrica a este producto.

Servicio posventa

Para obtener información detallada sobre el servicio posventa, consulte nuestro sitio Web.

<https://www.pro-face.com/trans/en/manual/1015.html>

Schneider Electric Japan Holdings Ltd.

4-4-9 Kitahama, Chuo-ku
Osaka, 541-0041 Japan

+ 81 (0) 50 4561 4800

www.pro-face.com

Debido a que las normas, especificaciones y diseños cambian periódicamente, solicite la confirmación de la información dada en esta publicación.

© 2026 – Schneider Electric Japan Holdings Ltd. Reservados todos los derechos.

GP6000-STD-MM01-ES.02