

GP6000 시리즈

Standard Model

하드웨어 가이드

GP6000-STD-MM01-KO.02
05/2026

법률 정보

이 문서에서 제공하는 정보에는 제품/솔루션과 관련된 일반적인 설명, 기술적 특징 및/또는 권장 사항이 포함되어 있습니다.

이 문서는 상세 연구 또는 운영 관련 및 현장 관련 개발 또는 개략적인 계획을 대체하기 위한 것이 아닙니다. 이 문서는 특정 사용자 애플리케이션에 대한 제품/솔루션의 적합성 또는 신뢰성을 판단하기 위해 사용되지 않아야 합니다. 해당 특정 애플리케이션과 관련하여 제품/솔루션에 대한 적절하고 포괄적인 위험 분석, 평가 및 테스트를 직접 수행하거나 자신이 선택한 전문가(통합자, 지정자 등)를 통해 수행하도록 하는 것은 해당 사용자의 의무입니다.

이 문서에서 언급되는 Pro-face 브랜드 및 Schneider Electric와 그 자회사의 모든 상표는 Schneider Electric 또는 그 자회사의 자산입니다. 기타 모든 브랜드는 각 소유자의 상표일 수 있습니다.

이 문서 및 해당 콘텐츠는 관련 저작권법의 보호를 받으며 정보 제공용으로만 제공됩니다. Schneider Electric의 사전 서면 승인 없이는 그 목적을 불문하고 이 문서의 어떠한 부분도 어떤 형태로든 또는 어떤 수단(전자적, 기계적, 복사, 녹음 등)을 통해서든 복제하거나 전송할 수 없습니다.

Schneider Electric은 본 문서 또는 그 콘텐츠를 상업적인 용도로 사용할 수 있는 어떠한 권리나 라이선스도 부여하지 않습니다. 단, 본 가이드를 "있는 그대로" 참고하기 위한 비독점적 및 개인적인 라이선스는 예외로 합니다.

전기 장비는 자격을 갖춘 기술자가 설치, 작동, 서비스 및 유지보수해야 합니다. Schneider Electric은 본 자료를 사용하여 발생하는 모든 결과에 대하여 어떤 책임도 지지 않습니다.

Schneider Electric은 언제든지 통지 없이 이 문서의 내용이나 형식을 변경하거나 업데이트할 수 있는 권리를 보유합니다.

관련 법률에서 허용되는 범위 내에서, Schneider Electric과 그 자회사는 이 문서의 정보 내용에서 발견되는 오류나 누락 사항 및 해당 내용의 의도되지 않은 사용 및 잘못된 사용에 대해서 어떠한 책임 또는 배상책임을 지지 않습니다.

목차

안전 정보.....	5
문서 정보.....	6
사이버 보안.....	11
사이버 보안 지침.....	11
보안 쉘.....	11
개요.....	12
모델 번호.....	12
패키지 내용물.....	13
인증과 표준.....	14
미국 연방통신위원회 무선 주파수 간섭 성명(Radio Frequency Interference Statement) - 미국의 경우.....	15
위험 장소 설치 - 미국 및 캐나다의 경우.....	16
장치 연결.....	18
시스템 설계.....	18
부속품.....	18
유지 보수 부속품.....	20
부품 명칭과 기능.....	21
부품 명칭.....	21
부품 명칭(5인치, 7인치 모델).....	21
부품 명칭(10인치, 12인치 모델).....	22
LED 표시.....	24
상태 LED.....	24
이더넷 LED.....	24
SD 카드 액세스 LED.....	25
사양.....	26
일반 사양.....	26
전기 사양.....	26
환경 사양.....	27
구조 사양.....	28
기능 사양.....	30
디스플레이 사양.....	30
터치 패널.....	30
메모리.....	31
시계.....	31
인터페이스 사양.....	31
각 인터페이스의 사양.....	31
인터페이스 연결.....	32
직렬 인터페이스.....	33
치수.....	36
외부 치수(5인치).....	36
외부 치수(7인치).....	37
외부 치수(10인치).....	39
외부 치수(12인치).....	41
설치 및 배선.....	43
설치.....	43
최종 사용 제품에 장착하기 위한 예방 조치.....	43
설치 요구 사항.....	43
패널 컷아웃 치수.....	45

- 설치 절차..... 46
- 제거 절차..... 48
- 전원 공급 장치 배선하기..... 49
 - AC/DC 전원 코드 준비 49
 - AC 전원 코드 연결 방법 50
 - 5인치 및 7인치용 DC 전원 코드 연결 방법..... 51
 - 10인치 및 12인치용 DC 전원 코드 연결 방법..... 52
- 전원 공급 장치 예방 조치 53
 - 접지..... 55
- USB 케이블 클램프 56
- SD 카드 설치..... 58
- 격리 장치 설치 절차 61
- 유지보수..... 64
 - 정기적 청소 64
 - 정기적 점검 사항 64
 - 설치 개스킷 교체하기 65
 - 배터리 교체 66
- 사후 서비스..... 67

안전 정보

중요 정보

이 설명서를 주의 깊게 읽고, 장치를 설치, 작동, 서비스 또는 유지보수하기 전에 장치에 익숙해지기 위해 장비를 살펴보십시오. 다음의 특정 메시지는 잠재적 위험을 경고하거나 절차를 명확하고 간소화하는 정보를 알려주기 위해 이 문서 전반에 또는 장비에 표시될 수 있습니다.



“위험” 또는 “경고” 라벨에 이 기호가 추가되어 있는 경우 감전의 위험성이 있으며, 지시에 따르지 않는 경우 인적 상해가 발생할 가능성이 있다는 것을 나타냅니다.



안전 경고 기호입니다. 인적 상해의 위험성이 있다는 것을 경고합니다. 이 기호의 뒤에 기재된 안전에 관한 정보에 따라 인적 상해나 사망의 위험에 대해 방지 대책을 마련하십시오.

⚠ 위험
위험 이 표시는 지시에 따르지 않으면, 사망 또는 중상을 입을 상황이 되는 것을 나타냅니다.
⚠ 경고
경고 이 표시는 지시에 따르지 않으면, 사망 또는 중상을 입을 가능성이 있다는 것을 나타냅니다.
⚠ 주의
주의 이 표시는 지시에 따르지 않으면, 경상 또는 중급의 상해를 입을 가능성이 있다는 것을 나타냅니다.
주의
이 표시는 지시에 따르지 않으면, 물적 손해를 입을 가능성이 있다는 것을 나타냅니다.

주의하십시오

전기 장비는 자격을 갖춘 기사만 설치, 작동, 서비스, 유지관리해야 합니다. 이 자료를 사용하지 않고 일어난 결과에 대해서는 Schneider Electric에서 책임을 지지 않습니다.

전문 인력이란 전기 장비 구축, 작동, 설치에 관한 기술 및 지식을 갖추고 있고, 관련 위험을 인지하고 방지하기 위한 안전 교육을 받은 인력입니다.

문서 정보

문서 적용범위

이 문서에서는 산업 또는 공장 자동화 시스템에 사용되는 HMI (Human Machine Interface) 장치인 GP6000 시리즈 Standard Model 의 사양, 설치, 작동, 유지 관리를 설명합니다.

이 문서는 시스템을 설계하거나 구성 요소를 설치 및 유지 관리하는 사용자를 대상으로 합니다.

유효성 정보

이 문서는 GP6000 시리즈 Standard Model 에 대해 유효합니다.

이 문서에 설명된 제품의 특성은 www.pro-face.com 에서 볼 수 있는 특성과 일치하게 작성된 것입니다. 그 내용은 지속적인 개선을 위한 기업 전략의 일부로 시간이 지남에 따라 수정하여 명확성과 정확성을 높일 수도 있습니다. 이 문서의 특성과 www.pro-face.com 의 특성에 차이가 있으면, www.pro-face.com 에 최신 정보가 있는 것으로 간주하십시오.

제품 관련 정보

이 제품은 산업 또는 공장 자동화 시스템에 사용하도록 설계, 개발, 제조되었습니다.

- 이 제품은 본래 고도의 안전성과 신뢰성이 요구되는 항공기 제어 장치나 의료용 생명 유지 장비, 중앙 트렁크 데이터 전송(통신) 장치, 원자력 제어 장치에 사용하기에 적합하지 않습니다.
- 이 제품을 운송 수단(기차, 자동차, 선박)이나 재난 및 범죄 예방 장치, 안전 장비, 생명 유지 시스템과 관련이 없는 의료 장치와 함께 사용할 때는 예비 및/또는 자동 안전 시스템 설계를 사용하여 신뢰성과 안전성을 확보하십시오.

장비를 제조사가 지정하지 않은 방법으로 사용할 경우, 장비가 제공하는 보호 기능이 손상될 수 있습니다.

⚠️⚠️ 위험

감전, 폭발 또는 아크 플래시 위험성

- 시스템에서 커버 또는 부재를 제거하기 전이나, 부속품, 하드웨어 또는 케이블을 설치하거나 제거하기 전에는 장치에서 모든 전원을 차단하십시오.
- 제품을 설치하거나 제거하기 전에 이 제품과 전원 공급 장치 모두에서 전원 케이블을 분리하십시오.
- 지정된 위치와 시점에서 전원이 꺼지는지 확인하려면 항상 적절한 정격 전압 감지 장치를 사용하십시오.
- 이 제품에 전원을 공급하기 전에 시스템의 모든 커버 또는 요소를 다시 장착하고 고정하십시오.
- 이 제품을 작동할 때는 지정된 전압만 사용하십시오. DC 모델은 24 Vdc를 사용하도록 설계되었고 AC 모델은 100 ~ 240 Vac를 사용하도록 설계되었습니다. 전원을 공급하기 전에 항상 사용자의 장치가 DC 또는 AC 전원을 공급받는지 확인하십시오.
- 이 제품을 Class I, Division 2, Group A, B, C, D 위험 장소에서 사용할 때는 작동자가 도구를 사용하지 않고 이 제품의 뒷면을 만지지 않게 하는 인클로저 안에 이 제품을 설치하십시오.

이러한 지침을 따르지 않을 경우 심각한 부상 또는 사망으로 이어질 수 있습니다.

중요 경보 표시 장치와 시스템 기능에는 독립적인 중복 보호 하드웨어 및/또는 기계적 인터록이 필요합니다.

이 제품 외부에 안전 회로를 설계하여 외부 전원 공급 장치나 이 제품이 고장 나거나 제대로 작동하지 않더라도 전체 시스템이 안전하게 작동하게 하시기 바랍니다.

- 장비 작동을 중단시키거나 방지하도록 설계된 인터록과 기타 회로(예: 비상 정지, 보호 회로, 반대 조치 회로) 및 위치 제어 메커니즘 같이 기계 손상을 방지하는 회로는 제품 외부에 설치하여야 합니다.
- 이 제품은 워치도그(watchdog) 타이머 오류와 같은 이상을 감지하면 작동을 멈춥니다. 모니터링할 수 없는 입력/출력 제어 영역에서 오류가 발생하면 예기치 않은 입력/출력 동작이 발생할 수 있습니다. 따라서 외부 안전 회로나 메커니즘을 구성하는 것이 중요합니다.
- 출력 장치의 릴레이나 트랜지스터에 문제가 있으면 출력이 ON이나 OFF 상태로 유지될 수 있습니다. 외부 모니터링 회로를 설치하여 심각한 사고를 유발할 수 있는 출력 신호를 탐지하십시오.

회로를 설계할 때는 이 제품에 연결된 외부 장치나 부하 제어 전원 공급 장치에 전원이 공급된 다음 제품이 시작되게 하십시오.

전력을 순환시킬 때는 제품을 끈 후 최소 10초 동안 기다리십시오. 제품을 너무 빠르게 재시작할 경우 제대로 작동하지 않을 수도 있습니다.

터치 패널에는 신체 상해 또는 재산 피해를 유발하거나 장비의 안전을 저해할 수 있는 스위치를 일절 만들지 마십시오. 시스템을 설계할 때는 중요한 작업의 제어 관리가 이 제품이 아닌 다른 장치나 독립적인 하드웨어 스위치로 이루어지게 하십시오.

백라이트가 작동하지 않는 등 화면을 제대로 읽을 수 없는 경우, 기능 식별이 어렵거나 불가능할 수도 있습니다. 연료 차단과 같이 즉시 실행되지 않으면 위험을 초래할 수 있는 기능은 본 제품과 별도로 제공되어야 합니다.

⚠ 경고
<p>통제 상실</p> <ul style="list-style-type: none"> • 제어 장치의 설계자는 제어 경로의 고장 모드 가능성을 고려해야 하며 특정 제어 기능의 경우 경로 장애 발생시와 차단 후 안전한 상태를 유지할 수 있는 방법을 제공해야 합니다. 중요한 제어 기능의 예로 비상 정지 및 과도 정지, 정전 및 재시작이 있습니다. • 중요 제어 기능에 대해 별도의 또는 중복 제어 경로가 제공되어야 합니다. • 시스템 제어 경로는 통신 링크를 포함할 수 있습니다. 예상치 못한 전송 지연이나 링크 오류의 영향에 대해 고려해야 합니다. • 모든 사고 예방 규정 및 해당 지역의 안전 지침을 준수하십시오. • 이 제품의 각 구현은 서비스를 시작하기 전에 적절하게 작동하는지 개별적으로 철저히 테스트해야 합니다. • 기계 제어 시스템 설계는 백라이트가 더 이상 작동하지 않을 가능성, 작업자가 기계를 제어할 수 없거나 기계 제어에 오류가 발생할 가능성을 고려해야 합니다. <p>이러한 지침을 따르지 않을 경우 심각한 부상 또는 사망으로 이어지거나 장비가 손상될 수 있습니다.</p>

자세한 내용은 NEMA ICS 1.1(최신판), "Safety Guidelines for the Application, Installation, and Maintenance of Solid State Control" 및 NEMA ICS 7.1(최신판), "Safety Standards for Construction and Guide for Selection, Installation and Operation of Adjustable-Speed Drive Systems" 또는 해당 지역에 적용되는 이에 상응하는 표준을 참조하십시오.

▲ 경고

의도하지 않은 장비 작동

- 이 제품의 응용 프로그램은 제어 시스템 설계 및 프로그래밍의 전문 지식을 요합니다. 그러한 전문 지식이 있는 사람만이 이 제품을 프로그래밍, 설치, 변경 및 적용할 수 있도록 허용되어야 합니다.
- 모터 시동/정지 또는 전원 제어와 같은 중요한 시스템 기능을 제어하는 유일한 수단으로 이 제품을 사용하지 마십시오.
- 이 장비를 장치 과열 또는 과전류와 같은 중요 경보를 알리는 유일한 장치로 사용하지 마십시오.
- 이 제품과 함께 제공된 소프트웨어만 사용하십시오. 기타 소프트웨어를 사용하는 경우, 사용 전에 작동과 안전을 확인하시기 바랍니다.
- 해당하는 모든 안전 표준과 현지 규정 및 지시를 따르십시오.

이러한 지침을 따르지 않을 경우 심각한 부상 또는 사망으로 이어지거나 장비가 손상될 수 있습니다.

다음 특성은 LCD 패널에 한정되며 정상 동작으로 간주됩니다.

- LCD 화면이 특정 이미지에서 밝기를 고르지 않게 표시하거나 지정된 시야각 외부에서 볼 때 다르게 보일 수 있습니다. 화면 이미지 쪽에 확장된 음영이나 화면 깨짐 현상도 나타날 수 있습니다.
- LCD 화면 픽셀에 흑색과 백색의 점이 포함되고 컬러 디스플레이가 변경된 것처럼 보일 수 있습니다.
- 특정 주파수 범위 내에서 진동을 경험하고 진동 가속이 허용 가능한 수준을 초과할 경우, LCD 화면이 부분적으로 흰색으로 변할 수 있습니다. 진동 상태가 종료되면 화면의 흰색 표시 문제가 해결됩니다.
- 동일한 이미지가 장기간 화면에 표시되면 이미지가 변경되었을 때 잔상이 보일 수 있습니다.
- 연속해서 불활성 가스로 채워진 환경에서 장시간 사용하는 경우 화면의 밝기가 감소할 수 있습니다. 패널 밝기의 저하를 방지하기 위하여 규칙적으로 패널을 환기해 주십시오. 자세한 내용은 고객 지원 부서에 문의해 주시기 바랍니다.
<https://www.pro-face.com/trans/en/manual/1015.html>

▲ 경고

심각한 눈 및 피부 상해

LCD 패널 내부의 액체는 다음과 같은 자극제를 포함하고 있습니다.

- 패널 내 액체와 피부가 직접 접촉하지 않도록 하십시오.
- 파손되거나 누액이 발생한 기구를 취급할 때는 장갑을 착용하십시오.
- LCD 패널 주변에서 날카로운 물체나 도구를 사용하지 마십시오.
- 패널 소재에 구멍, 파열 또는 균열이 발생하지 않도록 LCD 패널을 조심스럽게 취급하십시오.
- 패널이 손상되어 액체가 피부에 묻을 경우, 즉시 해당 부위를 흐르는 물로 15분 이상 씻으십시오. 액체가 눈에 들어갈 경우, 즉시 눈을 흐르는 물로 15분 이상 씻고 의사의 진찰을 받으십시오.

이러한 지침을 따르지 않을 경우 심각한 부상 또는 사망으로 이어지거나 장비가 손상될 수 있습니다.

주의 사항

수명 단축

화면 이미지를 주기적으로 변경하고 동일한 이미지를 장시간 표시하지 않도록 하십시오.

이러한 지침을 따르지 않을 경우 장비 손상이 초래될 수 있습니다.

일반 사이버 보안 정보

최근 몇 년 사이에 네트워크화한 기계와 생산 공장의 수가 증가함에 따라 무단 액세스, 데이터 유출, 운영 중단 등 사이버 위협의 잠재성도 그에 상응하여 증가했습니다. 따라서 자산과 시스템을 이러한 위협에서 보호하는 데 도움이 되는 가능한 모든 사이버 보안 조치를 반드시 고려하셔야 합니다.

Pro-face 제품을 안전하게 보호하는 데 도움이 되게 하려면 Cybersecurity Best Practices 문서에 설명된 사이버 보안 모범 사례를 시행하시는 것이 가장 좋습니다.

Pro-face는 다음과 같은 정보와 지원을 추가로 제공합니다.

- Security Notification 페이지에서 보안 통지 사항 찾기
- 에 연락하여 취약점 및 사건 보고

제품 관련 사이버 보안 정보

사이버 보안, 11 페이지 를 참조하십시오.

환경 데이터

제품 규정 준수 및 환경 정보는 Pro-face Environmental Data Program을 참조하십시오.

이 문서의 번역 언어

이 문서는 다음 언어로 제공됩니다.

- 영어 (GP6000-STD-MM01-EN)
- 프랑스어 (GP6000-STD-MM01-FR)
- 독일어 (GP6000-STD-MM01-DE)
- 스페인어 (GP6000-STD-MM01-ES)
- 이탈리아어 (GP6000-STD-MM01-IT)
- 중국어 (GP6000-STD-MM01-CS)
- 일본어 (GP6000-STD-MM01-JA)
- 한국어 (GP6000-STD-MM01-KO)

관련 문서

문서 제목	참조 번호
Cybersecurity Best Practices	일반 사이버 보안 정보, 9 페이지를 참조하십시오.
HMI/IPC Cybersecurity Guide	PFHMIIPCCS-MM01-EN (ENG) PFHMIIPCCS-MM01-JA (JPN)
GP6000 시리즈 시스템 설정 사용자 가이드를 참조하십시오	영어 (GP6000-SYS-MM01-EN) 프랑스어 (GP6000-SYS-MM01-FR) 독일어 (GP6000-SYS-MM01-DE) 스페인어 (GP6000-SYS-MM01-ES) 이탈리아어 (GP6000-SYS-MM01-IT) 중국어 (GP6000-SYS-MM01-CS) 일본어 (GP6000-SYS-MM01-JA) 한국어 (GP6000-SYS-MM01-KO)

소프트웨어 설명서 등 이 제품과 관련된 설명서는 **Pro-face** 다운로드 페이지 (www.pro-face.com/trans/en/manual/1085.html)에서 다운로드할 수 있습니다.

비포용적이거나 몰지각한 용어에 관한 정보

책임감 있고 포용적인 기업으로서 Schneider Electric은 비포용적이거나 몰지각한 용어가 포함된 홍보물과 제품을 지속적으로 업데이트하고 있습니다. 그러나 이 같은 노력에도 불구하고 당사 콘텐츠에는 일부 고객에게 부적절하다고 여겨지는 용어가 들어 있을 수 있습니다.

상표

Microsoft®와 Windows®는 미국/또는 그 외 국가에서 Microsoft Corporation의 등록 상표입니다.

QR 코드는 일본 및 그 외 국가에서 DENSO WAVE INCORPORATED의 등록 상표입니다.

이 설명서에서 사용된 제품명은 각 소유자가 소유한 등록 상표일 수 있습니다.

사이버 보안

사이버 보안 지침

이 제품을 안전한 산업 자동화 및 제어 시스템 내부에서 사용하십시오. 구성 요소(장비/장치)와 시스템, 조직, 네트워크를 사이버 공격 위협에서 전면 보호하려면 다중 계층 사이버 위험 완화 조치, 문제 조기 감지, 문제 발생 시 적절한 대응 및 복구 계획 등이 필요합니다. 사이버 보안에 관한 자세한 정보는 Pro-face HMI/IPC Cybersecurity Guide 를 참조하십시오.

https://www.proface.com/en/download/manual/cybersecurity_guide

▲ 경고
<p>시스템 가용성, 무결성 및 기밀성의 잠재적 손상</p> <ul style="list-style-type: none"> • 처음 사용하실 때 기본값 암호를 변경하여 장치 설정, 컨트롤, 정보 등에 대한 무단 액세스를 방지하는 데 도움이 되게 하십시오. • 사용하지 않는 포트/서비스와 기본값 계정을 가능하면 사용 안 함으로 설정하여 악의적인 공격 경로를 최소화하십시오. • 네트워크 장치를 다중 계층 사이버 방어 수단(방화벽, 네트워크 구분, 네트워크 침입 탐지와 보호 등) 뒤에 배치하십시오. • 최신 업데이트와 핫픽스를 운영 체제와 소프트웨어에 적용하십시오. • 사이버 보안 모범 사례(예: 최소 권한, 직무 분리)를 이용하여 무단 노출이나 손실, 데이터와 로그 수정, 서비스 중단, 의도하지 않은 작업 방지에 도움이 되게 하십시오. <p>이러한 지침을 따르지 않을 경우 심각한 부상 또는 사망으로 이어지거나 장비가 손상될 수 있습니다.</p>

보안 씬

이 제품에는 보안 씬이 부착되어 있어 제품의 무단 수리나 변경을 감지하는 데 도움이 됩니다. 보안 씬을 제거하면 다시 적용할 수 없으므로 제품의 보안 위험이 증가합니다.

▲ 경고
<p>시스템 가용성, 무결성 및 기밀성의 잠재적 손상</p> <ul style="list-style-type: none"> • 제품의 보안 씬을 제거하지 마십시오. • 보안 씬이 제거된 제품은 사용하지 마십시오. <p>이러한 지침을 따르지 않을 경우 심각한 부상 또는 사망으로 이어지거나 장비가 손상될 수 있습니다.</p>

개요

이 장의 내용

모델 번호..... 12
 패키지 내용물 13
 인증과 표준..... 14
 미국 연방통신위원회 무선 주파수 간섭 성명(Radio Frequency Interference Statement) - 미국의 경우 15
 위험 장소 설치 - 미국 및 캐나다의 경우 16

모델 번호

모델 목록

시리즈	디스플레이 크기	모델 번호
GP6000 시리즈 Standard Model	5인치	PFXGP6300TAD
	7인치	PFXGP6400TAD
	10인치	PFXGP6500TAD PFXGP6500TADC PFXGP6500TADFZ26 PFXGP6500TAA PFXGP6500TMD PFXGP6500TMA
	12인치	PFXGP6600TAD PFXGP6600TADC PFXGP6600TADFZ26 PFXGP6600TAA PFXGP6600TMD PFXGP6600TMA

주의: 모든 모델 번호 뒤에 문자나 숫자가 있을 수 있습니다.

모델 번호 구성

다음은 모델 번호의 구성을 설명합니다.

숫자	범주	숫자	설명
1...3	(접두사)	PFX	-
4...6	시리즈	GP6	-
7	디스플레이 크기	3	5"
		4	7"
		5	10"
		6	12"
8, 9	유형	00	표준
10	LCD	T	TFT
11	터치 패널	A	아날로그
		M	매트릭스
12	전원 공급 장치	A	AC
		D	DC
13 이상	사용자 지정 및 기타	(없음)	일반

숫자	범주	숫자	설명
		C	코팅 모델
		FZ26	질소 가스 보호 모델(N2 모델)

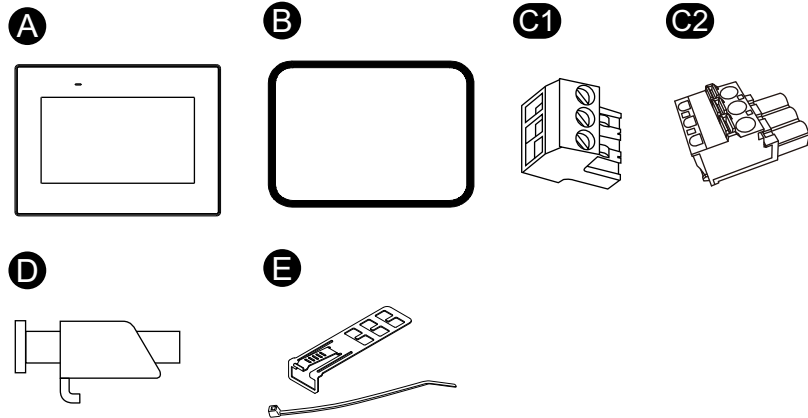
패키지 내용물

여기에 기재된 모든 품목이 패키지에 있는지 확인하십시오.

손상되거나 누락된 것이 발견되면 고객 지원팀에 즉시 연락하시기 바랍니다.

▲ 경고

의도하지 않은 장비 작동
 손상된 제품이나 부속품은 사용하지 마십시오.
 이러한 지침을 따르지 않을 경우 심각한 부상 또는 사망으로 이어지거나 장비가 손상될 수 있습니다.

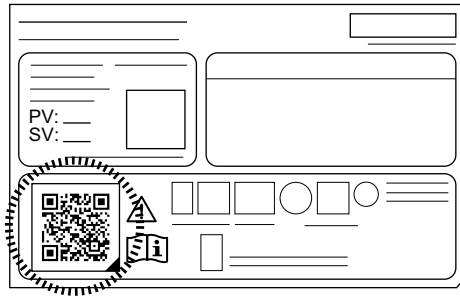


- A. GP6000 시리즈 Standard Model x 1
- B. 설치 개스킷(이 제품에 부착되어 있음) x 1
- C. DC 전원 커넥터(DC 모델 전용) x 1
 - C1: 5인치, 7인치 모델
 - C2: 10인치, 12인치 모델
- D. 설치 파스너 x 4
- E. USB 케이블 클램프 (A형) 1세트
- F. 지침서 x 1

제품 수정 및 QR 코드

제품 라벨에서 제품 버전(PV)과 소프트웨어 버전(SV)을 식별할 수 있습니다.

또한, 제품 라벨의 QR 코드로도 이 설명서의 내용을 확인할 수 있습니다. 아래 QR 코드의 위치를 확인하고 설명서를 참조하십시오.



인증과 표준

아래에 수록된 인증과 표준에는 아직 획득하지 않은 인증과 표준이 포함되어 있을 수 있습니다. 최신 획득 현황은 제품 표시와 다음 URL을 확인하시기 바랍니다.
<https://www.pro-face.com/trans/en/manual/1002.html>

대리기관 인증

모든 모델

- Underwriters Laboratories LLC., UL 61010-2-201 및 CSA C22.2 N°61010-2-201, Industrial Control Equipment used in Ordinary Location(일반 구역에서 사용하는 산업용 제어 기기용)
- Underwriters Laboratories LLC., UL 121201 및 CSA C22.2 N°213, Industrial Control Equipment used in Class I, Division 2 Hazardous (Classified) Locations(Class I, Division 2의 위험(분류)구역에서 사용하는 산업용 제어 기기용)

DC 모델만 해당

- 2구역 가스/22구역 분진에서 사용하는 IECEx / ATEX
- CCCEX
- KCs
- IACS UR E10에 따른 EU RO 상호 인정(EU RO MR)
- 중국선급협회(CCS, China Classification Society)
- 노르웨이선급협회(DNV, Det Norske Veritas)
- 일본해사협회(NK, Nippon Kaiji Kyokai)

준수 표준

유럽:

CE/UKCA

- 2014/35/EU 지침 (저전압)
- 2014/30/EU 지침 (EMC)
- 2014/34/EU 지침 (ATEX)

호주, 뉴질랜드:

- RCM

한국:

- KC

유해 물질

이 제품은 비록 규정 범위에 바로 들어맞지 않더라도 다음 환경 규정을 준수하도록 설계되었습니다.

- RoHS, Directive 2011/65/EU 및 2015/863/EU
- RoHS 중국, 표준 GB/T 26572
- REACH 규정 EC 1907/2006

폐기 (WEEE)

이 제품에는 전자 보드가 포함되어 있습니다. 이는 특정한 처리 경로로 폐기해야 합니다. 이 제품에는 다 사용하여 제품 수명이 끝나면 분리 수거하여 처리해야 하는 전지 및/또는 배터리가 포함되어 있습니다(Directive 2012/19/EU).

제품에서 전지와 배터리를 꺼낼 때는 유지보수, 64 페이지를 참조하십시오. 이 배터리에 함유된 중금속의 질량 백분율은 유럽 배터리 규정 2023/1542에 고지된 임계값을 초과하지 않습니다.

KC 마크

기종별	사용자안내문
A급 기기 (업무용 방송통신기자재)	이 기기는 업무용(A급) 전자파적합기기로서 판매자 또는 사용자는 이 점을 주의하시기 바라며, 가정외의 지역에서 사용하는 것을 목적으로 합니다.

미국 연방통신위원회 무선 주파수 간섭 성명(Radio Frequency Interference Statement) - 미국의 경우

연방통신위원회(FCC) 무선 주파수 간섭 정보

이 제품은 Class A 디지털 장치에 대한 미국 연방통신위원회 (FCC) 규정 제 15 조에 따라 테스트되었으며 FCC의 기준을 준수하는 것으로 확인되었습니다. 이러한 기준은 장비가 상업, 산업 또는 비즈니스 공간에서 유해한 간섭으로부터 합리적인 보호를 제공하도록 설계되었습니다. 이 제품은 무선 주파수 에너지를 생성, 사용 및 방출할 수 있으며 지침에 따라 설치 및 사용하지 않을 경우 무선 통신을 방해하거나 간섭을 일으킬 수 있습니다. 적용 장소에서 전자파 장애의 가능성을 최소화하기 위해 다음 두 가지 규칙을 준수하십시오.

- 이 제품을 근처 장치에 간섭을 유발하기에 충분한 전자파 에너지를 방출하지 않는 방식으로 설치 및 작동하십시오.
- 근처 장치에서 생성된 전자파 에너지가 이 제품의 작동을 간섭하지 않도록 제품을 설치 및 테스트하십시오.

▲ 경고

전자기/무선 간섭, 의도하지 않은 장비 작동

전자기 및 무선 간섭이 있는지 확인하십시오. 간섭이 감지되면 다음 조치를 취하십시오.

- 이 제품과 간섭하는 장비 사이의 거리를 벌립니다.
- 이 제품과 간섭하는 장비의 방향을 바꿉니다.
- 이 제품과 간섭하는 장비의 전원 및 통신선 배선을 변경합니다.
- 이 제품과 간섭하는 장비를 서로 다른 전원공급장치에 연결합니다.
- 이 제품을 주변 장치나 다른 컴퓨터에 연결할 때는 항상 차폐 케이블을 사용하십시오.

이러한 지침을 따르지 않을 경우 심각한 부상 또는 사망으로 이어지거나 장비가 손상될 수 있습니다.

규격 준수의 책임이 있는 당사자의 명시적 승인을 받지 않고 교체 또는 개조할 경우 사용자가 이 제품을 작동할 권한이 무효화될 수 있습니다.

위험 장소 설치 - 미국 및 캐나다의 경우

일반

이 제품은 Class I, Division 2, Group A, B, C, D 위험 장소나 비위험 장소에서 사용하기에 적합합니다. 이 제품을 설치하거나 사용하기 전에 위험 장소 인증이 제품 라벨에 표시되어 있는지 확인하십시오.

주의: 일부 제품은 아직 위험 장소에서의 사용에 적합한 등급을 받지 못했습니다. 항상 제품 라벨 및 이 설명서에 따라 제품을 사용하십시오.

⚡⚠ 위험

감전, 폭발 또는 아크 플래시 위험성

- 시스템에서 커버 또는 부재를 제거하기 전이나, 부속품, 하드웨어 또는 케이블을 설치하거나 제거하기 전에는 장치에서 모든 전원을 차단하십시오.
- 제품을 설치하거나 제거하기 전에 이 제품과 전원 공급 장치 모두에서 전원 케이블을 분리하십시오.
- 지정된 위치와 시점에서 전원이 꺼지는지 확인하려면 항상 적절한 정격 전압 감지 장치를 사용하십시오.
- 이 제품에 전원을 공급하기 전에 시스템의 모든 커버 또는 요소를 다시 장착하고 고정하십시오.
- 이 제품을 작동할 때는 지정된 전압만 사용하십시오. DC 모델은 24 Vdc를 사용하도록 설계되었고 AC 모델은 100 ~ 240 Vac를 사용하도록 설계되었습니다. 전원을 공급하기 전에 항상 사용자의 장치가 DC 또는 AC 전원을 공급받는지 확인하십시오.

이러한 지침을 따르지 않을 경우 심각한 부상 또는 사망으로 이어질 수 있습니다.

▲ 경고

폭발 위험

- 이 제품을 Class I, Division 2, Group A, B, C, D 이외의 위험한 환경이나 장소에서 사용하지 마십시오.
- 모든 구성 요소를 대체하면 Class I, Division 2에 대한 적합성이 저하 될 수 있습니다.
- 장치를 위험 장소에서 설치하거나 사용하기 전에 항상 해당 장치의 UL 121201 또는 CSA C22.2 No.213 위험 장소 등급을 확인하십시오.
- Class I, Division 2 위험 장소에 설치된 제품에 공급 전원을 넣거나 차단하려면 다음 중 하나를 선택해야 합니다. A) 위험 환경 외부에 있는 스위치를 사용하십시오. 또는 B) 위험 영역 내 Class I, Division 1 작동용으로 인증된 스위치를 사용하십시오.
- 전원을 끄거나 위험 지역이 아니라고 알려진 곳이 아니면 장비를 연결하거나 분리하지 마십시오. 이는 전원, 접지, 직렬, 병렬 및 네트워크 연결을 포함한 모든 연결에 적용됩니다.
- 당사나 OEM으로 제조한 어느 구성 요소나 장비, 부속품이든 Class I, Division 2, Groups A, B, C, D 장소에서의 사용도 적합하다는 검증이 없으면 설치하지 마십시오.
- 위험 장소에서는 항상 차폐/접지 케이블을 사용하십시오.
- 비발화성 USB 장치만 사용하십시오.
- 이 제품에서 허용하는 경우를 제외하고는 본 제품을 설치, 작동, 수정, 유지 보수, 수리 또는 변경하지 마십시오. 허용되지 않는 작업은 Class I, Division 2 작동에 대한 본 제품의 적합성을 저해 할 수 있습니다.

이러한 지침을 따르지 않을 경우 심각한 부상 또는 사망으로 이어지거나 장비가 손상될 수 있습니다.

이 제품이 해당 장소에 적절한 등급을 받았는지 확인하십시오. 의도한 장소가 현재 Class, Division 및 Group 등급을 받지 못한 경우 사용자는 해당 위험 장소에 대해 정확한 등급을 결정하기 위해 적절한 관할 당국에 문의해야 합니다.

작동 및 유지 관리

시스템은 관련 불꽃 점화 테스트를 준수하여 설계되었습니다.

▲ 경고

폭발 위험

이 제품을 위험 장소에 설치할 때는 이 설명서의 다른 지침 이외에 다음 규칙을 준수하십시오.

- Class I, Division 2 위험 장소에 대하여는 미국 전기 규정(National Electrical Code) 501.10조 (B)에 따라 장비를 배선하십시오.
- 특정 적용 범위에 적합한 인클로저에 제품을 설치하십시오.

이러한 지침을 따르지 않을 경우 심각한 부상 또는 사망으로 이어지거나 장비가 손상될 수 있습니다.

장치 연결

이 장의 내용

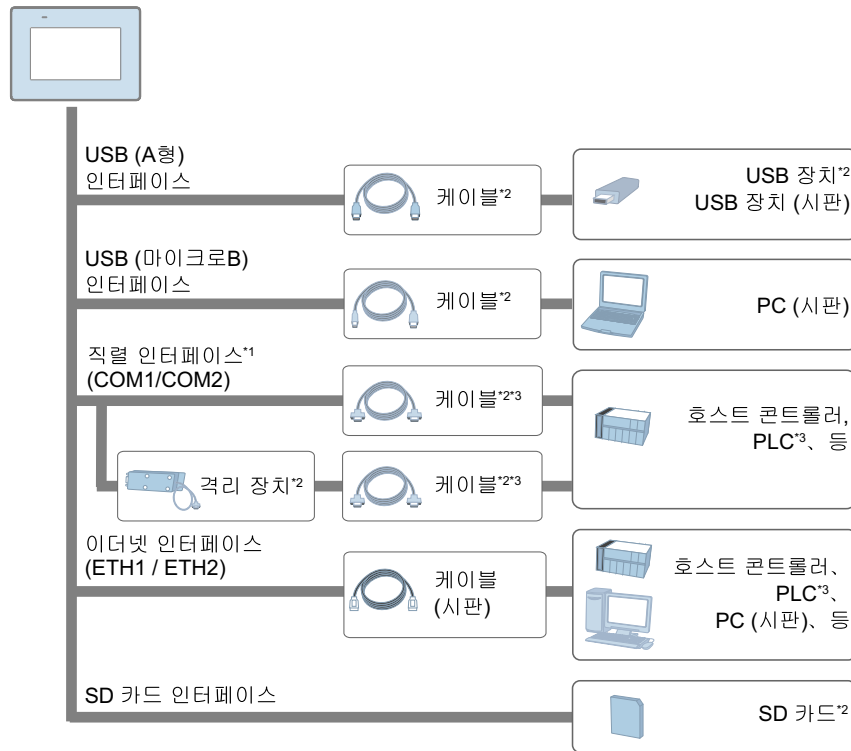
시스템 설계..... 18
 부속품..... 18

시스템 설계

이 섹션에서는 이 제품과 주변 장비와의 시스템 구성을 기술합니다.

주의:

- 인터페이스의 수는 모델에 따라 다를 수 있습니다. 부품 명칭과 기능, 21 페이지를 참조하십시오.
- 이 제품과 함께 사용되는 외부 저장소는 FAT나 FAT32, exFAT 파일 시스템으로 포맷해야 합니다.
- 제품을 처음 켤 때는 초기 설정이 필요합니다. 제품 구성에 관한 내용은 **System Settings** 사용자 가이드를 참조하십시오. 이 제품의 설명서는 관련 문서, 10 페이지에 나와 있습니다.



*1 절연 포트 사용하려면 격리 장치 필요합니다. RS-232C 격리 장치를 사용하려면 COM 포트의 9번 핀을 VCC에 설정하십시오.

*2 부속품, 18 페이지를 참조하십시오.

*3 컨트롤러 및 기타 유형의 장비 연결 방법에 대한 정보는 화면 편집 소프트웨어의 해당 장치 드라이버 설명서를 참조하십시오.

부속품

이 섹션에서는 별도로 판매되는 옵션 품목을 소개합니다.

제품은 예고 없이 변경되거나 단종될 수 있습니다. 최신 정보는 당사 웹 사이트에서 확인하시기 바랍니다.

<https://www.proface.com/ko>

호스트 컨트롤러 및 연결 케이블의 경우 화면 편집 소프트웨어의 해당 장치 드라이버 설명서를 참조하십시오.

제품 이름	제품 번호	설명
직렬 인터페이스		
9핀25핀 RS-232C 변환 케이블 (0.2 m)	PFXZC3CBCVR21	D-Sub 9핀 플러그를 D-Sub 25핀 소켓 (RS-232C) 으로 변환하기 위한 케이블입니다. (0.2 m [0.66 ft])
RS-422 9/25핀 변환 케이블 (0.2 m)	PFXZCBCBCVR41	D-Sub 9핀 플러그를 D-Sub 25핀 소켓 (RS-422) 으로 변환하기 위한 케이블입니다. (0.2 m [0.66 ft])
RS-422 단자판 변환 어댑터	PFXZCBADTM1	직렬 인터페이스(D-Sub 9핀 플러그)의 출력을 RS-422 단자대에 직접 연결합니다.
단자대 변환 어댑터	PFXZC3ADR41	직렬 인터페이스의 출력을 RS-422 단자대에 연결합니다.
RS-232C 격리 장치	PFXZC3ADISR21	호스트 컨트롤러를 이 제품에 연결하여 격리합니다 (RS-232C 와 RS-422 는 전환 가능합니다).
COM 포트 변환 어댑터	PFXZC3ADCM1	선택 사양인 RS-422 통신 품목을 직렬 인터페이스로 연결합니다.
USB(마이크로 B) 인터페이스		
USB 전송 케이블	PFXZUSCBMB2	화면 데이터를 PC(USB A형)에서 이 제품(USB 마이크로 B형)으로 전송하기 위한 케이블.
USB(마이크로 B) 전면 케이블	PFXZCIEXMB2	USB 인터페이스를 전면 패널에 연결하는 연장 케이블.
USB 클램프 미니 B(1 포트)	PFXZC9USCLMB1	USB 케이블의 분리를 방지하기 위한 클램프입니다 (USB/미니 B, 포트 1개, 5 클램프/세트).
USB(A형) 인터페이스		
USB 전면 케이블 (1 m)	PFXZC5CBUBEX1	USB 인터페이스를 전면 패널에 연결하는 연장 케이블.
SD 카드 인터페이스		
SD 메모리 카드	PFXZCBSD4GC41	SD 메모리 카드(4 GB), SDHC
	PFXZCSD16GC101	SD 메모리 카드(16 GB, pSLC), SDHC
	PFXZCSD32GC101	SD 메모리 카드(32 GB, pSLC), SDHC
	PFXYP6SD64GCX	SD 메모리 카드(64 GB), SDXC
기타		
화면 보호 시트	PFXZCBDS61	5인치 화면 일회용 오염 방지 시트 (5 매/세트).
	PFXZCBDS71	7인치 화면 일회용 오염 방지 시트 (5 매/세트).
	PFXZCBDS101	10인치 화면 일회용 오염 방지 시트 (5 매/세트).
	PFXZC7DS121	12인치 화면 일회용 오염 방지 시트 (5 매/세트).

제품 이름	제품 번호	설명
UV 보호 시트	PFXZCFUV61	디스플레이를 자외선에서 보호하는 5인치 화면용 시트(1매).
	PFXZCFUV71	디스플레이를 자외선에서 보호하는 7인치 화면용 시트(1매).
	PFXZCFUV101	디스플레이를 자외선에서 보호하는 10인치 화면용 시트(1매).
환경 커버	PFXZCBOP62	5인치 화면용 환경 저항성 일회용 커버 (1매).
	PFXZCBOP72	7인치 화면용 환경 저항성 일회용 커버 (1매).
	PFXZCBOP102	10인치 화면용 환경 저항성 일회용 커버 (1매).
	PFXZCBOP122	12인치 화면용 환경 저항성 일회용 커버 (1매).

유지 보수 부속품

이 섹션에는 교체 부품이 나와 있습니다.

제품 이름	제품 번호	설명
설치 패스너	PFXZC3AT1	제품을 단단한 패널에 설치하기 위한 패스너(4개/세트).
설치 개스킷	PFXZHWG31	5인치 모델을 단단한 패널에 설치할 때 먼지와 습기를 방지하는 기능을 합니다 (1개).
	PFXZCBWG72	7인치 모델을 단단한 패널에 설치할 때 먼지와 습기를 방지하는 기능을 합니다 (1개).
	PFXZCBWG102	10인치 모델을 단단한 패널에 설치할 때 먼지와 습기를 방지하는 기능을 합니다 (1개).
	PFXZHWG51	12인치 모델을 단단한 패널에 설치할 때 먼지와 습기를 방지하는 기능을 합니다 (1개).
DC 전원공급장치 커넥터	PFXZC5CNDM1	DC 전원 공급 장치 케이블을 연결하는 커넥터(직선형, 5개/세트).
DC 전원공급장치 커넥터(직각형)	PFXZCBCNDC2	DC 전원 공급 장치 케이블을 연결하는 커넥터(직각형, 5개/세트).
USB 클램프 A형(1 포트)	PFXZCBCLUSA1	USB 케이블(USB A형, 1 포트, 5 클램프/세트)의 분리를 방지하기 위한 클램프.

부품 명칭과 기능

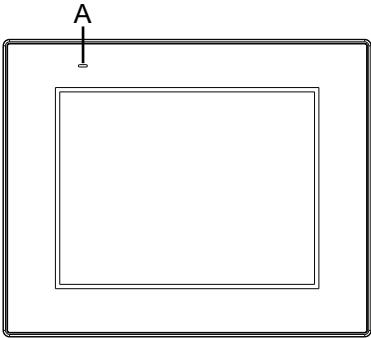
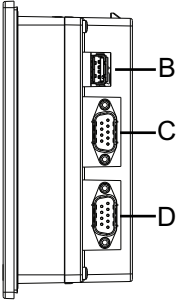
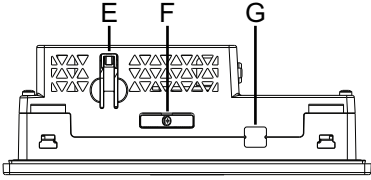
이 장의 내용

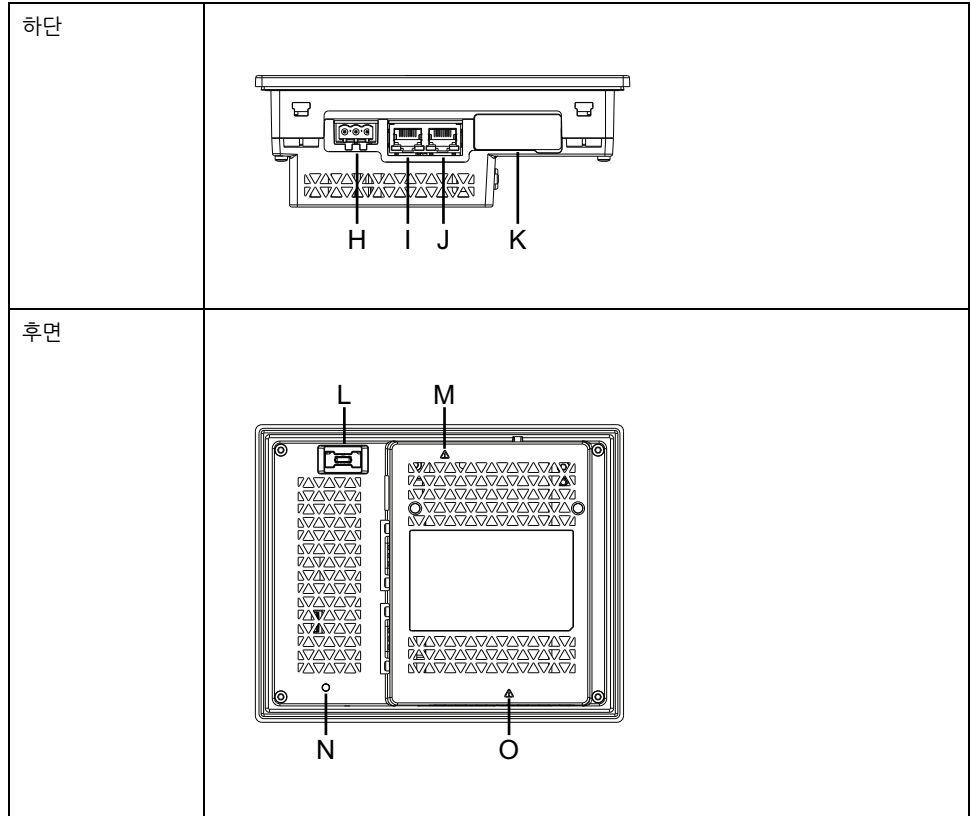
부품 명칭.....21
 LED 표시24

부품 명칭

부품 명칭(5인치, 7인치 모델)

주의: 아래 그림은 5인치 모델 예시입니다.

<p>전면</p>	
<p>오른쪽</p>	
<p>상단</p>	



- | | |
|-------------------|----------------------|
| A: 상태 LED | I: 이더넷 인터페이스(ETH2)*2 |
| B: USB(A형) 인터페이스 | J: 이더넷 인터페이스(ETH1) |
| C: 직렬 인터페이스(COM1) | K: SD 카드 슬롯 덮개 |
| D: 직렬 인터페이스(COM2) | L: USB(마이크로 B) 인터페이스 |
| E: 후크 | M: 안전 경고 기호*3 |
| F: 배터리 슬롯 | N: SD 카드 액세스 LED |
| G: 보안 싺*1 | O: 안전 경고 기호*4 |
| H: 전원 커넥터 | |

*1 자세한 내용은 보안 싺, 11 페이지를 참조하십시오.

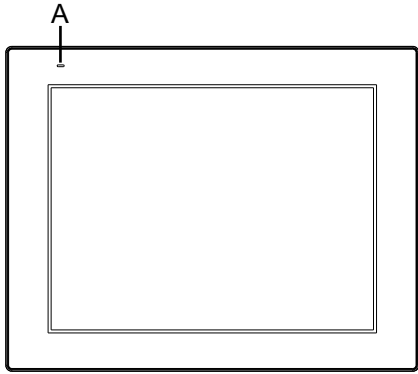
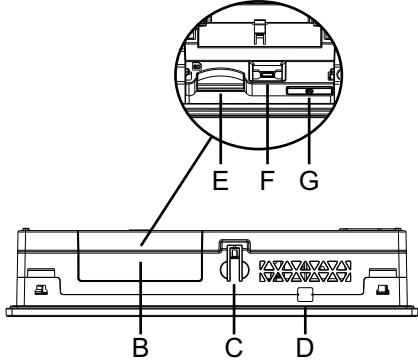
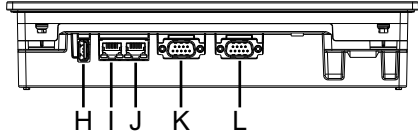
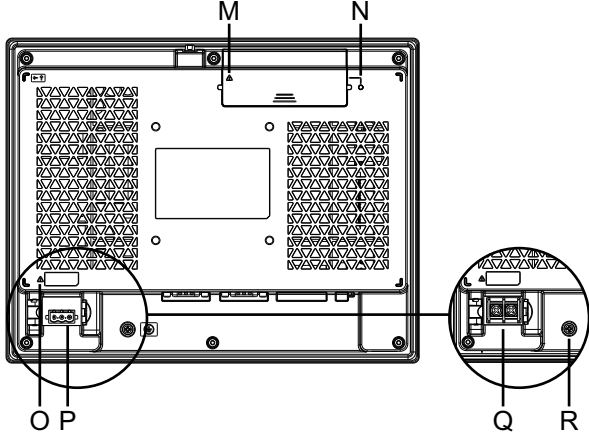
*2 ETH2 포트의 공장 기본값은 사용 안 함입니다. 사용하려면 **System Settings**에서 설정을 변경하십시오. 자세한 내용은 GP6000 시리즈 시스템 설정 사용자 가이드를 참조하십시오.

*3 다음 항목의 배터리 관련 안전 메시지를 식별합니다: 배터리 교체, 66 페이지.

*4 다음 항목의 전원 배선에 관한 안전 메시지를 식별합니다: 전원 공급 장치 배선하기, 49 페이지.

부품 명칭(10인치, 12인치 모델)

주의: 아래 그림은 10인치 모델 예시입니다.

<p>전면</p>	
<p>상단</p>	
<p>하단</p>	
<p>후면</p>	

A: 상태 LED

J: 이더넷 인터페이스(ETH1)

B: 슬롯 덮개(SD 카드/USB/배터리)

K: 직렬 인터페이스(COM2)

C: 후크	L: 직렬 인터페이스(COM1)
D: 보안 싺*1	M: 안전 경고 기호*3
E: SD 카드 슬롯	N: SD 카드 액세스 LED
F: USB(마이크로 B) 인터페이스	O: 안전 경고 기호*4
G: 배터리 슬롯	P: 전원 커넥터(DC 모델)
H: USB(A형) 인터페이스	Q: 전원 터미널 블록(AC 모델)
I: 이더넷 인터페이스(ETH2)*2	R: PE 단자(AC 모델에만 사용)

*1 자세한 내용은 보안 싺, 11 페이지를 참조하십시오.

*2 ETH2 포트의 공장 기본값은 사용 안 함입니다. 사용하려면 **System Settings**에서 설정을 변경하십시오. 자세한 내용은 GP6000 시리즈 시스템 설정 사용자 가이드를 참조하십시오.

*3 다음 항목의 배터리 관련 안전 메시지를 식별합니다: 배터리 교체, 66 페이지.

*4 다음 항목의 전원 배선에 관한 안전 메시지를 식별합니다: 전원 공급 장치 배선하기, 49 페이지.

LED 표시

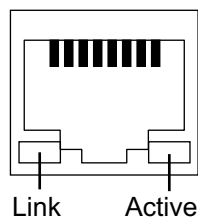
상태 LED

전원이 켜진 후 상태가 정상이면 LED가 빨간색 등 > 깜박이는 주황색 > 녹색 등 순으로 표시됩니다.

색상	표시 장치	HMI 작동
녹색	켜짐	작동 중/오프라인
	깜박임(3초마다 켜짐/꺼짐)	백라이트 꺼짐(대기 모드)
오렌지색	깜박임	소프트웨어 시작
적색	켜짐	전원이 켜져 있습니다.
-	꺼짐	전원이 꺼져 있습니다.

기타 LED 표시는 사용자의 화면 편집 소프트웨어 설명서를 참조하십시오.

이더넷 LED



색상	표시 장치	설명
녹색(Link)	켜짐	데이터 전송이 가능합니다.
	꺼짐	연결되지 않음 또는 오류
녹색 (Active)	켜짐	데이터 전송 진행 중
	꺼짐	데이터 전송 없음

SD 카드 액세스 LED

색상	표시 장치	설명
녹색	켜짐	SD 카드가 삽입되었습니다.
	꺼짐	SD 카드가 삽입되지 않았습니다. 또는 액세스가 안 되고 있습니다.

사양

이 장의 내용

일반 사양	26
기능 사양	30
인터페이스 사양	31

일반 사양

전기 사양

AC 모델

		10인치, AC 모델	12인치, AC 모델
정격 전압		100...240 Vac	
허용 전압 범위		85...264 Vac	
정격 주파수		50/60 Hz	
정격 주파수 범위		47...63 Hz	
전압 강하/순간 정전 내성		1주기 이하(전압 강하 간격은 반드시 1초 이상이어야 함)	
소비 전력	최대	100 Vac: 18.3 VA 이하 240 Vac: 29.1 VA 이하	100 Vac: 23.7 VA 이하 240 Vac: 34.8 VA 이하
	외부 장치에 전력이 공급되지 않는 경우	100 Vac: 12.9 VA 이하 240 Vac: 24.3 VA 이하	100 Vac: 18.2 VA 이하 240 Vac: 28.8 VA 이하
	화면 백라이트가 꺼진 경우 (대기 모드)	100 Vac: 8.7 VA 이하 240 Vac: 20.5 VA 이하	100 Vac: 8.9 VA 이하 240 Vac: 20.5 VA 이하
돌입 전류		30 A 이하	
노이즈 내성		노이즈 전압: 1,500 Vp-p, 펄스폭: 1 μ s, 가동 시간: 1 ns(잡음 시뮬레이터를 통해)	
절연 강도		1분 동안 1,500 Vac(전원 단자와 PE 단자 사이)	
절연 저항		500 Vdc, 10 M Ω 이상(전원 단자와 PE 단자 사이)	

DC 모델

		5인치, DC 모델	7인치, DC 모델
정격 전압		24 Vdc	
허용 전압 범위		19.2...28.8 Vdc	
전압 강하/순간 정전 내성		5 ms 이하(정격 입력 전압에서)	
소비 전력	최대	9.3 W 이하	9.6 W 이하
	외부 장치에 전력이 공급되지 않는 경우	5.5 W 이하	5.8 W 이하
	화면 백라이트가 꺼진 경우 (대기 모드)	4.1 W 이하	4.1 W 이하
돌입 전류		30 A 이하	
노이즈 내성		노이즈 전압: 1,000 Vp-p, 펄스폭: 1 μs, 가동 시간: 1 ns(잡음 시뮬레이터를 통해)	
절연 강도		1분 동안 1,000 Vac(전원 단자와 FG 단자 사이)	
절연 저항		500 Vdc, 10 MΩ 이상(전원 단자와 FG 단자 사이)	

		10인치, DC 모델	12인치, DC 모델
정격 전압		24 Vdc	
허용 전압 범위		19.2...28.8 Vdc	
전압 강하/순간 정전 내성		10 ms 이하(정격 입력 전압에서)	
소비 전력	최대	10 W 이하	13.5 W 이하
	외부 장치에 전력이 공급되지 않는 경우	6.8 W 이하	10.2 W 이하
	화면 백라이트가 꺼진 경우 (대기 모드)	4.5 W 이하	4.8 W 이하
돌입 전류		30 A 이하	
노이즈 내성		노이즈 전압: 1,000 Vp-p, 펄스폭: 1 μs, 가동 시간: 1 ns(잡음 시뮬레이터를 통해)	
절연 강도		1분 동안 1,000 Vac(전원 단자와 FG 단자 사이)	
절연 저항		500 Vdc, 10 MΩ 이상(전원 단자와 FG 단자 사이)	

환경 사양

이 제품을 특정 조건에 맞는 구역에서 사용하고 보관하십시오.

주의: 본 제품의 옵션을 사용할 때는 이 제품에 적용될 수 있는 특별 조건이나 주의 사항을 위한 사양을 확인하십시오.

물리적 환경	
주변 공기 온도	0...55°C (32...131°F) 온도 등급(T-코드): T4 PFXGP6500TADFZ26 와 PFXGP6600TADFZ26의 경우; 0...45°C (32...113°F) 온도 등급(T-코드): T6
보관 온도	-20...60 °C (-4...140 °F)
주변 공기 및 보관 습도	10...90% RH (비응축, 습구 온도 39 °C [102.2 °F] 이하)

먼지	0.1 mg/m ³ (10 ⁻⁷ oz/ft ³) 이하(비전도 수준)
오염도	오염도 2 환경에서 사용
부식성 가스	부식성 기체 없음
대기압(작동 고도)	800...1,114 hPa (2,000 m [6,561 ft] 이하)
기계적 환경	
내진동	IEC/EN 61131-2 준수 5...9 Hz 단일 진폭 3.5 mm (0.14 in) 9...150 Hz 고정 가속도: 9.8 m/s ² 10회전 동안 X, Y, Z 방향 (약 100분)
내충격성	IEC/EN 61131-2 준수 147 m/s ² , 3회 동안 X, Y, Z 방향
전기적 환경	
전기적 급속 과도 현상/버스트 내성	IEC 61000-4-4 2 kV: 전원 포트 1 kV: 신호 포트
내정전기 방전	접촉 방전법: 6 kV 공기 방전법: 8 kV (IEC/EN 61000-4-2 레벨 3)

▲ 주의
<p>작동 불능 장비</p> <ul style="list-style-type: none"> 화학 물질이 증발하거나 화학 물질이 대기 중에 존재하는 곳에서는 제품을 작동하거나 보관하지 마십시오. 화학 물질은 다음을 참조하십시오. A) 부식성 화학 물질: 산, 알칼리, 염분 함유 액체, B) 가연성 화학 물질: 유기용제류 물, 액체, 금속, 배선 조각이 패널 케이스에 들어가지 않게 하십시오. <p>이러한 지침을 따르지 않을 경우 부상 또는 장비 손상이 초래될 수 있습니다.</p>

구조 사양

	5인치	7인치
접지	기능 접지: 접지 저항 100 Ω 이하, 2 mm ² (14 AWG) 또는 더 두꺼운 전선이나 사용자 국가의 해당 표준(SG와 FG는 제품 내부에 연결되어 있습니다).	
냉각 방법	자연 공기 순환	
구조*1	IP65F, UL 50/50E, 1형, 4X형(실내 전용), 12형 및 13형(인클로저에 적절하게 설치된 전면 패널의 경우)	
외부 치수 (W x H x D)	169.5 x 137 x 59.5 mm (6.67 x 5.39 x 2.34 in)	218 x 173 x 60 mm (8.58 x 6.81 x 2.36 in)
패널 컷아웃 치수 (W x H)*2,3	156 x 123.5 mm (6.14 x 4.86 in) 패널 두께 범위: 1.6...5 mm (0.06...0.2 in)	204.5 x 159.5 mm (8.05 x 6.28 in) 패널 두께 범위: 1.6...5 mm (0.06...0.2 in)
무게	0.8 kg (1.76 lb) 이하	1.1 kg (2.42 lb) 이하

	10인치	12인치
접지	DC 모델: 기능 접지: 접지 저항 100 Ω 이하, 2 mm ² (14 AWG) 또는 더 두꺼운 전선이나 사용자 국가의 해당 표준(SG와 FG는 제품 내부에 연결되어 있습니다). AC 모델: 보호 접지: 접지 저항 100 Ω 이하, 0.75~3.5 mm ² (18~12 AWG) 또는 더 두꺼운 전선이나 사용자 국가의 해당 표준(SG와 PE는 제품 내부에 연결되어 있습니다).	
냉각 방법	자연 공기 순환	

	10인치	12인치
구조*1	IP65F, UL 50/50E, 1형, 4X형(실내 전용), 12형 및 13형(인클로저에 적절하게 설치된 전면 패널의 경우)	
외부 치수 (W x H x D)	272.5 x 214.5 x 58.5 mm (10.73 x 8.44 x 2.3 in) PFXGP6500TADFZ26: 272.5 x 214.5 x 63.5 mm (10.73 x 8.44 x 2.5 in)	315 x 241 x 60 mm (12.40 x 9.49 x 2.36 in)
패널 컷아웃 치수 (W x H)*2*3	259 x 201 mm (10.2 x 7.91 in) 패널 두께 범위: 1.6...5 mm (0.06...0.2 in)	301.5 x 227.5 mm (11.87 x 8.96 in) 패널 두께 범위: 1.6...5 mm (0.06...0.2 in)
무게	1.9 kg (4.19 lb) 이하	2.4 kg (5.29 lb) 이하

*1 이 제품의 전면부는 단단한 패널에 설치되었을 때 지정된 기준을 충족하도록 테스트되었습니다. 그러나 모든 환경에서 사용하기 위한 것은 아닙니다. 제품이 액체(분사 및 분무 포함)에 장시간 노출되는 환경에서는 보호 시트 벗겨짐, 전면 유리 덮개 손상 등의 원인으로 액체가 제품 내부로 유입될 수 있는 위험이 있습니다. 이러한 환경에서는 특정 조건에 따라 적절한 보호 조치를 취하십시오. 따라서 이 제품을 설치하기 전에 제품의 작동 환경에 기술된 조건 유형을 반드시 확인하십시오.

설치 개스킷이 장시간 사용되는 경우나 이 제품과 개스킷을 패널에서 제거한 경우 원래의 보호 수준이 유지될 수 없습니다. 원래의 보호 수준을 유지하려면 반드시 설치 개스킷을 정기적으로 교체하십시오.

*2 패널 컷아웃의 폭과 높이의 치수 공차는 +1/-0 mm (+0.04/-0 in) 입니다. 모든 모서리의 반경은 R3 mm (R0.12 in) 이하입니다.

*3 설치 벽의 두께가 지정 범위 내에 있더라도 벽의 소재, 크기, 이 제품과 기타 장치의 설치 위치에 따라 설치 벽이 휨 수 있습니다. 휨을 방지하기 위해 설치 표면을 강화해야 할 수도 있습니다.

주의: IP65F는 UL 인증의 일부가 아닙니다.

주의 사항

장비 손상

- 이 제품이 기름에 영구적이고 직접적으로 접촉하지 않게 하십시오.
- 이 제품의 디스플레이를 너무 세게 또는 단단한 물건으로 누르지 마십시오.
- 터치 패널을 볼펜 축 또는 스크루드라이버와 같은 뾰족한 물건으로 누르지 마십시오.
- 제품을 직사광선에 노출시키지 마십시오.
- 이 제품은 온도가 제품의 사양 범위 내인 장소에서 작동하고 보관하십시오.
- 제품의 환기 슬롯을 제한하거나 막지 마십시오.

이러한 지침을 따르지 않을 경우 장비 손상이 초래될 수 있습니다.

주의 사항

장비 손상

- 작동 환경의 요구에 따라 개스킷을 주기적으로 검사하십시오.
- 개스킷은 1년에 적어도 한 번 또는 굵힘이나 오물이 보이면 바로 교체하십시오.

이러한 지침을 따르지 않을 경우 장비 손상이 초래될 수 있습니다.

기능 사양

디스플레이 사양

	5인치	7인치
디스플레이 유형	TFT 컬러 LCD	
디스플레이 크기	5.7"	7.5"
해상도	640 x 480 픽셀(VGA)	
유효 디스플레이 면적 (W x H)	115.20 x 86.40 mm (4.54 x 3.40 in)	151.68 x 113.76 mm (5.97 x 4.48 in)
디스플레이 색상	262,144 색상 디스플레이 색상에 대한 자세한 내용은 화면 편집 소프트웨어의 설명서를 참조하십시오.	
백라이트	백색 LED (교체할 수 없습니다.)	
백라이트 수명	50,000 시간 이상 (백라이트 밝기가 50%로 감소하기 전에 25 °C [77 °F]에서 연속 작동)	
밝기 조절	0...100 (터치 패널 또는 소프트웨어에서 조정)	

	10인치	12인치
디스플레이 유형	TFT 컬러 LCD	
디스플레이 크기	10.4"	12.1"
해상도	800 x 600 픽셀(SVGA)	1,024 x 768 픽셀(XGA)
유효 디스플레이 면적 (W x H)	211.2 x 158.4 mm (8.31 x 6.24 in)	245.76 x 184.32 mm (9.68 x 7.26 in)
디스플레이 색상	1,600만 색상 디스플레이 색상에 대한 자세한 내용은 화면 편집 소프트웨어의 설명서를 참조하십시오.	
백라이트	백색 LED (교체할 수 없습니다.)	
백라이트 수명	50,000 시간 이상 (백라이트 밝기가 50%로 감소하기 전에 25 °C [77 °F]에서 연속 작동)	
밝기 조절	0...100 (터치 패널 또는 소프트웨어에서 조정)	

터치 패널

	5인치, 7인치, 10인치 (PFXGP6500TA●), 12인치 (PFXGP6600TA●)	10인치 (PFXGP6500TM●)	12인치 (PFXGP6600TM●)
터치 패널 종류	저항막(아날로그)	저항막(매트릭스)	
터치 포인트	단일 터치	멀티 터치 (2포인트 터치)	
터치 패널 사용 수명	100만 회 이상		
터치 패널 해상도	1,024 x 1,024	32 x 24 키/화면	40 x 30 키/화면

아날로그 저항식 터치 패널은 멀티 터치(2 포인트 터치/멀티 포인트 터치)를 지원하지 않습니다. 터치 패널에서 여러 개의 포인트를 터치하면 마치 멀티 터치의 중심을 터치한 것처럼 터치 패널이 작동합니다.

예를 들어 터치 패널에서 2개 이상의 포인트를 터치하고 터치 중심에 드라이브 시스템에 대한 스위치가 있는 경우 이 스위치를 직접 터치하지 않았더라도 마치 터치한 것처럼 스위치가 작동할 수 있습니다.

⚠ 경고
<p>의도하지 않은 장비 작동</p> <p>멀티 터치(2 포인트 터치/멀티 포인트 터치)를 지원하지 않는 터치 패널에서 두 개 이상의 포인트를 터치하지 마십시오.</p> <p>이러한 지침을 따르지 않을 경우 심각한 부상 또는 사망으로 이어지거나 장비가 손상될 수 있습니다.</p>

메모리

시스템 메모리*1	eMMC 플래시 4 GB (운영 체제, 프로젝트 데이터 및 기타 데이터)
백업 메모리*1	NVRAM 512 KB

*1 각 메모리의 사용량은 다음 URL을 참조하십시오.
<https://www.pro-face.com/trans/en/manual/1082.html>

시계

RTC 정확도	월 ±65 초(실온 25 °C [77 °F] 에서 전원이 꺼진 상태에서의 편차).
시계 데이터 백업	리튬 메탈 배터리(비충전식 배터리, 교체 가능) 배터리 수명: 5년(대략)

작동 조건과 배터리 수명의 차이로 -380 ~ +90초/월의 오차가 발생할 수 있습니다. 이 제품을 타이밍이 중요한 시스템에서 사용하는 경우 시계를 일정한 시간 간격을 두고 조정하십시오.

배터리가 소진되거나 제거되면 시계 데이터가 상실됩니다. 배터리를 교체하려면 배터리 교체, 66 페이지를 참조하십시오.

인터페이스 사양

각 인터페이스의 사양

SELV(Safety Extra-Low Voltage: 안전 초저전압) 회로만 사용하여 인터페이스를 연결하십시오.

직렬 인터페이스(COM1)	
커넥터	D-Sub 9핀(플러그)
비동기 전송	RS-232C
데이터 길이	7 또는 8비트
정지 비트	1 또는 2비트
패리티	없음, 홀수 또는 짝수
데이터 전송 속도	2,400...115,200 bps
직렬 인터페이스(COM2)	
커넥터	D-Sub 9핀(플러그)

비동기 전송	RS-422/485
데이터 길이	7 또는 8비트
정지 비트	1 또는 2비트
패리티	없음, 홀수 또는 짝수
데이터 전송 속도	2,400...115,200 bps, 187,500 bps (MPI)
USB(A형) 인터페이스	
커넥터	USB 2.0(A형) x 1
전원공급장치 전압	5 Vdc ±5%
최대 전류 공급	500 mA
최대 전송 거리	5 m (16.4 ft)
USB(마이크로 B) 인터페이스	
커넥터	USB 2.0(마이크로 B) x 1
최대 전송 거리	5 m (16.4 ft)
이더넷 인터페이스	
커넥터	모듈형 잭(RJ-45) x 2
표준	IEEE802.3i/IEEE802.3u, 10BASE-T/100BASE-TX
SD 카드 인터페이스	
커넥터	SD 카드 슬롯 x 1
표준	SD/SDHC/SDXC, UHS-I 지원

인터페이스 연결

케이블 연결

▲ 경고

폭발 위험

- 장치를 위험 장소에서 설치하거나 사용하기 전에 항상 해당 장치의 UL 121201 또는 CSA C22.2 No.213 위험 장소 등급을 확인하십시오.
- Class I, Division 2 위험 장소에 설치된 제품에 공급 전원을 넣거나 차단하려면 다음 중 하나를 선택해야 합니다. A) 위험 환경 외부에 있는 스위치를 사용하십시오. 또는 B) 위험 영역 내 Class I, Division 1 작동용으로 인증된 스위치를 사용하십시오.
- 전원을 끄거나 위험 지역이 아니라고 알려진 곳이 아니면 장비를 연결하거나 분리하지 마십시오. 이는 전원, 접지, 직렬, 병렬 및 네트워크 연결을 포함한 모든 연결에 적용됩니다.
- 위험 장소에서는 항상 차폐/접지 케이블을 사용하십시오.
- 비발화성 USB 장치만 사용하십시오.
- 장치의 유지 보수 및 설정 중에만 임시 연결용 USB (마이크로 B) 인터페이스를 사용하십시오.
- 위험한 장소에서는 USB (마이크로 B) 인터페이스를 사용하지 마십시오.

이러한 지침을 따르지 않을 경우 심각한 부상 또는 사망으로 이어지거나 장비가 손상될 수 있습니다.

Division 2 위험 장소 규정은 모든 케이블 연결부에 적절한 변형 완화부 및 포지티브 인터록이 함께 제공되어야 한다고 되어 있습니다. 이 제품은 제품 상의 USB 연결(USB 마이크로 B 인터페이스)에 적절한 스트레인 릴리프를 제공하지 않으므로 비발화성 USB 장치만 사용하십시오. 케이블의 양 끝에 전력이 공급되는 동안에 절대로 케이블을 연결

하거나 분리하지 마십시오. 모든 통신 케이블은 새시 접지 차폐를 포함해야 합니다. 이 차폐는 구리 매듭과 알루미늄 호일을 포함해야 합니다. D-Sub 스타일 커넥터 하우징은 금속 전도형(예를 들어, 성형 아연)이어야 하며 접지 차폐 브레이드는 커넥터 하우징에 직접 종단되어야 합니다. 차폐 드레인 선을 사용하지 마십시오.

케이블의 외경은 신뢰할 수 있는 수준의 스트레인 릴리프가 유지되도록 케이블 커넥터 스트레인 릴리프의 내경에 적합해야 합니다. 항상 양쪽에 있는 두 개의 나사를 통해 D-Sub 커넥터를 워크스테이션 결합 커넥터에 고정하십시오.

직렬 인터페이스

직렬 인터페이스 연결 주의 사항

직렬 인터페이스는 격리되지 않았습니다. SG(신호 접지)와 FG(프레임 접지) 단자는 제품의 내부에 연결되어 있습니다. 직렬 인터페이스 커넥터가 D-Sub일 때는 FG 전선을 셸에 연결하십시오.

주의: 컨트롤러 및 기타 유형의 장비 연결 방법에 대한 정보는 화면 편집 소프트웨어의 해당 장치 드라이버 설명서를 참조하십시오.

⚡⚠ 위험

감전 및 화재

- 시스템을 설치할 때 접지 루프가 형성되지 않는지 확인하십시오.
- 외부 장치의 SG와 FG가 분리되어 있지 않은 때는 제품의 SG를 외부 장치의 SG에 연결하십시오.
- SG를 알려지고 신뢰할 만한 접지부에 연결하여 회로 손상 위험을 줄이십시오.

이러한 지침을 따르지 않을 경우 심각한 부상 또는 사망으로 이어질 수 있습니다.

⚠ 주의

통신 장애

- 모든 연결의 통신 포트에 과도한 스트레스를 가하지 마십시오.
- 통신 케이블을 패널 벽 또는 캐비닛에 단단히 부착하십시오.
- 잭 나사가 있는 D-Sub 9핀 커넥터를 사용하십시오.

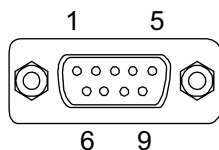
이러한 지침을 따르지 않을 경우 부상 또는 장비 손상이 초래될 수 있습니다.

주의: 정격 전류 내에서 사용하십시오.

RS-232C (COM1)

D-Sub 9핀 플러그 커넥터

제품 측:



핀 번호	RS-232C		
	신호 이름	방향	의미
1	CD	입력	반송파 검출
2	RD(RXD)	입력	데이터 수신
3	SD(TXD)	출력	데이터 송신
4	ER(DTR)	출력	데이터 터미널 준비
5	SG	-	신호 접지
6	DR(DSR)	입력	데이터 세트 준비
7	RS(RTS)	출력	송신 요구
8	CS(CTS)	입력	발신 가능
9	VCC	출력	+5 Vdc ±5% 출력 0.25 A*1
셸	FG	-	프레임 접지(SG와 공통)

*1 RS-232C 핀 #9 사용 시 VCC를 소프트웨어로 활성화하십시오.

권장 잭 나사는 #4-40 (UNC)입니다.

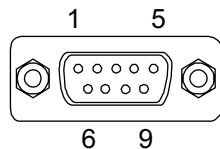
권장 사항:

- 케이블 커넥터: XM3D-0921, OMRON Corporation 제조
- 케이블 커버: XM2S-0913, OMRON Corporation 제조
- 나사식 잭(#4-40 UNC): XM2Z-0073, OMRON Corporation 제조

RS-422/485 (COM2)

D-Sub 9핀 플러그 커넥터

제품 측:



핀 번호	RS-422/RS-485		
	신호 이름	방향	의미
1	RDA	입력	데이터 수신 A (+)
2	RDB	입력	데이터 수신 B (-)
3	SDA	출력	데이터 송신 A (+)
4	ERA	출력	데이터 터미널 준비 A (+)
5	SG	-	신호 접지
6	CSB	입력	발신 가능 B (-)
7	SDB	출력	데이터 송신 B (-)
8	CSA	입력	발신 가능 A (+)
9	ERB	출력	데이터 터미널 준비 B (-)
셸	FG	-	프레임 접지(SG와 공통)

권장 잭 나사는 #4-40 (UNC)입니다.

권장 사항:

- 케이블 커넥터: XM3D-0921, OMRON Corporation 제조
- 케이블 커버: XM2S-0913, OMRON Corporation 제조
- 나사식 잭(#4-40 UNC): XM2Z-0073, OMRON Corporation 제조

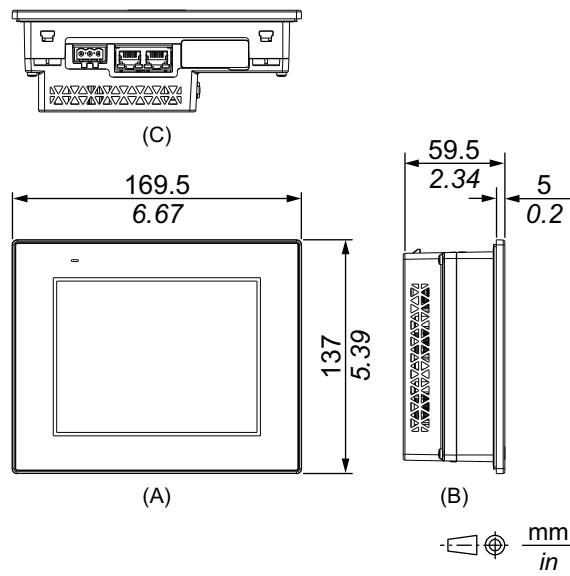
치수

이 장의 내용

외부 치수(5인치)	36
외부 치수(7인치)	37
외부 치수(10인치)	39
외부 치수(12인치)	41

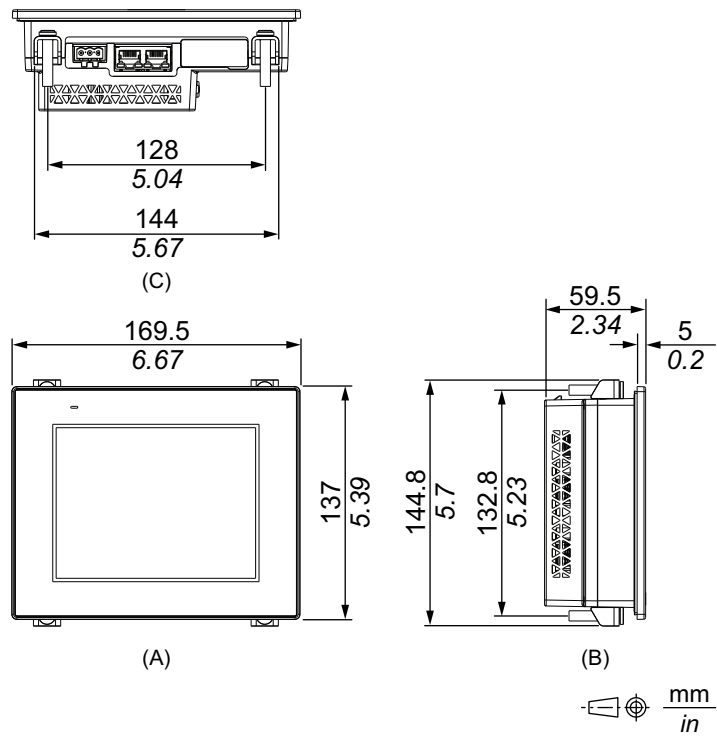
외부 치수(5인치)

외부 치수



- A. 전면
- B. 왼쪽
- C. 하단

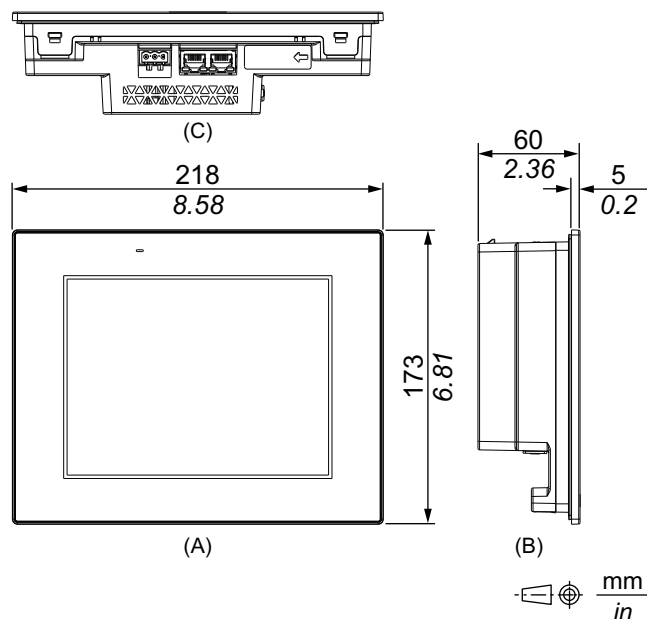
설치 패스너 포함 치수



- A. 전면
- B. 왼쪽
- C. 하단

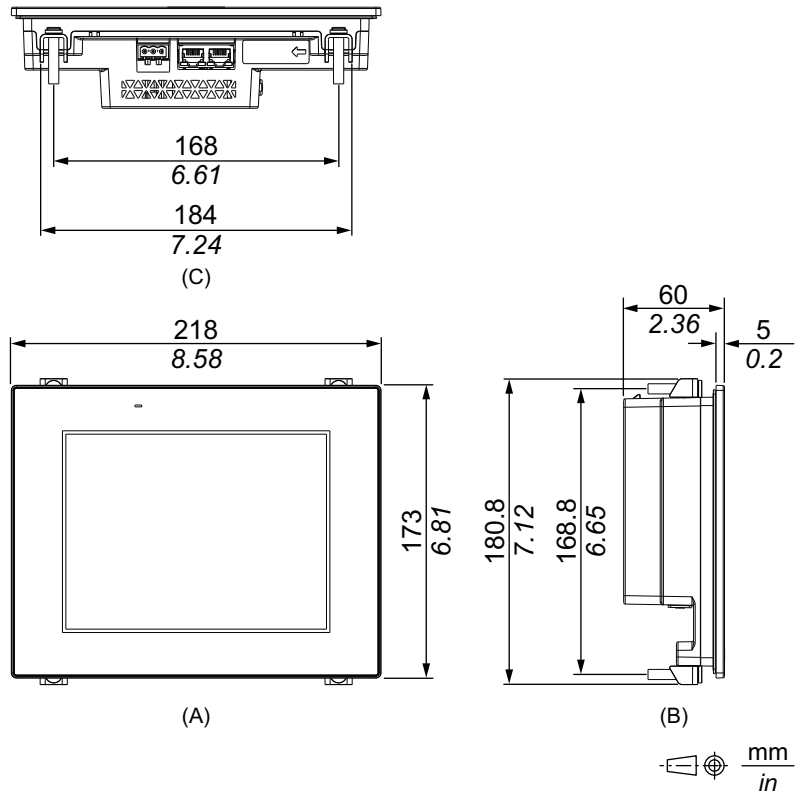
외부 치수(7인치)

외부 치수



- A. 전면
- B. 왼쪽
- C. 하단

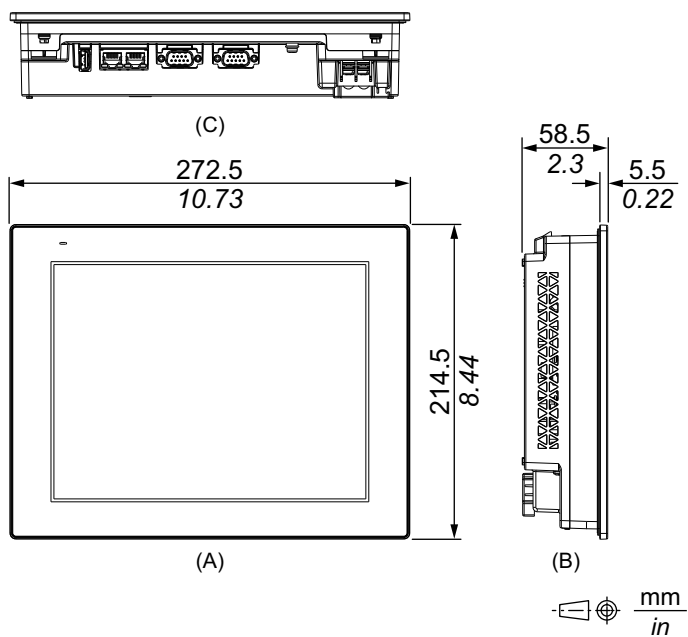
설치 패스너 포함 치수



- A. 전면
- B. 왼쪽
- C. 하단

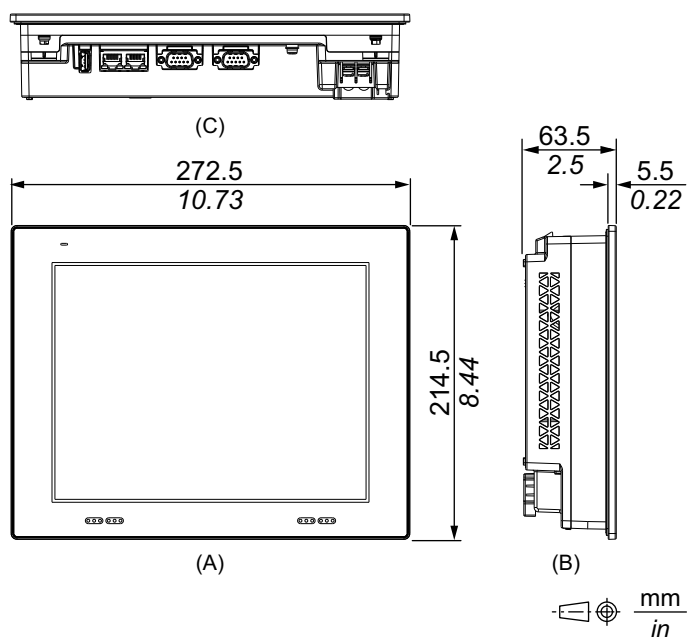
외부 치수(10인치)

외부 치수



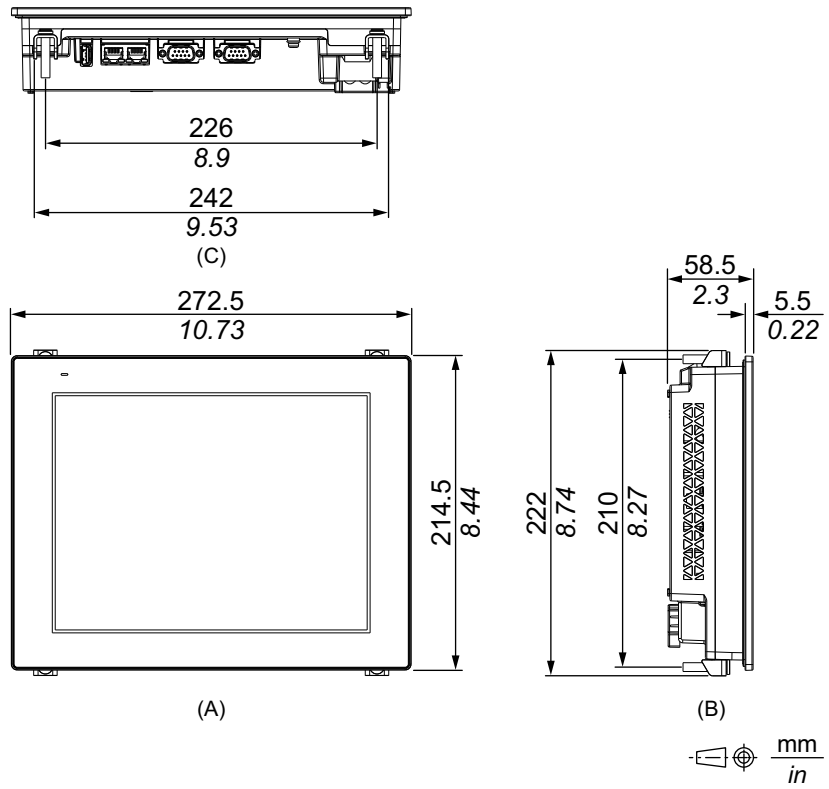
- A. 전면
- B. 왼쪽
- C. 하단

PFXGP6500TADFZ26



- A. 전면
- B. 왼쪽
- C. 하단

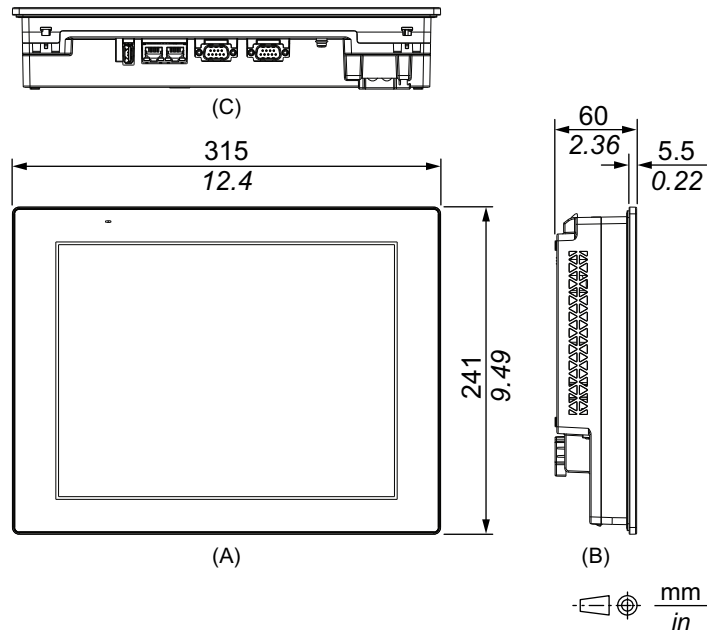
설치 패스너 포함 치수



- A. 전면
- B. 왼쪽
- C. 하단

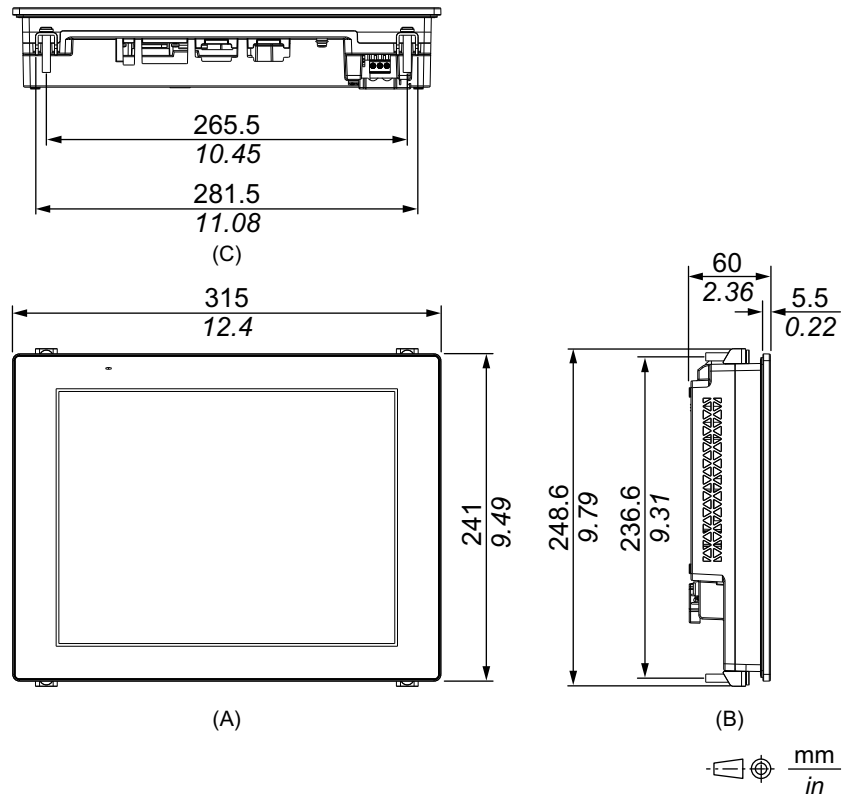
외부 치수(12인치)

외부 치수



- A. 전면
- B. 왼쪽
- C. 하단

설치 패스너 포함 치수



- A. 전면
- B. 왼쪽
- C. 하단

설치 및 배선

이 장의 내용

설치.....	43
전원 공급 장치 배선하기.....	49
USB 케이블 클램프.....	56
SD 카드 설치.....	58
격리 장치 설치 절차.....	61

설치

최종 사용 제품에 장착하기 위한 예방 조치

이 제품은 IP65F, UL 50/50E, 1형, 4X형(실내 사용 전용), 12형 및 13형 인클로저를 평평한 표면에서 사용하도록 설계되었습니다.

이 제품을 최종 사용 제품에 장착할 때는 다음에 유의하십시오.

- 이 제품의 후면은 인클로저로 승인받지 않았습니다. 이 제품을 최종 사용 제품에 구축할 때는 반드시 최종 사용 제품의 전체 인클로저로서 표준을 만족하는 인클로저를 사용하십시오.
- 이 제품을 기계적 강성을 갖춘 인클로저에 설치하십시오.
- 이 제품은 실외용으로 설계되지 않았습니다. 실내 전용으로 UL 인증을 획득했습니다.
- 전면 패널을 바깥쪽으로 향하게 하여 제품을 설치 및 작동하십시오.

주의:

- 필요한 토크는 0.5 N•m (4.4 lb-in)입니다.
- IP65F는 UL 인증의 일부가 아닙니다.

설치 요구 사항

▲ 주의

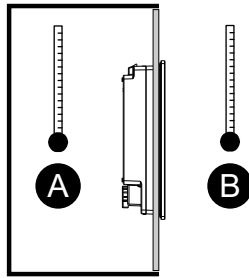
화상 위험

작동 중에 베젤 또는 후면 새시를 만지지 마십시오.

이러한 지침을 따르지 않을 경우 부상 또는 장비 손상이 초래될 수 있습니다.

- 설치 벽이나 캐비닛 표면이 평평하고 상태가 양호하며 모서리가 고르지 확인하십시오. 금속 보강대를 벽 내부, 패널 컷아웃 근처에 부착하여 강도를 향상시킬 수 있습니다.
- 필요한 강도 수준에 따라 인클로저 벽 두께를 결정합니다. 설치 벽의 두께가 지정 범위 내에 있더라도 벽의 소재, 크기, 이 제품과 기타 장치의 설치 위치에 따라 설치 벽이 휨 수 있습니다. 휨을 방지하기 위해 설치 표면을 강화해야 할 수도 있습니다. 지정된 벽 두께 범위는 패널 컷아웃 치수, 45 페이지를 참조하십시오.

- 주변 공기 온도와 주변 습도가 환경 사양, 27 페이지에서 지정된 범위 내에 있는지 확인하십시오. 이 제품을 캐비닛이나 인클로저 내부에 설치할 때 주변 공기 온도는 캐비닛이나 인클로저의 내부 및 외부 온도입니다.



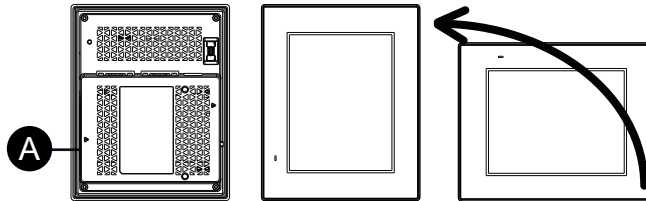
A. 내부 온도

B. 외부 온도

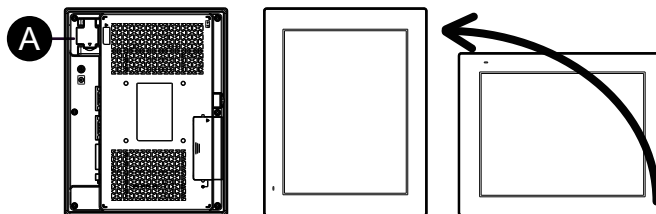
- 주위 장비에서 발산하는 열로 인해 표준 작동 온도를 초과하지 않도록 하십시오.
- 이 제품을 세로 방향으로 장착할 때는 제품의 오른쪽이 위를 향하도록 하십시오. 즉, 5인치와 7인치 모델의 경우 DC 전원 커넥터가 아래쪽에 있어야 합니다. 10인치와 12인치 모델의 경우 DC 전원 커넥터 또는 AC 전원 단자대가 위쪽에 있어야 합니다.

주의: 세로 방향 장착의 경우, 사용자의 화면 편집 소프트웨어가 이 기능을 지원하는지 확인하십시오.

5인치/7인치 모델

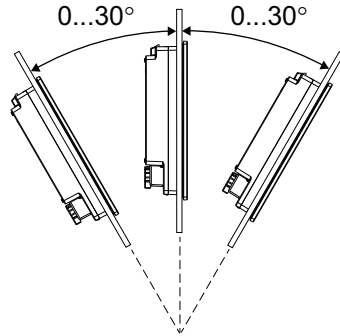


10인치/12인치 모델



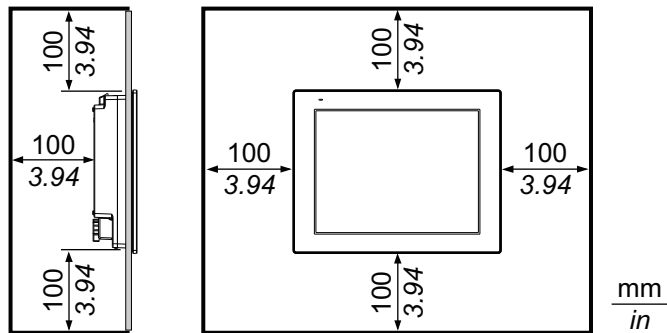
A. 전원 커넥터 또는 전원 단자대

- 이 제품을 경사진 곳에 설치할 때는 제품 앞면이 30° 이상 기울어지면 안 됩니다.



- 유지 보수, 작동을 더욱 수월하게 하고 환기를 개선하기 위해 다음 그림과 같이 이 제품을 인접한 구조물과 기타 장비로부터 최소 100 mm (3.94 in) 떨어진 곳에 설치하십시오.

주의: 외부 저장소를 삽입하고 제거할 공간이 충분히 있어야 합니다.



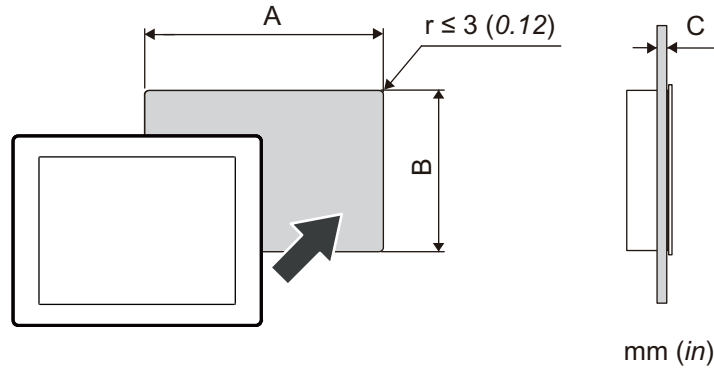
압력차

이 제품을 사용하거나 설치할 때, 이 제품이 장착되어 들어가는 인클로저 내부와 외부 간 압력차가 전혀 없도록 조치를 취하는 것이 중요합니다. 인클로저 내부의 압력이 더 높으면 디스플레이의 전면 막에 박리 현상이 일어날 수 있습니다. 인클로저 내부 압력에 조금이라도 차이가 있으면 막의 큰 면적에 영향을 주어 박리를 일으킬 정도의 물리력이 발생해 터치 수용 능력이 상실될 수 있습니다. 압력차는 서로 다른 방에 서로 다른 속도로 공기를 움직이는 팬과 환풍기가 여럿 있는 경우에 자주 발생할 수 있습니다. 다음 방법을 따라 주셔서 이 제품의 기능이 이 같은 경우로 영향을 받지 않게 하시기 바랍니다.

- 인클로저 내 모든 도관 연결부, 특히 압력이 다를 수 있는 다른 방으로 연결되는 도관 연결부를 밀봉합니다.
- 적용 가능한 경우, 인클로저 바닥에 작은 구멍을 내어 내부와 외부 압력이 같아지게 합니다.

패널 컷아웃 치수

이 섹션에는 제품 설치용 패널 개구부의 치수가 나와 있습니다.



- A. 폭
- B. 높이
- C. 패널 두께

패널 컷아웃의 폭과 높이의 치수 공차는 +1/-0 mm (+0.04/-0 in) 입니다. 모든 모서리의 반경은 R3 mm (R0.12 in) 이하입니다.

A	B	C
5인치		
156 mm (6.14 in)	123.5 mm (4.86 in)	1.6...5 mm (0.06...0.2 in)
7인치		
204.5 mm (8.05 in)	159.5 mm (6.28 in)	1.6...5 mm (0.06...0.2 in)
10인치		
259 mm (10.2 in)	201 mm (7.91 in)	1.6...5 mm (0.06...0.2 in)
12인치		
301.5 mm (11.87 in)	227.5 mm (8.96 in)	1.6...5 mm (0.06...0.2 in)

설치 절차

이 섹션에서는 이 제품을 패널에 설치하는 방법을 설명합니다.

⚠️ ⚠️ 위험

감전, 폭발 또는 아크 플래시 위험성

- 시스템에서 커버 또는 부재를 제거하기 전이나, 부속품, 하드웨어 또는 케이블을 설치하거나 제거하기 전에는 장치에서 모든 전원을 차단하십시오.
- 제품을 설치하거나 제거하기 전에 이 제품과 전원 공급 장치 모두에서 전원 케이블을 분리하십시오.
- 지정된 위치와 시점에서 전원이 꺼지는지 확인하려면 항상 적절한 정격 전압 감지 장치를 사용하십시오.
- 이 제품에 전원을 공급하기 전에 시스템의 모든 커버 또는 요소를 다시 장착하고 고정하십시오.
- 이 제품을 작동할 때는 지정된 전압만 사용하십시오. DC 모델은 24 Vdc를 사용하도록 설계되었고 AC 모델은 100 ~ 240 Vac를 사용하도록 설계되었습니다. 전원을 공급하기 전에 항상 사용자의 장치가 DC 또는 AC 전원을 공급받는지 확인하십시오.
- 이 제품을 Class I, Division 2, Group A, B, C, D 위험 장소에서 사용할 때는 작동자가 도구를 사용하지 않고 이 제품의 뒷면을 만지지 않게 하는 인클로저 안에 이 제품을 설치하십시오.

이러한 지침을 따르지 않을 경우 심각한 부상 또는 사망으로 이어질 수 있습니다.

주의 사항

장비 손상

- 항상 설치 개스킷을 사용하십시오.
- 명시된 정도 이상의 토크를 가하지 마십시오.
- 나사 파스너를 설치하거나 제거하는 동안 이 제품을 패널 컷아웃에 안정적으로 놓으십시오.

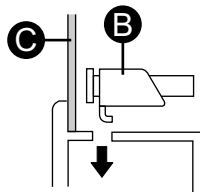
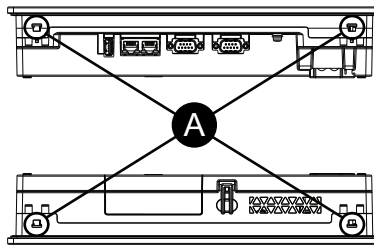
이러한 지침을 따르지 않을 경우 장비 손상이 초래될 수 있습니다.

1. 이 제품의 개스킷이 디스플레이 패널 프레임의 둘레를 연결하는 베젤의 홈에 단단히 고정되었는지 확인하십시오.
 주의: 항상 방수뿐 아니라 진동을 흡수하는 설치 개스킷을 사용하십시오. 설치 개스킷 교체 절차는 설치 개스킷 교체하기, 65 페이지를 참조하십시오.
2. 이 제품의 패널 컷아웃 치수, 45 페이지에 따라, 패널의 장착용 구멍을 열고 이 제품을 전면에서 패널에 부착합니다.
 주의: 이 제품의 상단에 낙하 방지용 후크가 있습니다. 제품의 하단부를 패널 개구부에 삽입한 다음 상단부를 삽입하면서 후크를 아래로 밀어 넣습니다.



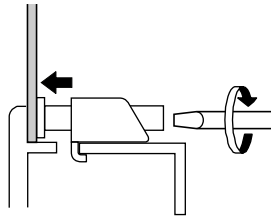
A. 후크

3. 설치 패스터 후크를 이 제품의 삽입 슬롯에 삽입하십시오.



- A. 삽입 슬롯
- B. 설치 패스너
- C. 설치 패널

- 스크루드라이버를 사용하여 설치 패스너의 나사를 시계 방향으로 돌려 조이십시오. 필요한 토크는 0.5 N•m (4.4 lb-in)입니다.



제거 절차

이 섹션에서는 이 제품을 패널에서 제거하는 방법을 설명합니다.

⚠️⚠️ 위험

감전, 폭발 또는 아크 플래시 위험성

- 시스템에서 커버 또는 부재를 제거하기 전이나, 부속품, 하드웨어 또는 케이블을 설치하거나 제거하기 전에는 장치에서 모든 전원을 차단하십시오.
- 제품을 설치하거나 제거하기 전에 이 제품과 전원 공급 장치 모두에서 전원 케이블을 분리하십시오.
- 지정된 위치와 시점에서 전원이 꺼지는지 확인하려면 항상 적절한 정격 전압 감지 장치를 사용하십시오.

이러한 지침을 따르지 않을 경우 심각한 부상 또는 사망으로 이어질 수 있습니다.

⚠️ 주의

상해 위험

이 제품을 패널에서 제거할 때 떨어뜨리지 마십시오.

- 패스너를 제거한 후에 이 제품을 제자리에 고정하십시오.
- 양손을 사용하십시오.
- 후크를 누르는 동안 손가락을 다치지 않도록 주의하십시오.

이러한 지침을 따르지 않을 경우 부상 또는 장비 손상이 초래될 수 있습니다.

주의 사항

장비 손상

- 나사 패스너를 설치하거나 제거하는 동안 이 제품을 패널 컷아웃에 안정적으로 놓으십시오.
- 손상을 방지하기 위해 후크를 미는 동안 또는 잠금장치가 패널에 접촉되지 않도록 하여 제품을 제거하십시오.

이러한 지침을 따르지 않을 경우 장비 손상이 초래될 수 있습니다.

- 설치 패스너의 나사를 풀고 제거합니다.

2. 이 제품 상단의 후크를 누르면서 제품을 패널에서 천천히 제거합니다.



A. 후크

전원 공급 장치 배선하기

AC/DC 전원 코드 준비

⚠️ ⚠️ 위험

감전, 폭발 또는 아크 플래시 위험성

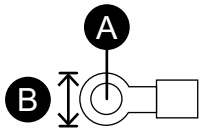
- 시스템에서 커버 또는 부재를 제거하기 전이나, 부속품, 하드웨어 또는 케이블을 설치하거나 제거하기 전에는 장치에서 모든 전원을 차단하십시오.
- 이 제품의 전원 단자를 배선하기 전에 전원을 차단하십시오.
- 지정된 위치와 시점에서 전원이 꺼지는지 확인하려면 항상 적절한 정격 전압 감지 장치를 사용하십시오.
- 이 제품에 전원을 공급하기 전에 시스템의 모든 커버 또는 요소를 다시 장착하고 고정하십시오.
- 이 제품을 작동할 때는 지정된 전압만 사용하십시오. DC 모델은 24 Vdc를 사용하도록 설계되었고 AC 모델은 100 ~ 240 Vac를 사용하도록 설계되었습니다. 전원을 공급하기 전에 항상 사용자의 장치가 DC 또는 AC 전원을 공급받는지 확인하십시오.
- 이 제품에는 전원 스위치가 포함되지 않으므로 반드시 전원 공급 장치에 전원 스위치를 연결하십시오.
- 반드시 이 제품의 PE/FG 단자를 접지하십시오.

이러한 지침을 따르지 않을 경우 심각한 부상 또는 사망으로 이어질 수 있습니다.

주의:

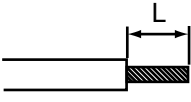
- SG(신호 접지)와 PE/FG(보호 접지/기능 접지) 단자는 이 제품에서 내부적으로 연결되어 있습니다.
- PE/FG 단자가 연결되어 있을 때는 전선이 반드시 접지되어야 합니다. 이 제품을 접지하지 않으면 과도한 전자파 장애(EMI)를 초래할 수 있습니다.
- 접지선의 게이지가 전원선과 같거나 더 무거운지 확인하십시오.
- 전원공급장치의 전원 코드에는 알루미늄 전선을 사용하지 마십시오.
- 75 °C (167 °F) 이상 등급의 구리 전선을 사용하십시오.
- DC 전원 코드의 도체 유형은 단선 또는 연선입니다.
- 개별 전선의 끝이 제대로 꼬여있지 않으면 합선될 수 있습니다. 전선을 DC 전원 커넥터에 삽입할 때는 개방 버튼을 누르고 있는 상태에서 내부 스프링이 눌러 있는 동안 전선을 삽입하십시오. 또는 핀 단자나 페룰(ferrule, 펜홀) 단자를 압착하여 삽입하여도 됩니다.
- DC 입력에는 SELV (Safety Extra-Low Voltage) 회로와 LIM (Limited Energy) 회로를 사용하십시오.

- AC 입력용 최대 20A의 분기 회로 보호 장치를 사용하십시오.
- AC 모델은 과전압 범주 II 이하 등급의 환경에서 사용 가능한 UL 인증을 획득했습니다.

	AC 전원 코드	접지선
전원 코드 단면적	이중 절연 전선 0.75...3.5mm ² (18...12 AWG)	2 mm ² (14 AWG) 이상
링 단자 크기 ^{*1}	 <p>A. $\Phi 4.3$ mm (0.17 in) 이상 B. 7.2 mm (0.28 in) 이하</p>	
권장 링 단자 ^{*2}	V2-P4 V5.5-S4	

*1 헐거운 나사로 발생하는 합선을 방지하려면 절연 슬리브가 있는 크림프형 단자를 사용하십시오.

*2 품목 제조업체는 J.S.T Mfg. Co., Ltd.입니다.

DC 전원 코드	
전원 코드 단면적	0.75...3.5 mm ² (18...12 AWG) ^{*1}
도체 유형	단선 또는 연선
도체 길이(절연 피복 벗겨짐 길이)	10 mm (0.39 in)
	
권장 드라이버	일자 드라이버(규격 0.6 x 3.5 mm)
권장 핀 단자 ^{*2}	3201288 Al 0,75 -10 GY 3200182 Al 1 -10 RD 3200195 Al 1,5 -10 BK 3202533 Al 2,5 -10 BU
권장 핀 단자 압착 공구	CRIMPFOX 6

*1 전선의 전압 강하를 최소화하려면 굵은 전선을 사용하는 것이 좋습니다.

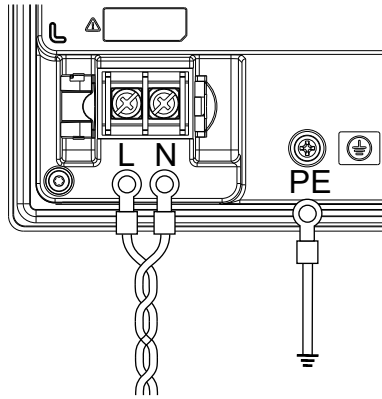
*2 Phoenix Contact에서 제조합니다.

AC 전원 코드 연결 방법

1. 전원 코드가 전원 공급 장치에 연결되지 않았는지 확인합니다.
2. 단자대 덮개를 엽니다.

3. L, N, PE 단자에서 나사를 제거합니다. 링 단자를 연결한 다음 나사를 제자리에 놓고 조입니다. 각 전선을 점검하여 연결이 올바른지 확인합니다.

주의: 필요한 토크는 1.4 N•m (12.4 lb-in)입니다.



4. 단자대 덮개를 닫습니다.

⚠️⚠️ 위험

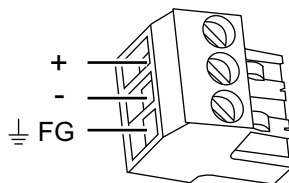
감전 위험

- 배선 후 반드시 단자대 덮개를 닫으십시오.
- 전기가 흐르는 전원 단자를 만지지 마십시오.

이러한 지침을 따르지 않을 경우 심각한 부상 또는 사망으로 이어질 수 있습니다.

5인치 및 7인치용 DC 전원 코드 연결 방법

DC 전원 커넥터



+	24 Vdc
-	0 Vdc
FG	기능 접지(FG 단자를 접지에 올바르게 연결하십시오.)

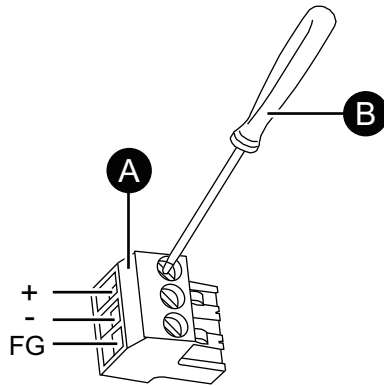
연결 절차

1. 전원 코드가 전원 공급 장치에 연결되지 않았는지 확인합니다.
2. 정격 전압을 확인하십시오.
3. 전원 코드의 피복을 벗기고 전선의 끝을 꼬십시오.

4. 각 전원 코드 전선을 해당하는 구멍에 삽입합니다. DC 전원 커넥터의 나사를 조여 전선을 제자리에 고정하십시오.

주의:

- 필요한 토크는 0.56 N•m (5 lb-in)입니다.
- 케이블 연결을 납땀하지 마십시오.



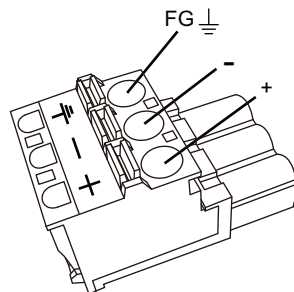
A. DC 전원 커넥터

B. 일자 드라이버(규격 0.6 x 3.5 mm)

5. 세 개의 전원 코드선을 모두 삽입한 후 DC 전원 커넥터를 이 제품의 전원 커넥터에 삽입합니다.

10인치 및 12인치용 DC 전원 코드 연결 방법

DC 전원 커넥터



+	24 Vdc
-	0 Vdc
FG	기능 접지(FG 단자를 접지에 올바르게 연결하십시오.)

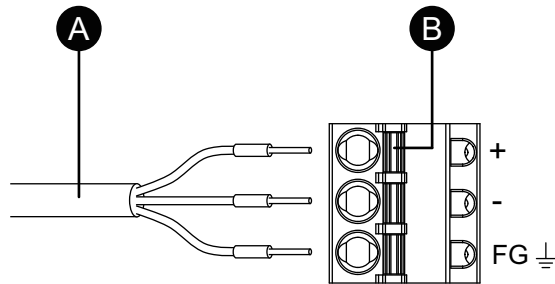
연결 절차

1. 전원 코드가 전원 공급 장치에 연결되지 않았는지 확인합니다.
2. 정격 전압을 확인하십시오.
3. 작고 납작한 드라이버로 개방 버튼을 눌러 원하는 핀 구멍을 엽니다.

4. 각 전원 코드 전선을 해당하는 구멍에 삽입합니다. 개방 버튼을 해제하여 전선을 제 자리에 고정합니다.

주의:

- 연선을 사용할 때는 인접한 전선과 합선되지 않도록 하십시오.
- 케이블 연결을 납땜하지 마십시오.



- A. 전원 코드
- B. 개방 버튼

5. 전원 코드 전선 세 개를 연결한 후 제품의 전원 커넥터 덮개를 열고 DC 전원 커넥터를 삽입합니다.
6. 전원 커넥터 덮개를 닫습니다.

전원 공급 장치 예방 조치

⚠ 위험

합선, 화재 또는 의도하지 않은 장비 작동

- 전원 공급 장치와 통신선을 연결하기 전에 설치 패널이나 캐비닛에서 이 제품을 설치하고 조이십시오.
- 전원 케이블을 설치 패널 또는 캐비닛에 단단히 연결하십시오.
- 전원 케이블에 과도한 힘을 가하지 마십시오.

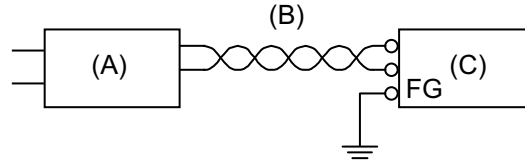
이러한 지침을 따르지 않을 경우 심각한 부상 또는 사망으로 이어질 수 있습니다.

- 이 제품의 전원 코드는 주 회로선(고전압, 대전류)이나 전력선, 입력/출력 선과 함께 묶거나 가까이 두면 안 되며, 전선의 다양한 시스템이 분리돼 있어야 합니다. 전력 선이 별도 시스템으로 배선될 수 없으면 입력/출력 선에 차폐 케이블을 사용하십시오.
- DC 모델에는 독립적인 DC 전원 공급 장치를 사용하는 것이 좋습니다. (DC 전원 공급장치는 제품 가까이에 있어야 합니다.)
- 전원공급장치 선에서 노이즈가 심한 경우 전원을 켜기 전에 노이즈 필터를 사용하여 노이즈를 줄이십시오.
- 과부하를 방지하기 위해 서지 보호 장치를 연결하십시오.
- 노이즈 저항을 높이려면 전원 케이블에 페라이트 코어를 연결하십시오.

전원 공급 장치 연결

- DC 입력에는 SELV (Safety Extra-Low Voltage) 회로와 LIM (Limited Energy) 회로를 사용하십시오.

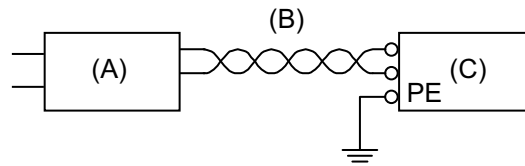
- 전압 변동이 규정된 범위를 벗어나면 조정된 전원공급장치를 연결하십시오.



- A. 조정된 전원공급장치
- B. TP(연선) 코드
- C. 이 제품

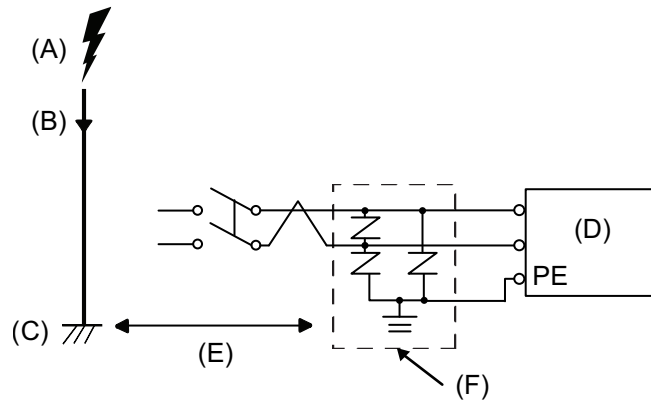
AC 모델의 경우

- 선과 접지 사이에 잡음이 적은 전원 공급 장치를 선택하십시오. 잡음이 과도하게 많다면 절연 변압기를 연결하십시오. 용량이 전력 소비량 값을 초과하는 정전압 및 절연 변압기를 사용하십시오.



- A. 절연 변압기
- B. TP(연선) 코드
- C. 이 제품

- 다음은 서지 보호 장치 연결을 보여줍니다.



- A. 낙뢰
- B. 피뢰침
- C. 접지
- D. 이 제품
- E. 적정 거리 두기
- F. 서지 보호 장치

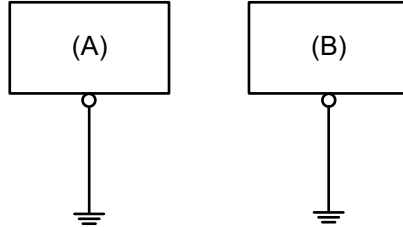
- 낙뢰가 직격하면서 거대한 전자기장이 발생하고 전원 서지가 유발돼 이 제품이 손상되는 것을 방지하려면 서지 보호 장치를 부착하십시오. 또한 이 제품의 교차 접지선을 서지 보호 장치의 접지 단자에 가까운 위치에 연결할 것을 적극 권장합니다.

낙뢰가 발생할 때 피뢰침 접지에 전기 에너지의 대규모 서지 흐름이 있을 때 대기 전위에 변동이 발생하여 제품에 영향을 미치게 될 것으로 예상됩니다. 피뢰침 접지 위치와 서지 보호 장치 접지 위치 사이에 적절한 거리를 유지하십시오.

접지

독립 접지

항상 PE/FG(보호 접지/기능 접지) 단자를 접지하십시오. 아래와 같이 이 제품을 다른 장치의 PE/FG에서 반드시 분리하십시오.



- A. 이 제품
- B. 기타 장치

예방 조치

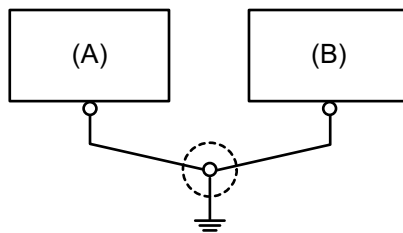
- 접지 저항이 100 Ω 이하 또는 해당 국가의 해당 표준인지 확인하십시오.*1
- PE/FG 전선은 단면적이 2 mm² (14 AWG) 이상*1이어야 합니다. 연결 지점은 가능한 한 이 제품에 가깝게 하고 전선은 가능한 한 짧게 하십시오. 긴 접지선을 사용할 때는 가는 전선을 굵은 전선으로 바꾸고 덕트에 배치하십시오.
- SG 와 PE/FG 단자는 이 제품에 내부적으로 연결되어 있습니다. SG 라인을 다른 장치에 연결할 때 접지 루프가 형성되지 않도록 해야 합니다.

*1 해당 지역의 규정 및 기준을 준수하십시오.

공동 접지

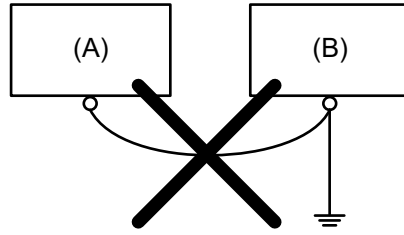
장치를 부적절하게 접지한 경우 전자파 장애(EMI)가 발생할 수 있습니다. EMI는 통신 장애를 일으킬 수 있습니다. 독립 접지가 불가능한 경우, 아래 구성도와 같이 공동 접지 지점을 사용하십시오. 공동 접지에 다른 구성은 사용하지 마십시오.

올바른 접지



- A. 이 제품
- B. 기타 장치

잘못된 접지



- A. 이 제품
- B. 기타 장치

USB 케이블 클램프


USB 케이블 연결하기 위한 주의 사항

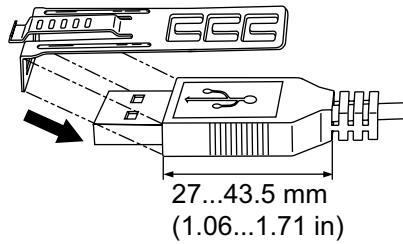
▲ 경고
<p>폭발 위험</p> <ul style="list-style-type: none"> • 전원, 입력 및 출력(I/O) 배선이 Class I, Division 2 배선 방법에 따라 되어 있는지 확인하십시오. • 모든 구성 요소를 대체하면 Class I, Division 2에 대한 적합성이 저하 될 수 있습니다. • 회로가 작동 중이거나 해당 구역에 인화성 농축물이 없다는 것이 확인되지 않는 경우 장비를 분리하지 마십시오. • 이 제품에서 커넥터를 연결하거나 분리하기 전에 전원을 차단하십시오. • 전원, 통신 및 부속품 연결부가 포트를 과도하게 압박하지 않게 하십시오. 이러한 결정을 할 때는 해당 환경의 진동을 고려하십시오. • 전원, 통신 및 외장 부속품 케이블을 패널 또는 캐비닛에 단단히 연결합니다. • 시중에서 판매하는 USB 케이블만 사용하십시오. • 비발화성 USB 구성만 사용하십시오. • Class I, Division 2, Group A, B, C, D 위험 장소에서 사용하기에 적합합니다. • USB 인터페이스를 사용하기 전에 USB 케이블에 USB 케이블 클램프가 부착되어 있는지 확인하십시오. <p>이러한 지침을 따르지 않을 경우 심각한 부상 또는 사망으로 이어지거나 장비가 손상될 수 있습니다.</p>

USB 클램프 A형 부착

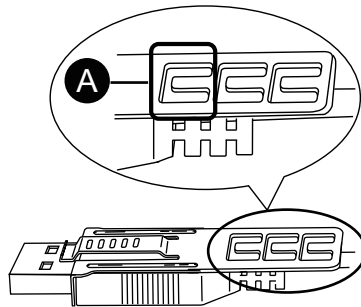
USB 장치를 사용할 경우 USB 케이블 클램프를 USB 인터페이스에 부착하여 USB 케이블이 분리되는 것을 방지합니다.

주의: 손가락을 조심하십시오. 클립 모서리가 날카롭습니다.

1. 클립을 USB 표시  커넥터 셀에 서로 겹치도록 장착합니다. 클립은 USB 커넥터의 27 ~ 43.5 mm (1.06 ~ 1.71 in) 길이와 일치합니다.

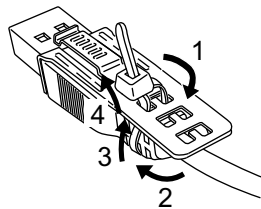


2. 클립과 USB 케이블 커넥터 셀을 정렬합니다. 클립이 부착되는 구멍의 위치를 조정합니다. 안정성을 보장하기 위해 커넥터 셀의 바닥부와 가장 가까운 클립 구멍 위치를 선택합니다.



A. 타이용 통과 구멍

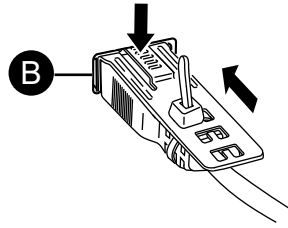
3. 그림과 같이 타이클립을 클립 구멍으로 통과시킵니다. 다음으로 타이클립을 돌려 헤드를 관통시켜 USB 케이블이 타이 루프의 중앙을 관통할 수 있도록 합니다. 이제 클립이 USB 케이블에 부착되었습니다.



주의:

- 헤드의 방향을 사전에 점검하십시오. USB 케이블이 타이 루프의 중앙을 통과하는지, 타이클립이 헤드를 관통할 수 있는지 확인하십시오.
- PFXZCBCLUSA1과 함께 제공되는 타이클립을 시중에서 판매하는 폭 4.8 mm (0.19 in), 두께 1.3 mm (0.05 in)의 다른 타이클립으로 대체할 수 있습니다.

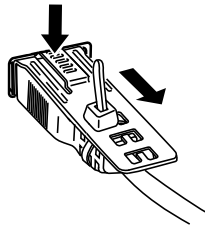
4. 클립의 그립 부분을 누른 상태에서 단계 3의 케이블을 USB 호스트 인터페이스에 끝까지 삽입합니다. 클립 탭이 이 제품에 부착된 USB 케이블에 단단히 고정되었는지 확인하십시오.



B. USB A형 인터페이스

USB 클램프 A형 제거하기

클립의 그립 부분을 밀면서 USB 케이블을 제거합니다.



SD 카드 설치

SD 카드 취급 시 주의 사항

주의 사항

데이터 손실

SD 카드 사용 시:

- SD 카드 데이터를 정기적으로 백업하십시오.
- SD 카드에 액세스하는 동안 이 제품을 초기화하거나 끄지 말고 SD 카드를 제거하지 마십시오.
- 이 제품에서 SD 카드를 제거하기 전에 SD 카드의 모든 작업을 중지하십시오.
- SD 카드를 SD 카드 슬롯에 삽입할 때 카드의 방향을 확인하십시오.

이러한 지침을 따르지 않을 경우 장비 손상이 초래될 수 있습니다.

주의 사항

데이터 손실

SD 카드 취급 시:

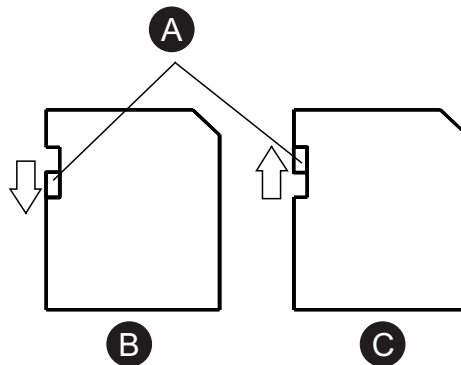
- 정전기나 전자파가 있는 곳에 SD 카드를 보관하지 마십시오.
- 직사광선, 난방기 근처나 기타 온도가 높은 곳에 SD 카드를 보관하지 마십시오.
- SD 카드를 구부리지 마십시오.
- SD 카드를 떨어뜨리거나 다른 물체에 치지 마십시오.
- SD 카드를 건조하게 유지하십시오.
- SD 카드 커넥터를 만지지 마십시오.
- SD 카드를 분해하거나 개조하지 마십시오.
- 지정된 파일 시스템으로 포맷된 SD 카드만 사용하십시오.

이러한 지침을 따르지 않을 경우 장비 손상이 초래될 수 있습니다.

이 제품이 지원하는 파일 시스템은 FAT, FAT32, exFAT입니다. 이 제품은 NTFS로 포맷된 외부 저장소를 인식하지 못합니다.

SD 카드 삽입

주의: 아래 그림과 같이(왼쪽의 예) SD 카드에 쓰기 작업을 방지하기 위해 쓰기방지 탭을 설정할 수 있습니다. 잠금을 해제하고 SD 카드에 쓰기 작업을 하려면 오른쪽 예와 같이 탭을 위로 미십시오. 시중에서 판매하는 형태의 SD 카드를 사용하기 전에 제조업체의 지침을 읽으십시오.

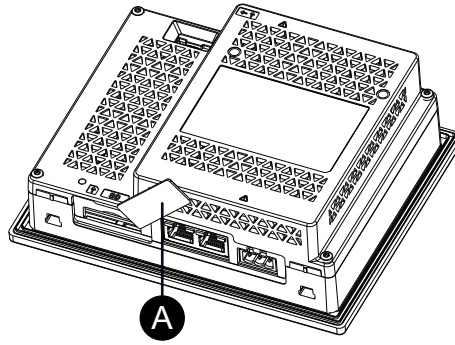


- A. 쓰기 제어 탭
- B. 쓰기 불가능(읽기 가능)
- C. 쓰기 가능

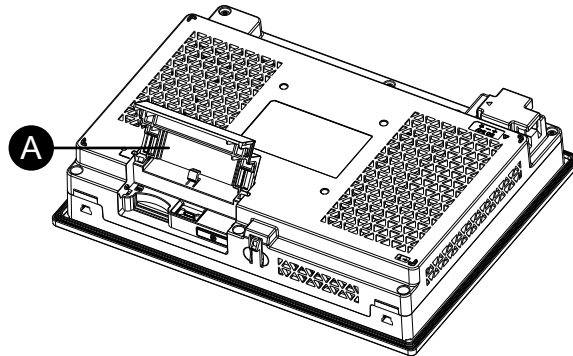
1. 하우징이나 접지 접속부(전원 공급 장치가 아님)를 만져 신체에서 발생할 수 있는 정전하를 방전시킵니다.

2. 덮개를 엽니다.

5인치/7인치 모델: SD 카드 슬롯의 덮개는 제품 아래쪽에 있습니다.

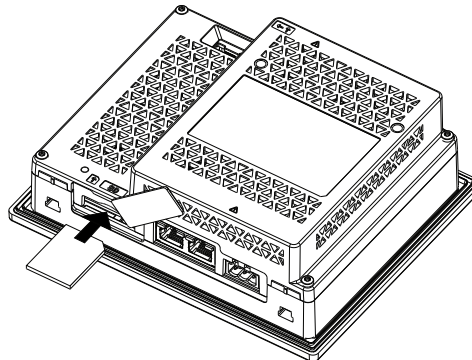


10인치/12인치 모델: SD 카드 슬롯, USB 마이크로 B 인터페이스, 배터리 슬롯의 덮개는 제품 위쪽에 있습니다.



A. 덮개

3. SD 카드를 앞면이 위를 향하도록 하여 SD 카드 슬롯에 SD 카드를 삽입하고 "딸깍" 소리가 날 때까지 밀어 넣습니다.



4. 커버를 닫습니다.

SD 카드 제거하기

사용 중에 SD 카드를 제거하면 데이터가 손상될 위험이 있습니다. 이 제품에서 SD 카드를 제거하기 전에 SD 카드의 모든 작업을 중지하십시오.

1. SD 카드 액세스 LED가 꺼져 있는지 확인합니다.
2. SD 카드 슬롯 덮개를 엽니다.

3. SD 카드를 한 번 밀어 풀리게 한 다음 카드를 꺼냅니다.

주의: SD 카드를 사용한 후에는 SD 카드를 자체 케이스나 기타 안전한 장소에 보관하십시오.

4. SD 카드 슬롯 덮개를 닫습니다.

격리 장치 설치 절차

아이솔레이션 유닛을 이 제품의 뒷면 또는 설치 패널에 설치할 수 있습니다. 격리 장치 사용 시 설정 등 세부 사항은 제품 설명서를 참조하십시오.

위험

감전 또는 폭발 위험성

격리 장치를 이 제품에 연결하기 전에 이 제품의 전원 공급 장치가 완전히 꺼져 있는지 확인하십시오.

이러한 지침을 따르지 않을 경우 심각한 부상 또는 사망으로 이어질 수 있습니다.

주의 사항

장비 손상

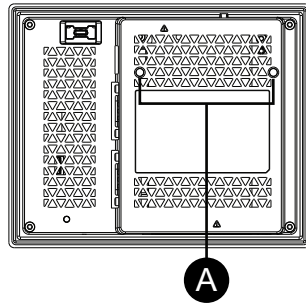
명시된 정도 이상의 토크를 가하지 마십시오.

이러한 지침을 따르지 않을 경우 장비 손상이 초래될 수 있습니다.

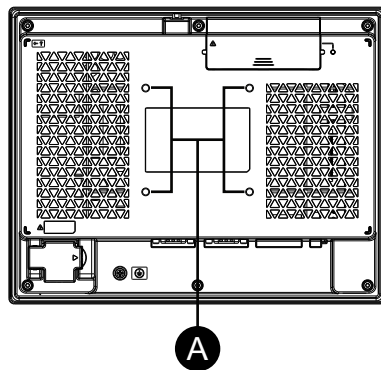
주의:

- 격리 장치를 안정된 표면에 설치하십시오.
- 아이솔레이션 유닛 코드로 매달아 두지 마십시오.
- 전선 배치에 유의하십시오. 코드가 겹치면 잡음을 일으킬 수 있습니다.

- 이 제품의 뒷면에 있는 두 개의 나사 구멍 위치를 확인하십시오.
5인치/7인치 모델

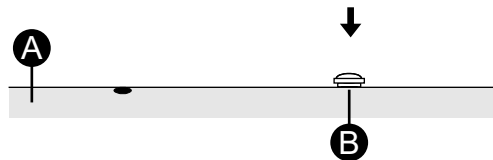


- 10인치/12인치 모델



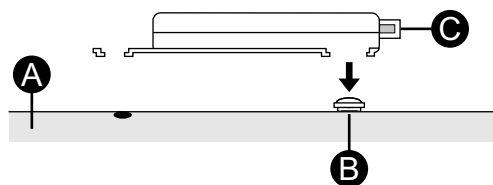
A. 나사 구멍

- 격리 장치에 포함된 연결 나사 두 개 가운데 한 개를 이 제품에 설치합니다. 0.5 N•m (4.4 lb-in) 의 토크를 사용하십시오.



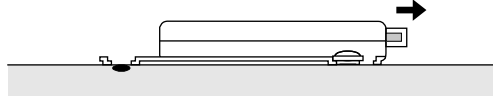
A. 이 제품
B. 연결 나사

- 격리 장치를 이 제품에 연결하십시오.

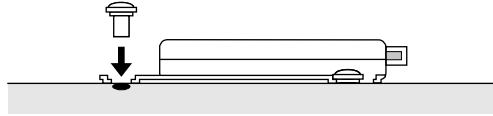


A. 이 제품
B. 연결 나사
C. 격리 장치

4. 격리 장치를 화살표 방향으로 밀어 2단계의 나사에 걸리도록 합니다.



5. 다른 연결 나사로 격리 장치를 제자리에 고정하십시오. 0.5 N•m (4.4 lb-in)의 토크를 사용하십시오.



유지보수

이 장의 내용

정기적 청소.....	64
정기적 점검 사항.....	64
설치 개스킷 교체하기.....	65
배터리 교체.....	66
사후 서비스.....	67

정기적 청소

이 제품 청소하기

주의 사항

장비 손상

- 제품을 청소하기 전에 전원을 끄십시오.
 - 터치 패널을 조작할 때 딱딱하거나 뾰족한 물체를 사용하지 마십시오.
 - 기구를 청소할 때 페인트 시너, 유기 용제 또는 강산 화합물을 사용하지 마십시오.
- 이러한 지침을 따르지 않을 경우 장비 손상이 초래될 수 있습니다.

이 제품이 더러워지면 부드러운 마른 천으로 또는 물만 적신 부드러운 천을 꼭 짜서 닦으십시오.

주의: 이 제품이 아주 더러워지면 중성 세제를 푼 물에 부드러운 천을 적신 다음 꼭 짜서 제품 라벨을 제외한 부분을 닦으십시오.

정기적 점검 사항

작동 환경

- 주변 공기 온도가 허용 범위를 벗어나지 않았습니까? 환경 사양, 27 페이지를 참조하십시오.
- 주변 공기 습도가 지정 범위를 벗어나지 않았습니까? 환경 사양, 27 페이지를 참조하십시오.
- 작동하는 공기 중에 부식성 가스가 있습니까?

이 제품이 패널 내에 있을 때 주변 환경은 패널 내부를 가리킵니다.

전기 사양

- 입력 전압이 적절합니까? 전기 사양, 26 페이지를 참조하십시오.
- 모든 전원 코드와 케이블이 적절하게 연결되어 있습니까? 헐거운 케이블이 있습니까?
- 모든 설치 패스너가 장치를 단단히 고정하고 있습니까?
- 설치 개스킷에 굽힘 또는 오물의 흔적이 있습니까?

장치 폐기

이 제품을 폐기할 때는 사용자 국가의 산업용 기계 폐기/재활용 표준에 적합한 방식으로, 그리고 이에 따라 폐기하십시오.

설치 개스킷 교체하기

설치 개스킷은 먼지와 습기로부터 보호합니다. 개스킷을 이 제품의 수분 방지용 홈에 올바르게 끼워야 합니다.

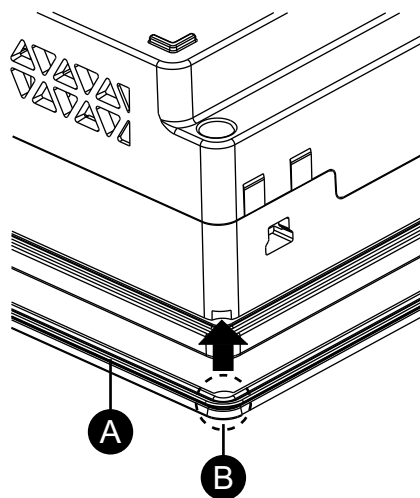
주의 사항
장비 손상 • 작동 환경의 요구에 따라 개스킷을 주기적으로 검사하십시오. • 개스킷은 1년에 적어도 한 번 또는 굵힘이나 오물이 보이면 바로 교체하십시오. 이러한 지침을 따르지 않을 경우 장비 손상이 초래될 수 있습니다.

주의 사항
장비 손상 개스킷이 불필요하게 늘어나지 않도록 주의하십시오. 이러한 지침을 따르지 않을 경우 장비 손상이 초래될 수 있습니다.

설치 개스킷 교체 절차

1. 제품을 뒷면이 위로 가게 하여 깨끗하고 평평한 표면에 놓습니다.
2. 개스킷을 이 제품에서 제거합니다.
3. 새 개스킷을 디스플레이 모듈에 부착합니다. 개스킷의 네 모서리의 돌출부를 이 제품 모서리의 해당하는 구멍에 끼웁니다.

주의: 공구를 사용하여 개스킷을 끼울 때, 공구가 고무 개스킷을 잡아 개스킷을 찢지 않게 하십시오.



- A. 설치 개스킷
- B. 돌출부

배터리 교체

이 제품은 내부 시계의 데이터 백업용 일차(비충전식) 배터리를 사용합니다. 배터리가 소진되면 시계 데이터가 상실됩니다. 교체용 배터리로는 BR2032(Panasonic Corporation 제조) 배터리만 사용하십시오.

⚡⚡ 위험

감전, 폭발 또는 아크 플래시 위험성

- 단계별 절차에 따라 배터리를 정확하고 안전하게 교체하십시오.
- 배터리를 교체하기 전에 이 제품의 전원을 끄십시오.

이러한 지침을 따르지 않을 경우 심각한 부상 또는 사망으로 이어질 수 있습니다.

⚠ 위험

폭발, 화재 또는 화학 물질의 위험성

- 이 제품에 동일한 교체 배터리만 사용하십시오.
- 합선을 일으키지 마십시오.
- 사용한 배터리는 재활용하거나 적절히 폐기하십시오.
- 재충전, 분해 또는 80 °C (176 °F)의 온도로 가열하지 마십시오.
- 손이나 절연된 도구를 사용하여 배터리를 제거하거나 교체하십시오.
- 새 배터리를 삽입 또는 연결할 때는 적절한 극성을 유지하십시오.

이러한 지침을 따르지 않을 경우 심각한 부상 또는 사망으로 이어질 수 있습니다.

주의 사항

데이터 손실

- 이 제품 구입 후 5년마다 정기적으로 배터리를 교체하십시오.
- 전원 공급 장치를 다시 연결하기 전에 배터리를 삽입하십시오.
- 유자격자만 배터리를 교체하게 하십시오.

이러한 지침을 따르지 않을 경우 장비 손상이 초래될 수 있습니다.

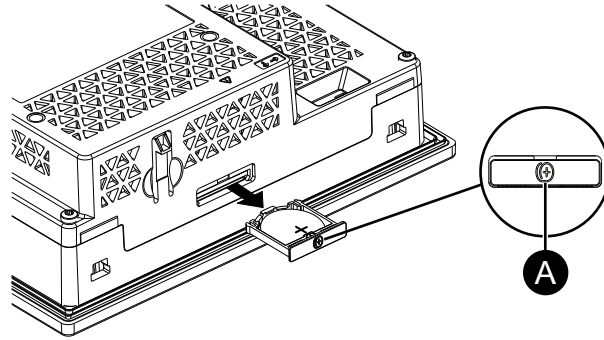
주의:

- 전원 공급 장치를 다시 연결하기 전에 배터리를 삽입하십시오. 그렇지 않으면 시계가 제대로 작동하지 않습니다.
- 전원공급장치를 다시 연결한 후 시계를 다시 설정하십시오. 시계 설정 방법은 화면 편집 소프트웨어의 설명서를 참조하십시오.

배터리 교체 절차

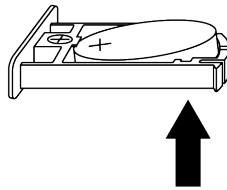
1. 이 제품에서 전원공급장치를 분리하십시오.
2. 하우징이나 접지 연결을 만져서 신체에서 발생할 수 있는 정전기를 방전시킵니다.
3. 제품을 뒷면이 위로 가게 하여 깨끗하고 평평한 표면에 놓습니다.

4. 일자 드라이버를 배터리 슬롯의 홈에 삽입하여 빼냅니다.



A. 배터리 기호

5. 하단의 배터리를 터치하여 다 사용한 배터리를 트레이에서 제거하십시오.



6. 트레이의 극성 표시와 배터리의 극성을 맞춰 새 배터리를 트레이에 넣으십시오.
7. 트레이를 배터리 슬롯에 삽입하십시오.
8. 이 제품에서 전원공급장치를 다시 연결하십시오.

사후 서비스

사후 서비스에 관한 자세한 내용은 당사의 웹 사이트를 참조하십시오.

<https://www.pro-face.com/trans/en/manual/1015.html>

Schneider Electric Japan Holdings Ltd.

4-4-9 Kitahama, Chuo-ku
Osaka, 541-0041 Japan

+ 81 (0) 50 4561 4800

www.pro-face.com

표준, 사양 및 설계는 수시로 변경될 수 있으므로 이 출판물에서 제공하는 정보의 정확성을 확인하려면 당사료 문의하십시오.

© 2026 – Schneider Electric Japan Holdings Ltd. 무단 전재 금지.

GP6000-STD-MM01-KO.02